



JULIUS ECO 11

JULIUS ECO 14

Paigaldus- ja kasutusjuhend

Avatud põlemiskambriga (tüüp B)
ja loomuliku tõmbega
seinapealne gaasiveesoojendi



Hea klient,

Tõesti vahva, et olete valinud parima kvaliteediga Immergas'i toote, mis suudab tagada teie heaolu ja ohutuse pikaks ajaks. Immergas'i kliendina võite arvestada ka kvalifitseeritud müügijärgse teenindusega. Lugege tähelepanelikult järgmisi lehti: saate kasulikke näpunäiteid seadme õige kasutamise kohta.

Abi ja plaanilise hoolduse saamiseks pöörduge volitatud müügijärgsete esinduste poole: neil on originaalvaruosad ja tootjalt spetsiaalse väljaõppe saanud töötajad.

Üldised hoiatused

Kõik Immergas'i tooted on kaitstud sobiva transpordipakendiga.

Kaup tuleb hoida ilmastiku eest kaitstud kuivas kohas.

Kasutusjuhend on toote lahutamatu ja oluline osa ning omandiõiguse ülemineku või pärimise korral tuleb see uuele kasutajale anda.

Juhend sisaldab olulisi ohutusjuhiseid seadme paigaldamise, kasutamise ja hooldamise etappidel.

See kasutusjuhend sisaldab tehnilist teavet Immergas'i veesoojendite paigaldamiseks. Mis puutub muudesse veesoojendi paigaldamisega seotud probleemidesse (nt ohutus töökohas, keskkonnakaitse, vigastuste vältimine), siis tuleb järgida kehtivate määruste sätteid ja hea tava põhimõtteid.

Paigaldamine ja hooldus peab toimuma vastavalt kehtivatele eeskirjadele, vastavalt tootja juhiste ja selleks õigust omavate ettevõtte poolt.

Immergas'i seadme ja/või selle komponentide, tarvikute, komplektide ja seadmete vale paigaldamine või kokkupanek võib põhjustada probleeme inimestele, loomadele ja esemetele. Õige paigaldamise tagamiseks lugege hoolikalt tootega kaasasolevaid juhiseid.

Hooldust peab teostama volitatud ettevõtte. Pädev müügijärgne teenindus on seadme töökindluse garantii.

Seade peab olema ette nähtud ainult selleks otstarbeks, milleks see on ette nähtud. Igasugust muud kasutamist peetakse sobimatuks ja seetõttu potentsiaalselt ohtlikuks.

seaduste, selles juhendis sisalduvate (või tootja poolt pakutavate) tehniliste juhiste mittejärgimise tõttu, on seadme garantii kehtetu.

Ettevõtte IMMERGAS S.p.A, mille registrijärgne asukoht on Cisa Ligure 95 42041 Brescello (RE), deklareerib, et projekteerimis-, tootmis- ja müügijärgse abi protsessid vastavad standardi UNI EN ISO 9001: 2015 nõuetele.

Toote CE-vastavusmärgise kohta lisateabe saamiseks küsige tootjalt vastavusdeklaratsiooni koopiat.

Tootja jätab endale õiguse teha oma tehnilistes ja äridokumentides muudatusi ilma ette teatamata.

SISUKORD

PAIGALDAJA

1	Veesoojendi paigaldus.....	4
1.1	Paigaldussoovitused	4
1.2	Põhimõtted	6
1.3	Gaasiühendus	6
1.4	Hüdrauliline ühendus	7
1.5	Elektrivarustus	7
1.6	Ruumide ventilatsioon	7
1.7	Suitsukanalid	7
1.8	Lõõrid / korstnad	8
1.9	Gaasisüsteemi käivitamine	8
1.10	Seadme käivitamine (süüde).	8
1.11	Lisatarvikud	8
1.12	Veesoojendi komponendid	9

KASUTAJA

2	Kasutamise- ja hooldusjuhised	10
2.1	Puhastamine ja hooldus	10
2.2	Ruumide ventilatsioon	10
2.3	Üldised hoiatused	10
2.4	Juhtpaneel	11
2.5	Veesoojendi kasutamine	11
2.6	Veateated	12
2.7	Veesoojendi väljalülitamine	13
2.8	Aku vahetamine	13
2.9	Veesoojendi tühjendamine	13
2.10	Külmumiskaitse	13
2.11	Korpuse puhastamine	13
2.12	Demonteerimine	13
2.13	Üle 12 kuu kasutamata gaasisüsteem.....	13

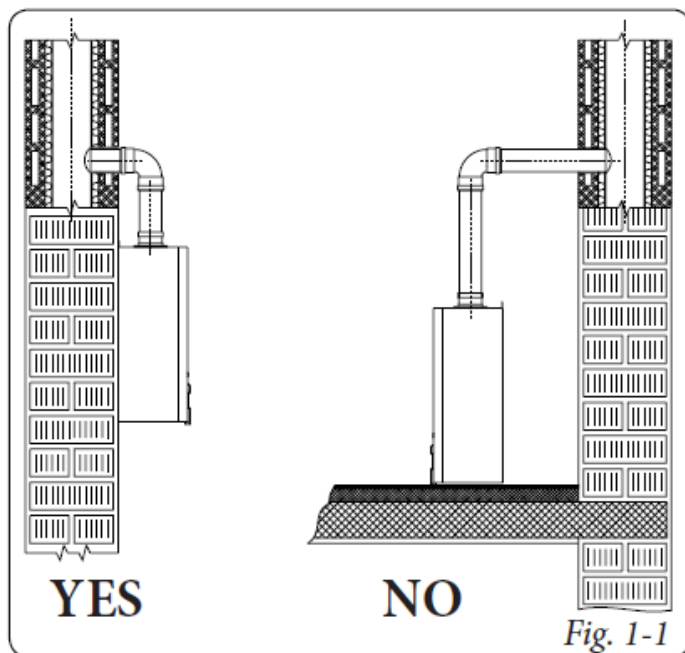
HOOLDUSTEHNİK

3	Kontroll ja hooldus	14
3.1	Funktsionaalskeem.....	14
3.2	Tõmbeanduri termostaadi lähtestamine	15
3.3	Elektriskeem	15
3.4	Võimalikud probleemid ja nende põhjused	16
3.5	Veesoojendi gaasitüübi vahetus	16
3.6	Muundamine maagaasist vedelgaasiks (LPG).....	16
3.7	Muundamine vedelgaasist (LPG) maagaasiks.....	17
3.8	Võimalikud kohandused	18
3.9	Seadme iagaastane kontroll ja hooldus.....	18
3.10	Korpuse eemaldamine	19
3.11	Põlemisparameetrid	19
3.12	Tehnilised andmed	20
3.13	Tootekirjeldus (vastavalt määrusele 812/2013).	21
	Garantiileht	23

1 VEESOOJENDI PAIGALDUS

1.1 PAIGALDUSOOVITUSED.

Veesoojendi Julius Eco 11-14 on projekteeritud seinale paigaldamiseks. Seadet tuleb kasutada sooja tarbevee tootmiseks. Seina paigaldamise korral peab seinapind olema sile, ilma muhkude või lohkedeta, mis takistavad juurdepääsu seadme tagumisele osale. Seade ei ole ette nähtud paigaldamiseks soklile või põrandale (joonis 1-1).



Veesoojendi ASUKOHT peab olema selline, et see võimaldaks installatsiooni, hooldust ja väljavahetamist:

- paigaldus peab olema võimalik vastavalt tehnilistele nõuetele, seadustele ning regulatsioonidele
- asukoht peab võimaldama hooldustöid (sh plaanipäraseid, perioodilisi, rutiinseid ning erakorralisi);
- asukoht peab võimaldama ka veesoojendi ja teiste komponentide demonteerimist ning nende asendamist teise samaväärsetega.

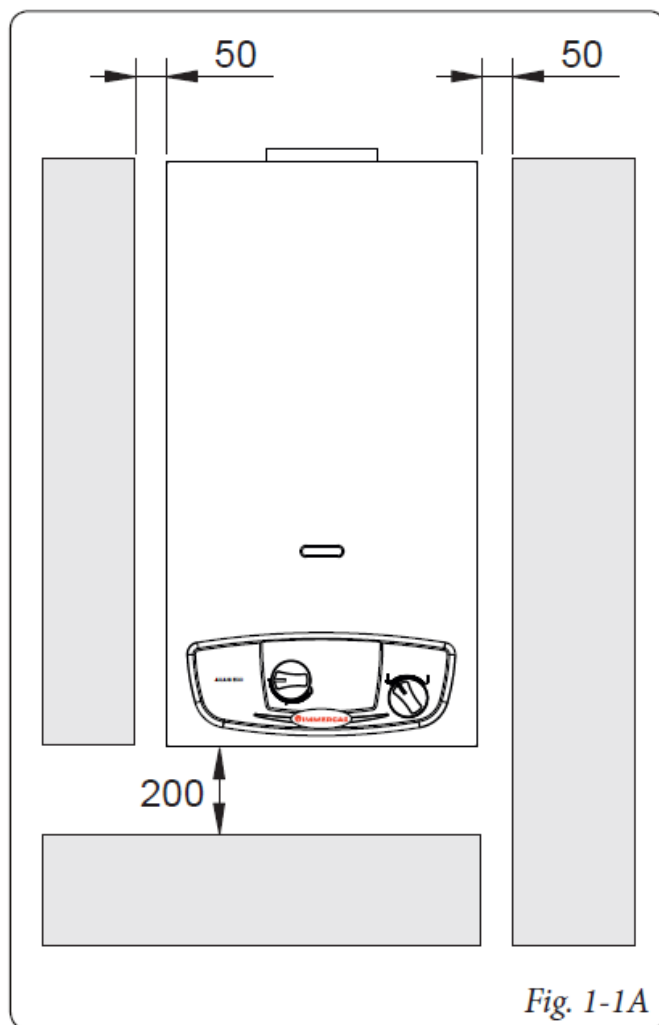
Ainult professionaalselt kvalifitseeritud ettevõtted on volitatud paigaldama Immergas'i gaasiseadmeid. Paigaldamine peab toimuma vastavalt kehtivatele õigusaktidele, tehnilistele eeskirjadele ja nõutavatele tehnilistele protseduuridele.

Vedelgaasiga töötava veesoojendi Julius Eco 11-14 paigaldamine ruumidesse, mille põrand on madalam kui maapind, on keelatud.

Enne seadme paigaldamist veenduge, et see oleks olnud tarnitud ideaalses korras; kahtluse korral võtke kohe ühendust tarnijaga. Pakkematerjalid (klambrid, naelad, kilekotid, vahtpolüstüreen jne) kujutavad endast ohtu ja neid tuleb hoida eemal laste käeulatuses.

Kui seade on paigaldatud seinakappi või seinakappide vahele, tagage normaalseks teenindamiseks piisavalt ruumi; soovitatav vahekaugus veesoojendi korpuse ja kapi sein vahel min. 50 mm (vt. Joonis 1-1A). Jätke piisavalt ruumi veesoojendi kohale suitsutoru eemaldamiseks, min 300 mm ja veesoojendi alla gaasi- ja veetorude ühendustele ligipääsemiseks.

Miinimum vahekaugused



Ärge kasutage seadet esemete hoidmiseks. Hoidke kõik tuleohtlikud esemed seadmest eemal (paber, kaltsud, plastik, polüstüreen jne).

Ärge hoidke kodumajapidamisseadmeid veesoojendi all, kuna need võivad veesoojendi hüdrauliliste ühenduste lekke korral kahjustuda. Eelnimetatud põhjustel soovitame mitte paigutada sisustust, mööblit jms seadme alla. Veesoojendi rikete, tõrgete või valesti töötamise korral lülitage seade välja ja pöörduge seadme hooldusfirma poole

Ärge proovige seadet ise muuta või parandada. Vastasel juhul muutub garantii kehtetuks.

- Paigaldusstandardid:
 - Veesoojendeid ei tohi paigaldada magamistuppa, stuudiokorterisse ja vannituppa, tahkekütuse katlaruumidesse ja

üldkasutatavatesse läbikäidavatesse ruumidesse.

- Veesoojendeid ei tohi paigaldada tuleohtlikesse ruumidesse: maaalustesse parklatesse, garaazidesse ja muudesse potentsiaalselt ohtlikesse kohtadesse.

- Veesoojendeid ei tohi paigaldada toiduvalmistamise seadmete kohale.

- Veesoojendeid ei tohi paigaldada korterelamute trepikodadesse ja muudele evakuatsiooniteedele.

- Veesoojendeid ei tohi paigaldada elamu üldkasutatavatele aladele nagu keldrid, esikud, pööningud, jne, kui ei ole ette nähtud teisiti kehtivate kohalike eeskirjade kohaselt.

- B-tüüpi avatud kambriga veesoojendeid ei tohi paigaldada ruumidesse, kus toimuvad käsitöö- või tööstustegevused, millest võivad lenduda aurud või ained (nt happe aurud, liimid, värvid, lahustid, põlevmaterjalid jne), samuti tolmu (nt. puidu, kivisöe, tsemendi jms töötlemine). Need võivad ohustada seadme tööd.

- Veesoojendi paigaldusruumi temperatuur ei tohi langeda alla 0 ° C.

Tähelepanu: veesoojendi kinnitatakse stabiilsele ja tugevale seinale Standardvarustuses olevad tüüblid, ei garanteeri seadme piisavat tuge kui sein ei ole valmistatud tellistest või plokkidest. Muude seinakonstruktsioonide puhul tuleb seinale teha tugevusarvutus või test.

Veesoojendeid kasutatakse vee soojendamiseks alla keemistemperatuuri atmosfäärirõhul.

Seadmed ühendatakse sooja tarbevee süsteemiga, mis sobivad nende tootlikkuse ja võimsusega.

1.2 PÕHIMÕÕTMED

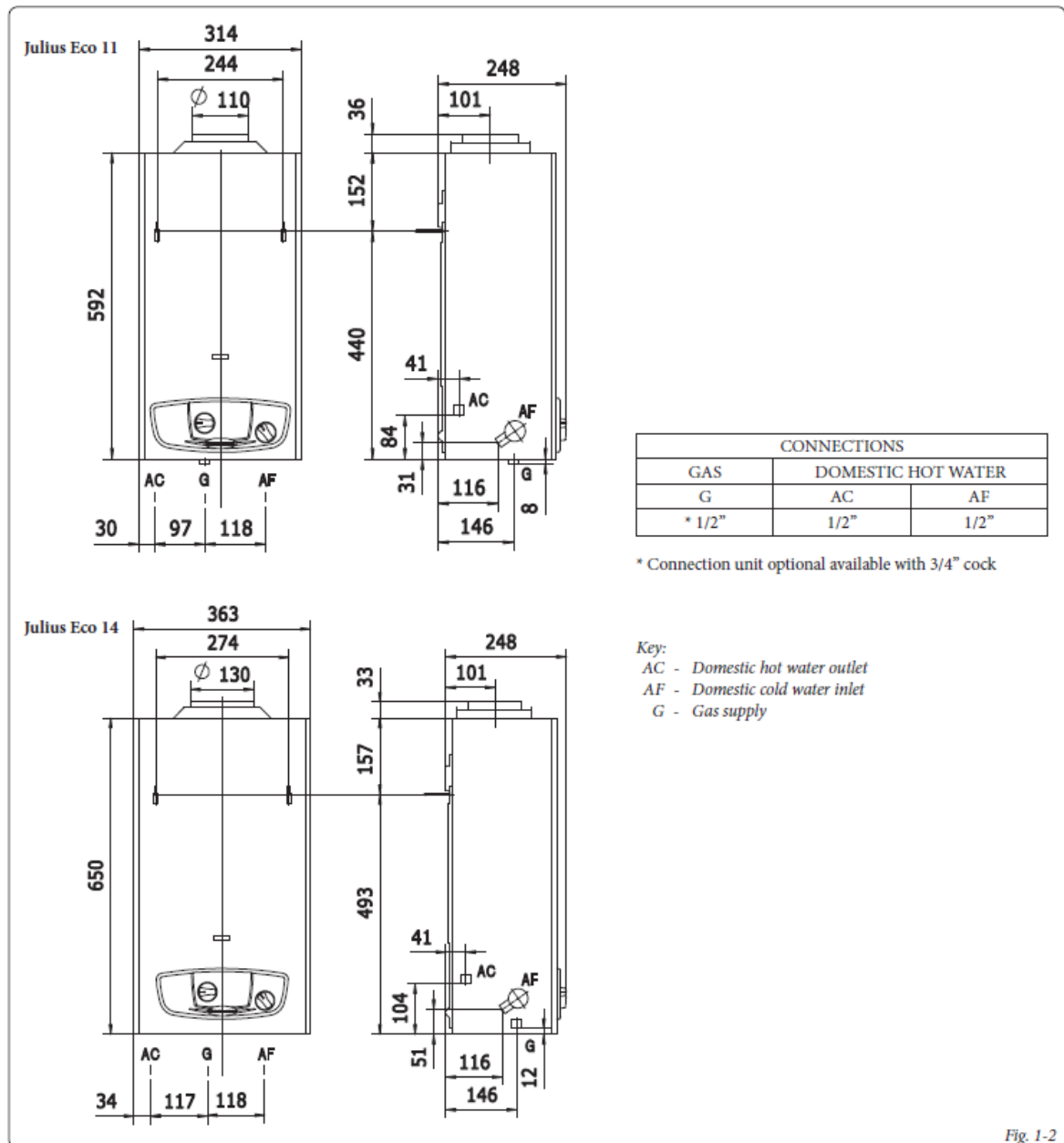


Fig. 1-2

1.3 GAASIÜHENDUS.

Veesoojendid on mõeldud kasutamiseks maagaasiga (metaangaas, G20) või vedelgaasiga (LPG). Gaasi ja vee toitetorud peavad olema sama suured või suuremad kui seadme 1/2" ühendused. Enne ühendamist puhastage hoolikalt toitetorud, et eemaldada võimalik mustus. Veenduge, et ka gaasitüüp vastab sellele, mille jaoks veesoojendi on ette valmistatud (vt veesoojendi andmesilt). Kui gaasitüüp on erinev, seadistage veesoojendi ümber teist tüüpi gaasiga töötamiseks (vt ümberseadistamine gaasitüüpidele). Oluline on ka kontrollida seadme gaasi ühendusrõhku (maagaas või vedelgaas), mis peab vastama EN437 ja selle standarditele, kuna ebapiisav rõhk võib seadme tööefektiivsust vähendada ja põhjustada kasutajale ebamugavusi.

Tüübikinnituse saanud ja sertifitseeritud gaasikraan paigaldada seadme külge. Paigaldades veenduge, et gaasikraani ühendus oleks korrektne. Gaasivarustustoru peab olema dimensioneeritud vastavalt kehtivatele määrustele, et tagada õige gaasivoolukiirus põleti maksimaalse võimsusega

töötamise tingimustes ja seadme tõhususe tagamiseks (tehnilised kirjeldused). Ühendussüsteem peab vastama kehtivatele standarditele (EN 1775).

Gaasi kvaliteet. Seade on konstrueeritud töötamiseks lisanditevaba gaasiga, vastasel juhul on soovitatav paigaldada spetsiaalsed filtrid gaasi puhtuse tagamiseks.

Mahutid

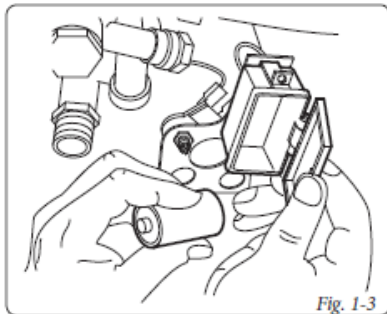
- Uued vedelgaasi mahutid võivad sisaldada inertgaase (lämmastik), mis halvendavad tarnitud segu ja põhjustava seadme ebaefektivet tööd.
- Vedelgaasi segu koostise võib muutuda mahutites säilitamise perioodi ajal. See võib põhjustada segu kütteväärtuse muutust ja seadme ebaefektivet tööd.

1.4 HÜDRAULILINE ÜHENDUS.

Tähelepanu: enne veesoojendi ühendamist ja et mitte muuta soojusvaheti garantii õigustühiseks, peske süsteemi põhjalikult (torustik jne) viisil, mis eemaldab torudest mustuse.

Tähelepanu: seadme pikaajalise töö säilitamiseks kontrollige vee kvaliteeti ja vajadusel paigaldage lubjafilter.

1.5 ELEKTRIVARUSTUS.



Veesoojendi toiteallikaks on üks 1,5 V "LR 20" leelispatareii.

N.B. :: Patareii ei ole seadmesse paigaldatud vaid on eraldi pakendikarbis

Patareii tuleb paigaldada seadmesse õigesti sellesse ettenähtud kohta vasakus alumises osas, hüdraulika ühenduste lähedal (joonis 1-3).

Tähelepanu: veesoojendi torusid ei tohi kunagi kasutada elektri- või telefoniliinide maandamiseks.

Kontrolli seda enne patareii paigaldamist.

1.6 RUUMIDE VENTILATSIOON.

Ruumis, kuhu on paigaldatud veesoojendi peab olema tagatud loomulik ventilatsioon ja põlemisõhu juurdepääs.

Loomulik õhuvahetus peab toimuma otse läbi püsivate avade ruumi seintes ja individuaalsete või hargnevate ventilatsioonitorude.

Põlemisõhk tuleb võtta reeglina väljast, eemal saasteallikatest.

Põlemisõhku on lubatud võtta ka külgnevatest ruumidest põlemisõhuavade kaudu. Lisateave ruumide ventilatsiooni kohta on kirjeldatud kehtivates tehnilistes eeskirjades.

1.7 SUITSUKANALID.

Gaasiseadme suitsugaasid tuleb ühendada korstnalõõri. **Ühendus korstnalõõridega.** Seadme ühendus suitsulõõriga toimub spetsiaalse suitsutoru kaudu.

Suitsulõõrid ja suitsutoru peavad olema täiesti puhtad, kuna igasugune lõõrist eralduv prügi, tahm, võõrosad võivad ummistada suitsugaaside läbipääsu, põhjustades seega äärmiselt ohtlikku olukorrad kasutaja jaoks.

Suitsutoru tuleb ühendada korstnalõõriga samas ruumis, kus seade on paigaldatud või äärmisel juhul külgnevas ruumis ja see peab vastama tehnilistele normidele

1.8 LÕÖRID/KORSTNAD.

Loomuliku tõmbega seadmed peavad olema ühendatud omaette lõõri.

Üksiklõõrid. Üksikud lõõrid peavad vastama mõõtmelalt kehtivatele standarditele.

Hargnenud lõõrid. Korterealamutes võib mitme seadme suitsugaaside eemaldamiseks kasutada selleks projekteeritud suitsutorude / lõõride süsteemi. Uued lõõrid peavad olema projekteeritud kehtivate tehniliste normide sätted järgides.

Korstnamütsid. Korstna müts on vahend, mis on paigaldatud üksiku korstna/lõõri peale või suitsutorude / lõõride süsteemi peale. See seade parendab põlemisproduktide hajutamist isegi halbade ilmastikuolude puhul ja hoiab ära võõrkehade sattumise lõõri. Müts peab vastama tehnilistele normidele. Vasturõhu tekkimise vältimiseks, mis takistab põlemisgaaside väljumist atmosfääri, peab korstna/lõõri väljalaskekõrgus olema väljaspool piisav.

1.9 GAASISÜSTEEMI KÄIVITAMINE.

Süsteemi käivitamiseks jälgige kehtivaid tehnilisi standardeid.

Eelkõige uute gaasisüsteemide puhul:

- avage aknad ja ukSED;
- vältige sädemete või lahtise leegi olemasolu;
- eemaldage gaasitorust kogu õhk;
- kontrollige, et gaasipaigaldises puudub leke

1.10 SEADME KÄIVITAMINE (SÜÜTAMINE)

Veesoojendi kasutuselevõtmine (allpool loetletud toiminguid tohib teostada ainult kvalifitseeritud ettevõtte ja ilma kõrvaliste isikute osavõtuta):

- kontrollige, et gaasipaigaldis vastab kehtivatele normidele, on töökorras ja lekkekohad puuduvad
- veenduge, et kasutatav gaasi tüüp vastab veesoojendi seadetele;
- lülitage seade sisse ja kontrollige õiget süüdet;
- veenduge, et gaasi voolukiirus ja rõhk vastaksid juhendis esitatud väärtustele (vt. p. 3.11);
- kontrollige ruumide ventilatsiooni;
- kontrollige tõmme seadme normaalse töötamise ajal kontrollides tõmbeandurit suitsugaaside väljumiskohas;
- kontrollige, kas veesoojendi töötamisel ei teki tagurpidi tõmme suitsulõõris teiste väljatõmbeventilaatorite töötamise ajal
- kontrollige, et tõmbeandur rakendub puuduliku tõmbe korral;

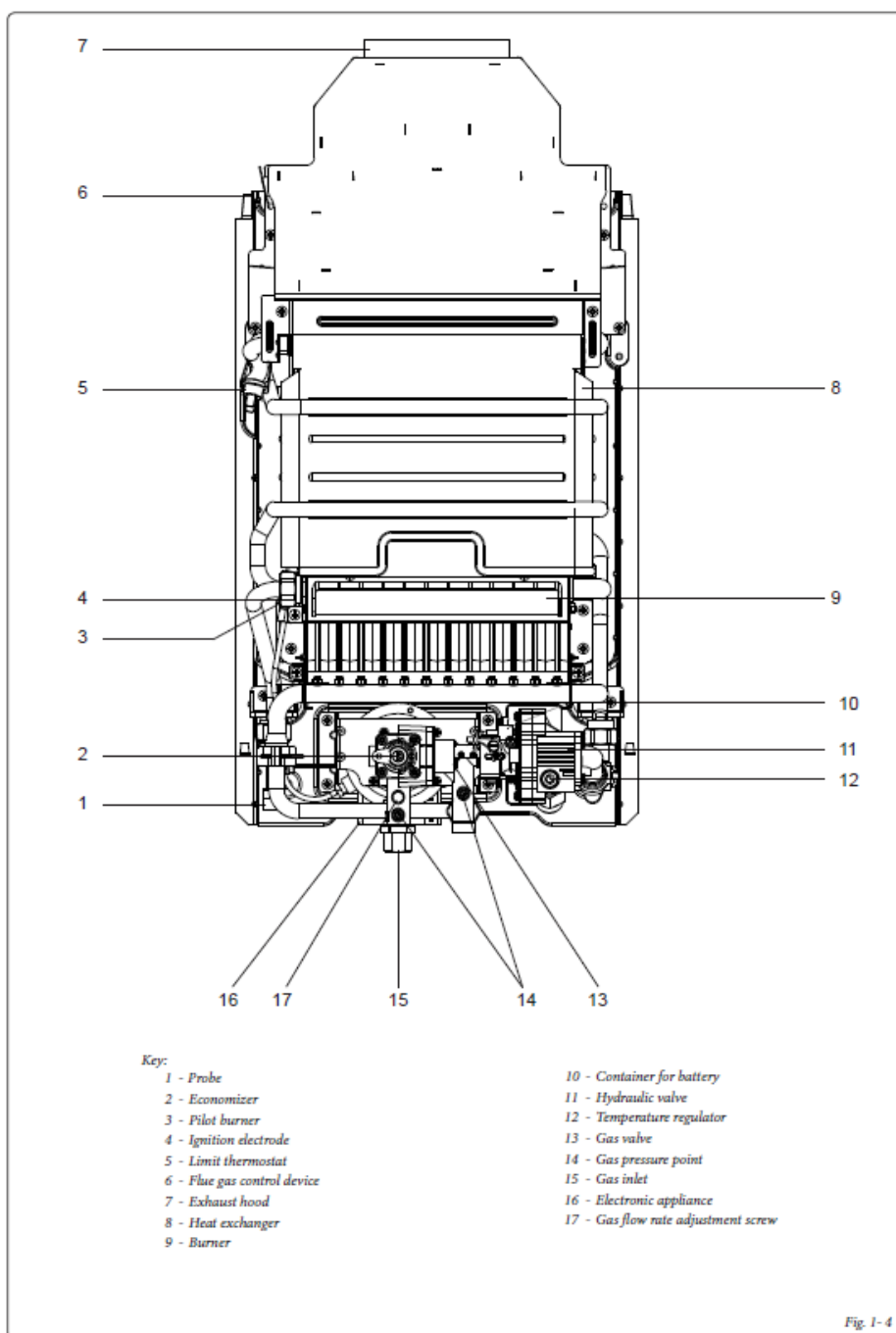
Veesoojendit ei tohi käivitada juhul kui vähemalt 1 eelpool toodud protseduuridest on negatiivne.

1.11 LISATARVIKUD (tellimisel).

- Vee / gaasi ühenduskraanide komplekt (vajadusel).
- Paindivate torude ühenduskomplekt.

Neid saab kasutada sooja tarbevee vooluringi ühenduses.

1.12 VEESOOJENDI KOMPONENDID.



- | | |
|---------------------------------|--|
| 1 - Andur | 10 - Patarei karp |
| 2 - Võimsuse regulaator | 11 - Veearmatuur |
| 3 - Pilootpõleti | 12 - Temperatuuri regulaator |
| 4 - Süüteelektrood | 13 - Gaasiarmatuur |
| 5 - Ülekuumenemise kaitse - STB | 14 - Gaas rõhu mõõteotsikt |
| 6 - Tõmbeandur | 15 - Gaasisisend |
| 7 - Tõmbekubu | 16 - Juhtplokk |
| 8 - Soojusvaheti | 17 - Gaas vooluhulga reguleerimise kruvi |
| 9 - Põleti | |

2 KASUTAMIS- JA HOOLDUSJUHISED

2.1 PUHASTAMINE JA HOOLDUS.

Tähelepanu: veesoojendi töökindluse, efektiivsuse ja ohutuse säilitamiseks, laske seadet hooldada vähemalt 1 kord aastas

2.2 RUUMIDE VENTILATSIOON.

Ruumis, kuhu on paigaldatud veesoojendi on vaja tagada ruumi ventilatsiooniks ja seadme töötamiseks vajaliku põlemisõhu juurdepääs (vt. punktid 1.6, 1.7 ja 1.8). Kahtluste korral pöörduge pädeva paigaldaja poole.

2.3 ÜLDISED HOIATUSED.

Vältige pliidilt tulevate toiduaaurude sattumist veesoojendisse. Veesoojendi kasutamine puudega isikute või laste poolt on rangelt keelatud.

Veesoojendi ajutise töö katkestamise puhul eemaldage patarei ja sulgege vee- ja gaasikraanid.

Suitsulõõride ehitustööde või hoolduse korral lülitage seade välja.

Pärast tööde lõpetamist lakse korstnapühkijal kontrollida lõõride ja seadme korrasolekut.

Ärge kunagi puhastage seadet ega ta komponente kergesti süttivate ainetega.

Ärge kunagi jätke tuleohtlikke aineid samasse ruumi seadmega.

Rangelt on keelatud isegi osaliselt põlemisõhu- ja ventilatsiooniavade ümbertegemine ja kinnikatmine ruumis, kus on veesoojendi paigaldatud.

Keelatud ka veesoojendi töötamine üheaegselt väljatõmbeventilaatoriga

ruumis, juhul kui pole ette nähtud täiendavaid õhuavasid, tagatud piisav lisaõhk ega täidetud teisi õhutusunõudeid vastavalt kehtivatele

tehnilistele eeskirjadele

• **Tähelepanu:** Kõikide elektrikomponentide puhul jälgige põhireegleid:

- Ärge kunagi tõmmake elektrikaableid ega jätke seadet atmosfääri mõjude nt. vihma, päikesevalgus jne. kätte;

- kui seadet ei kavatseta teatud aja jooksul kasutada, eemaldage seadmest patarei.

Seadme demonteerimiseks pöörduge spetsialisti poole, kes tagab, et elektri, vee- ja gaasitorud on varustustorudest lahti ühendatud.

TÄHELEPANU:

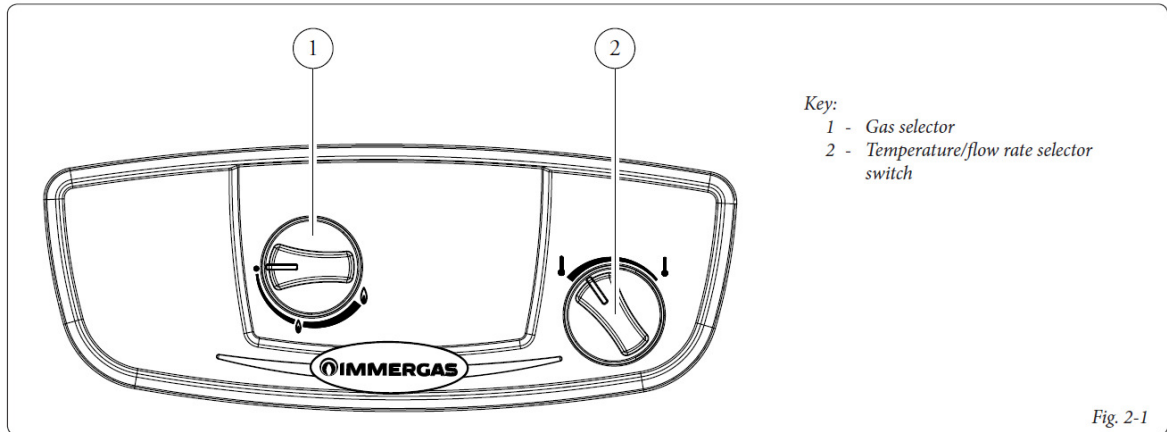
Kasutusaja lõppedes peab seadme utiliseerima selleks ettenähtud kohta.

Vee lekke korral sulgege veevarustus ja teavitage tehnilise abi keskust Gaasi lõhna puhul ärge kasutage elektrilüliteid, telefoni või muid Seadmeid, mis võivad tekitada sädemeid.

Ventileerige tuba, avage ukсед ja aknad ning sulgege gaasi peakraan.

Pöörduge gaasiavarii poole

2.4 JUHTPANEEL.



2.5 VEESOOJENDI KASUTAMINE.

Veesoojendi süüde. Enne seadme süütamist kontrollige, kas seadmeeelne veekraan on avatud.

- Avage seadmeeelne gaasikraan.
- Keerake võimsuse regulaatori nupp (1) vastupäeva alla ja siis suure leegi asendisse.

MÄRKUS. Kui võimsuse regulaatori nupp on asendis „•”, on gaasivarustus suletud ja veesoojendit süüdata ei saa.

Sellest hetkest alates töötab veesoojendi automaatselt. Kui sooja vett ei tarvitata, on veesoojendi ooterežiimil. Igal soojavee kraani avamisel põleti süttib ja sooja vee tootmine algab võimusega, mis sõltub regulaatori (1) asendist.

Mudelid "11": vee tarbimise puhul vahemikus 2,5–5 l/min, jääb toodetud sooja vee temperatuur peaaegu konstantseks, ca 60°C (sel juhul on gaasikulu proportsionaalne vajaliku veekoguse tootmiseks); üle 5 l/min kuni 11 l/min, vee tarbimise puhul varieerub vee temperatuur 60°C kuni 40°C.

Mudelid 14: vee tarbimise puhul vahemikus 2,5–7 l/min, jääb toodetud sooja vee temperatuur peaaegu konstantseks, ca 60°C (sel juhul on gaasikulu proportsionaalne vajaliku veekoguse tootmiseks); üle 7 l/min kuni 14 l/min, vee tarbimise puhul varieerub vee temperatuur 60°C kuni 40°C.

Kui süüde ei toimu 60 sekundi jooksul, siis leegiandur katkestab gaasivoolu ja blokeerib seadme leegi puudumise tõttu.

Blokeeritud olek nõuab käsitsi sekkumist; seadme taaskäivitamiseks sulgege veekraan ja avage see uuesti, et automaatselt taaskäivitada süüde.

Põhipõleti tahtmatu väljalülitumise korral tehke seadmele taaskäivitus.

Kui seade ei taaskäivitu 60 sekundi jooksul, siis ta naaseb eelnevalt kirjeldatud blokeeritud olekusse.

Süüteelektroodi rikke korral suletakse gaasiklapp ja seadet ei saa käivitada.

Seadmete töötamiseks on vajalik korralik veesurve.

Seadmele on paigaldatud temperatuuri regulaator (2), mille temperatuuri/veekoguse regulaatori on vasakus asendis (vastupäeva lõpuni) saate maksimaalse koguse vett ja kui regulaator on keeratud paremale (päripäeva lõpuni), saate minimaalse koguse vett.

Gaasiveesoojendi on välja lülitatud, kui võimsuse regulaator (1) on asendis OFF.

Sooja tarbevee temperatuuri reguleerimine.

Sooja vee temperatuur sõltub regulaatori nupu (2) asendist.

Keerates regulaatorit päripäeva, temperatuur tõuseb ja veevoolu hulk väheneb. Keerates vastupäeva temperatuur langeb ja vooluhulk suureneb.

Gaasi võimsuse regulaatori kasutamine. Seade on varustatud gaasihulga regulaatoriga, mida kasutatakse seadme väljundvõimsuse reguleerimiseks (1). Keerates nuppu (1) väikese leegiga tähistatud kohale on võimalik piirata seadme väljundvõimsust, näiteks suveperioodil.

2.6 VEATEATED.

Rikke kirjeldus	Põhjus	Parandus
Ei sütti	Tühi patarei	Asenda
	Lahtine elektroodi kaabel	Ühenda
	Juhtploki rike	Kontrolli, asenda
	Väike veerõhk	Kontrolli veesüsteemi rõhku, keera regulator lõpuni paremasse asendisse
	Katkine membraan	Asenda
Pilootleek ei sütti sädemest	Katkine juhtplokk	Asenda
	Puudub gaas	Ava gaasikraan
	Gaasitorustikus on õhk	Õhuta gaasitoru
Vee sulgemise korral ei lülitu põleti välja	Mustus gaasiklapi vahel	Kontrolli, puhasta
	Veeklapi kolb või vars on ummistunud	Ühenda lahti, puhasta, vajadusel asenda
	Mikrokang on avamisel blokeeritud	Kontrolli
Soojusvaheti määrduv kiiresti	LPG puhul kontrolli gaasi rõhku	Seadista või vajadusel asenda ballooni regulaator
	Halb tõmme või tolmu ruum	Kontrolli tõmmet
Gaasi lõhn	Kollane leek,	Kontrolli gaasi tüüpi, puhasta põleti
	Liigne gaasikulu	Kontrolli ja seadista
Gaasi lõhn	Leia lekkekoht gaasitorustikul	Ärge kasutage elektrilüliteid, õhutage ruum
Suitsugaaside lõhn	Takistus suitsukäikudes	Kontrolli suitsukäike ja tõmmet
Ülekuumenemine	Liigne gaasikulu	Kontrolli ja seadista
	Ülekuumenemise puhul veesoojendi blokeerub	Peale seadme jahtumist likvideerige ülekuumenemise blokeering ja taaskäivitage seade. Kui see viga kordub sageli, pöörduge volitatud isiku poole
Tõmbeanduri blokeering	Ebapiisava tõmbe korral seade blokeerub	Seadet saab taaskäivitada peale täielikku mahajahtumist Tõmbeandur tuleb taaskäivitada (punkt 3.2) Seda tööd tohib teha ainult pädev isik

2.7 VEESOOJENDI VÄLJALÜLITAMINE.

Eemaldage patareid ja sulgege gaasikraan. Ärge kunagi jätke veesoojendit toitega, kui seda pikema aja jooksul ei kasutata

2.8 PATAREI VAHETAMINE.

Seadme patareid asub veesoojendi alumises osas (joonis 1-3) hüdrauliliste ühenduste lähedal. Patareid vahetamise korral avage patareid pesa tõmmates kaas alla. Eemaldage vana patareid ja sisestage uus, järgides polaarsust, mis on näidatud pesa siseseinal

NB! Kasutage ainult uusi "LR20" 1,5 V leelispatareid.

Utiliseerige vahetatud patareid vastavalt tootja antud juhised.

Ärge kasutage korduvalt laetavaid akusid, kuna need võivad piirata veesoojendi toimimise efektiivsust.

- kui patareid lekitab aineid, vältige selle kokkupuudet nahaga.
- kui patareid väljuv vedelik satub silma, loputage silm hoolikalt veega ja pöörduge arsti poole.
- vedeliku kokkupuutel nahaga, loputage nahka hoolikalt vee ja seebiga.
- Ärge visake patareid tulle.
- Eemaldage patareid, kui te veesoojendit pikka aega ei kasuta.
- Iga kord, kui vahetate patareid, puhastage pesa kasutades kuiva karedat lappi.
- Patareid utiliseerimise info saamiseks pöörduge kohalike omavalitsuste poole.

2.9 VEESOOJENDI TÜHJENDAMINE.

Veesoojendi tühjemiseks sulgege külma vee kraan seadme ees ja avage kuumaveekraan.

2.10 KÜLMUMISKAITSE.

Külmumisohu korral tuleb seade võimaliku purunemise vältimiseks tühjemada veest. Selleks vaadake eelmist lõiku (veesoojendi tühjemamine).

2.11 KORPUSE PUHASTAMINE.

Seadme korpuse puhastamiseks kasutage niiskeid riidelappe ja neutraalset puhastusvahendit. Ärge kunagi kasutage abrasiivseid või pulbrilisi pesuvahendeid.

2.12 DEMONTEERIMINE.

Seadme demonteerimiseks pöörduge volitatud ettevõtte poole.

Tagage, et patareid on eemaldatud ning vee- ja gaasivarustus suletud

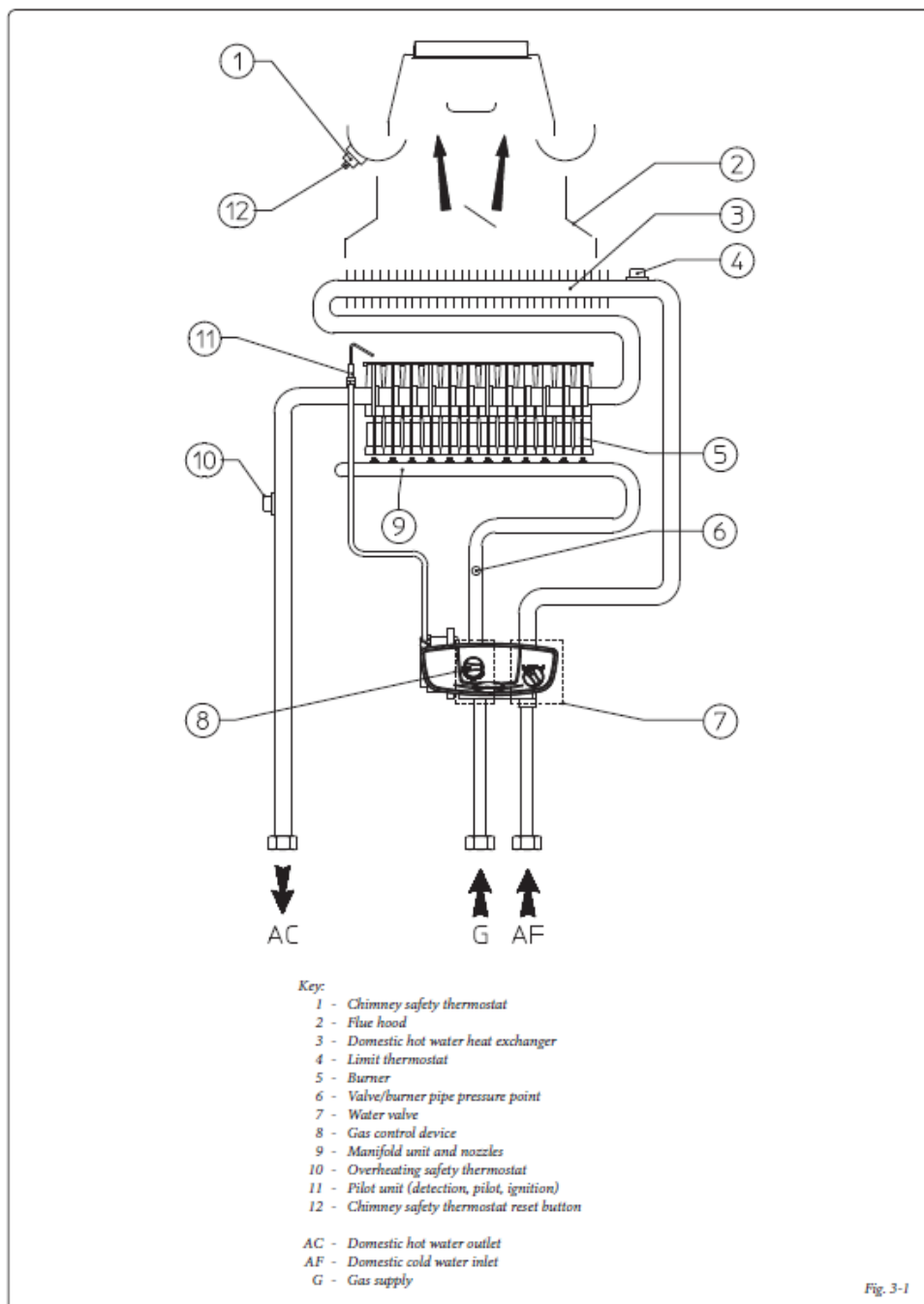
2.13 ÜLE 12 KUU KASUTAMATA GAASIPAIGALDISED.

Gaasipaigaldistele mida pole üle 12 kuu kasutatud, tuleb teostada autoriseeritud asutuse poolt audit.

Positiivse auditi tulemuse korral võib veesoojendi uuesti kasutusele võtta jälgides punktis 1.10 toodud juhiseid

3 KONTROLL JA HOOLDUS

3.1 FUNKTSIONAALSKEEM.



1 - Tõmbeandur

2 - Tõmbekuppel

3 - Soojusvaheti

4 - Ülekuumenemise kaitse

5 - Põleti

6 - Gaasirõhu mõõteotsik

7 - Veekraan

8 - Juhtplokk

9 - Kollektor düüsidega

10 - Ohutustermostaat -
ülekuumenemise kaitse

11 - Pilootpõleti

AC - Sooja vee väljund

AF - Külma vee sisend

G - Gaasisisend

3.2 TÕMBEANDURI TERMOSTAADI LÄHTESTAMINE

Vajadusel eemaldage veesoojendi korpus ja lähtestage termostaat käsitsi, kasutades kruvikeerajat, nagu näidatud joonisel 3-2, seejärel sulgege ja avage kuuma veekraan uuesti.

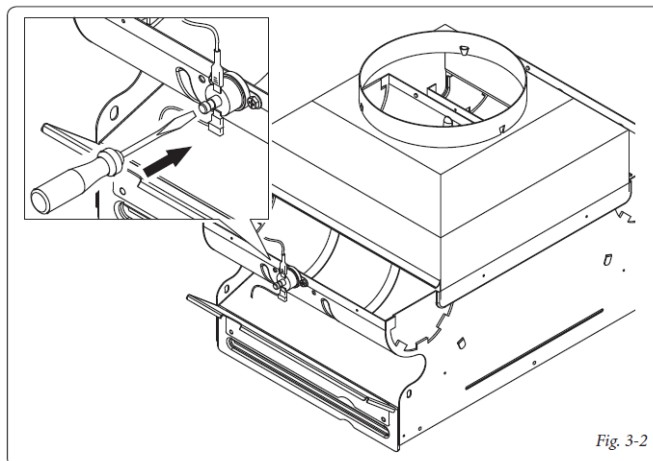


Fig. 3-2

3.3 ELEKTRISKEEM

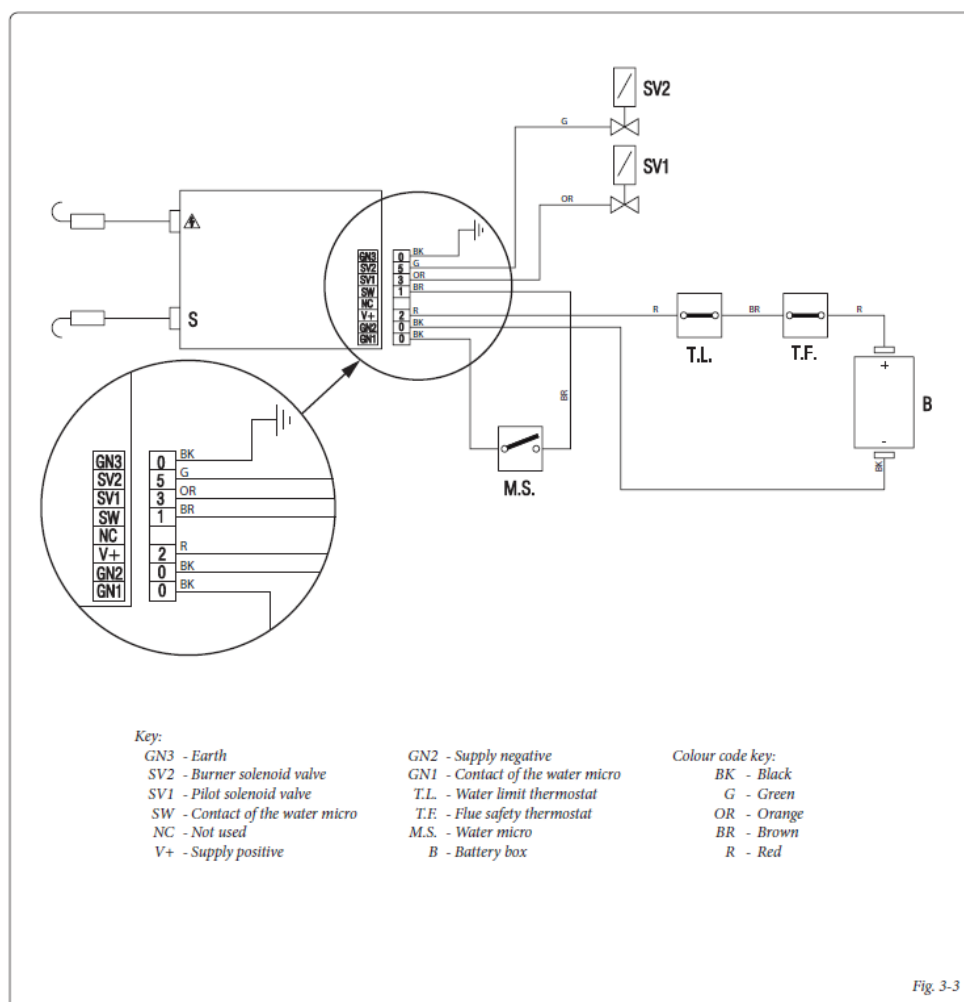


Fig. 3-3

GN3 - Maandus
SV2 - Põleti magnetklapp
SV1 - Piloodi magnetklapp
SW - Veelüliti kontakt 1
NC - Ei kasutada
V+ - Toitepinge +

GN2 - Toitepinge -
GN1 - Veelüliti kontakt 2
T.L. - Ohutustermostaat
T.F.- Tõmbeanduri kontakt
M.S.- Veevoolu andur
B - Patareii pesa

Värvikood
BK - must
G - roheline
OR - oranž
BR - pruun
R - punane

3.4 VÕIMALIKUD PROBLEEMID JA NENDE PÕHJUSED

N.B .: Hooldus tuleb läbi viia välja volitatud isiku (ettevõtte) poolt

Gaasi lõhn. Põhjustatud lekkest gaasitorustikus. Kontrollige gaasitorude tihedust.

- **Ebatäielik põlemine** (punane või kollane leek). Kui põleti on määrdunud või veesoojendi soojusvaheti on ummistunud. Puhastage põleti ja/või soojusvaheti.

- **Veesoojendi toodab kondensaati.** Seda võib olla põhjustada kas takistus suitsulõõris või vale lõõri kõrguse või ristlõike proportsioon. See võib tekkida ka väga madalatel temperatuuridel töötava seadme puhul. Sel juhul keerake temperatuuri juurde.

- **Ülekuumenemise termostaadi rakendumine.** See võib olla tingitud vee/gaasikraanide rikkest või ummistunud soojusvahetist.

- **Süüte- ja termoanduri blokeerumine.** Vt punkt. 2.6.

- **Tõmbeanduri sagedane rakendumine** võib olla tingitud:

- takistus suitsugaasiühendustes. Kontrolli lõõri. Seal võib olla takistus või pole lõõri kõrgus piisav.

- Ebapiisav ventilatsioon (vt punkt 1.6).

- Halb veeläbivool: kui katlakivist (kaltsium ja magneesium) põhjustatud sooja tarbevee süsteem ei tööta korralikult, pöörduge pädeva esindaja poole katlakivi eemaldamiseks. Kasutada võib korrosiooni mittepõhjustavaid katlakivi eemaldajaid. Puhastamisel ei tohi kahjustada soojusvahetit.

3.5 VEESOOJENDI GAASITÜÜBI VAHETUS

Gaasitüübi muutmiseks kasutada spetsiaalset ümberseadistuskomplekti. Seda tööd tohib teha ainult pädev isik.

3.6 VEESOOJENDI ÜMBERSEADISTAMINE MAAGAASILT (METAAN) VEDELGAASILE (LPG)

Seadme ümberseadistamist vedelgaasile on võimalik teostada ka eelnevalt seinale kinnitatud seadme puhul.

Enne mis tahes toimingut veenduge, et gaasi ühendus on katkestatud.

• Düüsi vahetamiseks:

- Ühendage leegitoru lahti (joonis 3-4).

- Eemaldage pilootpõleti düüs (joonis 3-5).

- Asendage düüs uuega komplektis.

• Põleti kollektori vahetamine:

- Eemaldage turvaklamber.

- Eemaldage klamber, millega gaasitoru on kinnitatud kollektor külge (joonis 3-6).

- Keerake lahti mutter, millega gaasitoru on kinnitatud gaasikraani külge.

- Eemaldage gaasi ramp.

- Keerake lahti kollektorit hoidvad kruvid (joonis 3-7).

- vabastage kollektor külgdüüsist.

- Eemaldage kollektor.

- Asendage see komplektis oleva kollektoriga.

- Keerake külgkruvid uuesti kinni.

Tähelepanu: kollektor on juba eelnevalt varustatud düüsidega, seega neid ei ole vaja asendada.

- Modulatsiooniklapi asendamiseks:
 - Keerake lahti joonisel 3-8 näidatud kruvid.
 - Ühendage lahti seadmealune veekraan.
 - Ühendage lahti kaablid mikrolülitist.
 - Vabastage joonisel 3-9 näidatud kinnitus.
 - Keerake lahti neli kruvi, mis on näidatud joonisel 3-10.
 - Keerake vee-/gaasiarmatuur paremale, nagu näidatud Joonisel 3-11.
 - Tõmmake välja suur vedru ja modulatsiooniklapi väike vedruseade (joonis 3-12).
 - Asendage modulatsiooniklapp komplektis olevaga.
 - Sisestage klapp ja suur vedru, pöörates tähelepanu sisestuse suunale ja veenduge, et perforeeritud vedru juhtketas oleks hästi paigas (joon. 3-12).
 - Pange komponendid uuesti kokku vastupidises järjekorras.
 - ühendage gaasiramp põleti kollektorikülge kahe kinnitusklambri ja ohutusklambriga.
 - Ühendage gaasitoru küljes olev mutter gaasikraaniga.
- Vooluhulga regulaatori demonteerimine:
 - Eemaldage kaitsekork (joonis 3-13).
 - Reguleerige vooluhulga regulaatori kruvi et võimaldada maksimaalset gaasivoolu (täielikult horisontaalne ketas) ja kontrollige, kas rõhk vastab tehniliste andmete tabelis toodule.

N.B .: Vedelgaasiga (LPG) töötamiseks on vajalik rõhuregulaatori paigaldamine seadmele toiteturule, seadistades butaani rõhuks 30 mbar ja propaani rõhuks 37 mbar.

Ülaltoodud väärtusi tuleb mõõta manomeetriga, mis on ühendatud seadme gaasimõõteotsikusse.

TÄHELEPANU: Pärast ümberseadistamist:

- katke kork värviga, lakiga või muu selleks sobiv materjaliga.
- Käivitage seade ja kontrollige seebivahuga kõikide lahtivõetud gaasiühenduste tihedust.
- Kirjutage uuele plaadile tekst
"Ümberseadistatud ... ", kuupäev, mil toimus ümberseadistus, seadistaja nimi ja allkiri ja kinnitage see olemasoleva plaadi kõrvale.

3.7 VEESOOJENDI ÜMBERSEADISTAMINE VEDELGAASILT (LPG) MAAGAASILE (METAAN)

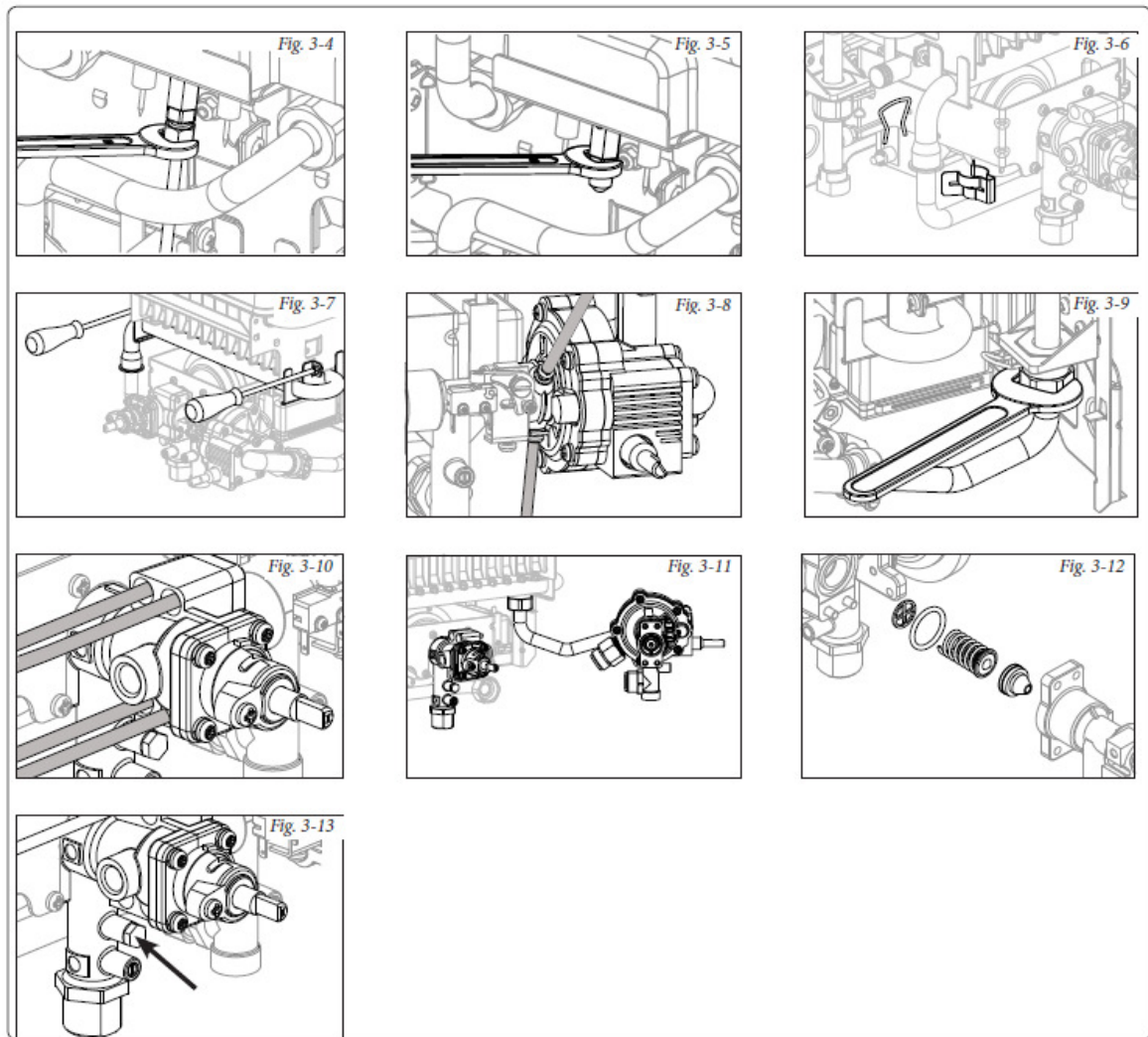
Teostage „Piloottüüsi asendamine“, „Põleti kollektori asendamine“ ja „Põleti modulatsiooniklapi vahetamine“ (punkt 3.6) ja jätkake järgnevalt.

- Vooluhulga regulaatori kasutuselevõtmine:
 - Eemaldage kaitsekork (joonis 3-13).
 - Reguleerige vooluhulga regulaatori kruvi nii et rõhk vastaks andmetabelile.

MÄRKUS. Veenduge, et gaasi rõhk oleks on 20 mbar.

TÄHELEPANU: Pärast ümberseadistamist:

- katke kork värviga, lakiga või muu selleks sobiv materjaliga.
- Käivitage seade ja kontrollige seebivahuga kõikide lahtivõetud gaasiühenduste tihedust.
- Kirjutage uuele plaadile tekst
"Ümberseadistatud ... ", kuupäev, mil toimus ümberseadistus, seadistaja nimi ja allkiri ja kinnitage see olemasoleva plaadi kõrvale.



3.8 VÕIMALIKUD KOHANDUSED

- Veesoojendi soojusvõimsuse reguleerimine (vt. peatükk 2.5).

3.9 SEADME IGAAASTANE KONTROLL JA HOOLDUS

Järgmised kontrollid ja hooldus tuleks läbi viia vähemalt üks kord aastas.

- Puhastage soojusvaheti suitsuosa.
- Puhastage põhipõleti.
- Puhastage pilootpõleti.
- Kontrollige visuaalselt tõmbekubu seisundit - korrosioonivigastuste puudumist.
- Kontrollige õiget leegi süttimist ja seadme toimimist.
- Kontrollige leeki põhipõletil. Selle kuju ja värvi.
- Kontrollige seadme juhtimis- ja ohutusseadiste korrektset toimimist.
- Kontrollige, kas seadmesised ühendused on korralikult suletud.
- Kontrollige veeühenduste liitmike lekkeid või oksüdeerumist.
- Kontrollige visuaalselt, kas ohutuse ja kontrolliseadmed on korras ja neid pole muudetud ja/või lühistatud, eriti:
 - temperatuuri ohutuse termostaat;
 - suitsugaaside tõmbekontrolli termostaat.
- Kontrollige elektriühenduste seisundit ja terviklikkust eriti:
 - elektrijuhtmed peavad olema kaablikinnitustes;
 - elektrijuhtmetel ei tohi olla mustad ja neil ei tohi olla jälgi põlemisest.

3.10 KORPUSE EEMALDAMINE

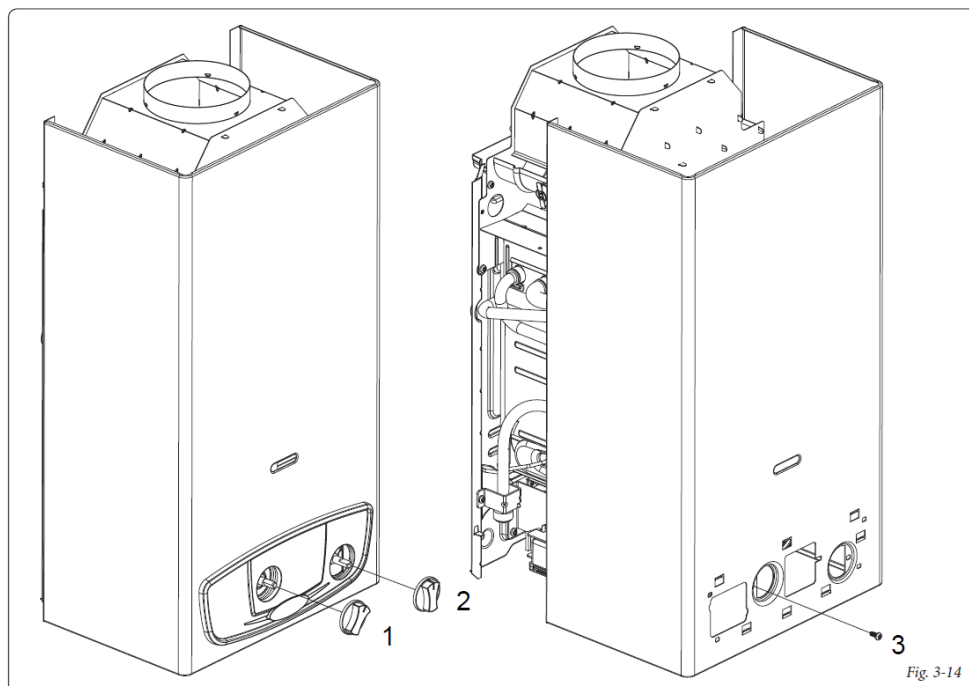
Veesoojendi hoolduse hõlbustamiseks on korpus eemaldatav jälgides lihtsaid juhiseid (joonis 3-14):

- 1) Eemaldage temperatuuri /vooluhulga reguleerimise nupp (2) ja võimsuse reguleerimise nupp (1).
- 2) Keerake lahti kruvi (3).
- 3) Liigutage korpust üles et vabastada ta külje ja ülemistest konksudest.
- 4) Tõmmake korpust ettepoole.
- 5) Korpuse uuesti paigaldamiseks toimige vastupidises järjekorras.

3.11 PÕLEMISPARAMETRID

		G20	G30	G31
Supply pressure	mbar	20	28..30	37
Julius Eco 11				
Pilootdüüsi diameeter	mm	0,33	0,23	0,23
Põhipõleti düüsi diameter (düüside arv) (*)	mm	0,85 (24)	0.48(18) – 0.50(6)	0.48(18) – 0.50(6)
Düüsid (*)	Nr	24	24	24
P.C.I. (15° C 1013 mbar)	MJ/m3	34.02	116.09	88
WI (15° C 1013 mbar)	MJ/m3	45.67	80.58	70.69
Gaasikulu	m3/h	2,3		
	Kg/h		1,71	1,69
Põletirõhk	mbar	10,5	26,4	34
Suitsugaasi kulu nominaalsel soojusväljastusel	g/s	13,50	11,80	12,48
Suitsugaasi temperatuur nominaalsel soojusväljastusel	°C	161	157	173
Julius Eco 14				
Pilootdüüsi diameeter	mm	0,33	0,23	0,23
Põhipõleti düüsi diameter (düüside arv) (*)	mm	0,85 (0.48(22) – 0.50(8)	0.48(22) – 0.50(8)
Düüsid (*)	Nr	30	30	30
P.C.I. (15° C 1013 mbar)	MJ/m3	34.02	116.09	88
WI (15° C 1013 mbar)	MJ/m3	45.67	80.58	70.69
Gaasikulu	m3/h	2,88		
	Kg/h		2,15	2,11
Põletirõhk	mbar	11,2	25,9	33,2
Suitsugaasi kulu nominaalsel soojusväljastusel	g/s	18,62	17,67	18,10
Suitsugaasi temperatuur nominaalsel soojusväljastusel	°C	158	155	162

(*): Düüside individuaalne asendamine on rangelt keelatud. Vajadusel vahetage kogu kollektor välja.



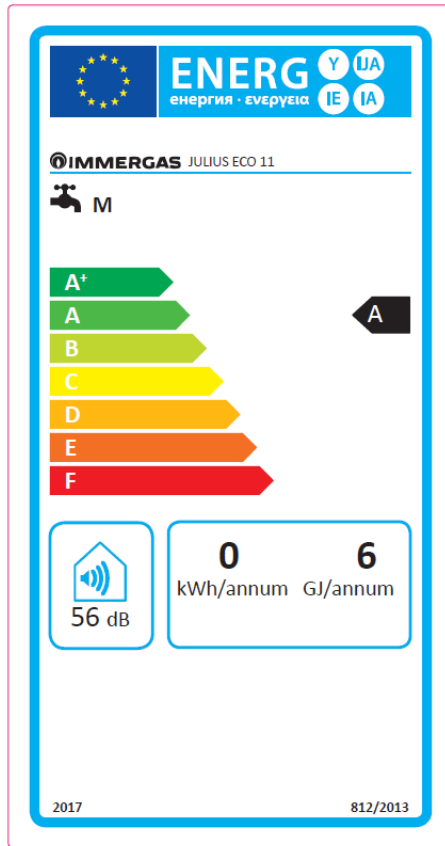
3.12 TEHNILISED ANDMED

		Julius Eco 11		Julius Eco 14	
Nominaalne soojuskoormus	kW (kcal/h)	21.7 (18662)	21.7 (18662)	27.2 (23392)	27.2 (23392)
Minimaalne soojuskoormus	kW (kcal/h)	G20 9.8 (8428)	LPG 10.8 (9288)	G20 10.8 (9288)	LPG 13.9 (11954)
Nominaalne soojusvõimsus (kasulik)	kW (kcal/h)	19.3 (16591)	19.3 (16591)	24.3 (20936)	24.3 (20936)
Minimaalne soojusvõimsus (kasulik)	kW (kcal/h)	G20 8.7 (7467)	LPG 9.6 (8238)	G20 9.7 (8331)	LPG 12.3 (10603)
Sooja tarbevee maksimaalne tootlikkus	l/min	Veekulu regulaatori asend min. alates 2.5 kuni 5 l	Veekulu regulaatori asend max. alates 5 kuni 10.8	Veekulu regulaatori asend min. alates 2.5 kuni 6.7	Veekulu regulaatori asend max. alates 6.7 kuni 13.6
Vee temperatuuri tõus	°C	~50	~25	~50	~25
Minimaalne veerõhk	bar	0.2	0.2	0.2	0.2
Nominaalne veerõhk	bar	2	2	2	2
Maksimaalne veerõhk	bar	10	10	10	10
NOx ühendite emissioon	mg/kWh	26.0 (G20)	26.0 (G20)	34.0 (G20)	34.0 (G20)
Kaal		Seade 11.80	pakendiga 13.40	seade 13.60	pakendiga 15.30
Elektriline toide	Patarei	1 Patarei x LR20 1.5 V Alkaline	1 Patarei x LR20 1.5 V Alkaline	1 Patarei x LR20 1.5 V Alkaline	1 Patarei x LR20 1.5 V Alkaline
Seadme tüüp		B11 BS	B11 BS	B11 BS	B11 BS
Kategooria		II2H3+	II2H3+	II2H3+	II2H3+

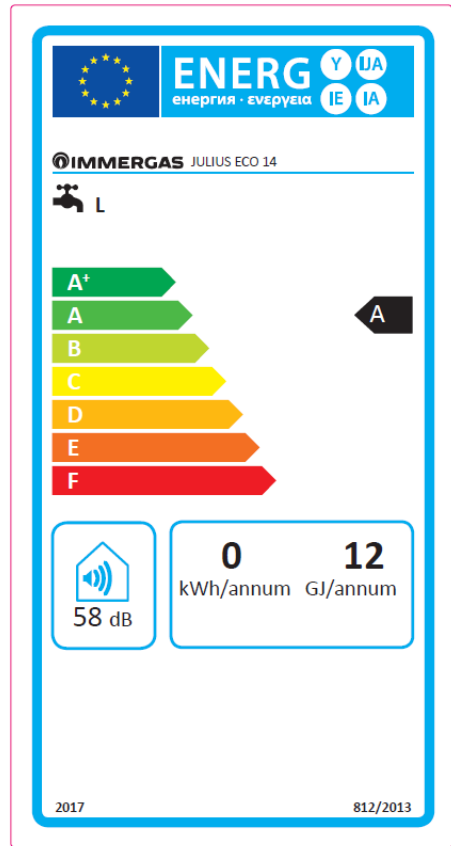
- sooja tarbevee väärtused on arvestatud sisendrõhuga 2 bar ja külma vee sisendtemperatuuriga 15°C; väärtused on mõõdetud veesoojendi väljundi juures.

3.13 TOOTEKIRJELDUS (vastavalt määrusele 812/2013)

Julius Eco 11



Julius Eco 14



	Julius Eco 11	Julius Eco 14
Aastane kütusevajadus Sooja tarbevee tootmiseks	6 GJ	12 GJ
Kasutegur (η _{wh})	74%	77%

Seadme nõuetekohase paigaldamise kohta jälgige juhendi 1. peatükki (paigaldaja) ja kehtivaid paigaldusreegleid.

Nõuetekohaseks hoolduseks jälgige juhendi 3. peatükki esitatud sageduste ja meetoditega



Gaspre OÜ
Salme 51, Tallinn
Tel. 6711100
www.gaspre.ee



Garantiitalong

Seade:

JULIUS ECO 11

Seerianumber:

Müüja ja kuupäev

Paigaldusaadress:

Paigaldaja:

Kontrollis ja käivitas:

Käivituskuupäev:



Gaspre OÜ
Salme 51, Tallinn
Tel. 6711100
www.gaspre.ee



Garantiitalong

Seade:

JULIUS ECO 11

Seerianumber:

Müüja ja kuupäev

Paigaldusaadress:

Paigaldaja:

Kontrollis ja käivitas:

Käivituskuupäev:

af