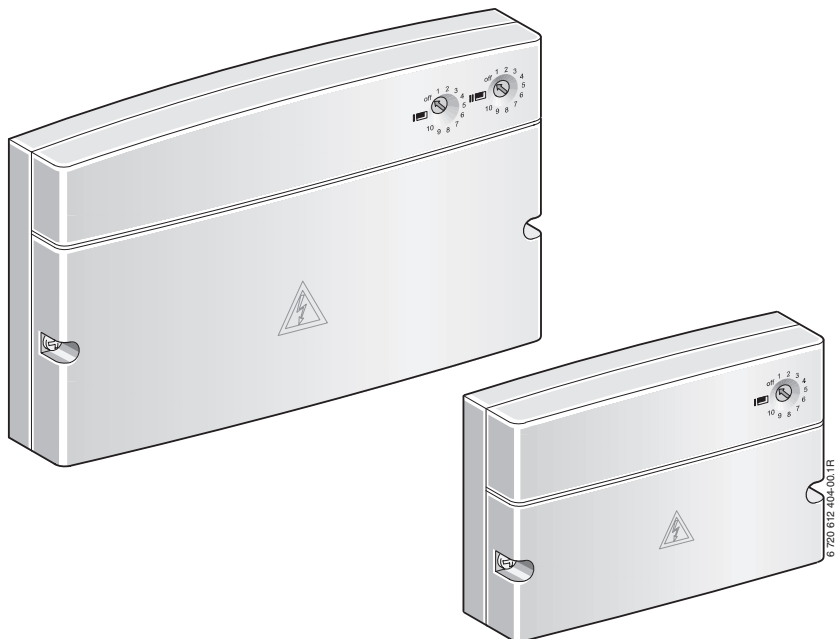


# IPM 1

# IPM 2



<b>hr</b>	Upute za instaliranje	2	<b>ru</b>	Инструкция по монтажу	56
<b>sl</b>	Navodilo za namestitev	11	<b>et</b>	Päigaldusjuhend	65
<b>ro</b>	Instrucțiuni de instalare	20	<b>lv</b>	Uzstādīšanas instrukcija	74
<b>hu</b>	Szerelési útmutató	29	<b>lt</b>	Montavimo instrukcija	83
<b>uk</b>	Монтаж	38	<b>sr</b>	Uputstvo za instaliranje	92
<b>pl</b>	Instrukcja instalacji	47	<b>el</b>	Οδηγίες εγκατάστασης	101

## Sadržaj

---

<b>1</b>	<b>Upute za sigurnost i objašnjenje simbola</b>	<b>3</b>
1.1	Upute za siguran rad	3
1.2	Objašnjenje simbola	3
<hr/>		
<b>2</b>	<b>Podaci o priboru</b>	<b>4</b>
2.1	Opseg isporuke	4
2.2	Tehnički podaci	5
2.3	Dodatna oprema	5
<hr/>		
<b>3</b>	<b>Instaliranje</b>	<b>6</b>
3.1	Montaža	6
3.1.1	Zidna montaža	6
3.1.2	Montaža na montažnu letvicu	6
3.1.3	Demontaža s montažne letvice	6
3.2	Električni priključak	6
3.2.1	Priključak niskonaponskog dijela sa BUS-vezom	6
3.2.2	Priključak 230 V AC	7
3.2.3	Priključne sheme s primjerima instalacija	7
3.3	Montaža dodatne opreme	8
<hr/>		
<b>4</b>	<b>Puštanje u pogon</b>	<b>9</b>
4.1	Kodiranje	9
4.2	Zaštita od blokade	9
<hr/>		
<b>5</b>	<b>Smetnje u radu</b>	<b>10</b>
<hr/>		
	<b>Prilog</b>	<b>110</b>

## Informacije uz dokumentaciju

---



Svu priloženu dokumentaciju isporučite korisniku.

---

### Dopunska dokumentacija za instalatere (nije sadržana u opsegu isporuke)

Uz ove priložene upute moguće je naručiti sljedeću dokumentaciju:

- Popis rezervnih dijelova
- Servisnu knjižicu (za traženje grešaka i ispitivanje funkcija)

Navedenu dokumentaciju možete zatražiti u službi za informacije tvrtke Junkers. Kontakt-adresu pronaći ćete na zadnjoj stranici ovih uputa.

# 1 Upute za sigurnost i objašnjenje simbola

## 1.1 Upute za siguran rad

- ▶ Za besprijekorno funkcioniranje poštujujte ove upute.
- ▶ Uređaj za grijanje i ostali pribor montirajte i pustite u pogon u skladu s pripadajućim uputama.
- ▶ Prepustite montažu opreme ovlaštenom instalateru.
- ▶ Ovaj pribor koristiti samo u kombinaciji s navedenim uređajima za grijanje. Poštivati priključnu shemu!
- ▶ Ova oprema se smije koristiti isključivo u kombinaciji s navedenim regulatorima i uređajima za grijanje.  
Obratite pažnju na priključnu shemu!
- ▶ Za ovaj su pribor potrebni različiti naponi. Niskonaponsku stranu ne priključiti na mrežu 230-V i obrnuto.
- ▶ Prije montaže ovog pribora:  
Prekinuti napajanje naponom (230 V AC) do uređaja za grijanje i do svih ostalih Bus-sudionika.
- ▶ Kod zidne montaže: Nemojte montirati ovu opremu u vlažnim prostorijama.

## 1.2 Objašnjenje simbola



**Upute za siguran rad** u tekstu označene su trokutom upozorenja na sivoj podlozi.

Signalne riječi označavaju težinu opasnosti koja bi se pojavila ako se ne poštuju mjere za smanjenje štete.

- **Oprez** pokazuje da se mogu pojaviti manje materijalne štete.
- **Upozorenje** znači da se mogu pojaviti manje ozljede ili teže materijalne štete.
- **Opasnost** znači da mogu nastati teške povrede. U posebno teškim slučajevima postoji životna opasnost.



**Napomene** u tekstu označene su simbolom pored. Ograničene su horizontalnim linijama, iznad i ispod teksta.

Napomene sadrže važne informacije u slučajevima kada ne prijetite nikakve opasnosti za čovjeka ili uređaj.

## 2 Podaci o priboru

Kombinirani pregled	IPM 1	IPM 2
Uređaj za grijanje	Svi uređaji za grijanje s BUS-priključkom na Heatronic 3	Svi uređaji za grijanje s BUS-priključkom na Heatronic 3
Regulator vođen vremenskim prilikama	FW 100 / FW 200	FW 100 / FW 200
Regulator sobne temperature	FR 10 / FR 100 / FR 110 / FR 110 F	FR 10 / FR 100 / FR 110 / FR 110 F
Daljinski upravljač	FB 10 / FB 100	FB 10 / FB 100
Moguće navođenje	1 miješ. krug grijanja	2. mješ. kruga grijanja
	1 nemiješ. krug grijanja + 1 cirkulacijski vod <sup>1)</sup>	1 miješ. + 1 nemiješ. krug grijanja + 1 cirkulacijski vod <sup>1)</sup>
	1 spremnik + 1 cirkulacijski vod	2 nemiješ. kruga grijanja + 1 cirkulacijski vod <sup>1)</sup>
		1 miješ. krug grijanja + 1 spremnik + 1 cirkulacijski vod
		1 nemiješ. krug grijanja + 1 spremnik + 1 cirkulacijski vod
Dopušteni broj modula IPM u jednoj instalaciji za grijanje	Maks. 10 x IPM 1 (ovisno o korištenom regulatoru)	Maks. 5 x IPM 2 (ovisno o korištenom regulatoru)


1) Ako uređaj za grijanje nije priključen na cirkulacijsku pumpu!

### 2.1 Opseg isporuke

→ slika 1 na stranici 110 i slika 12 na stranici 115:

- 1 IPM 1 odn. IPM 2
- 2 Vijci za pričvršćivanje gornjeg dijela
- 3 Most; umjesto priključka termostata TB 1
- 4 Pričvrsnice vodiča
- 5 Temperaturni osjetnik polaznog voda miješanog kruga grijanja (MF)

## 2.2 Tehnički podaci

<b>Dimenzije</b>	
- IPM 1	slika 2, stranica 110
- IPM 2	slika 13, stranica 115
<b>Nazivni naponi</b>	
- BUS	15 V DC
- IPM	230 V AC
- Regulator	10...24 V DC
- Pumpa i miješajući ventil	230 V AC
<b>Maks. potrošnja struje</b>	4 A
<b>Regulacijski izlaz</b>	2-žični BUS (sabirnica)
<b>Maks. predaja snage</b>	
- po priključku ( $P_1$ , $P_2$ )	250 W
- po priključku ( $M_1$ , $M_2$ )	100 W
<b>Mjerno područje temperaturnog osjetnika polaznog voda</b>	
	0 ... 99 °C
<b>Dop. temperature okoline.</b>	
- IPM	0 ... 50 °C
- Temperaturni osjetnik polaznog voda	0 ... 100 °C
<b>Tip zaštite</b>	IP44
	

### Mjerne vrijednosti temperaturnog osjetnika polaznog voda (MF)

°C	$\Omega_{MF}$	°C	$\Omega_{MF}$
20	14772	56	3723
26	11500	62	3032
32	9043	68	2488
38	7174	74	2053
44	5730	80	1704
50	4608	86	1421

## 2.3 Dodatna oprema

Pogledajte cjenik!

- **SM3:** Izvršni motor miješajućeg ventila za priključak na stezaljke M1 ili M2.
- **UP...:** Pumpa za priključak na stezaljke P1 ili P2.
- **TB1:** Termostat za priključak na stezaljke TB1 ili TB2.
- **HW...:** Hidraulična skretnica s temperaturnim osjetnikom za priključak na stezaljke VF.
- **S...:** Spremnik s temperaturnim osjetnikom za priključak na stezaljke SF1 ili SF2.
- **Br. 1143:** Kabelski snop s držačem za ugradnju regulatora IPM 1 u uređaj za grijanje.

## 3 Instaliranje

### 3.1 Montaža



**Opasnost:** Od električnog udara!

- ▶ Prije električnog priključka, prekinuti napajanje naponom do uređaja za grijanje i do svih ostalih Bus-sudionika.

#### 3.1.1 Zidna montaža

IPM 1 → slika 2 do 5 od stranice 110

IPM 2 → slika 13 do 16 na stranici 115

#### 3.1.2 Montaža na montažnu letvicu

IPM 1 → slika 6 na stranici 111

IPM 2 → slika 17 na stranici 115

#### 3.1.3 Demontaža s montažne letvice



**Oprez:** Ako se za demontažu s montažne letvice otvori poledina, zaštitna klasa se smanjuje na IP20.

IPM 1 → slika 7 na stranici 111

IPM 2 → slika 18 na stranici 116

### 3.2 Električni priključak

- ▶ Uzimanjem u obzir važećih propisa za priključak, primijeniti najmanje električni kabel izvedbe H05VV-... (NYM-...).
- ▶ Za zaštitu od okapne vode, vodove obavezno provedite kroz unaprijed montirane zaštitne cijevi i montirajte priložene pričvrsnice vodiča.

#### 3.2.1 Priključak niskonaponskog dijela sa BUS-vezom

Dopuštene dužine vodova od BUS-priključka Heatronic 3 do regulatora IPM...:

Dužina vodova	Presjek
≤ 80 m	0,40 mm <sup>2</sup>
≤ 100 m	0,50 mm <sup>2</sup>
≤ 150 m	0,75 mm <sup>2</sup>
≤ 200 m	1,00 mm <sup>2</sup>
≤ 300 m	1,50 mm <sup>2</sup>

- ▶ Radi izbjegavanja induktivnih utjecaja: Sve niskonaponske vodove od 230 V položite odvojeno od vodova s 400 V (najmanji razmak 100 mm).
- ▶ Kod vanjskih induktivnih utjecaja položite izolirane vodove.  
Time su vodovi zaštićeni od vanjskih utjecaja (npr. kablovi jake struje, trolej žice, trafostanice, radio i TV-uređaji, amaterske radiopostaje, mikrovalni aparati i drugo).
- ▶ Kod produžavanja voda senzora treba koristiti sljedeće presjeke vodiča:

Dužina vodova	Presjek
≤ 20 m	0,75 mm <sup>2</sup> ... 1,50 mm <sup>2</sup>
≤ 30 m	1,00 mm <sup>2</sup> ... 1,50 mm <sup>2</sup>
≥ 30 m	1,50 mm <sup>2</sup>



Za zaštitu od prskajuće vode (IP): Vodove položite tako da kabelski plašt uđe u kabelsku uvodnicu minimalno 20 mm (→ slika 8 na stranici 111 odn. slika 19 na stranici 116).

### 3.2.2 Priključak 230 V AC

- ▶ Koristite samo električne kabele iste kvalitete.
- ▶ Na izlaze nemojte priključivati dodatne upravljačke sustave koji upravljaju drugim dijelovima instalacije.



Maksimalan primitak snage dijelova instalacije ne smije prekoračiti zadane vrijednosti (→ poglavlje 2.2 na stranici 5).

Pri priključivanju više trošila (uređaj za grijanje itd.):

- ▶ Za oba potrošača postaviti odvojene osigurače ako max. potrošnja struje prelazi vrijednost redno vezanih uređaja za isključenje s minimalno 3 mm kontaktnog razmaka (npr. osigurač, LS-sklopka).

### 3.2.3 Priključne sheme s primjerima instalacija



Nema priključka za cirkulacijsku pumpu u uređaju za grijanje:

- ▶ Priključite cirkulacijsku pumpu kao što je prikazano na slici 9 na stranici 112.

#### **IPM 1 sa spremnikom iza hidraulične skretnice i cirkulacijskom pumpom:**

→ slika 9 na stranici 112

#### **IPM 1 s nemiješanim krugom grijanja i cirkulacijskom pumpom:**

→ slika 10 na stranici 113

#### **IPM 1 s miješanim krugom grijanja:**

→ slika 11 na stranici 114

#### **IPM 2 sa spremnikom iza hidraulične skretnice, nemiješanim krugom grijanja i cirkulacijskom pumpom:**

→ slika 20 na stranici 116

#### **IPM 2 sa spremnikom iza hidraulične skretnice, miješanim krugom grijanja i cirkulacijskom pumpom:**

→ slika 21 na stranici 117

#### **IPM 2 s nemiješanim krugom grijanja, miješanim krugom grijanja i cirkulacijskom pumpom:**

→ slika 22 na stranici 118

#### **IPM 2 s dva miješana kruga grijanja:**

→ slika 23 na stranici 119

### Legenda uz sliku 9 do 24 od stranice 112:

<b>I</b>	Krug grijanja 1
<b>II</b>	Krug grijanja 2
<b>AF</b>	Osjetnik vanjske temperature
<b>FW 200</b>	Regulator vođen vremenskim prilikama sa solarnom regulacijom
<b>HK<sub>1...10</sub></b>	Krugovi grijanja
<b>HP</b>	Pumpa za grijanje
<b>HW</b>	Hidraulična skretnica
<b>IPM 1</b>	Modul za jedan krug grijanja
<b>IPM 2</b>	Modul za dva kruga grijanja
<b>KW</b>	Priključak hladne vode
<b>LP<sub>1...2</sub></b>	Pumpa za punjenje spremnika
<b>M<sub>1...2</sub></b>	Izvršni motor miješajućeg ventila
<b>MF<sub>1...2</sub></b>	Temperaturni osjetnik polaznog voda miješanog kruga grijanja
<b>P<sub>1...2</sub></b>	Pumpa kruga grijanja
<b>SF</b>	Temperaturni osjetnik spremnika (NTC)
<b>TB<sub>1...2</sub></b>	Termostat
<b>VF</b>	Zajednički osjetnik polaza
<b>WS</b>	Spremnik tople vode
<b>WW</b>	Priključak tople vode
<b>Z</b>	Priključak recirkulacije
<b>ZP<sub>1...2</sub></b>	Recirkulacijska pumpa

**2)** Krug(ovi) punjenja spremnika iza hidraulične skretnice moraju dobiti kodiranje 3 ili više.

### 3.3 Montaža dodatne opreme

- ▶ Montirajte dodatnu opremu sukladno zakonskim propisima i priloženim uputama za instaliranje.



## 4 Puštanje u pogon

### 4.1 Kodiranje

- ▶ Prije uključivanje kodirnog prekidača: Prekinuti napajanje naponom (230 V AC) čitave instalacije grijanja.
- ▶ Krug(ove) grijanja i eventualno krug(ove) punjenja spremnika pridružite kodirnim prekidačima <sup>1)</sup>.  
**Primjer:**
  - slika 24 na stranici 120:
    - Krug grijanja 1 (HK<sub>1</sub>) = Kodirni prekidač I na 1
    - Krug grijanja 2 (HK<sub>2</sub>) = Kodirni prekidač II na 2
    - Krug punjenja spremnika (WS <sup>2)</sup>) = Kodirni prekidač I na 3
    - Krug grijanja 4 (HK<sub>4</sub>) = Kodirni prekidač II na 4
    - itd. do kruga grijanja 10
- ▶ Tek kad su svim krugovima pridružena kodiranja, uključite opskrbu naponom (230 V AC) cijele instalacije za grijanje. Prikaz(i) režima rada stalno svijetli(svijetle).

### 4.2 Zaštita od blokade

- Zaštita od blokade pumpe: Priključena pumpa je pod nadzorom i nakon 24 sata mirovanja se na kratko vrijeme aktivira. Time se sprječava blokada pumpe.
- Zaštita od blokade miješajućeg ventila: Pridruženi miješajući ventil je pod nadzorom i nakon 24 sata mirovanja se na kratko vrijeme aktivira. Time se sprječava blokada miješajućeg ventila.

---

1) Osnovni postav svih kodirnih prekidača je **OFF**

2) Krug(ovi) punjenja spremnika iza hidraulične skretnice moraju dobiti kodiranje 3 ili više.

## 5 Smetnje u radu

Prikaz režima rada pokazuje radni status dodatne opreme.

Smetnje se prikazuju na displeju regulatora ili na daljinskom upravljaču.

Prikaz režima rada	Reakcija IPM-a	Smetnja/Pomoć
Trajno isključen	–	Okrenite kodirni prekidač na odgovarajuće kodiranje (1 ... 10). Uključite opskrbu naponom. Zamijenite osigurač (→ slika 25 na stranici 120).
Trepće	<b>Grijanje:</b> Pumpa kruga grijanja uključena i izvršni motor miješajućeg ventila 10 % otvoren (zaštita od smrzavanja). <b>Topla voda:</b> Recirkulacijska pumpa isklj. i pumpa za punjenje spremnika uklj. kod temperature spremnika $\leq 10$ °C (zaštita od smrzavanja).	Obratite pažnju na dojavu smetnje na displeju regulatora. Upute regulatora sadrže daljnje naputke za uklanjanje smetnji.
Stalno uključen	Normalni režim rada	Nema greške

## Vsebina

<b>1</b>	<b>Varnostna opozorila in razlaga simbolov</b>	<b>12</b>
1.1	Navodila za varno uporabo	12
1.2	Razlaga simbolov	12
<b>2</b>	<b>Podatki opreme</b>	<b>13</b>
2.1	Obseg dobave	13
2.2	Tehnični podatki	14
2.3	Dopolnilna dodatna oprema	14
<b>3</b>	<b>Namestitvev</b>	<b>15</b>
3.1	Montaža	15
3.1.1	Montaža na steno	15
3.1.2	Vgradnja z montažno tirnico	15
3.1.3	Demontaža z montažne tirnice	15
3.2	Električni priklop	15
3.2.1	Priključek nizkonapetostnega dela s povezavo BUS	15
3.2.2	Priključek 230 V AC	16
3.2.3	Načrti priklopa s primeri naprav	16
3.3	Vgradnja dopolnilne dodatne opreme	17
<b>4</b>	<b>Zagon</b>	<b>18</b>
4.1	Kodiranje	18
4.2	Zaščita pred blokado	18
<b>5</b>	<b>Motnje</b>	<b>19</b>
<b>Dodatek</b>		<b>110</b>

## Informacije o dokumentaciji



Vso priloženo dokumentacijo je potrebno izročiti uporabniku.

### Dopolnilna dokumentacija za strokovnjake (ni vključena v dobavljen paket)

Poleg teh navodil, je dobavljiva tudi ta dokumentacija:

- Seznam rezervnih delov
- Servisna knjižica (za iskanje napak in kontrolo delovanja)

To dokumentacijo lahko zahtevate pri tehnični službi Junkers. Kontaktni naslov je na hrbtni strani teh navodil.

# 1 Varnostna opozorila in razlaga simbolov

## 1.1 Navodila za varno uporabo

- ▶ Za brezhibno delovanje upoštevajte naslednja navodila.
- ▶ Grelnik in dodatna oprema ustreza navodilom za montažo in zagon.
- ▶ Dodatno opremo naj vgradi pooblaščen inštalater.
- ▶ Opremo uporabite samo v povezavi z navedenimi grelniki. Upoštevajte priključni načrt!
- ▶ To dodatno opremo uporabite izključno v povezavi z navedenimi regulatorji in grelniki. Upoštevajte načrt priklopa!
- ▶ Oprema potrebuje različne napetosti. Ne priključujte nizkonapetostne strani na omrežje 230 V in obratno.
- ▶ Pred montažo te opreme:  
Prekinite napajalno napetost (230 V AC) do grelnika in do vseh nadaljnjih uporabnikov vodila (BUS).
- ▶ Pri stenski montaži: te dodatne opreme se ne sme vgraditi v vlažne prostore.

## 1.2 Razlaga simbolov



**Navodila za varno uporabo** so v besedilu so označena s trikotnikom in natisnjena na sivi podlagi.

Opozorilne besede označujejo stopnjo nevarnosti, ki jo lahko povzroči neupoštevanje ukrepov za preprečevanje škode.

- **Previdno** pomeni, da lahko pride do manjše materialne škode.
- **Opozorilo** pomeni, da lahko pride do lažjih telesnih poškodb ali večje materialne škode.
- **Nevarno** pomeni, da lahko pride do težjih telesnih poškodb. V nekaterih primerih je prisotna smrtna nevarnost.



**Napotki** v besedilu so označeni s simbolom na levi. Nad in pod besedilom jih omejuje vodoravna črta.

Napotki vsebujejo pomembne informacije v primerih, v katerih ljudem in napravi ne grozi nikakršna nevarnost.

## 2 Podatki opreme

Pregled kombinacij	IPM 1	IPM 2
Grelnik	Vsi grelniki, ki podpirajo sistem za upravljanje Bosch Heatronic 3	Vsi grelniki, ki podpirajo sistem za upravljanje Bosch Heatronic 3
Vremensko vodeni regulator	FW 100/FW 200	FW 100/FW 200
Sobni termostat	FR 10/FR 100/FR 110/FR 110 F	FR 10/FR 100/FR 110/FR 110 F
Sobni korektor	FB 10/FB 100	FB 10/FB 100
Možno krmiljenje	1 skup. ogrevalni krog	2 skup. ogrevalna kroga
	1 ločen ogrevalni krog + 1 cirkulacija <sup>1)</sup>	1 skupen + 1 ločen ogrevalni krog + 1 cirkulacija <sup>1)</sup>
	1 hranilnik + 1 cirkulacija	2 ločena ogrevalna kroga + 1 cirkulacija <sup>1)</sup>
		1 skupen ogrevalni krog + 1 hranilnik + 1 cirkulacija
	1 ločen ogrevalni krog + 1 hranilnik + 1 cirkulacija	
Dovoljeno število IPM v ogrevalni napravi	Maks. 10 x IPM 1 (odvisno od uporabljenega regulatorja)	Maks. 5 x IPM 2 (odvisno od uporabljenega regulatorja)


1) Če grelnik nima priključka za cirkulacijsko črpalko.

### 2.1 Obseg dobave

→ Slika 1 na strani 110 in slika 12 na strani 115:

- 1 IPM 1 oziroma IPM 2
- 2 Vijaki za pritrditev zgornjega dela
- 3 Mostiček; namesto priključka omejevalnega termostata TB 1
- 4 Razbremenilki
- 5 Tipalo temperature dvižnega voda (MF)

## 2.2 Tehnični podatki

<b>Dimenzije</b>	
- IPM 1	Slika 2, strani 110
- IPM 2	Slika 13, strani 115
<b>Nazivne napetosti</b>	
- BUS	15 V DC
- ISM	230 V AC
- regulator	10...24 V DC
- črpalka in mešalni ventil	230 V AC
<b>Maks. dovod toka</b>	4 A
<b>Izhod regulatorja</b>	dvožični BUS
<b>Maks. učinkovitost odvajanja</b>	
- na priključek (P <sub>1</sub> , P <sub>2</sub> )	250 W
- na priključek (M <sub>1</sub> , M <sub>2</sub> )	100 W
<b>Merilno območje temperaturnega tipala dvižnega voda</b>	
	0 ... 99 °C
<b>Dovoljena temperatura okolice</b>	
- IPM	0 ... 50 °C
- tipalo temperature dvižnega voda	0 ... 100 °C
<b>Vrsta zaščite</b>	IP44
	

### Merilne vrednosti tipala temperature dvižnega voda (MF)

°C	$\Omega_{MF}$	°C	$\Omega_{MF}$
20	14772	56	3723
26	11500	62	3032
32	9043	68	2488
38	7174	74	2053
44	5730	80	1704
50	4608	86	1421

## 2.3 Dopolnilna dodatna oprema

Glejte tudi cenik!

- **SM3**: Motor mešalnega ventila za priklop na sponki M1 ali M2.
- **UP...**: Črpalka za priklop na sponki P1 ali P2.
- **TB1**: Temperaturni omejevalec za priklop na sponki TB1 ali TB2.
- **HW...**: Hidravlična kretnica s temperaturnim tipalom za priklop na sponke VF.
- **S...**: Hranilnik s temperaturnim tipalom za priklop na sponki SF1 ali SF2.
- **Nr. 1143**: Komplet kablov z držali za vgradnjo IPM 1 v grelnik.

## 3 Namestitev

### 3.1 Montaža



**Nevarno:** Električni udar!

- ▶ Pred električnim povezovanjem, prekinite dovod napetosti na grelnik in vse udeležence vodila (BUS).

#### 3.1.1 Montaža na steno

IPM 1 → Slika 2 do 5 od strani 110

IPM 2 → Slika 13 do 16 na strani 115

#### 3.1.2 Vgradnja z montažno tirnico

IPM 1 → Slika 6 na strani 111

IPM 2 → Slika 17 na strani 115

#### 3.1.3 Demontaža z montažne tirnice



**Previdno:** Pri odpiranju zadnje strani za namen demontaže z montažne tirnice se razred zaščitite zmanjša na IP20.

IPM 1 → Slika 7 na strani 111

IPM 2 → Slika 18 na strani 116

### 3.2 Električni priklop

- ▶ Upoštevajte veljavne predpise za priključevanje 230 V. Uporabite zahtevane električne kable vrste H05VV-R 3 G 1,5 mm<sup>2</sup>, (NYM-I 3 x 1,5 mm<sup>2</sup>).
- ▶ Kable morate zaščititi pred kapljanjem vode, zato jih nujno napeljite skozi uvodnice, ki so že predhodno vgrajene, in montirajte dobavljene razbremenilke.

#### 3.2.1 Priključek nizkonapetostnega dela s povezavo BUS

Dovoljena dolžina kabla med sistemom za upravljanje Heatronic 3, ki podpiravodnike BUS, in IPM...:

Dolžina kabla	Premer
≤ 80 m	0,40 mm <sup>2</sup>
≤ 100 m	0,50 mm <sup>2</sup>
≤ 150 m	0,75 mm <sup>2</sup>
≤ 200 m	1,00 mm <sup>2</sup>
≤ 300 m	1,50 mm <sup>2</sup>

- ▶ Manjšanje induktivnih vplivov: Vse nizkonapetostne vode, ki so med 230 V in 400 V, je treba napeljati ločeno (najmanjša razdalja med posameznimi vodi je 100 mm).
- ▶ Pri zunanjih induktivnih vplivih morajo biti vodi zaznal.  
Oklopljeni vodniki preprečujejo zunanji vpliv (npr. visokonapetostni kabli, transformatorske postaje, radijski in TV oddajniki, amaterske radijske postaje, mikrovalovni aparati itd.).
- ▶ Pri podalšanju kabla tipal uporabite sledeče preseke vodnikov:

Dolžina kabla	Premer
≤ 20 m	0,75 mm <sup>2</sup> ... 1,50 mm <sup>2</sup>
≤ 30 m	1,00 mm <sup>2</sup> ... 1,50 mm <sup>2</sup>
≥ 30 m	1,50 mm <sup>2</sup>



Za zaščito pred škropljenjem (IP): kable položite tako, da je kabelski plašč potisnjen v kabelsko uvodnico za vsaj 20 mm (→ Slika 8 na strani 111 oziroma slika 19 na strani 116).

### 3.2.2 Priključek 230 V AC

- ▶ Uporabite samo električni kabel enake kakovosti.
- ▶ Na izhode ne priklaplajte dodatnih krmilnih elementov za krmiljenje nadaljnjih delov sistema.



Največja dovodna moč delov naprave ne sme preseči predpisov (→ Poglavje 2.2 na strani 14).

Pri priklopu več porabnikov (kotel ipd.):

- ▶ Če tok presega določeno vrednost, vgradite ločilne naprave, z najmanj 3 mm kontaktnim razmikom (npr.: varovalka, LS stikalo). Porabniki se morajo ločeno varovati.

### 3.2.3 Načrti priklopa s primeri naprav

---



Če manjka priključek za cirkulacijsko črpalko v kotlu:

- ▶ Cirkulacijsko črpalko priklopite tako, kot je prikazano na sliki 9 na strani 112.

#### **IPM 1 s kotlom za hidravlično kretnico in cirkulacijsko črpalko:**

→ Slika 9 na strani 112

#### **IPM 1 z ogrevalnim krogom (ločeno) in cirkulacijsko črpalko:**

→ Slika 10 na strani 113

#### **IPM 1 z ogrevalnim krogom (mešano):**

→ Slika 11 na strani 114

#### **IPM 2 s hranilnikom za hidravlično kretnico, ogrevalnim krogom (ločeno) in cirkulacijsko črpalko:**

→ Slika 20 na strani 116

#### **IPM 2 s hranilnikom za hidravlično kretnico, ogrevalnim krogom (mešano) in cirkulacijsko črpalko:**

→ Slika 21 na strani 117

#### **IPM 2 z ogrevalnim krogom (ločeno), ogrevalnim krogom (mešano) in cirkulacijsko črpalko:**

→ Slika 22 na strani 118

#### **IPM 2 z dvema ogrevalnima krogoma (mešano):**

→ Slika 23 na strani 119



**Legenda k sliki 9 do 24 od strani 112:**

<b>I</b>	Ogrevalni krog 1
<b>II</b>	Ogrevalni krog 2
<b>AF</b>	Zunanje tipalo
<b>FW 200</b>	Vremensko vodeni regulator z regulacijo solarnega sistema
<b>HK<sub>1...10</sub></b>	Ogrevalni krogi
<b>HP</b>	Obtočna črpalka
<b>HW</b>	Hidravlična kretnica
<b>IPM 1</b>	Modul za en ogrevalni krog
<b>IPM 2</b>	Modul za dva ogrevalna kroga
<b>KW</b>	Priključek hladne vode
<b>LP<sub>1...2</sub></b>	Črpalka hranilnika
<b>M<sub>1...2</sub></b>	Servomotor mešalnega ventila
<b>MF<sub>1...2</sub></b>	Tipalo temperature dvižnega voda za mešalni krog
<b>P<sub>1...2</sub></b>	Obtočna črpalka
<b>SF</b>	Tipalo v hranilniku (NTC)
<b>TB<sub>1...2</sub></b>	Omejevalni termostat
<b>VF</b>	Tipalo temperature dvižnega voda
<b>WS</b>	Hranilnik sanitarne vode
<b>WW</b>	Priključek sanitarne vode
<b>Z</b>	Priključek cirkulacije
<b>ZP<sub>1...2</sub></b>	Cirkulacijska črpalka

**2)** Polnilni krog(i) hranilnika za hidravlično kretnico morajo imeti vsaj kodiranje 3 (ali več).

**3.3 Vgradnja dopolnilne dodatne opreme**

- ▶ Dopolnilno dodatno opremo vgradite v skladu z zakonskimi predpisi in priloženimi inštalacijskimi navodili.

## 4 Zagon

### 4.1 Kodiranje

- ▶ Prekinite napajalno napetost do vseh grelnikov (230 V AC) pred preklopom kodirnega stikala.
- ▶ Ogrevalni krog(e) in po potrebi polnilni krog(e) hranilnika dodelite kodirnim <sup>1)</sup> stikalom.

**Primer:**

→ Slika 24 na strani 120:

- Ogrevalni krog 1 (HK<sub>1</sub>)=Kodirno stikalo I na 1
- Ogrevalni krog 2 (HK<sub>2</sub>)=Kodirno stikalo II na 2
- Ogrevanje hranilnika (WS <sup>2)</sup>) = Kodirno stikalo I na 3
- Ogrevanje hranilnika 4 (HK<sub>4</sub>)=Kodirno stikalo II na 4
- itd. do ogrevalnega kroga 10
- ▶ Šele ko so vsi krogi določeni s kodiranjem, vključite omrežno napajanje (230 V AC) celotne ogrevalne naprave. Prikaz(i) delovnega statusa nenehno gorijo.

### 4.2 Zaščita pred blokado

- Zaščita pred blokado črpalke:  
Priključena črpalka je pod nadzorom in po 24 urah mirovanja se za kratek čas ponovno zažene. Na ta način se prepreči zastoj črpalke.
- Zaščita pred blokado mešalnega ventila:  
Ustrezen mešalni ventil je pod nadzorom in po 24 urah mirovanja se za kratek čas ponovno zažene. Na ta način se prepreči zastoj mešalnega ventila.

---

1) Osnovna nastavitve vseh kodirnih stikal je **OFF**

2) Polnilni krog(i) hranilnika za hidravlično kretnico morajo imeti vsaj kodiranje ali višje.

## 5 Motnje

Prikaz delovnega statusa prikazuje delovno stanje dodatne opreme.

Motnje se prikažejo na zaslonu regulatorja ali zadevnega sobnega korektorja.

Prikaz delovnega statusa	Reakcija IPM	Motnja/Kako jo odpraviti
Neprekinjen izklop	–	Kodirno stikalo obrnite na ustrezno kodiranje (1 ... 10). Vključite omrežno napajanje. Zamenjajte varovalko (→ Slika 25 na strani 120).
Utripa	<b>Ogrevanje:</b> vklop obtočne črpalke in servomotor mešalnega ventila za 10 % navzgor (zaščita pred zmrzovanjem). <b>Sanitarna voda:</b> Izklop cirkulacijske črpalke in vklop črpalke hranilnika pri temperaturi boilerja $\leq 10$ °C (zaščita pred zmrzovanjem).	Pazite na izpis na zaslonu regulatorja. V navodilih regulatorja so nadaljnja navodila za odpravljanje motenj.
Neprekinjeno delovanje	Normalno obratovanje	Ni napake

## Cuprins

---

<b>1</b>	<b>Instrucțiuni privind siguranța și explicarea simbolurilor</b>	<b>21</b>
1.1	Instrucțiuni de siguranță a funcționării	21
1.2	Explicatii simboluri	21

---

<b>2</b>	<b>Date despre accesoriu</b>	<b>22</b>
2.1	Kit-ul de livrare	22
2.2	Date tehnice	23
2.3	Accesorii suplimentare	23

---

<b>3</b>	<b>Instalarea</b>	<b>24</b>
3.1	Montarea	24
3.1.1	Montaj pe perete	24
3.1.2	Montare pe șina de montaj	24
3.1.3	Demontarea șinei de montaj	24
3.2	Legaturile electrice	24
3.2.1	Racord componentă de joasă tensiune cu conectare pe magistrală	24
3.2.2	Racord 230 V AC	25
3.2.3	Scheme de conexiuni cu exemplu de instalare	25
3.3	Montajul accesoriilor suplimentare	26

---

<b>4</b>	<b>Punerea în funcțiune</b>	<b>27</b>
4.1	Codificare	27
4.2	Protecție la blocare	27

---

<b>5</b>	<b>Defecțiuni</b>	<b>28</b>
----------	-------------------	-----------

---

<b>Anexa</b>	<b>110</b>
--------------	------------

---

## Informații despre documentație



Toată documentația atașată va fi predată beneficiarului.

---

### Documentații suplimentare pentru specialist (nu se primesc la livrare)

În plus față de acest manual se primesc următoarele documentații:

- Listă piese de schimb
- Caiet de service (pentru identificarea defecțiunilor)

Aceste documentații pot fi solicitate de la Junkers serviciul de informații. Puteți găsi adresa de contact pe ultima copertă a acestui manual.

# 1 Instructiuni privind siguranța și explicarea simbolurilor

## 1.1 Instructiuni de siguranță a funcționării

- ▶ Pentru o funcționare ireproșabilă trebuie respectate următoarele instrucțiuni.
- ▶ Montați aparatul de încălzire și accesoriile și puneți-l în funcțiune conform manualului.
- ▶ Solicitați instalarea accesoriilor numai de către un instalator autorizat.
- ▶ Acest accesoriu se va utiliza numai împreună cu centralele termice pe gaz specificate. Respectați planul de conexiuni!
- ▶ Se utilizează accesoriile exclusiv cele împreună cu reglatoarele și aparatele de încălzit specificate. Atenție la schema de conexiuni!
- ▶ Acest accesoriu necesită tensiuni diferite. Partea electrică pentru tensiune joasă nu se va conecta la rețeaua de 230V și invers.
- ▶ Înaintea montării acestui accesoriu: Se întrerupe alimentarea cu tensiune (230 V AC) la centrala de încălzire și la alte componente bus.
- ▶ În cazul montajului pe perete: Nu montați acest accesoriu în încăperi cu umezeală.

## 1.2 Explicatii simboluri



**Instructiunile pentru siguranta functionarii** vor fi marcate cu un triunghi de atentionare, care este de culoare gri.

Cuvintele de mai jos arata gravitatea pericolului, în caz ca nu sunt luate masurile de remediere ale defectiunilor.

- **Atentie** înseamna posibilitatea aparitiei unor defectiuni usoare.
- **Atentionare** înseamna posibilitatea unor usoare vatamari ale personalului de deservire sau defectiuni grave la centrala.
- **Pericol** înseamna posibilitatea unor vatamari grave ale personalului de deservire. În cazurile deosebit de grave exista pericolul de moarte.



**Instructiunile** din text sunt marcate cu simbolul alaturat. Acestea vor fi caracterizate cu o linie orizontala deasupra si una sub text.

Instructiunile conțin informații importante în cazurile în care nu există nici un pericol pentru oameni și aparat.

## 2 Date despre accesoriu

Prezentare generală pentru combinare	IPM 1	IPM 2
Aparat de încălzire	Toate aparatele de încălzire cu Heatronic 3, compatibil pentru conectare pe magistrală	Toate aparatele de încălzire cu Heatronic 3, compatibil pentru conectare pe magistrală
Regulator în funcție de condițiile atmosferice	FW 100 / FW 200	FW 100 / FW 200
Regulator a temperaturii din încăpere	FR 10 / FR 100 / FR 110 / FR 110 F	FR 10 / FR 100 / FR 110 / FR 110 F
Telecomandă	FB 10 / FB 100	FB 10 / FB 100
Comandă posibilă	1 circuit de încălzire combinat	2 circuite de încălzire combinate
	1 circuit de încălzire necombinat + 1 circulație <sup>1)</sup>	1 circuit de încălzire combinat + 1 unul necombinat + 1 circulație <sup>1)</sup>
	1 boiler + 1 circulație	2 circuite de încălzire necombinat + 1 circulație <sup>1)</sup>
		1 circuit de încălzire combinat + 1 boiler + 1 circulație
	1 circuit de încălzire necombinat + 1 boiler + 1 circulație	
Număr IPM permis într-o instalație de încălzire	Max. 10 x IPM 1 (în funcție de regulatorul utilizat)	Max. 5 x IPM 2 (în funcție de regulatorul utilizat)


1) Dacă aparatul de încălzire nu este prevăzut cu racord pentru o pompă de circulație!

### 2.1 Conținut livrare

→ **Imagine 1 pe pagina 110 și imagine 12 pe pagina 115:**

- 1 IPM 1 respectiv IPM 2
- 2 Șuruburi pentru fixarea capacului
- 3 Punte; în locul racordului unui aparat de control al temperaturii TB 1
- 4 Detensionări traseu
- 5 Senzor temperatură tur circuit al circuitului de încălzire combinat (MF)

## 2.2 Date tehnice

<b>Dimensiuni</b>	
- IPM 1	Imagine 2, pagina 110
- IPM 2	Imagine 13, pagina 115
<b>Tensiuni nominale</b>	
- BUS	15 V DC
- IPM	230 V AC
- Regulator	10...24 V DC
- pompă și malaxor	230 V AC
<b>Sarcina maximă de curent</b>	4 A
<b>Ieșire reglaj</b>	Magistrală cu 2 conectori
<b>Putere maximă la ieșire</b>	
- per racord (P <sub>1</sub> , P <sub>2</sub> )	250 W
- per racord (M <sub>1</sub> , M <sub>2</sub> )	100 W
<b>Domeniu de măsurare senzor temperatură de tur</b>	0 ... 99 °C
<b>Temperatura admisă a mediului înconjurător.</b>	
- IPM	0 ... 50 °C
- senzor temperatură tur	0 ... 100 °C
<b>Tipul protecției</b>	IP44
	

### Valori de măsurare senzor temperatură de tur (MF)

°C	$\Omega_{MF}$	°C	$\Omega_{MF}$
20	14772	56	3723
26	11500	62	3032
32	9043	68	2488
38	7174	74	2053
44	5730	80	1704
50	4608	86	1421

## 2.3 Accesorii suplimentare

Vezi și lista de prețuri!

- **SM3:** Servomotor al bateriei de amestec pentru racordul la bornele M1 sau M2.
- **UP...:** Pompă pentru racordul la bornele P1 sau P2.
- **TB1:** Aparat de control al temperaturii pentru racordul la bornele TB1 sau TB2.
- **HW...:** Schimbător hidraulic de cale cu senzor de temperatură pentru racordul la bornele VF.
- **S...:** Boiler cu senzor de temperatură pentru racordul la bornele SF1 sau SF2.
- **Nr. 1143:** Kit cablu cu suport pentru montarea IPM 1 în aparatul de încălzire.

## 3 Instalarea

### 3.1 Montarea



**Pericol:** Electrocutare!

- ▶ Se va întrerupe alimentarea cu tensiune spre centrala de încălzire și spre ceilalți participanți bus (dispozitive bus) înainte de conectarea electrică.

#### 3.1.1 Montaj pe perete

IPM 1 → Imagine 2 până 5 la pagina 110

IPM 2 → Imagine 13 până 16 la pagina 115

#### 3.1.2 Montare pe șina de montaj

IPM 1 → Imagine 6 la pagina 111

IPM 2 → Imagine 17 la pagina 115

#### 3.1.3 Demontarea șinei de montaj



**Atentie:** La spargerea peretelui din spate în vederea demontării șinei de montaj, clasa de protecție se reduce la IP20.

IPM 1 → Imagine 7 la pagina 111

IPM 2 → Imagine 18 la pagina 116

### 3.2 Legăturile electrice

- ▶ Pentru conectarea sondei de exterior, utilizați conductori electrici din clasa minimă H05VV-... (NYM-...).
- ▶ Cablurile se conduc neapărat prin mufele premontate, fiind protejate împotriva picăturilor de apă și se montează dispozitivele de detensionare traseu livrate.

#### 3.2.1 Racord componentă de joasă tensiune cu conectare pe magistrală

Lungimea permisă a conductelor de la Heatronic 3 compatibil pentru conectarea pe magistrală până la IPM...:

Lungimea conductelor	Secțiune transversală
≤ 80 m	0,40 mm <sup>2</sup>
≤ 100 m	0,50 mm <sup>2</sup>
≤ 150 m	0,75 mm <sup>2</sup>
≤ 200 m	1,00 mm <sup>2</sup>
≤ 300 m	1,50 mm <sup>2</sup>

- ▶ Pentru evitarea influențelor inductive: Poziționați separat toate conductele cu tensiune joasă de 230 V sau conductele de 400 V (distanță minimă 100 mm).
- ▶ La influențele inductive exterioare, efectuați legăturile ecranat. Prin aceasta, conductorii sunt ecranați împotriva influențelor externe (de exemplu cablu de curent de înaltă tensiune, fire aeriene, stații de transformare, aparate de radio și televiziune, stații de radio-amatori, aparate cu microunde și altele).
- ▶ Pentru senzorul de temperatură pe tur se vor folosi în cazul prelungitoarelor următoarele diametre de conductori:

Lungimea conductelor	Secțiune transversală
≤ 20 m	0,75 mm <sup>2</sup> ... 1,50 mm <sup>2</sup>
≤ 30 m	1,00 mm <sup>2</sup> ... 1,50 mm <sup>2</sup>
≥ 30 m	1,50 mm <sup>2</sup>



Pentru protecția contra apei ce stropește (IP), poziționați conductele astfel încât mantaua cablului să fie prinsă minim 20 mm în orificiile de trecere a cablului (→ imagine 8 pe pagina 111 resp. imagine 19 pe pagina 116).



### 3.2.2 Racord 230 V AC

- ▶ Se utilizează numai cablu electric de aceeași calitate.
- ▶ La ieșiri nu se racordează dispozitive de comandă suplimentare care dirijează alte părți ale instalației.



Consumul maxim de putere al părților instalației nu trebuie să depășească indicațiile (→ Capitolul 2.2 la pagina 23).

La racordul mai multor consumatori (aparat de încălzire ș.a.)

- ▶ În cazul în care consumul maxim de putere depășește valoarea separatorului intercalat cu minim 3 mm distanță de contact (de exemplu siguranță, comutator LS), consumatorii vor fi asigurați separat.

### 3.2.3 Scheme de conexiuni cu exemplu de instalare



În cazul în care racordul pentru pompa de circulație lipsește în aparatul de încălzire:

- ▶ Pompa de circulație se racordează așa cum este indicat în imaginea 9 de la pagina 112.

#### **IPM 1 cu boiler după schimbătorul hidraulic de cale și pompa de circulație:**

→ Imagine 9 la pagina 112

#### **IPM 1 cu circuit de încălzire necombinat și pompă de circulație:**

→ Imagine 10 la pagina 113

#### **IPM 1 cu circuit de încălzire cu vană de amestec:**

→ Imagine 11 la pagina 114

#### **IPM 2 cu boiler după schimbătorul hidraulic de cale, circuit de încălzire necombinat și pompă de circulație:**

→ Imagine 20 la pagina 116

#### **IPM 2 cu boiler după schimbătorul hidraulic de cale, circuit de încălzire combinat și pompă de circulație:**

→ Imagine 21 la pagina 117

#### **IPM 2 cu circuit de încălzire necombinat, circuit de încălzire combinat și pompă de circulație:**

→ Imagine 22 la pagina 118

#### **IPM 2 cu două circuite de încălzire necombinate:**

→ Imagine 23 la pagina 119

### Legendă imagine 9 până 24 la pagina 112:

<b>I</b>	Circuit de încălzire 1
<b>II</b>	Circuit de încălzire 2
<b>AF</b>	Senzor temperatură exterioară
<b>FW 200</b>	Regulator în funcțiile de condițiile atmosferice cu reglare solară
<b>HK<sub>1...10</sub></b>	Circuite de încălzire
<b>HP</b>	Pompă circuit încălzire
<b>HW</b>	Separator hidraulic
<b>IPM 1</b>	Modul pentru un circuit de încălzire
<b>IPM 2</b>	Modul pentru două circuite de încălzire
<b>KW</b>	Racord apă rece
<b>LP<sub>1...2</sub></b>	Pompa de boiler
<b>M<sub>1...2</sub></b>	Servomotor dispozitiv amestecare
<b>MF<sub>1...2</sub></b>	Senzor temperatură tur circuit al circuitului de încălzire combinat
<b>P<sub>1...2</sub></b>	Pompă circuit de încălzire
<b>SF</b>	Senzor temperatură boiler (NTC)
<b>TB<sub>1...2</sub></b>	Dipozitiv de control al temperaturii
<b>VF</b>	Senzor comun pentru tur
<b>WS</b>	Boiler apă caldă menajeră
<b>WW</b>	Racord apă caldă
<b>Z</b>	Branșament circulație
<b>ZP<sub>1...2</sub></b>	pompă de circulație

2) Circuitul(ele) de încărcare boiler după schimbătorul hidraulic de cale trebuie să conțină codificarea 3 sau mai mare.

### 3.3 Montajul accesoriilor suplimentare

- ▶ Accesoriile suplimentare se montează conform reglementărilor legale și instrucțiunilor de instalare livrate.

## 4 Punerea în funcțiune

### 4.1 Codificare

- ▶ Înaintea conectării conectorului de codare: se va întrerupe alimentarea cu tensiune (230 V AC) la întreaga instalație de încălzire.
- ▶ Circuitul(ele) de încălzire și, dacă este cazul, circuitul(ele) de încărcare boiler se coordonează cu întrerupătorul de codificare <sup>1)</sup>.

#### Exemplu:

→ Imagine 24 la pagina 120:

- Circuit de încălzire 1 (HK<sub>1</sub>) = întrerupător de codificare I pe 1
- Circuit de încălzire 2 (HK<sub>2</sub>) = întrerupător de codificare II pe 2
- Circuitul de încărcare boiler (WS <sup>2)</sup>) = întrerupător de codificare I pe 3
- Circuit de încălzire 4 (HK<sub>4</sub>) = întrerupător de codificare II pe 4
- ș.a.m.d. până la circuitul de încălzire 10
- ▶ În momentul în care toate circuitele sunt ordonate în funcție de codificare, se conectează dispozitivul de alimentare cu energie (230 V AC) al instalației combinate de încălzire.  
Indicatorul(toarele) de punere sub tensiune se aprind intermitent.

### 4.2 Protecție la blocare

- Protecție împotriva blocării pompei: pompa racordată trebuie supravegheată, iar după un repaus de 24 de ore trebuie pusă în funcțiune pentru scurt timp. Astfel este împiedicată blocarea prin strângere a pompei.
- Protecție împotriva blocării bateriei de amestec:  
Bateria de amestec intercalată trebuie supravegheată, iar după un repaus de 24 de ore trebuie pusă în funcțiune pentru scurt timp. Astfel este împiedicată blocarea prin strângere a bateriei de amestec.

1) Setarea de bază a tuturor întrerupătoarelor de codificare este **OFF**

2) Circuitul(ele) de încărcare boiler WS după schimbătorul hidraulic de cale trebuie să conțină codificarea 3 sau mai mare.

## 5 Defecțiuni

Indicatorul de punere sub tensiune indică starea de funcționare a accesoriilor.

Defecțiunile vor fi indicate pe afișajul regulatorului sau al telecomenzii respective.

Indicator de punere sub tensiune	Reacția IPM	Defecțiuni/Remediere
Continuu din	–	<p>Întrerupătorul de codificare se răsucește spre codificarea corespunzătoare (1 ... 10).</p> <p>Se conectează dispozitivul de alimentare cu tensiune.</p> <p>Se schimbă siguranța (→ imagine 25 la pagina 120).</p>
Se aprinde cu intermitență	<p><b>Încălzire:</b> Pompă circuit de încălzire pornită și servomotor baterie de amestec 10 % oprit (protecție împotriva înghețului).</p> <p><b>Apă caldă:</b> Pompă de circulație oprită și pompă de încărcare boiler pornită la temperatura boilerului <math>\leq 10</math> °C (protecție împotriva înghețului).</p>	<p>Atenție la semnalele de avarie din afișajul regulatorului. Manualul de instrucțiuni al regulatorului cuprinde mai multe indicații pentru remedierea defecțiunii.</p>
Continuu la	Funcționare normală	Nici o defecțiune

## Tartalomjegyzék

<b>1</b>	<b>Biztonsági előírások és jelmagyarázat</b>	<b>30</b>
1.1	Biztonsági utasítások	30
1.2	A szimbólumok magyarázata	30
<b>2</b>	<b>A távvezérlő adatai</b>	<b>31</b>
2.1	Szállítási terjedelem	31
2.2	Technikai adatok	32
2.3	Külön rendelhető tartozékok	32
<b>3</b>	<b>Telepítés</b>	<b>33</b>
3.1	Felszerelés	33
3.1.1	Falra szerelés	33
3.1.2	Felszerelés szerelősínre	33
3.1.3	Leszerelés a szerelősínről	33
3.2	Elektromos csatlakoztatás	33
3.2.1	Kis feszültségű BUS csatlakozás	33
3.2.2	230 V váltakozó feszültségű csatlakozás	34
3.2.3	Szabályozási módok különböző kialakítású fűtési rendszerek esetén	34
3.3	Kiegészítő tartozékok felszerelése	35
<b>4</b>	<b>Üzembe helyezés</b>	<b>36</b>
4.1	Kódolás	36
4.2	Beragadás elleni védelem	36
<b>5</b>	<b>Üzemzavarok</b>	<b>37</b>
	<b>Függelék</b>	<b>110</b>

## Információk a dokumentációhoz



Adja át az üzemeltetőnek az összes mellékelt dokumentációt.

### Kiegészítő dokumentumok szakemberek számára (a szállítási terjedelem nem tartalmazza)

A mellékelt leírás mellett a következő dokumentumok kaphatók még:

- Tartalék alkatrészek listája
- Szervizfüzet (hibakereséshez és funkcióellenőrzéshez)

Ezt a mellékletet a Junkers információs szolgálatnál rendelheti meg. A kapcsolati címet a kezelési útmutató hátoldalán találja meg.

# 1 Biztonsági előírások és szimbólumok magyarázata

## 1.1 Biztonsági utasítások

- ▶ A kifogástalan működés érdekében tartsa be ezt a használati útmutatót.
- ▶ A fűtőkészüléket és a további tartozékokat a megfelelő leírások szerint szerelje fel és helyezze üzembe.
- ▶ A tartozékokat csak minősített szerelővel szereltesse fel.
- ▶ A tartozékokat kizárólag a felsorolt kazánokhoz használja. Vegye figyelembe a kapcsolási rajzot!
- ▶ Ezt a terméket kizárólag a megadott szabályzóval és fűtőkészülékkel együtt használja.  
Vegye figyelembe a kapcsolási rajzot!
- ▶ A fűtési keverőmodul többféle feszültséggel működik. A kismegszakító oldalát ne kösse be a 230 V-ba és fordítva.
- ▶ A szabályzó csatlakoztatása előtt a fűtőberendezés és az összes többi buszegység áramellátását (230 VAC) meg kell szakítani.
- ▶ Készülékbe szerelés esetén: ezt az egységet ne szerelje fel a vizes helyiségben.

## 1.2 A szimbólumok magyarázata



A szövegben a **biztonsági utasításokat** figyelmeztető háromszöggel és szürke alnyomattal jelöltük meg.

Jelzőszavak mutatják a károk csökkentése érdekében szükséges utasítások be nem tartásának következtében fellépő veszély fokozatait.

- **Vigyázat** azt jelenti, hogy kisebb anyagi kár keletkezhet.
- **Figyelem** azt jelenti, hogy enyhébb személyi sérülések vagy súlyos anyagi kár veszélye forog fenn.
- **Veszély** azt jelenti, hogy súlyos személyi sérülésekre, különösen súlyos esetekben akár életveszélyre is számítani kell.



A szövegben az **utasításokat** az itt látható szimbólummal jelöltük meg. Ezt a szimbólumot a szövegben egy vízszintes vonal alatt vagy felett helyeztük el.

Az utasítások olyan esetekre is fontos információkkal szolgálnak, amikor az emberi élet vagy a készülékek műszaki állapota nincs veszélyben.

## 2 A termék adatai

<b>Kombinációk áttekintése</b>	<b>IPM 1</b>	<b>IPM 2</b>
Fűtőkészülék	BUS-vezérlésre alkalmas Heatronic 3 fűtőkészülék	BUS-vezérlésre alkalmas Heatronic 3 fűtőkészülék
Időjárásfüggő szabályzó	FW 100 / FW 200	FW 100 / FW 200
Szobatermosztát	FR 10 / FR 100 / FR 110 / FR 110 F	FR 10 / FR 100 / FR 110 / FR 110 F
Távszabályozó	FB 10 / FB 100	FB 10 / FB 100
Lehetséges vezérlés	1 fűtőkör (direkt vagy kevert)	2 fűtőkör (direkt+kevert)
	1 direkt vagy kevert fűtőkör + 1 cirkulációs kör <sup>1)</sup>	1 kevert + 1 direkt fűtőkör + 1 cirkulációs kör <sup>1)</sup>
	1 tároló + 1 cirkulációs kör	2 kevert fűtőkör + 1 cirkulációs kör <sup>1)</sup>
		1 kevert fűtőkör + 1 tároló + 1 cirkulációs kör
		1 direkt fűtőkör + 1 tároló + 1 cirkulációs kör
Engedélyezett IPM szám egy fűtőberendezésen belül	Max. 10 x IPM 1 (az alkalmazott szabályzótól függően)	Max. 5 x IPM 2 (az alkalmazott szabályzótól függően)


1) Ha a fűtőkészüléknek nincs csatlakozása a keringető szivattyúhoz!

### 2.1 Szállítási terjedelem

→ 1. ábra a 110. oldalon és 12. ábra a 115. oldalon:

- 1 IPM 1 ill. IPM 2
- 2 A felső rész rögzítésére való csavarok
- 3 Híd; csatlakozást biztosít a hőmérséklet ellenőrzőnek TB 1
- 4 Meghúzás elleni védelem
- 5 Vegyes fűtőkör előremenő hőmérséklet érzékelő (MF)

## 2.2 Technikai adatok

<b>Méretetek</b>	
- IPM 1	2. ábra, 110. oldalon
- IPM 2	13. ábra, 115. oldalon
<b>Névleges feszültségek</b>	
- BUS	15 V DC
- hálózati feszültség	230 V AC
- szabályzó feszültség	10...24 V DC
- szivattyú és keverőszelep feszültség	230 V AC
<b>Max. áram felvétel</b>	4 A
<b>Szabályozás kimenet</b>	2-vezetékes BUS
<b>Max. teljesítmény leadás</b>	
- csatlakozónként (P <sub>1</sub> , P <sub>2</sub> )	250 W
- csatlakozónként (M <sub>1</sub> , M <sub>2</sub> )	100 W
<b>Előremenő hőmérséklet érzékelő mérési tartománya</b>	0 ... 99 °C
<b>Megengedett környezeti hőmérséklet</b>	
- IPM	0 ... 50 °C
- előremenő hőmérséklet érzékelő	0 ... 100 °C
<b>Védettség</b>	IP44
	

### (MF) előremenő hőmérséklet érzékelő mérési tartománya

°C	$\Omega_{MF}$	°C	$\Omega_{MF}$
20	14772	56	3723
26	11500	62	3032
32	9043	68	2488
38	7174	74	2053
44	5730	80	1704
50	4608	86	1421

## 2.3 Külön rendelhető tartozékok

Lásd árlista!

- **SM3:** Keverő állítómotor az M1 vagy M2 kapcsokon a csatlakozóponthoz.
- **UP...:** Szivattyú a P1 vagy P2 kapcsokon a csatlakozóponthoz.
- **TB1:** Hőmérséklet figyelő a TB1 vagy TB2 kapcsokon a csatlakozó ponthoz.
- **HW...:** Hőmérséklet érzékelős hidraulikus váltó a VF kapcsokon.
- **S...:** Hőmérséklet érzékelős tároló SF1 vagy SF2kapcsokra történő csatlakoztatására.
- **Nr. 1143:** Kábelkészlet és felfogató szerelvények az IPM 1 fűtőkészülékbe történő beszereléséhez.



## 3 Telepítés

### 3.1 Felszerelés



**Veszély:** áramütés érheti!

- ▶ A fűtési keverőmodul csatlakoztatása előtt a fűtőberendezés és az összes többi buszegység áramellátását meg kell szüntetni.

#### 3.1.1 Falra szerelés

IPM 1 → 2. ábrától az 5. ábráig a 110. oldaltól

IPM 2 → 13. ábrától a 16. ábráig a 115. oldalon

#### 3.1.2 Felszerelés szerelősínre

IPM 1 → 6. ábra a 111. oldalon

IPM 2 → 17. ábra a 115. oldalon

#### 3.1.3 Leszerelés a szerelősínről



**Vigyázat:** Ha a szerelősínről történő leszerelés során erőszakkal felnyitja a hátlapot, akkor a készülék elektromos védettsége is megsérülhet (IP 20).

IPM 1 → 7. ábra a 111. oldalon

IPM 2 → 18. ábra a 116. oldalon

### 3.2 Elektromos csatlakoztatás

- ▶ Az érvényes előírásoknak megfelelően a csatlakoztatáshoz legalább H05VV-... (NYM-...) típusú kábelt kell használni.
- ▶ A freccsenő víz elleni védelem érdekében már előre felszerelt védőszoknyával és a húzásmentesítővel együtt szerelje fel a vezetékeket

#### 3.2.1 Kis feszültségű BUS csatlakozás

Megengedett vezeték hossz a Heatronic 3 és az IPM... között BUS csatlakozásnál:

Vezeték hossz	Keresztmetszet
≤ 80 m	0,40 mm <sup>2</sup>
≤ 100 m	0,50 mm <sup>2</sup>
≤ 150 m	0,75 mm <sup>2</sup>
≤ 200 m	1,00 mm <sup>2</sup>
≤ 300 m	1,50 mm <sup>2</sup>

- ▶ Minden 230 V vagy 400 V feszültségű érzékelő vezetéket egymástól elválasztva kell elhelyezni, hogy elkerülhető legyen az indukciós áthatás (a távolság legalább 100 mm).
- ▶ Induktív külső behatások esetén árnyékolt kivitelű vezetékeket kell használni. Így a vezetékek érzéketlenek lesznek a külső behatásokra, mint pl. erősáramú kábelek, felső vezetékek, trafóállomások, rádió- és tévéállomások, amatőr rádióállomások, mikrohullámú berendezések, stb.
- ▶ Vezeték hosszabbítás esetén a következő vezeték keresztmetszetek alkalmazását javasoljuk:

Vezeték hossz	Keresztmetszet
≤ 20 m	0,75 mm <sup>2</sup> ... 1,50 mm <sup>2</sup>
≤ 30 m	1,00 mm <sup>2</sup> ... 1,50 mm <sup>2</sup>
≥ 30 m	1,50 mm <sup>2</sup>



A freccsenő víz elleni védelem (IP): úgy helyezze el a kábelt, hogy a kábelköpeny legalább 20 mm mélységig becsússzon a kábel átvezetésbe (→ 8. ábra a 111. oldalon, ill. 19. ábra a 116. oldalon).

### 3.2.2 230 V váltakozó feszültségű csatlakozás

- ▶ Csak ennek megfelelő minőségű elektromos kábelt használjon.
- ▶ A kimenetekre ne csatlakoztasson olyan másik vezérlő egységeket, amelyek további részegységeket vezérelnének a berendezésen.



A berendezés részegységek maximális teljesítmény felvétele nem haladhatja meg az előírásokat (→ fejezet 2.2 a 32. oldalon).

Több fogyasztó (fűtőkészülék stb.) csatlakoztatása:

- ▶ Több fogyasztó csatlakoztatása esetén a maximális áramfelvétel nem haladhatja meg a legalább 3 mm-es érintkező távolsággal felszerelt lekapcsoló berendezés (pl. biztosíték, LS-kapcsoló) értékét. Ellenkező esetben, a fogyasztókat külön kell biztosítani.

### 3.2.3 Szabályozási módok különböző kialakítású fűtési rendszerek esetén



Hiányzik a fűtőkészülék keringető szivattyújának a csatlakozása

- ▶ A cirkulációs szivattyút a 9. ábra szerint ( 112. oldalon) csatlakoztassa.

---

#### **IPM 1 tárolóval a hidraulikus váltó után és cirkulációs szivattyúval:**

→ 9. ábra a 112. oldalon

#### **IPM 1 direkt fűtési körrel és cirkulációs szivattyúval:**

→ 10. ábra a 113. oldalon

#### **IPM 1 kevert fűtési körrel:**

→ 11. ábra a 114. oldalon

#### **IPM 2 tárolóval a hidraulikus váltó után, direkt fűtési kör és cirkulációs szivattyú:**

→ 20. ábra a 116. oldalon

#### **IPM 2 tárolóval a hidraulikus váltó után, kevert fűtési kör és cirkulációs szivattyú:**

→ 21. ábra a 117. oldalon

#### **IPM 2 direkt és kevert fűtési körrel, cirkulációs szivattyúval:**

→ 22. ábra a 118. oldalon

#### **IPM 2 kevert fűtési körrel:**

→ 23. ábra a 119. oldalon

**Jelmagyarázat a 9. ábrától a 24. ábráig a 112. oldaltól:**

<b>I</b>	Fűtőkör 1
<b>II</b>	Fűtőkör 2
<b>AF</b>	Külső hőmérséklet érzékelő
<b>FW 200</b>	Szolár rendszerekhez is köthető időjáráskövető szabályozó
<b>HK<sub>1...10</sub></b>	Fűtőkör
<b>HP</b>	Fűtésszivattyú
<b>HW</b>	Hidraulikus váltó
<b>IPM 1</b>	Egy fűtőkörhöz való modul
<b>IPM 2</b>	Két fűtőkörhöz való modul
<b>KW</b>	Hidegvíz csatlakozás
<b>LP<sub>1...2</sub></b>	Tároló töltő szivattyú
<b>M<sub>1...2</sub></b>	Keverő állítómotor
<b>MF<sub>1...2</sub></b>	Vegyes fűtőkör előremenő hőmérséklet érzékelő
<b>P<sub>1...2</sub></b>	Fűtőkör szivattyú
<b>SF</b>	Tároló hőmérséklet-érzékelő (NTC)
<b>TB<sub>1...2</sub></b>	Hőmérséklet-figyelő
<b>VF</b>	Közös hőmérséklet érzékelő
<b>WS</b>	Melegvítároló
<b>WW</b>	Melegvíz csatlakozás
<b>Z</b>	Cirkulációs csatlakozás
<b>ZP<sub>1...2</sub></b>	Cirkulációs szivattyú

**2)** Hidraulikus váltó után lévő tároló töltőkör(ök) kódolása 3, vagy magasabb értéket kell hogy kapjon.

### **3.3 Kiegészítő tartozékok felszerelése**

- ▶ A kiegészítő tartozékokat a vonatkozó előírások és a készülékhez tartozó telepítési utasítás betartásával hajtsa végre.

## 4 Üzembe helyezés

### 4.1 Kódolás

- ▶ A kódoló kapcsoló átkapcsolása előtt a teljes fűtőrendszer áramellátását (230 V AC) meg kell szakítani.
- ▶ Kódoló kapcsolóval felszerelt fűtőkör(ök) ill. tároló töltő körök hozzárendelése <sup>1)</sup>.

**Példa:**

→ 24. ábra a 120. oldalon:

- Fűtőkör 1 (HK<sub>1</sub>) = kódoló kapcsoló I állása 1
  - Fűtőkör 2 (HK<sub>2</sub>) = kódoló kapcsoló II állása 2
  - Tároló töltőkör (WS <sup>2)</sup>) = kódoló kapcsoló I állása 3
  - Fűtőkör 4 (HK<sub>4</sub>) = kódoló kapcsoló II állása 4
  - és így tovább a fűtőkör 10-ig
- ▶ Csak minden fűtőkör kódolással történt hozzárendelése után kapcsolja be a (230 V AC) feszültség ellátást a teljes fűtő berendezésen.

Az üzemelés kijelzője(i) folyamatosan világít(anak).

### 4.2 Beragadás elleni védelem

- Szivattyú blokkolásvédelem:  
A csatlakoztatott szivattyúk folyamatos felügyelet alatt állnak és 24 óra működési szünet után rövid időre bekapcsolnak. Ezzel megakadályozható a szivattyú beragadása.
- Keverő blokkolásvédelem:  
A hozzárendelt keverő folyamatos felügyelet alatt áll és 24 óra működési szünet után rövid időre működésbe lép. Ezzel megakadályozható a keverő beragadása.

- 
- 1) Minden kódoló kapcsoló alaphelyzete a kikapcsolt állás, **OFF**
  - 2) Tároló töltőkör(ök) a hidraulikus váltó után 3, vagy annál magasabb kódértéket kell hogy kapjanak.

## 5 Üzemzavarok

Az üzemelés kijelző megjeleníti a szabályozó üzemi állapotát.

Az üzemzavarok a szabályozó, vagy az érintett távvezérlő kijelzőjén kerülnek kijelzésre.

Üzemelés kijelző	Az IPM reakciója	Üzemzavar/segítség
Folyamatos KI állás	–	<p>Forgassa kódoló kapcsolót a megfelelő kódolásra (1 ... 10).</p> <p>Kapcsolja be a feszültség ellátást.</p> <p>Cserélje ki a biztosítékot (→ 25. ábra a 120. oldalon).</p>
Villogás	<p><b>Fűtés:</b> Kapcsolja be a fűtési kör szivattyút és a keverő állítómotort állítsa 10 % állásba (fagyvédelem).</p> <p><b>Melegvíz:</b> Kapcsolja ki a keringető szivattyút és a tároló töltő szivattyút a tárolási hőmérsékleten kapcsolja be <math>\leq 10</math> °C (fagyvédelem).</p>	Figyeljen a kijelzőn megjelenő hiba üzenetre. A szabályzó kezelési útmutatója további hiba elhárítási információkat tartalmaz.
Folyamatosan BE	Normál üzemmód	Nincs hiba

## Зміст

<b>1</b>	<b>Вказівки щодо техніки безпеки та пояснення символів</b>	<b>39</b>
1.1	Техніка безпеки	39
1.2	Пояснення до символів та сигнальних слів	39
<b>2</b>	<b>Технічні характеристики</b>	<b>40</b>
2.1	Комплект поставки	40
2.2	Технічні характеристики	41
2.3	Додаткове приладдя	41
<b>3</b>	<b>Інсталяція</b>	<b>42</b>
3.1	Монтаж	42
3.1.1	Настінний монтаж	42
3.1.2	Монтаж на монтажній шині	42
3.1.3	Демонтаж із монтажної шини	42
3.2	Електричне підключення	42
3.2.1	Підключення модуля низької напруги з шинним з'єднанням	42
3.2.2	Підключення 230 В ЗС	43
3.2.3	Схема підключення різних установок	43
3.3	Монтаж додаткового приладдя	44
<b>4</b>	<b>Введення в експлуатацію</b>	<b>45</b>
4.1	Кодування	45
4.2	Захисне блокування	45
<b>5</b>	<b>Функціональні помилки</b>	<b>46</b>
<b>Додатки</b>		<b>110</b>

## Інформація до документації



Усі додатки передати користувачеві.

**Додаткова документація для технічних спеціалістів ( не входить до комплекту поставки)**

Також до цієї інструкції додається такий комплект документації:

- Список запасних частин
- Сервісний зошит (для діагностики збоїв та несправностей, а також перевірки функцій)

Ці документи, можливо, будуть потрібні інформаційній службі Junkers. Її контактну адресу зазначено на зворотному боці інструкції.

# 1 Вказівки щодо техніки безпеки та пояснення символів

## 1.1 Техніка безпеки

- ▶ Для бездоганної роботи дотримуватися даного керівництва.
- ▶ Монтаж та пуск в експлуатацію опалювального приладу здійснювати згідно з інструкцією.
- ▶ Монтаж приладдя має виконувати електрик.
- ▶ Це приладдя призначено для використання лише з опалювальним приладом, що входить до комплекту поставки. Дотримуйтеся схеми підключення!
- ▶ Це приладдя призначено для використання виключно з регуляторами та та опалювальними приладами, приладами, що входять до комплекту поставки. Дотримуйтеся схеми підключення!
- ▶ Це приладдя потребує різної напруги. Не під'єднайте 230 В до клем низької напруги та навпаки.
- ▶ Перш ніж здійснювати монтаж приладдя: від'єднайте від мережі (230 В змінний струм) опалювальний прилад та всі інші пристрої, під'єднані до шини.
- ▶ У разі настінного монтажу - не встановлюйте прилад у вологих приміщеннях.

## 1.2 Пояснення до символів та сигнальних слів



**Настанови з техніки безпеки** позначаються трикутним знаком попередження про небезпеку та виділяються сірим фоном.

Сигнальні слова попереджують про ступінь небезпеки, яка загрожує у випадку недотримання інструкцій, настанов, приписів, вказівок та рекомендацій.

- **«ОБЕРЕЖНО!»** Слово попереджує про можливість легких матеріальних пошкоджень.
- **«УВАГА!»** Слово попереджує про можливість легких фізичних або важких матеріальних пошкоджень.
- **«НЕБЕЗПЕЧНО!»** Слово попереджує про можливість важких фізичних ушкоджень користувача чи сервісного персоналу. В особливо небезпечних випадках існує загроза життю.



**Вказівки-рекомендації** в тексті Інструкції позначаються символом інформації. Вони виділяються зверху й знизу тексту горизонтальними лініями.

Вказівки-рекомендації містять важливу інформацію для випадків, якщо немає безпеки для людини або котла.

## 2 Технічні характеристики

Огляд комбінації	IPM 1	IPM 2
Опалювальний прилад	Усі опалювальні прилади з шиносумісним Heatronic 3	Усі опалювальні прилади з шиносумісним Heatronic 3
Погодний регулятор	FW 100 / FW 200	FW 100 / FW 200
Регулятор температури приміщення	FR 10 / FR 100 / FR 110 / FR 110 F	FR 10 / FR 100 / FR 110 / FR 110 F
Дистанційне керування	FB 10 / FB 100	FB 10 / FB 100
Можливе керування	1 заг. контур опалення	2 заг. контур опалення
	1 окрем. контур опалення + 1 циркуляція <sup>1)</sup>	1 заг. + 1 окрем. контур опалення + 1 циркуляція <sup>1)</sup>
	1 бак + 1 циркуляція	2 окрем. опалювальні контури + 1 циркуляція <sup>1)</sup>
		1 заг. контур опалення + 1 бак + 1 циркуляція
		1 не заг. контур опалення + 1 бак + 1 циркуляція
Допустима кількість IPM в одному нагрівачі	Макс. 10 IPM 1 (залежно від типу регулятора)	Макс. 5 x IPM 2 (залежно від типу регулятора)

1) Якщо прилад немає підключення до циркуляційного насосу!

### 2.1 Комплект поставки

→ малюнок 1 на сторінці 110 та малюнок 12 на сторінці 115:

- 1 IPM 1 у тому числі. IPM 2
- 2 Шурупи та кріплення верхньої частини
- 3 З'єднання за схемою мосту; замість підключення температурного реле ТВ 1
- 4 Фіксатори
- 5 Датчик температури опалювального контуру зі змішувачем (MF)



## 2.2 Технічні характеристики

<b>Габарити</b>	
- IPM 1	малюнок 2, сторінка 110
- IPM 2	малюнок 13, сторінка 115
<b>Номінальна напруга</b>	
- шинного	15 В ПС
- IPM	230 в ЗС
- регулятора	10...24 В ПС
- насоса та змішувача	230 В ЗС
<b>Макс. споживання струму</b>	4 А
<b>Вихід реле</b>	2-жильна шина
<b>Макс. потужність</b>	
- на кожний вихід (P <sub>1</sub> , P <sub>2</sub> )	250 Вт
- на вихід (M <sub>1</sub> , M <sub>2</sub> )	100 Вт
<b>Діапазон вимірювання датчика температури контура зі змішувачем</b>	0 ... 99 °C
<b>Доп. температура навколишнього середовища.</b>	
- IPM	0 ... 50 °C
- температурний регулятор переднього ходу	0 ... 100 °C
<b>Клас електрозахисту</b>	IP44
	

### Діапазон вимірювання температури датчиком температури подачі (MF)

°C	$\Omega_{MF}$	°C	$\Omega_{MF}$
20	14772	56	3723
26	11500	62	3032
32	9043	68	2488
38	7174	74	2053
44	5730	80	1704
50	4608	86	1421

## 2.3 Додаткове приладдя

Див. прейскурант!

- **SM3:** Серводвигун-змішувач для підключення до клем M1 або M2.
- **UP...:** Насос для підключення до клем P1 або P2.UP...
- **TB1:** Температурне реле для підключення до клем TB1 або TB2.
- **HW...:** Гідравлічна стрілка з температурним датчиком для підключення до клем VF.
- **S...:** Колектор із температурним датчиком для підключення до клем SF1 або SF2.
- **№ 1143:** Кабельний набір з тримачем для вбудовування IPM 1 в нагрівальний прилад.

## 3 Інсталяція

### 3.1 Монтаж



**Небезпечно:** Існує можливість ураження електричним струмом!

- ▶ Знеструмте перед підключенням опалювальний прилад та всі пристрої, підключені до шини.

#### 3.1.1 Настінний монтаж

IPM 1 → малюнок 2 до 5 зі сторінки 110

IPM 2 → малюнок 13 до 16 на сторінці 115

#### 3.1.2 Монтаж на монтажній шині

IPM 1 → малюнок 6 на сторінці 111

IPM 2 → малюнок 17 на сторінці 115

#### 3.1.3 Демонтаж із монтажної шини



**Обережно:** У разі зламу задньої панелі для демонтажу з монтажної шини клас захисту знижується до IP20.

IPM 1 → малюнок 7 на сторінці 111

IPM 2 → малюнок 18 на сторінці 116

### 3.2 Електричне підключення

- ▶ Відповідно до вимог чинних приписів для виконання електричного підключення слід застосовувати електрокабель типу не гірше H05VV-... (NYM-...).
- ▶ Задля забезпечення захисту кабелів від води обов'язково проведіть їх через трубки та встановіть фіксатори.

#### 3.2.1 Підключення модуля низької напруги з шинним з'єднанням

Допустима довжина кабелів від шиносумісного Heatronic 3 до IPM...:

Довжина кабелю	Діаметр
≤ 80 м	0,40 мм <sup>2</sup>
≤ 100 м	0,50 мм <sup>2</sup>
≤ 150 м	0,75 мм <sup>2</sup>
≤ 200 м	1,00 мм <sup>2</sup>
≤ 300 м	1,50 мм <sup>2</sup>

- ▶ Щоб уникнути індуктивних впливів, слід прокласти дроти напруги 230 В на віддалі мінімум 100 мм від дротів під напругою 400 В.
- ▶ За наявності зовнішніх індуктивних впливів користуйтеся екранованим кабелем. Завдяки екрануванню вимірювальні кабельні лінії повністю захищаються від зовнішнього індуктивного впливу (наприклад, силових ліній, контактних електроліній, трансформаторних підстанцій, радіостанцій, телевізорів і т. інш.).
- ▶ У разі подовження кабелю датчика використовуйте такі діаметри:

Довжина кабелю	Діаметр
≤ 20 м	0,75 мм <sup>2</sup> ... 1,50 мм <sup>2</sup>
≤ 30 м	1,00 мм <sup>2</sup> ... 1,50 мм <sup>2</sup>
≥ 30 м	1,50 мм <sup>2</sup>



Задля забезпечення захисту кабелю від бризок води (IP) його слід прокласти так, щоб оболонка заглиблювалася у ввіді щонайменше на 20 мм (→ малюнок 8 на сторінці 111 також малюнок 19 на сторінці 116).

### 3.2.2 Підключення 230 В ЗС

- ▶ Використовуйте електрокабель одного гатунку.
- ▶ Не підключайте до виходів додаткові пристрої.



Потужність елементів установки не повинна перевищувати максимальних показників (→ розділ 2.2 на сторінці 41).

У разі підключення кількох користувачів (опалювальний прилад та інше):

- ▶ Встановіть окремий запобіжник на кожного споживача, якщо загальне енергоспоживання перевищує максимальні параметри спільного розподільвача (наприклад, автомата чи запобіжника).

### 3.2.3 Схема підключення різних установок



Браує підключення для циркуляційного насосу в опалювальному приладі:

- ▶ Спосіб підключення циркуляційного насосу наведено 9 на сторінці 112.

#### **IPM 1 з колектором за гідравлічною стрілкою та циркуляційним насосом:**

→ малюнок 9 на сторінці 112

#### **IPM 1 з опалювальним контуром без змішувача та циркуляційним насосом:**

→ малюнок 10 на сторінці 113

#### **IPM 1 з опалювальним контуром зі змішувачем:**

→ малюнок 11 на сторінці 114

#### **IPM 2 з колектором за гідравлічною стрілкою, тип опалювального контура - без змішувача та з циркуляційним насосом:**

→ малюнок 20 на сторінці 116

#### **IPM 2 з колектором за гідравлічною стрілкою, тип опалювального контура – зі змішувачем та з циркуляційним насосом:**

→ малюнок 21 на сторінці 117

#### **IPM 2 з тип опалювального контура – без змішувача, та з циркуляційним насосом:**

→ малюнок 22 на сторінці 118

#### **IPM 2 з тип опалювальних контурів – зі змішувачем:**

→ малюнок 23 на сторінці 119

### Опис малюнку 9 до 24 зі сторінки 112:

<b>I</b>	Опалювальний контур
<b>II</b>	Опалювальний контур 2
<b>AF</b>	Датчик зовнішньої (надвірної) температури
<b>FW 200</b>	Погодний регулятор з сонячним регулюванням
<b>HK<sub>1...10</sub></b>	Опалювальні контури
<b>HP</b>	Нагрівальний насос
<b>HW</b>	Гідравлічна стрілка
<b>IPM 1</b>	Модуль для опалювального контуру
<b>IPM 2</b>	Модуль для двох опалювальних контурів
<b>KW</b>	Вхід холодної води
<b>LP<sub>1...2</sub></b>	Насос наповнення бойлера
<b>M<sub>1...2</sub></b>	Серводвигун-змішувач
<b>MF<sub>1...2</sub></b>	Температурний датчик опалювального контуру зі змішувачем.
<b>P<sub>1...2</sub></b>	Насос опалювального контуру
<b>SF</b>	Термісторний датчик температури (NTC) бойлера
<b>TB<sub>1...2</sub></b>	Температурне реле
<b>VF</b>	Загальний датчик температури подачі
<b>WS</b>	Бойлер
<b>WW</b>	Місце підключення гарячої води
<b>Z</b>	Місце підключення системи циркуляції
<b>ZP<sub>1...2</sub></b>	Циркуляційний насос
<b>2)</b>	Контур(и) наповнення бака за гідравлічною стрілкою повинен (ні) мати кодування 3 або вище.

### 3.3 Монтаж додаткового приладдя

- Здійснюйте монтаж додаткового приладдя згідно з нормами та інструкцією.

## 4 Введення в експлуатацію

### 4.1 Кодування

- ▶ Перед увімкненням шифратора знеструмте (230 В ЗС) опалювальний пристрій.
- ▶ Опалювальні контури та контури завантаження бака <sup>1)</sup>.

**Приклад:**

→ малюнок 24 на сторінці 120:

- Опалювальний контур 1 (НК<sub>1</sub>) = шифратор I на 1
  - Опалювальний контур 2 (НК<sub>2</sub>) = шифратор II на 2
  - контур наповнення бойлера ГВП (WS <sup>2)</sup>) = шифратор I на 3
  - Опалювальний контур 4 (НК<sub>4</sub>) = шифратор II на 4
  - і так до опалювального контуру 10
- ▶ Підключати до електромережі 230 В опалювальний пристрій лише тоді, коли всі контури впорядковано за кодами. Показники пуску показують.

### 4.2 Захисне блокування

- Система антиблокування насоса: Насос працює з реле, після 24 годин простою він вмикається на деякий час, щоб уникнути заклинювання ротора.
- Система антиблокування змішувача: Привід змішувача працює з реле, після 24 годин простою він вмикається на деякий час, щоб уникнути заклинювання.

---

1) Базова настройка всіх перемикачів системи кодування - **OFF**

2) Контур наповнення бойлера ГВП в разі підключення за гідравлічною стрілкою повинен мати кодування 3 або більше.

## 5 Функціональні помилки

На дисплеї - індикація робочого стану пристрою.

Індикація несправностей з'являється на регуляторі або на дисплеї блока дистанційного керування.

Дисплей	Реакція IPM	Несправність/Усунення
Постійно виключений	–	Повернути шифратор на показник відповідного шифрування (1 ... 10) Увімкнути установку. Поміняти запобіжник (→ малюнок 25 на сторінці 120).
Блимає	<b>Опалення:</b> Насос опалювального контуру вкл. та встановити серводвигун змішувача на 10 % (захист від морозів). <b>Гаряча вода:</b> Циркуляційний насос викл. та насос наповнення бойлера ГВП вкл. при температурі бойлера $\leq 10$ °C (захист від морозу).	Зважайте на повідомлення про несправності. В інструкції зазначено способи усунення неполадок.
Постійно вкл.	Нормальний режим	Немає збоїв

## Spis treści

<b>1</b>	<b>Wskazówki bezpieczeństwa i objaśnienie symboli</b>	<b>48</b>
1.1	Wskazówki dotyczące bezpieczeństwa	48
1.2	Objaśnienie symboli	48
<b>2</b>	<b>Dane osprzętu</b>	<b>49</b>
2.1	Zakres dostawy	49
2.2	Dane techniczne	50
2.3	Dodatkowy osprzęt	50
<b>3</b>	<b>Montaż</b>	<b>51</b>
3.1	Montaż	51
3.1.1	Montaż na ścianie	51
3.1.2	Montaż na szynie montażowej	51
3.1.3	Demontaż z szyny montażowej	51
3.2	Przyłącze elektryczne	51
3.2.1	Połączenie modułu niskonapięciowego za pomocą magistrali danych	51
3.2.2	Przyłącze sieciowe 230 V AC	52
3.2.3	Schematy połączeń z przykładami instalacji	52
3.3	Montaż dodatkowego osprzętu	53
<b>4</b>	<b>Uruchomienie</b>	<b>54</b>
4.1	Kodowanie	54
4.2	Zabezpieczenie przed zablokowaniem	54
<b>5</b>	<b>Usterki</b>	<b>55</b>
	<b>Załącznik</b>	<b>110</b>

## Informacje na temat dokumentacji



Wszystkie załączone dokumenty należy przekazać użytkownikowi.

### Dokumentacja uzupełniająca dla instalatora (nieobjęta zakresem dostawy)

Wraz z dostarczoną instrukcją dostępne są następujące dokumenty:

- Lista części zamiennych
- Książka serwisowa (do lokalizacji usterek i sprawdzenia funkcji)

Dokumenty te można otrzymać w dziale technicznym Junkers.

# 1 Wskazówki bezpieczeństwa i objaśnienie symboli

## 1.1 Wskazówki dotyczące bezpieczeństwa

- ▶ Aby zapewnić poprawne funkcjonowanie urządzenia, przestrzegać instrukcji obsługi.
- ▶ Urządzenie grzewcze oraz elementy osprzętu montować i uruchamiać zgodnie z odpowiednimi instrukcjami.
- ▶ Montaż osprzętu zlecić wykwalifikowanemu instalatorowi.
- ▶ Używać w połączeniu z wymienionymi kotłami gazowymi. Przestrzegać schematu połączeń!
- ▶ Osprzęt wolno instalować jedynie wraz z regulatorami i urządzeniami grzewczymi znajdującymi się w wykazie. Przestrzegać schematu połączeń!
- ▶ Moduł zasilany jest różnym napięciem. Obwód nieskonapięciowy nie może być podłączany do zasilania 230 V i odwrotnie.
- ▶ Przed montażem regulatora i modułu magistrali danych:  
od kotła i wszystkich pozostałych abonentów magistrali danych odłączyć zasilanie elektryczne (230 V AC).
- ▶ Przy montażu ściennym: nie wolno montować osprzętu w pomieszczeniach zawilgoconych.

## 1.2 Objasnienie symboli



**Wskazówki dotyczące bezpieczeństwa** będą oznaczone w tekście trójkątem ostrzegawczym.

Słowa wytłuszczone oznaczają możliwe niebezpieczeństwo, jeśli nie będzie się przestrzegało odpowiednich zaleceń.

- **Uwaga** oznacza, że mogą nastąpić lekkie uszkodzenia przedmiotów.
- **Ostrzeżenie** oznacza, że może dojść do lekkiego uszkodzenia ciała, lub cięższych uszkodzeń przedmiotów.
- **Niebezpieczeństwo** oznacza, że może dojść do uszkodzenia ciała. W szczególnych przypadkach zagrożone może być życie.



**Wskazówki** w tekście będą oznaczone znajdującym się obok symbolem.

---

Wskazówki zawierają ważne informacje w przypadkach, gdy nie istnieje niebezpieczeństwo dla ludzi i sprzętu.



## 2 Dane osprzętu

Przegląd kombinacji systemów	IPM 1	IPM 2
Urządzenie grzewcze	Wszystkie urządzenia grzewcze wyposażone w układ Heatronic 3 z magistralą danych	Wszystkie urządzenia grzewcze wyposażone w układ Heatronic 3 z magistralą danych
Regulator pogodowy	FW 100 / FW 200	FW 100 / FW 200
Regulator pokojowy	FR 10 / FR 100 / FR 110 / FR 110 F	FR 10 / FR 100 / FR 110 / FR 110 F
Moduł zdalnego sterowania	FB 10 / FB 100	FB 10 / FB 100
Możliwy rodzaj sterowania	1 obieg grzewczy z mieszaczem	2 obiegi grzewcze z mieszaczami
	1 obieg grzewczy bez mieszacza + 1 cyrkulacja <sup>1)</sup>	1 obieg grzewczy z mieszaczem + 1 obieg grzewczy bez mieszacza + 1 cyrkulacja <sup>1)</sup>
	1 podgrzewacz zasobnikowy + 1 cyrkulacja	2 obiegi grzewcze bez mieszacza + 1 cyrkulacja <sup>1)</sup>
		1 obieg grzewczy z mieszaczem + 1 podgrzewacz zasobnikowy + 1 cyrkulacja
		1 obieg grzewczy z mieszaczem + 1 podgrzewacz zasobnikowy + 1 cyrkulacja
Dopuszczalna liczba modułów sterujących IPM w instalacji grzewczej	Maks. 10 x IPM 1 (w zależności od użytego regulatora)	Maks. 5 x IPM 2 (w zależności od użytego regulatora)

1) Jeśli urządzenie grzewcze nie posiada przyłączenia dla pompy cyrkulacyjnej!

### 2.1 Zakres dostawy

→ rys. 1 na stronie 110 i rys. 12 na stronie 115:

- 1 IPM 1 wzgl. IPM 2
- 2 Śruby do zamocowania górnej części
- 3 Mostek; zamiast nadzorującego czujnika temperatury TB 1
- 4 Zaciski odciążające
- 5 Czujnik temperatury na zasilaniu obiegu grzewczego z mieszaczem (MF)

## 2.2 Dane techniczne

<b>Wymiary</b>	
- IPM 1	rys. 2, strona 110
- IPM 2	rys. 13, strona 115
<b>Napięcia znamionowe</b>	
- magistrala danych	15 V DC
- moduł IPM	230 V AC
- regulator	10...24 V DC
- pompa i zawór mieszający	230 V AC
<b>Maks. pobór prądu</b>	4 A
<b>Wyjście regulacyjne</b>	Magistrala 2- przewodowa
<b>Maks. moc użyteczna</b>	
- na podłączenie (P <sub>1</sub> , P <sub>2</sub> )	250 W
- na podłączenie (M <sub>1</sub> , M <sub>2</sub> )	100 W
<b>Zakres pomiaru czujnika temperatury na zasilaniu</b>	0 ... 99 °C
<b>Dop. temperatura otoczenia</b>	
- moduł IPM	0 ... 50 °C
- czujnik temperatury na zasilaniu	0 ... 100 °C
<b>Stopień ochrony</b>	IP44
	<b>CE</b>

## Wartości pomiarowe czujnika temperatury na zasilaniu (MF)

°C	Ω <sub>MF</sub>	°C	Ω <sub>MF</sub>
20	14772	56	3723
26	11500	62	3032
32	9043	68	2488
38	7174	74	2053
44	5730	80	1704
50	4608	86	1421

## 2.3 Dodatkowy osprzęt

Patrz również cennik!

- **SM3**: Serwomotor zaworu mieszającego przyłączany do zacisków M1 lub M2.
- **UP...**: Pompa przyłączana do zacisków P1 lub P2.
- **TB1**: Nadzorujący czujnik temperatury przyłączany do zacisków TB1 lub TB2.
- **HW...**: Przełącznik hydrauliczny z czujnikiem temperatury przyłączany do zacisków VF.
- **S...**: Podgrzewacz zasobnikowy z czujnikiem temperatury przyłączany do zacisków SF1 lub SF2.
- **Nr 1143**: Zestaw kabli z zamocowaniem do montażu modułu IPM 1 w urządzeniu grzewczym.

## 3 Montaż

### 3.1 Montaż



**Niebezpieczeństwo:** porażenie prądem!

- ▶ Przed podłączeniem elektrycznym regulatora, odłączyć napięcie zasilające kotła i pozostałego osprzętu.

#### 3.1.1 Montaż na ścianie

IPM 1 → rys. 2 do 5 od strony 110

IPM 2 → rys. 13 do 16 na stronie 115

#### 3.1.2 Montaż na szynie montażowej

IPM 1 → rys. 6 na stronie 111

IPM 2 → rys. 17 na stronie 115

#### 3.1.3 Demontaż z szyny montażowej



**Uwaga:** Wyłamanie ścianki tylnej przy demontażu instalacji na szynie montażowej obniża stopień ochrony do IP20.

IPM 1 → rys. 7 na stronie 111

IPM 2 → rys. 18 na stronie 116

### 3.2 Przyłącze elektryczne

- ▶ Przy uwzględnieniu obowiązujących przepisów dotyczących instalacji elektrycznych zastosować przynajmniej kabel elektryczny typu H05VV-... (NYM-...).
- ▶ Aby ochronić przewody przed kapiącą wodą wstawić przewody w zamontowane wstępnie tulejki i zabezpieczyć uchwytami odciążającymi.

#### 3.2.1 Połączenie modułu niskonapięciowego za pomocą magistrali danych

Dopuszczalna długość przewodu łączącego układ Heatronic 3 i moduł sterujący IPM... za pomocą magistrali danych:

Długość przewodu	Przekrój
≤ 80 m	0,40 mm <sup>2</sup>
≤ 100 m	0,50 mm <sup>2</sup>
≤ 150 m	0,75 mm <sup>2</sup>
≤ 200 m	1,00 mm <sup>2</sup>
≤ 300 m	1,50 mm <sup>2</sup>

- ▶ Aby uniknąć indukowania się pól magnetycznych: wszystkie przewody niskiego napięcia 230 V lub przewody 400 V układać rozdzielnie (minimalny odstęp 100 mm).
- ▶ W przypadku oddziaływania indukcyjnego z zewnątrz zastosować przewody ekranowane. W ten sposób przewody zostaną zabezpieczone przed zakłóceniami zewnętrznymi (np. kablami elektroenergetycznymi, przewodami jezdycznymi, stacjami transformatorowymi, urządzeniami radiowo-telewizyjnymi, amatorskimi radiostacjami, urządzeniami mikrofalowymi, itp.).
- ▶ Do przedłużania przewodów czujnikowych stosować tylko przewody o przekrojach:

Długość przewodu	Przekrój
≤ 20 m	0,75 mm <sup>2</sup> ... 1,50 mm <sup>2</sup>
≤ 30 m	1,00 mm <sup>2</sup> ... 1,50 mm <sup>2</sup>
≥ 30 m	1,50 mm <sup>2</sup>



Aby ochronić przewody przed kapiącą wodą (IP): należy je ułożyć w ten sposób, że płaszcz kabla będzie włożony co najmniej 20 mm w przelotkę (→ rys. 8 na stronie 111 wzgl. rys. 19 na stronie 116).

### 3.2.2 Przyłącze sieciowe 230 V AC

- ▶ Używać tylko kabli tej samej jakości.
- ▶ Przy wyjściach nie stosować dodatkowych urządzeń sterujących.



Maksymalny pobór mocy części instalacji nie może przekraczać dopuszczalnych wartości (→ rozdział 2.2 na stronie 50).

W wypadku większej ilości odbiorników (urządzenia grzewcze itd.):

- ▶ Jeżeli max. pobór prądu przekracza wartość dla rozdzielacza o min. odległości między stykami 3 mm (np. bezpiecznik, przełącznik LS), odbiorniki należy zabezpieczyć osobno.

### 3.2.3 Schematy połączeń z przykładami instalacji

---



Jeśli brakuje połączenia do pompy cyrkulacyjnej w urządzeniu grzewczym:

- ▶ Podłączyć pompę cyrkulacyjną zgodnie z rys. 9 na stronie 112.

#### **Moduł IPM 1 z zasobnikiem za zwrotnicą hydrauliczną i z pompą cyrkulacyjną:**

→ rys. 9 na stronie 112

#### **Moduł IPM 1 z obiegiem grzewczym bez mieszacza i z pompą cyrkulacyjną:**

→ rys. 10 na stronie 113

#### **Moduł IPM 1 z obiegiem grzewczym z mieszaczem:**

→ rys. 11 na stronie 114

#### **Moduł IPM 2 z zasobnikiem za zwrotnicą hydrauliczną, obiegiem grzewczym bez mieszacza i z pompą cyrkulacyjną:**

→ rys. 20 na stronie 116

#### **Moduł IPM 2 z zasobnikiem za zwrotnicą hydrauliczną, obiegiem grzewczym z mieszaczem i z pompą cyrkulacyjną:**

→ rys. 21 na stronie 117

#### **Moduł IPM 2 z obiegiem grzewczym bez mieszacza, z mieszaczem i z pompą cyrkulacyjną:**

→ rys. 22 na stronie 118

#### **Moduł IPM 2 z dwoma obiegami grzewczymi z mieszaczami:**

→ rys. 23 na stronie 119

**Legenda do rys. 9 do 24 od strony 112:**

<b>I</b>	Obieg grzewczy 1
<b>II</b>	Obieg grzewczy 2
<b>AF</b>	Czujnik temperatury zewnętrznej
<b>FW 200</b>	Regulator pogodowy z regulacją solarną
<b>HK<sub>1...10</sub></b>	Obiegi grzewcze
<b>HP</b>	Pompa ogrzewania
<b>HW</b>	Zwrotnica hydrauliczna
<b>IPM 1</b>	Moduł dla jednego obiegu grzewczego
<b>IPM 2</b>	Moduł dla dwóch obiegu grzewczych
<b>KW</b>	Przyłącze zimnej wody
<b>LP<sub>1...2</sub></b>	Pompa ładująca zasobnik c.w.u
<b>M<sub>1...2</sub></b>	Serwomotor zaworu mieszającego
<b>MF<sub>1...2</sub></b>	Czujnik temperatury na zasilaniu obiegu grzewczego z mieszaczem
<b>P<sub>1...2</sub></b>	Pompa obiegu grzewczego
<b>SF</b>	Czujnik temperatury zasobnika (NTC)
<b>TB<sub>1...2</sub></b>	Nadzorujący czujnik temperatury
<b>VF</b>	Wspólny czujnik temperatury zasilania
<b>WS</b>	Zasobnik ciepłej wody
<b>WW</b>	Przyłącze ciepłej wody
<b>Z</b>	Podłączenie cyrkulacji
<b>ZP<sub>1...2</sub></b>	Pompa cyrkulacyjna

**2)** Obieg (obiegi) ładujący zasobnik za zwrotnicą hydrauliczną musi otrzymać kod min. 3 lub wyższy.

### 3.3 Montaż dodatkowego osprzętu

- ▶ Osprzęt dodatkowy zamontować zgodnie z przepisami przestrzegając zaleceń zawartych w dostarczonych instrukcjach.

## 4 Uruchomienie

### 4.1 Kodowanie

- ▶ Przed włączeniem przełącznika kodującego:  
Odłączyć zasilanie (230 V AC) w całej instalacji.
- ▶ Obieg (obiegi) grzewczy i ew. obieg (obiegi) zasilający zasobnik, przyporządkować do wyłączników kodujących <sup>1)</sup>.

**Przykład:**

→ rys. 24 na stronie 120:

- Obieg grzewczy 1 (HK<sub>1</sub>) = Wyłącznik kodujący I na 1
  - Obieg grzewczy 2 (HK<sub>2</sub>) = Wyłącznik kodujący II na 2
  - Obieg (WS <sup>2)</sup>) = Wyłącznik kodujący I na 3
  - Obieg grzewczy 4 (HK<sub>4</sub>) = Wyłącznik kodujący II na 4
  - itd. do obiegu grzewczego 10
- ▶ Dopiero gdy zakodowane zostaną wszystkie obiegi grzewcze, można włączyć zasilanie sieciowe (230 V AC) całej instalacji grzewczej. Dane robocze wyświetlane są w trybie ciągłym.

### 4.2 Zabezpieczenie przed zablokowaniem

- Zabezpieczenie przed blokadą pompy:  
Podłączona pompa jest nadzorowana i po 24 godz. postoju zostaje na krótki czas uruchomiona. Zapobiega to zablokowaniu pompy.
- Zabezpieczenie przed blokadą zaworu mieszającego:  
Zawór mieszający jest nadzorowany i po 24 godz. postoju zostaje na krótki czas uruchomiony. Zapobiega to zablokowaniu zaworu mieszającego.

- 
- 1) Podstawowym ustawieniem wszystkich wyłączników kodujących jest **OFF**
  - 2) Obieg (obiegi) ładujący zasobnik za zwrotnicą hydrauliczną musi otrzymać kod min. 3 lub wyższy.

## 5 Usterki

Wskaźnik wskazuje stan roboczy elementów osprzętu.

Usterki pokazywane są na wyświetlaczu regulatora lub odpowiedniego modułu zdalnego sterowania.

Wskaźnik stanu roboczego	Reakcja modułu IPM	Usterka/sposób usunięcia
Stale wyłączone	–	Przełącznik kodujący przestawić na odpowiedni kod (1 ... 10). Włączyć zasilanie sieciowe. Wymienić bezpieczniki (→ rys. 25 na str. 120).
Miga	<b>Ogrzewanie:</b> włączyć pompę obiegu grzewczego i otworzyć zawór mieszający na 10 % (zabezpieczenie przed zamarzaniem). <b>Ciepła woda użytkowa:</b> wyłączyć pompę cyrkulacyjną i włączyć pompę ładującą zasobnik przy temperaturze zasobnika $\leq 10$ °C (zabezpieczenie przed zamarzaniem).	Stosować się do komunikatów o usterkach na wyświetlaczu. Instrukcja regulatora zawiera dalsze wskazówki do usuwania usterek.
Stale włączone	Praca normalna	Brak usterek

## Содержание

<b>1</b>	<b>Указания по технике безопасности и пояснения к символам</b>	<b>57</b>
1.1	Указания по технике безопасности	57
1.2	Расшифровка символов	57
<b>2</b>	<b>Сведения о принадлежности</b>	<b>58</b>
2.1	Комплект поставки	58
2.2	Технические характеристики	59
2.3	Дополнительные принадлежности	59
<b>3</b>	<b>Монтаж</b>	<b>60</b>
3.1	Монтаж	60
3.1.1	Настенный монтаж	60
3.1.2	Установка на монтажную шину	60
3.1.3	Снятие с монтажной шины	60
3.2	Электрические соединения	60
3.2.1	Соединение низковольтной части с шинным соединением	60
3.2.2	Соединение 230 В переменный ток	61
3.2.3	Схемы соединений с примерами установок	61
3.3	Монтаж дополнительных принадлежностей	62
<b>4</b>	<b>Ввод в эксплуатацию</b>	<b>63</b>
4.1	Кодирование	63
4.2	Защита от блокировки	63
<b>5</b>	<b>Сбои</b>	<b>64</b>
<b>Приложение</b>		<b>110</b>

## Информация о документации



Всю прилагаемую документацию следует передать потребителю.

### Дополнительная документация для специалистов (в комплект поставки не входит)

Дополнительно к данной инструкции, входящей в комплект поставки, поставляется также следующая документация:

- Список запасных частей
- Руководство по эксплуатации (для поиска неисправностей и функционального контроля)

Эту документацию можно запросить в информационной службе Junkers. Контактную информацию см. на оборотной стороне этой инструкции.



# 1 Указания по технике безопасности и пояснения к символам

## 1.1 Указания по технике безопасности

- ▶ Чтобы обеспечить исправную работу, соблюдайте настоящую инструкцию.
- ▶ Монтаж и ввод в эксплуатацию отопительного прибора и других принадлежностей согласно соответствующим инструкциям.
- ▶ Принадлежности подлежат монтажу и вводу в эксплуатацию только силами специализированной организации.
- ▶ Эти принадлежности допускаются к использованию только в сочетании с перечисленными отопительными приборами. Соблюдайте схему соединений!
- ▶ Эти принадлежности допускаются к использованию исключительно в сочетании с перечисленными отопительными приборами. Соблюдайте схему подключений!
- ▶ Эти принадлежности требуют различного напряжения. Не подключать сторону низкого напряжения к сети 230 В и наоборот.
- ▶ Перед монтажом этих принадлежностей: отключить напряжение (230 В переменный ток) отопительного прибора и всех других абонентов BUS - шины.
- ▶ При настенном монтаже: Не устанавливать данные принадлежности во влажных помещениях.

## 1.2 Расшифровка символов



Приводимые в тексте указания по технике безопасности отмечаются предупредительным символом и выделяются серым фоном.

Сигнальные слова характеризуют степень опасности, возникающей при несоблюдении предписанных мер, направленных на предотвращение ущерба.

- **Внимание** означает возможность нанесения небольшого имущественного ущерба.
- **Осторожно** означает возможность легких травм или значительного материального ущерба.
- **Опасно** сигнализирует о возможности нанесения серьезного ущерба здоровью, вплоть до травм со смертельным исходом



**Указания** в тексте отмечаются показанным рядом символом. Кроме того, они ограничиваются горизонтальными линиями над текстом указания и под ним.

Указания содержат важную информацию, относящуюся к тем случаям, когда отсутствует угроза здоровью людей или опасность повреждения оборудования.

## 2 Сведения о принадлежности

Обзор соединений	IPM 1	IPM 2
Отопительный прибор	Все отопительные приборы с возможностью установки Heatronic 3 на шину	Все отопительные приборы с возможностью установки Heatronic 3 на шину
Регулятор управления, зависящий от погодных условий	FW 100 / FW 200	FW 100 / FW 200
Регулятор комнатной температуры	FR 10 / FR 100 / FR 110 / FR 110 F	FR 10 / FR 100 / FR 110 / FR 110 F
Дистанционное управление	FB 10 / FB 100	FB 10 / FB 100
Возможное управление	1 общ. отопительный контур	2 общ. отопительных контура
	1 отдельн. отопительный контур + 1 циркуляция <sup>1)</sup>	1 общ. + 1 отдельн. отопительный контур + 1 циркуляция <sup>1)</sup>
	1 бойлер + 1 циркуляция	2 отдельн. отопительных контура + 1 циркуляция <sup>1)</sup>
		1 общ. отопительный контур + 1 бойлер + 1 циркуляция
		1 отдельн. отопительный контур + 1 бойлер + 1 циркуляция
Разрешенное количество IPM в отопительной установке	Макс. 10 IPM 1 (в зависимости от используемого регулятора)	Макс. 5 IPM 2 (в зависимости от используемого регулятора)

1) Если отопительный прибор не имеет подключения для циркуляционного насоса!

### 2.1 Комплект поставки

→ Рис. 1 на стр. 110 и рис. 12 на стр. 115:

- 1 IPM 1 или IPM 2
- 2 Шурупы для крепления верхней части
- 3 Перемычка; вместо подключения прибора контроля температуры ТВ 1
- 4 Фиксаторы провода
- 5 Датчик температуры подающей линии, отопительный контур со смесителем (MF)

## 2.2 Технические данные

<b>Размеры</b>	
- IPM 1	Рис. 2, стр. 110
- IPM 2	рис. 13, стр. 115
<b>Номинальное напряжение</b>	
- шина	15 В пост. ток
- IPM	230 В перемен. ток
- регулятор	10...24 В пост. ток
- насос и смеситель	230 В перемен. ток
<b>Макс. расход тока</b>	4 А
<b>Выход регулятора</b>	2-проводная шина
<b>Макс. отдача мощности</b>	
- для каждого подключения (P <sub>1</sub> , P <sub>2</sub> )	250 Вт
- для каждого подключения (M <sub>1</sub> , M <sub>2</sub> )	100 Вт
<b>Диапазон измерения, датчик температуры подающей линии</b>	0 ... 99 °C
<b>Доп. температура окружающей среды.</b>	
- IPM	0 ... 50 °C
- датчик температуры подающей линии	0 ... 100 °C
<b>Степень защиты</b>	IP44
	<b>CE</b>

### Результаты измерения, датчик температуры подающей линии (MF)

°C	$\Omega_{MF}$	°C	$\Omega_{MF}$
20	14772	56	3723
26	11500	62	3032
32	9043	68	2488
38	7174	74	2053
44	5730	80	1704
50	4608	86	1421

## 2.3 Дополнительные принадлежности

См. также прайс-лист!

- **SM3:** Серводвигатель смесителя для подключения к клеммам M1 или M2.
- **UP...:** Насос для подключения к клеммам P1 или P2.
- **TB1:** Прибор контроля температуры для подключения к клеммам TB1 или TB2.
- **HW...:** Гидравлическая стрелка с датчиком температуры для подключения к клемме VF.
- **S...:** Бойлер с датчиком температуры для подключения к клеммам SF1 или SF2.
- **№ 1143:** Комплект проводов с креплением для монтажа IPM 1 в отопительный прибор.

## 3 Монтаж

### 3.1 Монтаж



**ОПАСНО:** Удар электрическим током!

- ▶ Перед выполнением электроподключения следует прервать подачу электропитания к отопительному прибору и всем абонентам шины.

#### 3.1.1 Настенный монтаж

IPM 1 → Рис. 2 до 5 со стр. 110

IPM 2 → Рис. 13 до 16 на стр. 115

#### 3.1.2 Установка на монтажную шину

IPM 1 → Рис. 6 на стр. 111

IPM 2 → Рис. 17 на стр. 115

#### 3.1.3 Снятие с монтажной шины



**ОСТОРОЖНО:** При взломе задней стенки для снятия с монтажной шины класс защиты снижается до IP20.

IPM 1 → Рис. 7 на стр. 111

IPM 2 → Рис. 18 на стр. 116

### 3.2 Электрические соединения

- ▶ Учитывая действующие правила подсоединения, следует использовать электрокабель типа не ниже H05VV-... (NYM-I-...).
- ▶ Для влагозащиты обязательно провести провода через предварительно смонтированные вводные трубки и смонтировать входящие в комплект поставки фиксаторы проводов.

#### 3.2.1 Соединение низковольтной части с шинным соединением

Допустимые варианты длины проводки от Heatronic 3 с BUS-подключением к IPM...:

Длина проводки:	Поперечное сечение
≤ 80 м	0,40 мм <sup>2</sup>
≤ 100 м	0,50 мм <sup>2</sup>
≤ 150 м	0,75 мм <sup>2</sup>
≤ 200 м	1,00 мм <sup>2</sup>
≤ 300 м	1,50 мм <sup>2</sup>

- ▶ Для предотвращения индуктивных влияний: все низковольтные линии 230 В или 400 В следует прокладывать отдельно (минимальное расстояние 100 мм).
- ▶ При внешних индуктивных влияниях проводку следует экранировать. Таким образом, проводка экранирована от внешних влияний (напр., кабелей высокого напряжения, контактных линий, трансформаторных подстанций, радио- и телеприемников, любительских радиостанций, микроволновых приборов и т.п.).
- ▶ При удлинении проводов датчика следует использовать следующие сечения:

Длина проводки:	Поперечное сечение
≤ 20 м	0,75 мм <sup>2</sup> ... 1,50 мм <sup>2</sup>
≤ 30 м	1,00 мм <sup>2</sup> ... 1,50 мм <sup>2</sup>
≥ 30 м	1,50 мм <sup>2</sup>



Для защиты от брызг воды (IP): провода следует прокладывать таким образом, чтобы кабельная оболочка входила в кабельный ввод не менее чем на 20 мм (→ рис. 8 на стр. 111 или рис. 19 на стр. 116).

### 3.2.2 Соединение 230 В переменный ток

- ▶ Использовать только электрокабель того же качества.
- ▶ Не подключать на выходах дополнительное управление другими участниками установки.



Максимальная потребляемая мощность частей установки не должна превышать указанных значений (→ глава 2.2 на стр. 59).

При соединении нескольких потребителей (отопительный прибор и т.п.):

- ▶ Если макс. расход тока превышает значение разделителя на входе с минимальным расстоянием между контактами 3 мм (например, предохранитель, линейный защитный автомат), то потребители следует защищать по отдельности.

### 3.2.3 Схемы соединений с примерами установок



В отопительном приборе отсутствует соединение для циркуляционного насоса:

- ▶ Подсоединить циркуляционный насос, как показано на рис. 9 стр. 112.

#### **IPM 1 с бойлером за гидравлическим разделителем и циркуляционным насосом:**

→ Рис. 9 на стр. 112

#### **IPM 1 с отопительным контуром без смесителя и циркуляционным насосом:**

→ Рис. 10 на стр. 113

#### **IPM 1 с отопительным контуром со смесителем:**

→ Рис. 11 на стр. 114

#### **IPM 2 с бойлером за гидравлическим разделителем, отопительным контуром без смесителя и циркуляционным насосом:**

→ Рис. 20 на стр. 116

#### **IPM 2 с бойлером за гидравлическим разделителем, отопительным контуром со смесителем и циркуляционным насосом:**

→ Рис. 21 на стр. 117

#### **IPM 2 с отопительным контуром без смесителя отопительным контуром со смесителем и циркуляционным насосом:**

→ Рис. 22 на стр. 118

#### **IPM 2 с двумя отопительными контурами со смесителем:**

→ Рис. 23 на стр. 119

### Экспликация к рис. 9 до 24 со стр. 112:

<b>I</b>	Отопительный контур 1
<b>II</b>	Отопительный контур 2
<b>AF</b>	Датчик наружной температуры
<b>FW 200</b>	Регулятор управления, зависящий от погодных условий, с системой регулирования солнечного коллектора
<b>HK<sub>1...10</sub></b>	Отопительные контуры
<b>HP</b>	Насос системы нагрева
<b>HW</b>	Гидравлический разделитель
<b>IPM 1</b>	Модуль для одного отопительного контура
<b>IPM 2</b>	Модуль для двух отопительных контуров
<b>KW</b>	Ввод холодной воды
<b>LP<sub>1...2</sub></b>	Загрузочный насос бойлера
<b>M<sub>1...2</sub></b>	Серводвигатель смесителя
<b>MF<sub>1...2</sub></b>	Датчик температуры подающей линии, отопительный контур со смесителем
<b>P<sub>1...2</sub></b>	Насос отопительного контура
<b>SF</b>	Температурный датчик бойлера (NTC)
<b>TB<sub>1...2</sub></b>	Прибор контроля температуры
<b>VF</b>	Общий датчик подающей линии
<b>WS</b>	Бойлер
<b>WW</b>	Подключение горячей воды
<b>Z</b>	Подключение циркуляции
<b>ZP<sub>1...2</sub></b>	Циркуляционный насос

- 2) Для контура(-ов) загрузки бойлера за гидравлическим разделителем следует выполнить кодирование 3 или более высокое значение.

### 3.3 Монтаж дополнительных принадлежностей

- ▶ Дополнительные принадлежности следует монтировать в соответствии с законодательными предписаниями и входящей в комплект поставки инструкцией по монтажу.

## 4 Ввод в эксплуатацию

### 4.1 Кодирование

- ▶ Перед включением переключателя системы кодирования:  
Прервать подачу питания (230 В переменный ток) всей отопительной установки.

- ▶ Установить кодирующие переключатели соответственно отопительному контуру (-ам) и возможному (-ым) контуру (-ам) загрузки бойлера <sup>1)</sup>.

#### Пример:

→ рис. 24 на стр. 120:

- Отопительный контур 1 (НК<sub>1</sub>) = кодирующий переключатель I в положении 1
- Отопительный контур 2 (НК<sub>2</sub>) = кодирующий переключатель II в положении 2
- Контур загрузки бойлера (WS <sup>2)</sup>) = кодирующий переключатель I в положении 3
- Отопительный контур 4 (НК<sub>4</sub>) = кодирующий переключатель II в положении 4
- и т.д. до отопительного контура 10
- ▶ Только после того, как все контуры будут установлены в соответствии с кодировкой, подключить электропитание (230 В перемен. ток) всей отопительной установки. Рабочая индикация(-ии) горит постоянно.

### 4.2 Защита от блокировки

- Защита насоса от блокировки:  
Выполняется контроль за подсоединенным насосом, а после простоя в течение 24 часов на короткое время выполняется включение рабочего режима. Это предотвращает блокировку насоса.
- Защита смесителя от блокировки:  
Выполняется контроль за подсоединенным смесителем, а после простоя в течение 24 часов на короткое время выполняется включение рабочего режима. Это предотвращает блокировку насоса.

- 
- 1) Базовая настройка всех переключателей системы кодирования **OFF**
  - 2) Для контура(-ов) загрузки бойлера за гидравлическим разделителем следует выполнить кодировку 3 или более высокое значение

## 5 Сбои

Рабочая индикация показывает рабочее состояние принадлежностей.

Неисправности показаны на индикации регулятора или соответствующего дистанционного управления.

Рабочая индикация	Реакция IPM	Неисправность/рекомендации
Постоянно выкл.	–	Повернуть кодирующий переключатель в положение соответствующей кодировки (1 ... 10).
		Включить электропитание
		Замена предохранителя (→ рис. 25 на стр. 120).
Мигает	<p><b>Отопление:</b> Вкл. насос отопительного контура и установить серводвигатель смесителя на 10 % (защита от замерзания).</p> <p><b>Горячая вода:</b> Выкл. циркуляционный насос и вкл. загрузочный насос бойлера при температуре бака <math>\leq 10</math> °C (защита от замерзания).</p>	Следить за сообщениями о неисправностях на индикации регулятора. В инструкции к регулятору содержатся другие указания по устранению неисправностей.
Постоянно вкл.	Режим нормальной работы	Без ошибки



## Sisukord

<b>1</b>	<b>Ohutusjuhised ja sümbolite seletused</b>	<b>66</b>
1.1	Ohutusjuhised	66
1.2	Sümbolite selgitused	66

<b>2</b>	<b>Andmed lisatarviku kohta</b>	<b>67</b>
2.1	Tarnekomplekt	67
2.2	Tehnilised andmed	68
2.3	Täiendav lisavarustus	68

<b>3</b>	<b>Paigaldamine</b>	<b>69</b>
3.1	Montaaž	69
3.1.1	Paigaldamine seinale	69
3.1.2	Paigaldamine montaažisiinile	69
3.1.3	Montaažisiinilt demonteerimine	69
3.2	Elektriühenduse teostamine	69
3.2.1	Madalpingeosa ühendamine siinivõrguga	69
3.2.2	Ühendamine 230 V vahelduvpingega	70
3.2.3	Ühendusskeemid koos seadmete näidetega	70
3.3	Täiendavata tarvikute paigaldamine	71

<b>4</b>	<b>Kasutuselevõtt</b>	<b>72</b>
4.1	Kodeerimine	72
4.2	Blokeeringukaitse	72

<b>5</b>	<b>Häired</b>	<b>73</b>
----------	---------------	-----------

<b>Priedas</b>	<b>110</b>
----------------	------------

## Teave dokumentatsiooni kohta



Andke kogu juurdelisatud režiimidokumentatsioon üle.

### Täiendav spetsialistidokumentatsioon (ei sisaldu tarnekomplektis)

Komplektis olevale juhendile lisaks on saadaval järgmised dokumendid:

- Varuosade loend
- Teenindusvihik (vigade otsimiseks ja funktsioonikontrolliks)

Neid dokumente saab Junkers nõuda teabeteenistusest. Kontaktaadressi leiata juhendi tagaküljel.

# 1 Ohutusjuhised ja sümbolite seletused

## 1.1 Ohutusjuhised

- ▶ Laitmatu funktsioneerimise tagamiseks järgida käesolevat juhendit.
- ▶ Paigaldage küttekeha ja lisatarvikud ning pange juhendikohaselt tööle.
- ▶ Lisatarviku paigaldamiseks kasutage vaid selleks volitatud paigaldajat.
- ▶ Seda tarvikut võib kasutada üksnes koos siin toodud kütteseadmetega. Jälgige ühendusskeemi!
- ▶ Seda tarvikut võib kasutada üksnes koos siin mainitud regulaatorite ja kütteseadmetega. Jälgige ühendusskeemi!
- ▶ See tarvik vajab erinevaid toitepingeid. Madalpingeosa ei tohi ühendada 230 V võrguga ja vastupidi.
- ▶ Enne antud lisatarviku paigaldamist: Kütteseadme ja kõigi teiste BUS-abonentide toitepinge (230 V AC) välja lülitada.
- ▶ Seinale paigaldamisel: seda tarvikut ei tohi paigaldada niiskettesse ruumidesse.

## 1.2 Sümbolite selgitused



Ohutusalsed juhendid tekstis on märgistatud ohutuskolmnurgaga ja toonitud halli värviga.

Märksõnad tähistavad ohuastet, mis esineb kahjude kõrvaldamise meetmete eiramisel.

- **Ettevaatust** tähendab, et võib esineda kergeid seadme kahjustusi.
- **Hoiatus** tähendab, et võivad esineda kerged kehavigastused või seadme rasked kahjustused.
- **Ohtlik** tähendab, et on võimalikud rasked traumad. Eriti rasketel juhtudel oht elule.



**Märkused** tekstis on tähistatud kõrvalnäidatud sümboliga, ja eraldatud tekstist horisontaalsete joontega.

Märkused sisaldavad tähtsat informatsiooni juhtude kohta, kui pole otsest ohtu inimestele ja seadmele.

## 2 Andmed lisatarviku kohta

Ülevaade kombinatsioonidest	IPM 1	IPM 2
Kütteseade	Kõik kütteseadmed on siinivõrguga ühilduva Heatronic 3-ga	Kõik kütteseadmed on siinivõrguga ühilduva Heatronic 3-ga
Ilmastikujuhitav regulaator	FW 100 / FW 200	FW 100 / FW 200
Ruumitemperatuuri regulaator	FR 10 / FR 100 / FR 110 / FR 110 F	FR 10 / FR 100 / FR 110 / FR 110 F
Kaugjuhtimine	FB 10 / FB 100	FB 10 / FB 100
Võimalik seadistamine	1 segunemisega küttekontuur	2 segunemisega küttekontuuri
	1 segunemiseta küttekontuur + 1 ringlus, <sup>1)</sup>	1 segunemisega + 1 segunemiseta küttekontuur + 1 ringlus <sup>1)</sup>
	1 salvesti + 1 ringlus	2 segunemiseta küttekontuuri + 1 ringlus <sup>1)</sup>
		1 segunemisega küttekontuur + 1 salvesti + 1 ringlus
		1 segunemiseta küttekontuur + 1 salvesti + 1 ringlus
IPM-ide lubatav arv ühes kütteseadmes	Maks. 10 x IPM 1 (olenevalt kasutatud regulaatorist)	Maks. 5 x IPM 2 (olenevalt kasutatud regulaatorist)

1) kui kütteseadmel puudub ühendus ringluspumbaga!

### 2.1 Tarnekomplekt

→ joonis 1 leheküljel 110 ja joonis 12 leheküljel 115:

- 1 IPM 1 või IPM 2
- 2 Kruvid ülemise osa kinnitamiseks
- 3 Sild; temperatuurianduri TB 1 ühenduspistiku asemel
- 4 Tõmbekompensaatorid
- 5 Segunemisküttekontuuri pealevoolutemperatuuri andur (MF)

## 2.2 Tehnilised andmed

<b>Tarnekomplekt</b>	
- IPM 1	joonis 1, lehekülj 110
- IPM 2	joonis 12, lehekülj 115
<b>Mõõtmised</b>	
- IPM 1	joonis 2, lehekülj 110
- IPM 2	joonis 13, lehekülj 115
<b>Nimipinge</b>	
- siin	15 V alalispinge
- IPM	230 V vahelduvpinge
- Regulaator	10...24 V alalispinge
- Pump ja segisti	230 V vahelduvpinge
<b>Maks. voolutarve</b>	4 A
<b>Juhtimisväljund</b>	2-juhtmeline siin
<b>Maks. väljundvõimsus</b>	
- pordi kohta (P <sub>1</sub> , P <sub>2</sub> )	250 W
- pordi kohta (M <sub>1</sub> , M <sub>2</sub> )	100 W
<b>Mõõtepiirkond</b>	
<b>pealevoolutemperatuuri andur</b>	0 ... 99 °C
<b>Lubatud ümbruse temperatuur.</b>	
- IPM	0 ... 50 °C
- pealevoolutemperatuuri andur	0 ... 100 °C
<b>Kaitseviis</b>	IP44
	<b>CE</b>

## Mõõteväärtused pealevoolutemperatuuri andur (MF)

°C	Ω <sub>MF</sub>	°C	Ω <sub>MF</sub>
20	14772	56	3723
26	11500	62	3032
32	9043	68	2488
38	7174	74	2053
44	5730	80	1704
50	4608	86	1421

## 2.3 Täiendav lisavarustus

Vt ka hinnakirja!

- **SM3**: Segisti servomootor ühendamiseks klemmidega M1 või M2.
- **UP...**: Pump ühendamiseks klemmidega P1 või P2.
- **TB1**: Temperatuuriandur ühendamiseks klemmidega TB1 või TB2.
- **HW...**: Hüdrauliline eraldusseade koos temperatuurianduriga ühendamiseks klemmidega VF.
- **S...**: Salvsti koos temperatuurianduriga ühendamiseks klemmidega SF1 või SF2.
- **Nr 1143**: IPM1 kütteseadmesse paigaldamiseks mõeldud kaablikomplekt koos paigalduskinnitusega.

## 3 Paigaldamine

### 3.1 Montaaž



**Oht:** Elektrilöögi oht!

- ▶ Enne elektriliste ühenduste tegemist tuleb kütteseadme ja kõigi teiste siinivõrguga ühilduvate seadmete toitepinge välja lülitada.

#### 3.1.1 Paigaldamine seinale

IPM 1 → joonis 2 kuni 5 alates leheküljelt 110

IPM 2 → joonis 13 kuni 16 leheküljel 115

#### 3.1.2 Paigaldamine montaažisiinile

IPM 1 → joonis 6 leheküljel 111

IPM 2 → joonis 17 leheküljel 115

#### 3.1.3 Montaažisiinilt demonteerimine



**Ettevaatust:** Tagaseina

lahtimurdmine montaažisiinilt demonteerimiseks vähendab kaitseklassi IP20-ni.

IPM 1 → joonis 7 leheküljel 111

IPM 2 → joonis 18 leheküljel 116

### 3.2 Elektriühenduse teostamine

- ▶ Järgida kehtivaid eeskirju, ühendamiseks kasutada vähemalt H05VV-... (NYM-...) elektrikaablit.
- ▶ Kaitseks tilkvee eest tuleb juhtmed tingimata paigaldada eelnevalt paigaldatud torudesse ja paigaldada kaasasolevad tõmbekompensaatorid.

#### 3.2.1 Madalpingeosa ühendamine siinivõrguga

Siinivõrguga ühilduva Heatronic 3 ja IPM-i vaheliste juhtmete lubatavad pikkused...:

Juhtme pikkus	Ristlõige
≤ 80 m	0,40 mm <sup>2</sup>
≤ 100 m	0,50 mm <sup>2</sup>
≤ 150 m	0,75 mm <sup>2</sup>
≤ 200 m	1,00 mm <sup>2</sup>
≤ 300 m	1,50 mm <sup>2</sup>

- ▶ Induktiivsete mõjutuste vältimiseks: kõik madalpingejuhtmed tuleb paigaldada 230 V või 400 V pingestatud juhtmetest teatava vahekaugusega (minimaalne vahekaugu 100 mm).
- ▶ Väliste induktiivsete mõjude korral kasutage varjestatud juhtmeid. Seepärast on anduri juhtmed varjestatud ning seeläbi kaitstud võimalike väliste mõjude (näiteks jõukaablite, kontaktkaablite, transformatorite, raadio- ja televisiooniaparatuuri, amatöörraadiojaamade, mikrolaineseadmete jms.) eest.
- ▶ Anduri juhtmete pikendamisel kasutage järgmiste ristlõigetega juhtmeid:

Juhtme pikkus	Ristlõige
≤ 20 m	0,75 mm <sup>2</sup> ... 1,50 mm <sup>2</sup>
≤ 30 m	1,00 mm <sup>2</sup> ... 1,50 mm <sup>2</sup>
≥ 30 m	1,50 mm <sup>2</sup>



Kaitseks veepritsmete eest (IP) tuleb juhtmed paigaldada nii, et kaablikest on vähemalt 20 mm ulatuses kaabliläbiviigus (→ joonis 8 leheküljel 111 või joonis 19 leheküljel 116).

### 3.2.2 Ühendamine 230 V vahelduvpingega

- ▶ Kasutage üksnes ühesuguse kvaliteediga elektrikaablit.
- ▶ Väljunditega ei tohi ühendada muid täiendavaid juhtpingeid, mis juhivad seadme muid osi.



Seadme osade maksimaalne võimsustarve ei tohi ületada etteantud väärtusi (→ peatükk 2.2 leheküljel 68).

---

Mitmete tarbijate ühendamisel (kütteseadmed vms):

- ▶ Tarbijaid tuleb eraldi kaitsta juhul, kui maksimaalne voolutarve ületab skeemis eespool oleva 3 mm kontaktivahega lahutusseadme (näiteks kaitsme, LS-lüliti) korral ettenähtud väärtuse.

### 3.2.3 Ühenduskeemid koos seadmete näidetega

---



Puudub ühendus kütteseadmes oleva ringluspumba jaoks.

- ▶ Ühendage ringluspump vastavalt joonisel 9 leheküljel 112 näidatule.
- 

#### **IPM 1 koos salvestiga pärast hüdraulilist eraldusseadet ja ringluspumba:**

→ joonis 9 leheküljel 112

#### **IPM 1 koos segunemiseta küttekontuuri ja ringluspumbaga:**

→ joonis 10 leheküljel 113

#### **IPM 1 koos segunemisega küttekontuuriga:**

→ joonis 11 leheküljel 114

#### **IPM 2 koos salvestiga pärast hüdraulilist eraldusseadet, segunemiseta küttekontuuri ja ringluspumbaga:**

→ joonis 20 leheküljel 116

#### **IPM 2 koos salvestiga pärast hüdraulilist eraldusseadet, segunemisega küttekontuuri ja ringluspumbaga:**

→ joonis 21 leheküljel 117

#### **IPM 2 koos segunemiseta küttekontuuri, segunemisega küttekontuuri ja ringluspumbaga:**

→ joonis 22 leheküljel 118

#### **IPM 2 koos kahe segunemisega küttekontuuriga:**

→ joonis 23 leheküljel 119

**Selgitused joonistele 9 kuni 24 alates  
leheküljelt 112:**

<b>I</b>	Küttekontuur 1
<b>II</b>	Küttekontuur 2
<b>AF</b>	Välitemperatuuri andur
<b>FW 200</b>	Ilmastikujuhitav regulaator koos solaarregulaatoriga
<b>HK<sub>1...10</sub></b>	Küttekontuurid
<b>HP</b>	Küttepump
<b>HW</b>	Hüdrauliline eraldusseade
<b>IPM 1</b>	Moodul ühe küttekontuuri jaoks
<b>IPM 2</b>	Moodul kahe küttekontuuri jaoks
<b>KW</b>	Külma vee ühendus
<b>LP<sub>1...2</sub></b>	Akumulatsioonipaagi täitepump
<b>M<sub>1...2</sub></b>	Segisti servomootor
<b>MF<sub>1...2</sub></b>	Pealevoolutemperatuuri andur segunemisega küttekontuuris
<b>P<sub>1...2</sub></b>	Küttekontuuri pump
<b>SF</b>	Salvesti temperatuuriandur (NTC)
<b>TB<sub>1...2</sub></b>	Temperatuuri kontrollrelee
<b>VF</b>	Ühine pealevooluandur
<b>WS</b>	Sooja vee akumulatsioonipaak
<b>WW</b>	Soojaveeühendus
<b>Z</b>	Ringlusühendus
<b>ZP<sub>1...2</sub></b>	Ringluspump
<b>2)</b>	Pärast hüdraulilist eraldusseadet olev(ad) akumulatsioonipaagi kontuur(id) peavad olema koodiga 3 või kõrgema koodiga.

### **3.3 Täiendavata tarvikute paigaldamine**

- Täiendavad tarvikud tuleb paigaldada vastavalt kehtivatele eeskirjadele ja kaasasolevale paigaldusjuhendile.

## 4 Kasutuselevõtt

### 4.1 Kodeerimine

- ▶ Enne koodlüliti sisselülitamist: lülitage kogu kütteseadme elektritoide (230 V vahelduvpinge) välja.
- ▶ Omistage küttekontuur(id) ja akumulatsioonipaagi kontuur(id) koodlülititele <sup>1)</sup>.

**Näide:**

→ joonis 24 leheküljel 120

- Küttekontuur 1 (HK<sub>1</sub>) = koodlüliti I asendis 1
  - Küttekontuur 2 (HK<sub>2</sub>) = koodlüliti II asendis 2
  - Akumulatsioonipaagi täitekontuur (pärast hüdraulilist eraldusseadet olev(ad) WS <sup>2)</sup>) = Koodlüliti I asendis 3
  - Küttekontuur 4 (HK<sub>4</sub>) = koodlüliti II asendis 4
  - jne kuni küttekontuurini 10
- ▶ Alles siis, kui kõik kontuurid on kodeeritud, võib kogu kütteseadme elektritoite (230 V vahelduvpinge) sisse lülitada. Režiiminäidikud põlevad pidevalt.

### 4.2 Blokeeringukaitse

- Pumpade blokeeringukaitse: Skeemis olevat pumpa kontrollitakse ja pärast 24-tunnilist seisuaga lülitatakse lühiajaliselt sisse. Sellega takistatakse pumba kinnijäämist.
- Segisti blokeeringukaitse: Skeemis olevat segistit kontrollitakse ja pärast 24-tunnilist seisuaga lülitatakse lühiajaliselt sisse. Sellega takistatakse segisti kinnijäämist.

---

1) Kõikide koodlülitite põhiseisund on

**OFF.**

2) Akumulatsioonipaagi täitekontuur(id) peavad olema koodiga 3 või kõrgemaga.



## 5 Häired

Režiiminäidik näitab tarviku töörežiimi.

Häired kuvatakse regulaatori näidikul või vastaval kaugjuhtimisseadmel.

Töörežiimi näit	IPM-i reaktsioon	Häire/kõrvaldamine
Pidevalt väljas	–	Viia koodlüliti vastava koodi kohale (1 ... 10). Lülitage toitepinge sisse. Vahetage kaitse (→ joonis 25 leheküljel 120).
Vilgub	<b>Küte:</b> Küttekontuur sees ja segisti servomootor vastab 10 %-le (kaitse külmumise eest). <b>Soe vesi:</b> Ringluspump väljas ja akumulatsioonipaagi täitepump sees salvesti temperatuuril $\leq 10$ °C (kaitse külmumise eest).	Pidage silmas regulaatori näidikul olevat häireteadet. Regulaatori juhendis on toodud täiendav teave häire kõrvaldamiseks.
Pidevalt sees	Normaalrežiim	Häire puudub

## Satura rādītājs

---

<b>1</b>	<b>Drošības norādījumi un simbolu paskaidrojumi</b>	<b>75</b>
1.1	Drošības norādījumi	75
1.2	Simbolu izskaidrojums	75

---

<b>2</b>	<b>Informācija par ierīci</b>	<b>76</b>
2.1	Piegādes komplekts	76
2.2	Tehniskie dati	77
2.3	Papildus piederumi	77

---

<b>3</b>	<b>Uzstādīšana</b>	<b>78</b>
3.1	Montāža	78
3.1.1	Montāža pie sienas	78
3.1.2	Montāža uz montāžas sliedes	78
3.1.3	Demontāža no montāžas sliedes	78
3.2	Pieslēgšana elektrotīklam	78
3.2.1	Zemsprieguma puses savienošana ar BUS pieslēgumu	78
3.2.2	Pieslēgšana 230 V AC	79
3.2.3	Pieslēguma shēmas ar sistēmu piemēriem	79
3.3	Papildus piederumu montāža	80

---

<b>4</b>	<b>Ekspluatācijas uzsākšana</b>	<b>81</b>
4.1	Kodēšana	81
4.2	Bloķēšanas aizsardzība	81

---

<b>5</b>	<b>Traucējumi</b>	<b>82</b>
----------	-------------------	-----------

---

<b>Pielikums</b>	<b>110</b>
------------------	------------

---

## Informācija par dokumentāciju

---



Visus pievienotos dokumentus izsniegt lietotājam.

---

### Papildu dokumenti speciālistiem (neietilpst piegādes komplektā)

Papildus šai komplektā ietilpstošajai instrukcijai pieejami vēl šādi dokumenti:

- Rezerves detaļu saraksts
- Servisa žurnāls (kļūdu meklēšanai un darbības pārbaudei)

Šos dokumentus var pieprasīt Junkers informācijas dienestā. Kontaktadresi atradīsiet šīs instrukcijas otrā pusē.

# 1 Drošības norādījumi un simbolu paskaidrojumi

## 1.1 Drošības norādījumi

- ▶ Lai nodrošinātu nevainojamu darbību, jāievēro šī instrukcija.
- ▶ Apkures iekārtu un pārējās ierīces montēt un sākt to ekspluatāciju atbilstoši attiecīgajai instrukcijai.
- ▶ Ierīces montāžu uzticēt tikai autorizētam speciālistam.
- ▶ Šo ierīci var lietot kopā tikai ar minētajām apkures iekārtām. Ievērot pieslēgšanas shēmas!
- ▶ Šo ierīci atļauts izmantot tikai kopā ar minētajiem regulatoriem un apkures iekārtām. Ievērojiet pieslēguma shēmu!
- ▶ Šai ierīcei nepieciešami atšķirīgi spriegumi. Nepieslēgt zemsprieguma pusi 230 V tīklam un otrādi.
- ▶ Pirms ierīces montāžas: pārtraukt sprieguma (230 V maiņstrāva) padevi apkures iekārtai un pārējiem BUS abonentiem.
- ▶ Montējot pie sienas: neuzstādīt šo ierīci mitrās telpās.

## 1.2 Simbolu izskaidrojums



**Drošības norādījumi** tekstā iekrāsoti pelēkā krāsā un atzīmēti ar brīdinājuma trīsstūri.

Signālvārdi apzīmē bīstamības pakāpi, kas rodas, ja netiek veikti kaitējumu novēršanas pasākumi.

- **Uzmanību** nozīmē, ka var rasties nelieli materiālie zaudējumi.
- **Brīdinājums** nozīmē, ka cilvēki var gūt nelielas traumas vai var rasties lieli materiālie zaudējumi.
- **Bīstami** nozīmē, ka cilvēks var gūt smagas traumas. Īpaši smagos gadījumos pat apdraud dzīvību.



Ar šādu simbolu tekstā apzīmēti **norādījumi**. Tie ir atdalīti no pārējā teksta ar horizontālām līnijām.

Norādījumi satur svarīgu informāciju gadījumos, kas nerada draudus cilvēkiem vai iekārtām.

## 2 Informācija par ierīci

Pārskats pār kombinācijām	IPM 1	IPM 2
Apkures iekārta	Visas apkures iekārtas ar BUS spējīgu Heatronic 3	Visas apkures iekārtas ar BUS spējīgu Heatronic 3
Āra temperatūras vadīts regulators	FW 100 / FW 200	FW 100 / FW 200
Telpas temperatūras vadīts regulators	FR 10 / FR 100 / FR 110 / FR 110 F	FR 10 / FR 100 / FR 110 / FR 110 F
Tālvadība	FB 10 / FB 100	FB 10 / FB 100
Iespējams vadīt	1 apkures loku ar maisītāju	2 apkures lokus ar maisītāju
	1 apkures loku bez maisītāja + 1 cirkulācijas loku <sup>1)</sup>	1 apkures loku ar maisītāju + 1 apkures loku bez maisītāja + 1 cirkulācijas loku <sup>1)</sup>
	1 karstā ūdens tvertni + 1 cirkulācijas loku	2 apkures lokus bez maisītāja + 1 cirkulācijas loku <sup>1)</sup>
		1 apkures loku ar maisītāju + 1 karstā ūdens tvertni + 1 cirkulācijas loku
		1 apkures loku bez maisītāja + 1 karstā ūdens tvertni + 1 cirkulācijas loku
Maksimālais IPM skaits vienā apkures sistēmā	Maks. 10 x IPM 1 (atkarībā no izmantotā regulatora)	Maks. 5 x IPM 2 (atkarībā no izmantotā regulatora)

1) Ja apkures iekārtā nav cirkulācijas sūkņa pieslēguma!

### 2.1 Piegādes komplekts

→ attēls 1 110. lpp. un attēls 12 115. lpp.:

- 1 IPM 1 vai IPM 2
- 2 Skrūves virsējā vāciņa piestiprināšanai
- 3 Pārvienojums; temperatūras ierobežotāja TB1 pieslēguma vietā
- 4 Nostiepes atslodējuma stiprinājumi
- 5 Turpgaitas temperatūras sensors apkures lokam ar maisītāju (MF)

## 2.2 Tehniskie dati

<b>Izmēri</b>	
- IPM 1	attēls 2, 110. lpp.
- IPM 2	attēls 13, 115. lpp.
<b>Nominālie spriegumi</b>	
- BUS	15 V DC
- IPM	230 V AC
- Regulators	10...24 V DC
- Sūkņi un maisītājs	230 V AC
<b>Maks. strāvas patēriņš</b>	4 A
<b>Vadības bloka izeja</b>	2 vadu BUS
<b>Maks. jauda</b>	
- pieslēgumam (P <sub>1</sub> , P <sub>2</sub> )	250 W
- pieslēgumam (M <sub>1</sub> , M <sub>2</sub> )	100 W
<b>Mērījumu diapazons turpgaitas temperatūras sensoram</b>	0 ... 99 °C
<b>Pieļaujamā apk. vides temp.</b>	
- IPM	0 ... 50 °C
- Turpgaitas temperatūras sensors	0 ... 100 °C
<b>Aizsardzības klase</b>	IP44
	<b>CE</b>

## Turpgaitas temperatūras sensora pretestības raksturlielumi (MF)

°C	$\Omega_{MF}$	°C	$\Omega_{MF}$
20	14772	56	3723
26	11500	62	3032
32	9043	68	2488
38	7174	74	2053
44	5730	80	1704
50	4608	86	1421

## 2.3 Papildus piederumi

Skatīt arī cenrādi!

- **SM3:** Maisītāja servomotors pieslēgšanai pie spailēm M1 vai M2.
- **UP...:** Sūkņi pieslēgšanai pie spailēm P1 vai P2.
- **TB1:** Temperatūras ierobežotājs pieslēgšanai pie spailēm TB1 vai TB2.
- **HW...:** Hidrauliskais atdalītājs ar temperatūras sensoru pieslēgšanai pie spailēm VF.
- **S...:** Karstā ūdens tvertne ar temperatūras sensoru pieslēgšanai pie spailēm SF1 vai SF2.
- **Nr. 1143:** Kabeļu komplekts ar stiprinājumiem IPM 1 iebūvēšanai apkures iekārtā.

## 3 Uzstādīšana

### 3.1 Montāža



**Bīstami:** Augsts spriegums!

- ▶ Pirms pieslēgšanas elektrotīklam pārtraukt sprieguma padevi apkures iekārtai un visiem pārējiem BUS ķēdes locekļiem.

#### 3.1.1 Montāža pie sienas

IPM 1 → attēls 2 līdz 5 sākot no 110. lpp.

IPM 2 → attēls 13 līdz 16 115. lpp.

#### 3.1.2 Montāža uz montāžas sliedes

IPM 1 → attēls 6 111. lpp.

IPM 2 → attēls 17 115. lpp.

#### 3.1.3 Demontāža no montāžas sliedes



**Uzmanību:** Noņemot korpusa aizmugurējo sienu, lai demontētu ierīci no montāžas sliedes, aizsardzības klase samazinās līdz IP20.

IPM 1 → attēls 7 111. lpp.

IPM 2 → attēls 18 116. lpp.

### 3.2 Pieslēgšana elektrotīklam

- ▶ Ievērojot spēkā esošos priekšrakstus, pieslēgšanai jāizmanto vismaz H05VV-... (NYM-...) elektrokabelis.
- ▶ Lai nodrošinātu aizsardzību pret ūdens pilieniem, vadus noteikti jāizvada caur iepriekš uzstādītajiem fiksācijas gredzeniem, un jāpiestiprina komplektā ietilpstošie nostiepes atslogojuma stiprinājumi.

#### 3.2.1 Zemsprieguma puses savienošana ar BUS pieslēgumu

Pieļaujамie vadu garumi no BUS spējīga Heatronic 3 līdz IPM...:

Vada garums	Šķērsgriezums
≤ 80 m	0,40 mm <sup>2</sup>
≤ 100 m	0,50 mm <sup>2</sup>
≤ 150 m	0,75 mm <sup>2</sup>
≤ 200 m	1,00 mm <sup>2</sup>
≤ 300 m	1,50 mm <sup>2</sup>

- ▶ Lai novērstu induktīvu ietekmi: visus zemsprieguma vadus jāliek atdalīti no vadošajiem 230 V vai 400 V vadiem (minimālais attālums 100 mm).
- ▶ Ārējas induktīvas ietekmes gadījumā novietot vadus izolēti.  
Līdz ar to vadi ir pasargāti no ārējas ietekmes (piemēram, spēka kabeļa, transporta kontaktvadiem, transformatoru punktiem, radio un televīzijas aparātiem, amatieru raidstacijām, mikroviļņu ierīcēm u.c.).
- ▶ Pagarinot sensora vadu, jāizmanto sekojoša šķērsgriezuma vadi:

Vada garums	Šķērsgriezums
≤ 20 m	0,75 mm <sup>2</sup> ... 1,50 mm <sup>2</sup>
≤ 30 m	1,00 mm <sup>2</sup> ... 1,50 mm <sup>2</sup>
≥ 30 m	1,50 mm <sup>2</sup>



Lai nodrošinātu aizsardzību pret ūdens šļakatām (IP): vadi jāizliek tā, lai kabeļa apvalks būtu ievadīts fiksācijas gredzenā vismaz 20 mm (→ attēls 8 111. lpp. vai attēls 19 116. lpp.).

### 3.2.2 Pieslēgšana 230 V AC

- ▶ Izmantot tikai vienādas kvalitātes elektriskos kabeļus.
- ▶ Pie izejām nepieslēgt papildus vadības iekārtas, kas vada citus sistēmas elementus.



Sistēmas elementu maksimālais jaudas patēriņš nedrīkst pārsniegt norādīto (→ nodaļa 2.2 lpp. 77).

Pieslēdzot vairākus patērētājus (apkures iekārtu utt.):

- ▶ Ja maks. strāvas patēriņš pārsniedz iepriekš pieslēgtās atdalītājierīces ar vismaz 3 mm attālumu starp kontaktiem (piem. drošinātāji, aizsargslēdzis) parametrus, tad patērētāji jānodrošina atsevišķi.

### 3.2.3 Pieslēguma shēmas ar sistēmu piemēriem



Ja apkures iekārtā nav pieslēguma cirkulācijas sūkņim:

- ▶ pieslēdziet cirkulācijas sūkni kā parādīts attēlā 9 112. lpp.

#### **IPM 1 ar karstā ūdens tvertni pēc hidrauliskā atdalītāja un cirkulācijas sūkņa:**

→ attēls 9 112. lpp.

#### **IPM 1 ar apkures loku bez maisītāja un cirkulācijas sūkni:**

→ attēls 10 113. lpp.

#### **IPM 1 ar apkures loku ar maisītāju**

→ attēls 11 114. lpp.

#### **IPM 2 ar karstā ūdens tvertni pēc hidrauliskā atdalītāja, apkures loku bez maisītāja un cirkulācijas sūkni:**

→ attēls 20 116. lpp.

#### **IPM 2 ar karstā ūdens tvertni pēc hidrauliskā atdalītāja, apkures loku ar maisītāju un cirkulācijas sūkni:**

→ attēls 21 117. lpp.

#### **IPM 2 ar apkures loku bez maisītāja, apkures loku ar maisītāju un cirkulācijas sūkni:**

→ attēls 22 118. lpp.

#### **IPM 2 ar diviem apkures lokiem ar maisītāju:**

→ attēls 23 119. lpp.

### Paskaidrojums attēliem 9 līdz 24 sākot no

#### 112. lpp.:

<b>I</b>	Apkures loks 1
<b>II</b>	Apkures loks 2
<b>AF</b>	Āra temperatūras sensors
<b>FW 200</b>	Āra temperatūras vadīts regulators ar solārās sistēmas regulēšanas iespēju
<b>HK<sub>1...10</sub></b>	Apkures loki
<b>HP</b>	Apkures sūknis
<b>HW</b>	Hidrauliskais atdalītājs
<b>IPM 1</b>	Modulis vienam apkures lokam
<b>IPM 2</b>	Modulis diviem apkures lokiem
<b>KW</b>	Aukstā ūdens pieplūde
<b>LP<sub>1...2</sub></b>	Karstā ūdens tvertnes uzsildīšanas sūknis
<b>M<sub>1...2</sub></b>	Maisītāja servomotors
<b>MF<sub>1...2</sub></b>	Turpgaitas temperatūras sensors apkures lokam ar maisītāju
<b>P<sub>1...2</sub></b>	Apkures loka sūknis
<b>SF</b>	Tvertnes temperatūras sensors (NTC)
<b>TB<sub>1...2</sub></b>	Temperatūras ierobežotājs
<b>VF</b>	Kopējās turpgaitas temperatūras sensors
<b>WS</b>	Karstā ūdens tvertne
<b>WW</b>	Karstā ūdens izplūde
<b>Z</b>	Cirkulācijas pieslēgums
<b>ZP<sub>1...2</sub></b>	Cirkulācijas sūknis
<b>2)</b>	Karstā ūdens tvertnes uzsildīšanas lokam pēc hidrauliskā atdalītāja jāpiešķir kodējums 3 vai augstāks.

### 3.3 Papildus piederumu montāža

- Uzstādiet papildus piederumus atbilstoši likumdošanas prasībām un saskaņā ar pievienotajām montāžas instrukcijām.



## 4 Eksploatācijas uzsākšana

### 4.1 Kodēšana

- ▶ Pirms kodēšanas slēdža ieslēgšanas: pārtrauciet sprieguma (230 V AC) padevi visai apkures sistēmai.
- ▶ Piešķiriet apkures lokam (-iem) un, nepieciešamības gadījumā, tvertnes uzsildīšanas lokam (-iem) kodēšanas slēdža kodējumus <sup>1)</sup>.  
Piemērs: → attēls 24 120. lpp.:
  - Apkures loks 1 (HK<sub>1</sub>) = Kodēšanas slēdzis I stāvoklī 1
  - Apkures loks 2 (HK<sub>2</sub>) = Kodēšanas slēdzis II stāvoklī 2
  - Karstā ūdens tvertnes uzsildīšanas loks (WS <sup>2)</sup>) = Kodēšanas slēdzis I stāvoklī 3
  - Apkures loks 4 (HK<sub>4</sub>) = Kodēšanas slēdzis II stāvoklī 4
  - utt. līdz apkures lokam 10
- ▶ Tikai tad, kad visiem lokiem ir piešķirti kodējumi, visu apkures sistēmu atļauts pieslēgt pie barošanas tīkla (230 V AC). Darbības režīmā kontrollampiņa (-s) deg nepārtraukti.

### 4.2 Bloķēšanas aizsardzība

- Sūkņa bloķēšanas aizsardzība: Pieslēgtais sūknis tiek kontrolēts un pēc 24 stundu ilgas dīkstāves tiek uz īsu brīdi iedarbināts. Tādējādi tiek novērsta sūkņa iestrēgšana.
- Maisītāja pretbloķēšanas aizsardzība: Pieslēgtais maisītājs tiek pārraudzīts un pēc 24 stundu ilgas dīkstāves tiek uz īsu brīdi iedarbināts. Tādējādi tiek novērsta maisītāja iestrēgšana.

- 
- 1) Visu kodēšanas slēdžu rūpnīcas ieregulējums ir **OFF**.
  - 2) Karstā ūdens tvertnes uzsildīšanas lokam(-iem) pēc hidrauliskā atdalītāja jāpiešķir kodējums 3 vai augstāks.

## 5 Traucējumi

Kontrollampiņa uzrāda ierīču darba stāvokli.

Par traucējumiem tiek paziņots regulatora displejā vai attiecīgās tālvadības displejā.

Kontrollampiņas stāvoklis	IPM reakcija	Traucējums/Novēršana
Nepārtraukti izslēgta	–	<p>Pagrieziet kodēšanas slēdzi uz atbilstošo kodējumu (1 ... 10).</p> <p>ieslēgt strāvas padevi.</p> <p>Nomainīt drošinātāju (→ attēls 25 120. lpp.).</p>
Mirgo	<p><b>Apkure:</b> Apkures loka sūknis ieslēgts un maisītāja servomotors par 10 % (pretaizsalšanas aizsardzība).</p> <p><b>Karstais ūdens:</b> Cirkulācijas sūknis izslēgts un tvertnes uzsildīšanas sūknis ieslēgts pie tvertnes temperatūras <math>\leq 10</math> °C (pretsala aizsardzība).</p>	<p>Ievērojiet paziņojumu par traucējumu regulatora displejā. Regulatora lietošanas instrukcijā atrodami papildus norādījumi par traucējuma novēršanas iespējām.</p>
Nepārtraukti deg	Normāls darbības režīms	Traucējumu nav

## Turinys

<b>1</b>	<b>Saugos nurodymai ir simbolių paaiškinimai</b>	<b>84</b>
1.1	Saugos nurodymai	84
1.2	Simbolių reikšmės	84
<b>2</b>	<b>Priedų duomenys</b>	<b>85</b>
2.1	Komplektacija	85
2.2	Techniniai duomenys	86
2.3	Papildomi priedai	86
<b>3</b>	<b>Prijungimas</b>	<b>87</b>
3.1	Montavimo darbai	87
3.1.1	Montavimas ant sienos	87
3.1.2	Montavimas ant montavimo kreipiančiosios	87
3.1.3	Nuėmimas nuo montavimo kreipiančiosios	87
3.2	Prijungimas prie elektros tinklo	87
3.2.1	Žemos įtampos dalies su BUS magistralės jungtimi prijungimas	87
3.2.2	230 V AC jungtis	88
3.2.3	Elektros jungimo schema su įrangos pavyzdžiais	88
3.3	Papildomų priedų montavimas	89
<b>4</b>	<b>Eksploatacijos pradžia</b>	<b>90</b>
4.1	Kodavimas	90
4.2	Apsauga nuo blokavimo	90
<b>5</b>	<b>Triktytys</b>	<b>91</b>
	<b>Priedas</b>	<b>110</b>

## Informacija apie dokumentaciją



Visus pridėtus dokumentus reikia įteikti naudotojui.

### Papildomi dokumentai specialistui (neįeina į komplektaciją)

Kartu su instrukcija pristatomi šie dokumentai:

- Atsarginių dalių sąrašas
- Techninės priežiūros žurnalas (gedimų paieškai ir funkcijų patikrai)

Šių dokumentų galite reikalauti Junkers informacinėje tarnyboje. Kontaktinius adresus rasite galiniame šios instrukcijos viršelyje.

# 1 Saugos nurodymai ir simbolių paaiškinimai

## 1.1 Saugos nurodymai

- ▶ Siekdami, kad įtaisas veiktų nepriekaištingai, laikykitės šios instrukcijos nurodymų.
- ▶ Šildymo prietaisą ir kitus priedus sumontuokite ir pradėkite eksploatuoti, atsižvelgdami į jų instrukcijas.
- ▶ Priedus leidžiama montuoti tik kvalifikuotam montuotojui.
- ▶ Šiuos priedus naudokite tik kartu su nurodytais šildymo prietaisais. Junkite pagal elektros sujungimo schemą!
- ▶ Šiuos priedus naudokite tik kartu su nurodytais reguliatoriais ir šildymo prietaisais. Junkite pagal elektros sujungimo schemą!
- ▶ Šiems priedams reikia skirtingos įtampos. Žemos įtampos pusės nejunkite prie 230 V tinklo ir atvirkščiai.
- ▶ Prieš montuodami šiuos priedus: Atjunkite šildymo prietaiso ir visus kitus prietaisus, sujungtus BUS magistrale, maitinimo/tamp (230 V AC).
- ▶ Montuodami ant sienos: Nemontuokite šių priedų drėgnose patalpose.

## 1.2 Simbolių paaiškinimai



Saugos nurodymai tekste žymimi įspėjančiu ženklu ir rašomi pilkame fone.

Signalinis žodis nusako pavojaus dydį, kuris kyla nesilaikant žalos prevencijos reikalavimų.

- **Atsargiai** reiškia, kad galima nedidelė materialinė žala.
- **Įspėjimas** reiškia, kad galimi lengvi asmenų sužalojimai arba didesnė materialinė žala.
- **Perspėjimai** parodo pavojingumo laipsnį tais atvejais, jeigu nepaisoma saugaus darbo nurodymų.



Tekste esantys **nurodymai** žymimi šiuo simboliu. Jie apribojami brūkšniu iš viršaus ir apačios.

Nurodymuose pateikiama svarbi informacija tokiais atvejais, kai nesukeliama pavojaus žmogui ir įrangai.

## 2 Priedų duomenys

Kombinacijos apžvalga	IPM 1	IPM 2
Šildymo prietaisas	Visi šildymo prietaisai su BUS magistralėje galinčiu veikti „Heatronic“ 3	Visi šildymo prietaisai su BUS magistralėje galinčiu veikti „Heatronic“ 3
Patalpos temperatūrą pagal oro temperatūrą reguliuojantis reguliatorius	FW 100 / FW 200	FW 100 / FW 200
Patalpos temperatūros reguliatorius	FR 10 / FR 100 / FR 110 / FR 110 F	FR 10 / FR 100 / FR 110 / FR 110 F
Nuotolinio valdymo elementas	FB 10 / FB 100	FB 10 / FB 100
Galimas valdymo įtaisas	1 šildymo kontūras su sumaišymu	2 šildymo kontūrai su sumaišymu
	1 tiesioginis šildymo kontūras + 1 cirkuliacija <sup>1)</sup>	1 šildymo kontūras su sumaišymu + 1 tiesioginis šildymo kontūras + 1 cirkuliacija <sup>1)</sup>
	1 tūrinis vandens šildytuvas + 1 cirkuliacija	2 tiesioginiai šildymo kontūrai + 1 cirkuliacija <sup>1)</sup>
		1 šildymo kontūras su sumaišymu + 1 tūrinis vandens šildytuvas + 1 cirkuliacija
		1 tiesioginis šildymo kontūras + 1 tūrinis vandens šildytuvas + 1 cirkuliacija
Leistinas IPM skaičius šildymo sistemoje	Maks. 10 x IPM 1 (priklauso nuo naudojamo reguliatoriaus)	Maks. 5 x IPM 2 (priklauso nuo naudojamo reguliatoriaus)


1) Jei šildymo prietaisas neprijungtas prie cirkuliacinio siurblio!

### 2.1 Komplektacija

→ 1 pav. 110 psl. ir 12 pav. 115 psl.:

- 1 IPM 1 arba IPM 2
- 2 Varžtai viršutinės dalies tvirtinimui
- 3 Trumpiklis; vietoje temperatūros apsaugos termostato TB 1 jungties
- 4 Laidų apsaugos nuo ištraukimo
- 5 Šildymo kontūro su sumaišymu (MF) tiekiamo vandens temperatūros jutiklis

## 2.2 Techniniai duomenys

<b>Matmenys</b>	
- IPM 1	2 pav. 110 psl.
- IPM 2	13 pav. 115 psl.
<b>Vardinė įtampa</b>	
- BUS magistralės	15 V DC
- IPM	230 V AC
- Regulatoriaus	10...24 V DC
- Siurblio ir maišytuvo	230 V AC
<b>Maks. srovės sąnaudos</b>	4 A
<b>Reguliavimo išvestis</b>	dvivielė BUS magistralė
<b>Maks. atiduodama galia</b>	
- jungčiai (P <sub>1</sub> , P <sub>2</sub> )	250 W
- jungčiai (M <sub>1</sub> , M <sub>2</sub> )	100 W
<b>Tiekiamo vandens temperatūros jutiklio matavimo ribos</b>	0 ... 99 °C
<b>Leistina aplinkos temperatūra</b>	
- IPM	0 ... 50 °C
- Tiekiamo vandens temperatūros jutiklis	0 ... 100 °C
<b>Saugos klasė</b>	IP44
	

## Tiekiamo vandens temperatūros jutiklio (MF) matavimo vertės

°C	Ω <sub>MF</sub>	°C	Ω <sub>MF</sub>
20	14772	56	3723
26	11500	62	3032
32	9043	68	2488
38	7174	74	2053
44	5730	80	1704
50	4608	86	1421

## 2.3 Papildomi priedai

Taip pat žr. kainoraštį!

- **SM3:** Maišytuvo variklis jungimui prie M1 arba M2 gnybtų.
- **UP...:** Siurblys jungimui prie P1 arba P2 gnybtų.
- **TB1:** Temperatūros apsaugos termostatas jungimui prie TB1 arba TB2 gnybtų.
- **HW...:** Hidraulinis indas su temperatūros jutikliu jungimui prie VF gnybtų.
- **S...:** Tūrinis vandens šildytuvas su temperatūros jutikliu jungimui prie SF1 arba SF2 gnybtų.
- **Nr. 1143:** Kabelių komplektas su laikikliu IPM 1 montavimui į šildymo sistemą.

## 3 Prijungimas

### 3.1 Montavimo darbai



**Pavojus:** Galite gauti elektros smūgį!

- ▶ Prieš prijungdami elektrą, nuo šildymo prietaiso ir visų kitų prietaisų, sujungtų BUS magistrale, atjunkite maitinimo įtampą.

#### 3.1.1 Montavimas ant sienos

IPM 1 → 2 pav. iki 5 nuo 110 psl.

IPM 2 → 13 pav. iki 16 115 psl.

#### 3.1.2 Montavimas ant montavimo kreipiančiosios

IPM 1 → 6 pav. 111 psl.

IPM 2 → 17 pav. 115 psl.

#### 3.1.3 Nuėmimas nuo montavimo kreipiančiosios



**Atsargiai:** Jei, bandant nuimti įtaisą nuo montavimo kreipiančiosios, sutrūkinėja galinė siena, saugos klasė sumažėja iki IP20.

IPM 1 → 7 pav. 111 psl.

IPM 2 → 18 pav. 116 psl.

### 3.2 Prijungimas prie elektros tinklo

- ▶ Pagal galiojančių reglamentų reikalavimus prijungimui reikia naudoti ne prastesnės, kaip H05VV-... (NYM-...) konstrukcijos elektros kabelį.
- ▶ Siekdami apsaugoti laidus, kad j juos nepatektų vandens, praveskite juos pro iš anksto sumontuotus žiedus ir sumontuokite kartu pristatytas apsaugas nuo laidų ištraukimo.

#### 3.2.1 Žemos įtampos dalies su BUS magistralės jungtimi prijungimas

Leistinas laidų ilgis nuo BUS magistralėje galinčio veikti Heatronic 3 iki IPM...:

Laido ilgis:	Skerspjūvis
≤ 80 m	0,40 mm <sup>2</sup>
≤ 100 m	0,50 mm <sup>2</sup>
≤ 150 m	0,75 mm <sup>2</sup>
≤ 200 m	1,00 mm <sup>2</sup>
≤ 300 m	1,50 mm <sup>2</sup>

- ▶ Siekdami apsaugoti nuo indukcinio poveikio: visus 230 V žemos įtampos laidus arba 400 V vedamus laidus nutieskite atskirai (mažiausias atstumas – 100 mm).
- ▶ Jeigu yra pašalinių indukcinų trikdžių, reikia naudoti ekranuotus kabelius ir laidus. Tokiu būdu kabeliai bus apsaugoti nuo išorinių trikdžių (pvz., jėgos linijų, kontaktinių elektros tinklų, (pvz., troleibusų) linijų, transformatorių, radijo ir televizijos prietaisų, mėgėjiškų radijo stočių, mikrobanginių prietaisų ir pan.).
- ▶ Siekdami pailginti jutklio laidą, naudokite šiuos laidų skerspjūvius:

Laido ilgis	Skerspjūvis
≤ 20 m	0,75 mm <sup>2</sup> ... 1,50 mm <sup>2</sup>
≤ 30 m	1,00 mm <sup>2</sup> ... 1,50 mm <sup>2</sup>
≥ 30 m	1,50 mm <sup>2</sup>



Siekdami apsaugoti, kad laidų neaplietų vanduo (IP): laidus tieskite taip, kad kabelio mova į kabelio laikiklį būtų įkišta mažiausiai 20 mm (→ 8 pav. 111 psl. arba 19 pav. 116 psl.).

### 3.2.2 230 V AC jungtis

- ▶ Naudokite tik tokios pačios kokybės elektros kabelius.
- ▶ Prie šios jungties kontaktų nejunkite jokios papildomos įrangos.



Maksimalios įrangos dalių galios sąnaudos negali viršyti nustatytų normų (→ sk. 2.2 psl. 86).

---

Jei prijungiate daugiau vartotojų (šildymo prietaisą ir t. t.):

- ▶ Vartotojus apsaugokite atskirai, jei maks. elektros srovės sąnaudos viršija prieš tai įjungto atskiriamojo įtaiso su mažiausiai 3 mm kontaktiniu atstumu (pvz., saugiklis, LS jungiklis) vertę.

### 3.2.3 Elektros jungimo schema su įrangos pavyzdžiais

---



Jei šildymo prietaise nėra jungties cirkuliaciniam siurbliui:

- ▶ Cirkuliacinį siurbį prijunkite, kaip parodyta 9 pav. 112 psl.
- 

#### **IPM 1 su tūriniu vandens šildytuvu, atsižvelgiant į hidraulinį indą ir cirkuliacinį siurbį:**

→ 9 pav. 112 psl.

#### **IPM 1 su tiesioginiu šildymo kontūru ir cirkuliaciniu siurbliu:**

→ 10 pav. 113 psl.

#### **IPM 1 su šildymo kontūru su sumaišymu:**

→ 11 pav. 114 psl.

#### **IPM 2 su tūriniu vandens šildytuvu, atsižvelgiant į hidraulinį indą, tiesioginį šildymo kontūrą ir cirkuliacinį siurbį:**

→ 20 pav. 116 psl.

#### **IPM 2 su tūriniu vandens šildytuvu, atsižvelgiant į hidraulinį indą, šildymo kontūrą su sumaišymu ir cirkuliacinį siurbį:**

→ 21 pav. 117 psl.

#### **IPM 2 su tiesioginiu šildymo kontūru, šildymo kontūru su sumaišymu ir cirkuliaciniu siurbliu:**

→ 22 pav. 118 psl.

#### **IPM 2 su dviem šildymo kontūrais su sumaišymu:**

→ 23 pav. 119 psl.



**9 – 24 pav. 112 psl. paaiškinimai:**

<b>I</b>	1 šildymo kontūras
<b>II</b>	2 šildymo kontūras
<b>AF</b>	Lauko temperatūros jutiklis
<b>FW 200</b>	Pagal oro temperatūrą reguliuojantis reguliatorius su saulės kolektoriaus reguliatoriumi
<b>HK<sub>1...10</sub></b>	Šildymo kontūrai
<b>HP</b>	Šildymo siurblys
<b>HW</b>	Hidraulinis indas
<b>IPM 1</b>	Šildymo kontūro modulis
<b>IPM 2</b>	Dviejų šildymo kontūrų modulis
<b>KW</b>	Šalto vandens prijungimas
<b>LP<sub>1...2</sub></b>	Tūrinio vandens šildytuvo sušildymo siurblys
<b>M<sub>1...2</sub></b>	Maišytuvo variklis
<b>MF<sub>1...2</sub></b>	Šildymo kontūro su sumaišymu tiekiamo vandens temperatūros jutiklis
<b>P<sub>1...2</sub></b>	Šildymo kontūro siurblys
<b>SF</b>	Tūrinio vandens šildytuvo temperatūros jutiklis (NTC)
<b>TB<sub>1...2</sub></b>	Temperatūros apsaugos termostatas
<b>VF</b>	Bendras maitinimo jutiklis
<b>WS</b>	Tūrinis vandens šildytuvas
<b>WW</b>	Karšto vandens prijungimas
<b>Z</b>	Cirkuliacijos prijungimas
<b>ZP<sub>1...2</sub></b>	Cirkuliacinis siurblys

**2)** Atsižvelgiant į hidraulinį indą, tūrinio vandens šildytuvo šildymo kontūrą(-us) reikia nustatyti į 3 arba aukštesnę kodavimo padėtį.

**3.3 Papildomų priedų montavimas**

- ▶ Papildomus priedus montuokite, vadovaudamiesi tam tikrais teisės aktais ir kartu pristatyta montavimo instrukcija.

## 4 Eksploatacijos pradžia

### 4.1 Kodavimas

- ▶ Prieš įjungdami kodavimo jungiklį: visą šildymo sistemą atjunkite nuo maitinimo įtampos (230 V AC).
- ▶ Šildymo kontūrą(-us) ir, jei reikia, tūrinio vandens šildytuvo šildymo kontūrą(-us) priskirkite, naudodami kodavimo jungiklius <sup>1)</sup>.

**Pavyzdys:**

→ 24 pav. 120 psl.:

- 1 šildymo kontūras (HK<sub>1</sub>) = I kodavimo jungiklis ties 1
  - 2 šildymo kontūras (HK<sub>2</sub>) = II kodavimo jungiklis ties 2
  - Tūrinio vandens šildytuvo šildymo kontūras (WS <sup>2)</sup>) = I kodavimo jungiklis ties 3
  - 4 šildymo kontūras (HK<sub>4</sub>) = II kodavimo jungiklis ties 4
  - ir t. t. iki 10 šildymo kontūro
- ▶ Visą šildymo sistemą prijunkite prie maitinimo įtampos (230 V AC) tik tuomet, kai, atlikę kodavimą, priskyrėte visus kontūrus. Įrenginio būklės indikacija(-os) šviečia nuolat.

### 4.2 Apsauga nuo blokavimo

- Apsauga nuo siurblio užblokavimo: Prijungtas siurblys kontroliuojamas ir po 24 valandų pertraukos įjungiamas trumpam laikui. Taip išvengiama siurblio užsiblokavimo.
- Apsauga nuo maišytuvo užblokavimo: Priskirtas maišytuvas kontroliuojamas ir po 24 valandų pertraukos įjungiamas trumpam laikui. Taip išvengiama maišytuvo užsiblokavimo.

---

1) Visų kodavimo jungiklių pagrindinė padėtis yra **OFF**.

2) Tūrinio vandens šildytuvo šildymo kontūrą(-us) reikia nustatyti į 3 arba aukštesnę kodavimo padėtį.

## 5 Triktyš

Įrenginio būklės indikacija rodo priedų darbinę būklę.

Triktyš rodomos regulatoriaus arba nuotolinio valdymo elemento ekrane.

Įrenginio būklės indikacija	IPM reakcija	Triktyš/sprendimo būdas
Nuolat išjungta	–	Kodavimo jungiklį pasukite į tam tikrą kodavimo padėtį (1 ... 10). Įjunkite maitinimo įtampą. Pakeiskite saugiklius (→ 25 pav. 120 psl.).
Blykčioja	<b>Šildymas:</b> šildymo kontūro siurblys įjungtas, o maišytuvo variklis veikia 10 % pajėgumu (apsauga nuo užšalimo). <b>Karštas vanduo:</b> cirkuliacinis siurblys išjungtas, o tūrinio vandens šildytuvo siurblys įjungtas, kai tūrinio vandens šildytuvo temperatūra ≤ 10 °C (apsauga nuo užšalimo).	Atkreipkite dėmesį į regulatoriaus ekrane rodomą pranešimą apie triktį. Regulatoriaus instrukcijoje rasite tolesnius nurodymus, kaip pašalinti triktį.
Nuolat įjungta	Įprastinis režimas	Gedimo nėra

## Uvod

---

<b>1</b>	<b>Sigurnosna uputstva i tumačenje simbola</b>	<b>93</b>
1.1	Sigurnosne napomene	93
1.2	Objašnjenje simbola	93

---

<b>2</b>	<b>Podaci o opremi</b>	<b>94</b>
2.1	Obim isporuke	94
2.2	Tehnički podaci	95
2.3	Dodatni pribor	95

---

<b>3</b>	<b>Montaža</b>	<b>96</b>
3.1	Montaža	96
3.1.1	Montaža na zid	96
3.1.2	Postavljanje na montažnu šinu	96
3.1.3	Skidanje sa montažne šine	96
3.2	Električni priključak	96
3.2.1	Priključak Niskonaponski deo sa BUS-vezom	96
3.2.2	Priključak 230 V AC	97
3.2.3	Šeme priključivanja sa primerima u vezi sistema	97
3.3	Montaža dodatne opreme	98

---

<b>4</b>	<b>Puštanje u pogon</b>	<b>99</b>
4.1	Kodiranje	99
4.2	Zaštita od blokiranja:	99

---

<b>5</b>	<b>Smetnje</b>	<b>100</b>
----------	----------------	------------

---

<b>Dodatak</b>	<b>110</b>
----------------	------------

---

## Informacije u vezi sa dokumentacijom

---



Svu priloženu dokumentaciju dati korisniku.

---

### Dodatna dokumentacija za stručna lica (ne nalazi se u sadržaju pakovanja)

Uz priloženo uputstvo dodatno se može dobiti i sledeća dokumentacija:

- Spisak rezervnih delova
- Priručnik (za kontrolu i proveru funkcionalnosti)

Ovu dokumentaciju možete potražiti kod Junkers informativne službe. Kontakt adresu možete naći na poleđini ovog uputstva.

# 1 Sigurnosna uputstva i tumačenje simbola

## 1.1 Sigurnosne napomene

- ▶ Pročitajte ovo uputstvo kako bi uređaj funkcionisao bez greške.
- ▶ Uređaj za grejanje i ostalu dodatnu opremu montirati i pustiti u rad prema odgovarajućem uputstvu.
- ▶ Dodatnu opremu sme da montira samo instalater koji ima dozvolu za to.
- ▶ Ovu opremu koristiti samo zajedno sa navedenim uređajima za grejanje. Voditi računa o šemi priključivanja!
- ▶ Ovu opremu koristiti isključivo zajedno sa navedenim regulatorima i uređajima za grejanje. Voditi računa o šemi priključivanja!
- ▶ Za ovu dodatnu opremu je potreban različit napon. Niskonaponsku stranu nemojte priključivati na mrežu od 230-V i obratno.
- ▶ Pre montaže ove opreme: prekinuti dovod napona (230 V AC) do uređaja za grejanje i do svih ostalih BUS-jedinica.
- ▶ Prilikom montaže na zid: ovu dodatnu opremu nemojte montirati u vlažnim prostorijama.

## 1.2 Objašnjenje simbola



**Sigurnosne napomene** u tekstu se označavaju jednim trouglom upozorenja i sivom pozadinom.

Signalne reči označavaju težinu opasnosti, koja nastupa, kada se ne slede mere za smanjivanje štete.

- **Oprez** znači, da mogu nastati male materijalne štete.
- **Upozorenje** znači, da mogu nastati lake povrede osoba ili teške materijalne štete.
- **Opasnost** znači, da mogu nastati teške povrede osoba. U posebno teškim slučajevima postoji opasnost po život.



**Napomene** u tekstu se označavaju sa strane prikazanim simbolom. One se ograničavaju horizontalnim linijama iznad i ispod teksta.

Napomene sadrže važne informacije, u kojima nema opasnosti za ljude ili uređaj.

## 2 Podaci o opremi

Pregled kombinacija	IPM 1	IPM 2
Uređaj za grejanje	Svi uređaji za grejanje sa Heatronic 3, koji ima priključak za bus-provodnike	Svi uređaji za grejanje sa Heatronic 3, koji ima priključak za bus-provodnike
Sekundarni regulator koji vrši podešavanje na osnovu vremenskih uslova	FW 100 / FW 200	FW 100 / FW 200
Regulator sobne temperature	FR 10 / FR 100 / FR 110 / FR 110 F	FR 10 / FR 100 / FR 110 / FR 110 F
Daljinsko upravljanje	FB 10 / FB 100	FB 10 / FB 100
Moguće aktiviranje	1 kombinovana toplotna mreža	2 kombinovana toplotna mreža
	1 nekomb. Toplotna mreža <sup>1)</sup> + 1 cirkulacija	1 komb. + 1 nekomb. toplotna mreža + 1 cirkulacija <sup>1)</sup>
	1 bojler + 1 cirkulacija	2 nekombinovane toplotne mreže + 1 cirkulacija <sup>1)</sup>
		1 kombinovana toplotna mreža + 1 bojler + 1 cirkulacija
		1 nemešovita toplotna mreža + 1 bojler + 1 cirkulacija
Dozvoljen broj IPM-a u jednom sistemu grejanja	Maksimalno 10 x IPM 1 (u zavisnosti od regulatora koji se koristi)	Maksimalno 5 x IPM 2 (u zavisnosti od regulatora koji se koristi)


1) Ako uređaj za grejanje ne poseduje priključak za cirkulacionu pumpu!

### 2.1 Obim isporuke

→ slika 1 na strani 110 i slika 12 na strani 115:

- 1 IPM 1 odnosno IPM 2
- 2 Zavrtnjevi za pričvršćivanje gornjeg dela
- 3 Most; umesto priključivanja termostata TB 1
- 4 Spojnice kabela
- 5 Senzori za temperaturu razvodnog voda kod kombinovane toplotne mreže (MF)

## 2.2 Tehnički podaci

<b>Dimenzije</b>	
- IPM 1	slika 2, strana 110
- IPM 2	slika 13, strana 115
<b>Nominalni napon</b>	
- BUS	15 V DC
- IPM	230 V AC
- regulator	10...24 V DC
- pumpa i uređaj za mešanje	230 V AC
<b>Maksimalna potrošnja električne energije</b>	
	4 A
<b>Izlaz za regulaciju</b>	
	BUS sa dva provodnika
<b>Maksimalna izlazna snaga</b>	
- po priključku (P <sub>1</sub> , P <sub>2</sub> )	250 W
- po priključku (M <sub>1</sub> , M <sub>2</sub> )	100 W
<b>Merni opseg Senzor za temperaturu razvodnog voda</b>	
	0 ... 99 °C
<b>Dozvoljena sobna temperatura</b>	
- IPM	0 ... 50 °C
- senzori za temperaturu razvodnog voda	0 ... 100 °C
<b>Vrsta zaštite</b>	
	IP44
	

### Merne vrednosti Senzor za temperaturu razvodnog voda (MF)

°C	$\Omega_{MF}$	°C	$\Omega_{MF}$
20	14772	56	3723
26	11500	62	3032
32	9043	68	2488
38	7174	74	2053
44	5730	80	1704
50	4608	86	1421

## 2.3 Dodatni pribor

Pogledajte cenovnik!

- **SM3:** Servomotor uređaja za mešanje za priključivanje na stezaljke M1 ili M2.
- **UP...:** Pumpa za priključivanje na stezaljke P1 ili P2.
- **TB1:** Termostat za priključivanje na stezaljke TB1 ili TB2.
- **HW...:** Hidraulična skretnica sa senzorom za temperaturu za priključivanje na stezaljke VF.
- **S...:** Bojler sa senzorom za temperaturu za priključivanje na stezaljke SF1 ili SF2.
- **Br. 1143:** Set kablova sa držačem za ugradnju IPM-a u uređaj za grejanje.

## 3 Montaža

### 3.1 Montaža



**Opasnost:** Od strujnog udara!

- ▶ Pre priključivanja na električnu mrežu prekinuti dovod napona do uređaja za grejanje i do svih ostalih BUS-jedinica.

#### 3.1.1 Montaža na zid

IPM 1 → slika 2 do 5 od strane 110

IPM 2 → slika 13 do 16 na strani 115

#### 3.1.2 Postavljanje na montažnu šinu

IPM 1 → slika 6 na strani 111

IPM 2 → slika 17 na strani 115

#### 3.1.3 Skidanje sa montažne šine



**Oprez:** Pri razbijanju zadnjeg zida zbog skidanja sa montažne šine smanjuje se tip zaštite na IP20.

IPM 1 → slika 7 na strani 111

IPM 2 → slika 18 na strani 116

### 3.2 Električni priključak

- ▶ Uzimajući u obzir važeće propise, za priključivanje upotrebiti električne kablove tipa H05VV-... (NYM-I...).
- ▶ Zbog zaštite od kapljica vode, provodnike obavezno sprovesti kroz prethodno namontirane izolacione štitnike i namontirati spojnice kabla.

#### 3.2.1 Priključak Niskonaponski deo sa BUS-vezom

Dozvoljena dužina kablova od Heatronic 3 sa BUS-priključkom do IPM-a-...:

Dužina kablova	Poprečni presek
≤ 80 m	0,40 mm <sup>2</sup>
≤ 100 m	0,50 mm <sup>2</sup>
≤ 150 m	0,75 mm <sup>2</sup>
≤ 200 m	1,00 mm <sup>2</sup>
≤ 300 m	1,50 mm <sup>2</sup>

- ▶ Izbegavanje negativnog uticaja indukcije: sve niskonaponske kablove od 230 V ili kablove kroz koje prolazi napon od 400 V treba postaviti odvojeno (minimalno rastojanje 100 mm).
- ▶ Kod spoljašnjeg uticaja indukcije kablove postaviti tako da budu zaštićeni. Na taj način su kablovi zaštićeni od spoljašnjih uticaja (npr. kablova sa jakom strujom, železničkih kontaktnih vodova, trafostanica, radio i TV-uređaja, amaterskih radio stanica, mikrotalasnih uređaja, itd.).
- ▶ Prilikom produžavanja kabla za senzor upotrebiti sledeće poprečne preseke kabla:

Dužina kablova	Poprečni presek
≤ 20 m	0,75 mm <sup>2</sup> ... 1,50 mm <sup>2</sup>
≤ 30 m	1,00 mm <sup>2</sup> ... 1,50 mm <sup>2</sup>
≥ 30 m	1,50 mm <sup>2</sup>



Za zaštitu od kapljica vode (IP): vodove postaviti tako da zaštitni omotač kabla ulazi najmanje 20 mm u izolacioni štitnik kabla (→ slika 8 na strani 111 odnosno slika 19 na strani 116).



### 3.2.2 Priključak 230 V AC

- ▶ Koristiti samo kablove istog kvaliteta.
- ▶ Na izlazima nemojte priključivati dodatne upravljačke jedinice koje upravljaju drugim delovima sistema.



Maksimalno napajanje snagom delova sistema ne sme da prekorači tačno određenu granicu (→ poglavlje 2.2 na strani 95).

Priključivanje više potrošača (uređaja za grejanje, itd.):

- ▶ Za oba potrošača postaviti odvojene osigurače ako maksimalna potrošnja struje prelazi vrednost redno vezanog uređaja za isključivanje sa minimalno 3 mm kontaktnog razmaka (npr. osigurač, LS-krajnji prekidač).

### 3.2.3 Šeme priključivanja sa primerima u vezi sistema



Ako na uređaju za grejanje nedostaje priključak za cirkulacionu pumpu:

- ▶ cirkulacionu pumpu priključiti kao što je prikazano na slici 9 na strani 112.

#### **IPM 1 sa bojlerom posle hidraulične skretnice i cirkulacione pumpe:**

→ slika 9 na strani 112

#### **IPM 1 bez kombinovane toplotne mreže i sa cirkulacionom pumpom:**

→ slika 10 na strani 113

#### **IPM 1 sa kombinovanom toplotnom mrežom:**

→ slika 11 na strani 114

#### **IPM 2 sa bojlerom nakon hidraulične skretnice, bez kombinovane toplotne mreže i sa cirkulacionom pumpom:**

→ slika 20 na strani 116

#### **IPM 2 sa bojlerom posle hidraulične skretnice, sa kombinovanom toplotnom mrežom i sa cirkulacionom pumpom:**

→ slika 21 na strani 117

#### **IPM 2 bez kombinovane toplotne mreže, sa kombinovanom toplotnom mrežom i sa cirkulacionom pumpom:**

→ slika 22 na strani 118

#### **IPM 2 u kombinaciji sa dve toplotne mreže:**

→ slika 23 na strani 119

### Objašnjenje u vezi sa slikom 9 do 24 od strane 112:

<b>I</b>	Toplotna mreža 1
<b>II</b>	Toplotna mreža 2
<b>AF</b>	Senzor za spoljašnju temperaturu
<b>FW 200</b>	Sekundarni regulator koji vrši podešavanje na osnovu vremenskih uslova sa solarnom regulacijom
<b>HK<sub>1...10</sub></b>	Toplotne mreže
<b>HP</b>	Pumpa za grejanje
<b>HW</b>	Hidraulična skretnica
<b>IPM 1</b>	Modul za jednu toplotnu mrežu
<b>IPM 2</b>	Modul za dve toplotne mreže
<b>KW</b>	Priključak za hladnu vodu
<b>LP<sub>1...2</sub></b>	Pumpa za punjenje bojlera
<b>M<sub>1...2</sub></b>	Servomotor uređaja za mešanje
<b>MF<sub>1...2</sub></b>	Senzori za temperaturu razvodnog voda kod kombinovane toplotne mreže
<b>P<sub>1...2</sub></b>	Cirkulaciona pumpa za toplotnu mrežu
<b>SF</b>	Senzor za temperaturu bojlera (NTC)
<b>TB<sub>1...2</sub></b>	Termostat
<b>VF</b>	Zajednički senzor za odvodni vod
<b>WS</b>	Bojler za toplu vodu
<b>WW</b>	Priključak za toplu vodu
<b>Z</b>	Priključak za cirkulaciju
<b>ZP<sub>1...2</sub></b>	Cirkulaciona pumpa
<b>2)</b>	Mreža/mreže punjenja bojlera iza hidraulične skretnice moraju dobiti kodiranje 3 ili neki veći broj.

### 3.3 Montaža dodatne opreme

- ▶ Dodatnu opremu montirati prema zakonskim propisima i priloženom uputstvu za montažu.

## 4 Puštanje u pogon

### 4.1 Kodiranje

- ▶ Pre uključivanja prekidača za kodiranje: prekinuti snabdevanje naponom (230 V AC) celog sistema grejanja.
- ▶ Toplotnu mrežu(e) i eventualno mrežu punjenja bojlera podeliti pomoću prekidača za kodiranje <sup>1)</sup>.

**Primer:**

→ slika 24 na strani 120:

- Toplotna mreža 1 (HK<sub>1</sub>) = prekidač za kodiranje I na 1
- Toplotna mreža 2 (HK<sub>2</sub>) = prekidač za kodiranje II na 2
- Mreža/mreže punjenja bojlera (WS <sup>2)</sup>) = prekidač za kodiranje I na 3.
- Toplotna mreža 4 (HK<sub>4</sub>) = prekidač za kodiranje II na 4
- itd. do toplotne mreže 10
- ▶ Tek kada su sve mreže podeljene po kodiranju, uključiti snabdevanje naponom (230 V AC) celog sistema grejanja. Lampica(e) za struju su neprekidno uključene.

### 4.2 Zaštita od blokiranja:

- Zaštita pumpe od blokiranja: vrši se nadgledanje priključene pumpe i ona se nakon 24 časa mirovanja uključuje na kratko. Time se sprečava zaglavljivanje pumpe.
- Zaštita uređaja za mešanje od blokiranja: priključen uređaj za mešanje se nadgleda i on se nakon 24 časa mirovanja uključuje na kratko. Time se sprečava zaglavljivanje uređaja za mešanje.

---

1) Osnovno podešavanje svih prekidača za kodiranje je **OFF**.

2) Punjenja bojlera za toplu vodu posle hidraulične skretnice moraju dobiti kodiranje 3 ili neki veći broj

## 5 Smetnje

Sijalica pokazuje trenutno radno stanje dodatne opreme.

Kvarovi se prikazuju na displeju regulatora ili na daljinskom upravljaču.

Lampica kao indikator da oprema radi	Reagovanje IPM-a	Kvar/otklanjanje kvara
Stalno je isključeno	–	Okrenuti prekidač za kodiranje na odgovarajuće kodiranje (1 ... 10). Uključiti snabdevanje naponom. Zameniti osigurač (→ slika 25 na strani 120).
Trepti	<b>Grejanje:</b> pumpa za grejanje uključena i servo motor uređaja za mešanje 10 % otvoren (zaštita od mraza). <b>Topla voda:</b> cirkulaciona pumpa isključena i pumpa za punjenje bojlera uključena pri temperaturi bojlera od $\leq 10$ °C (zaštita od mraza).	Obratiti pažnju na informacije o kvaru koje se pojavljuju na displeju regulatora. U priručniku o regulatoru možete naći uputstva za otklanjanje kvara.
Stalno je uključeno	Normalni režim rada	Nema smetnji

## Πίνακας περιεχομένων

<b>1</b>	<b>Υποδείξεις ασφαλείας και επεξήγηση συμβόλων</b>	<b>102</b>
1.1	Οδηγίες για την ασφάλειά σας	102
1.2	Ερμηνεία Συμβόλων	102
<b>2</b>	<b>Στοιχεία εξαρτήματος</b>	<b>103</b>
2.1	Συσκευασία	103
2.2	Τεχνικά χαρακτηριστικά	104
2.3	Πρόσθετος εξοπλισμός	104
<b>3</b>	<b>Εγκατάσταση</b>	<b>105</b>
3.1	Τοποθέτηση	105
3.1.1	Τοποθέτηση σε τοίχο	105
3.1.2	Τοποθέτηση στη ράγα τοποθέτησης	105
3.1.3	Αποσύνδεση από τη ράγα τοποθέτησης	105
3.2	Σύνδεση με το ηλεκτρικό δίκτυο	105
3.2.1	Σύνδεση εξαρτήματος χαμηλής τάσης με σύνδεση στο BUS	105
3.2.2	Σύνδεση 230 V AC	106
3.2.3	Σχεδιαγράμματα συνδεσμολογίας με παραδείγματα εγκατάστασης	106
3.3	Συναρμολόγηση του πρόσθετου εξοπλισμού	107
<b>4</b>	<b>Εκκίνηση</b>	<b>108</b>
4.1	Κωδικοποίηση	108
4.2	Προστασία μπλοκαρίσματος	108
<b>5</b>	<b>Βλάβες</b>	<b>109</b>
	<b>Παράρτημα</b>	<b>110</b>

## Πληροφορίες για την τεκμηρίωση



Παραδώστε όλα τα συνοδευτικά έγγραφα στον ιδιοκτήτη της εγκατάστασης.

### Συμπληρωματικά έγγραφα για τον ειδικό (δεν συμπεριλαμβάνονται στο περιεχόμενο της συσκευασίας)

Εκτός από τις παρούσες οδηγίες χρήσης που σας παραδίδονται διατίθενται επιπροσθέτως και τα παρακάτω έγγραφα:

- Κατάλογος ανταλλακτικών
- Τετράδιο σέρβις (για εντοπισμό βλαβών και έλεγχο λειτουργίας)

Μπορείτε να ζητήσετε αυτά τα έγγραφα από το Junkers τμήμα πληροφοριών. Θα βρείτε τη διεύθυνση επικοινωνίας στην πίσω σελίδα αυτών των οδηγιών χρήσης.

# 1 Υποδείξεις ασφαλείας και ερμηνεία συμβόλων

## 1.1 Οδηγίες για την ασφάλειά σας

- ▶ Για την ασφαλή λειτουργία της συσκευής πρέπει να τηρείτε αυτές τις οδηγίες χειρισμού.
- ▶ Συναρμολογήστε και θέστε σε λειτουργία τη συσκευή θέρμανσης και τα υπόλοιπα πρόσθετα εξαρτήματα ακολουθώντας τις αντίστοιχες οδηγίες χρήσης.
- ▶ Η συναρμολόγηση του πρόσθετου εξοπλισμού πρέπει να διεξάγεται αποκλειστικά από εξουσιοδοτημένο τεχνικό.
- ▶ Το εξάρτημα αυτό επιτρέπεται να χρησιμοποιηθεί μόνο σε συνδυασμό με τις αναφερόμενες συσκευές θέρμανσης. Δώστε προσοχή στο σχεδιάγραμμα συνδεσμολογίας!
- ▶ Χρησιμοποιείτε αυτό το πρόσθετο εξάρτημα αποκλειστικά σε συνδυασμό με τα αναφερόμενα συστήματα ελέγχου και συσκευές θέρμανσης. Λάβετε υπόψη το σχεδιάγραμμα συνδεσμολογίας!
- ▶ Το εξάρτημα αυτό απαιτεί διαφορετικές τάσεις. Μη συνδέσετε την πλευρά χαμηλής τάσης στο δίκτυο 230 V ή αντίθετα.
- ▶ Πριν συναρμολογήσετε αυτό το εξάρτημα: Διακόψτε την τροφοδότηση (με 230 V AC) της συσκευής θέρμανσης και των άλλων συσκευών που είναι συνδεδεμένες στο BUS.
- ▶ Σε περίπτωση επίτοιχης τοποθέτησης: Μη συναρμολογήσετε αυτό το εξάρτημα σε χώρους όπου επικρατεί υγρασία.

## 1.2 Ερμηνεία συμβόλων



Οι **οδηγίες ασφαλείας** στο κείμενο σημαδεύονται μ' ένα προειδοποιητικό τρίγωνο.

Λέξεις-κλειδιά χαρακτηρίζουν τη σοβαρότητα του κινδύνου ο οποίος δημιουργείται όταν δεν τηρηθούν τα προστατευτικά μέτρα.

- **Προσοχή** σημαίνει ότι μπορεί να προκληθούν μικρές υλικές ζημιές.
- **Προειδοποίηση** σημαίνει ότι μπορεί να προκληθούν βλάβες σε άτομα ή βαριές υλικές ζημιές.
- **Κίνδυνος** σημαίνει ότι μπορεί να προκληθούν σοβαρές βλάβες σε άτομα. Σε ιδιαίτερα σοβαρές περιπτώσεις υπάρχει κίνδυνος ζωής.



Οι **υποδείξεις** στο κείμενο χαρακτηρίζονται από το διπλανό σύμβολο.

Οι υποδείξεις περιέχουν σημαντικές πληροφορίες σε περιπτώσεις στις οποίες δεν απειλείται ούτε η ανθρώπινη ζωή ούτε οι συσκευές.

## 2 Στοιχεία εξαρτήματος

Επισκόπηση συνδυασμών IPM 1	IPM 2
Συσκευή θέρμανσης	Όλες οι συσκευές θέρμανσης με Heatronic 3 με δυνατότητα σύνδεσης στο BUS
Σύστημα ελέγχου με αντιστάθμιση	FW 100 / FW 200
Θερμοστάτης χώρου	FR 10 / FR 100 / FR 110 / FR 110 F
χειριστήριο	FB 10 / FB 100
Δυνατή ενεργοποίηση	1 κύκλωμα θέρμανσης με ανάμιξη (τρίοδη)
	1 κύκλωμα θέρμανσης χωρίς ανάμιξη + 1 ανακυκλοφορία <sup>1)</sup>
	1 μπόιλερ + 1 ανακυκλοφορία
	2 κυκλώματα θέρμανσης με ανάμιξη (τρίοδη)
	1 κύκλωμα θέρμανσης με ανάμιξη (τρίοδη) + 1 κύκλωμα θέρμανσης χωρίς ανάμιξη + 1 ανακυκλοφορία <sup>1)</sup>
	2 κυκλώματα θέρμανσης χωρίς ανάμιξη + 1 ανακυκλοφορία <sup>1)</sup>
	1 κύκλωμα θέρμανσης με ανάμιξη (τρίοδη) + 1 μπόιλερ + 1 ανακυκλοφορία
	1 κύκλωμα θέρμανσης + 1 μπόιλερ + 1 ανακυκλοφορία
Επιτρεπτός αριθμός IPM σε μια εγκατάσταση θέρμανσης	Έως 10 x IPM 1 (ανάλογα με το σύστημα ελέγχου που χρησιμοποιείται) Έως 5 x IPM 2 (ανάλογα με το σύστημα ελέγχου που χρησιμοποιείται)

1) Αν η συσκευή θέρμανσης δεν διαθέτει σύνδεση για κυκλοφορητή ανακυκλοφορίας!

### 2.1 Συσκευασία

→ Εικόνα 1 στη σελίδα 110 και εικόνα 12 στη σελίδα 115:

- 1 IPM 1 ή IPM 2
- 2 Βίδες για τη στερέωση του άνω μέρους
- 3 Γέφυρα, αντί για σύνδεση επιτηρητή θερμοκρασίας TB 1
- 4 Σφιγκτήρες καλωδίων
- 5 Αισθητήρας θερμοκρασίας προσαγωγής κυκλώματος θέρμανσης με ανάμιξη (MF)

## 2.2 Τεχνικά χαρακτηριστικά

<b>Διαστάσεις</b>	
- IPM 1	Εικόνα 2, σελίδα 110
- IPM 2	Εικόνα 13, σελίδα 115
<b>Ονομαστικές τάσεις</b>	
- BUS	15 V DC
- IPM	230 V AC
- Σύστημα ελέγχου	10...24 V DC
- Κυκλοφορητής και βάνα ανάμιξης (τρίοδη)	230 V AC
<b>μέγ. απαίτηση ηλεκτρικού ρεύματος</b>	4 A
<b>Έξοδος επικοινωνίας</b>	2 πολικό BUS
<b>μέγ. αποδιδόμενη ισχύς</b>	
- ανά σύνδεση (P <sub>1</sub> , P <sub>2</sub> )	250 W
- ανά σύνδεση (M <sub>1</sub> , M <sub>2</sub> )	100 W
<b>Περιοχή μέτρησης αισθητήρα θερμοκρασίας προσαγωγής</b>	0 ... 99 °C
<b>επιτρεπ. θερμοκρασία περιβάλλοντος</b>	
- IPM	0 ... 50 °C
- αισθητήρας θερμοκρασίας προσαγωγής	0 ... 100 °C
<b>Τύπος προστασίας</b>	IP44
	<b>CE</b>

### Τιμές μέτρησης αισθητήρα θερμοκρασίας προσαγωγής (MF)

°C	Ω <sub>MF</sub>	°C	Ω <sub>MF</sub>
20	14772	56	3723
26	11500	62	3032
32	9043	68	2488
38	7174	74	2053
44	5730	80	1704
50	4608	86	1421

## 2.3 Πρόσθετος εξοπλισμός

Βλέπε επίσης τον τιμοκατάλογο!

- **SM3:** Κινητήρας ελέγχου βάνας ανάμιξης (τρίοδης) για τη σύνδεση στις κλέμες M1 ή M2.
- **UP...:** Κυκλοφορητής για τη σύνδεση στις κλέμες P1 ή P2.
- **TB1:** Επιτηρητής θερμοκρασίας για τη σύνδεση στις κλέμες TB1 ή TB2.
- **HW...:** Υδραυλική γέφυρα με αισθητήρα θερμοκρασίας για τη σύνδεση στις κλέμες VF.
- **S...:** Μπόιλερ με αισθητήρα θερμοκρασίας για τη σύνδεση στις κλέμες SF1 ή SF2.
- **Ap. 1143:** Καλωδίωση με στήριγμα για την εγκατάσταση του IPM 1 στη συσκευή θέρμανσης.



## 3 Εγκατάσταση

### 3.1 Τοποθέτηση



**Κίνδυνος:** Από ηλεκτροπληξία!

- ▶ Πριν την ηλεκτρική σύνδεση διακόψτε οπωσδήποτε την παροχή ρεύματος από το δίκτυο στη συσκευή θέρμανσης και στις άλλες συσκευές που είναι συνδεδεμένες με το BUS.

#### 3.1.1 Τοποθέτηση σε τοίχο

IPM 1 → Εικόνα 2 έως 5 από σελίδα 110

IPM 2 → Εικόνα 13 έως 16 στη σελίδα 115

#### 3.1.2 Τοποθέτηση στη ράγα τοποθέτησης

IPM 1 → Εικόνα 6 στη σελίδα 111

IPM 2 → Εικόνα 17 στη σελίδα 115

#### 3.1.3 Αποσύνδεση από τη ράγα τοποθέτησης



**Προσοχή:** Κατά το άνοιγμα του πίσω καλύμματος για αποσύνδεση από τη ράγα τοποθέτησης, ο τύπος προστασίας μειώνεται σε IP20.

IPM 1 → Εικόνα 7 στη σελίδα 111

IPM 2 → Εικόνα 18 στη σελίδα 116

### 3.2 Σύνδεση με το ηλεκτρικό δίκτυο

- ▶ Η συσκευή πρέπει να συνδεθεί σύμφωνα με τους ισχύοντες κανονισμούς και για τη σύνδεση να χρησιμοποιηθεί καλώδιο τύπου τουλάχιστον H05VV-... (NYM-I...).
- ▶ Για να προστατέψετε τους αγωγούς από τις σταγόνες νερού, περάστε τους μέσα από τα προσαρμοσμένα στόμια σύνδεσης και τοποθετήστε τους συνοδευτικούς σφιγκτήρες καλωδίων.

#### 3.2.1 Σύνδεση εξαρτήματος χαμηλής τάσης με σύνδεση στο BUS

Επιτρεπόμενα μήκη αγωγών από το Heatronic 3 με δυνατότητα σύνδεσης στο BUS προς το IPM...:

Μήκος αγωγού	Διατομή
≤ 80 m	0,40 mm <sup>2</sup>
≤ 100 m	0,50 mm <sup>2</sup>
≤ 150 m	0,75 mm <sup>2</sup>
≤ 200 m	1,00 mm <sup>2</sup>
≤ 300 m	1,50 mm <sup>2</sup>

- ▶ Για να αποφευχθούν ενδεχόμενες επαγωγικές επιδράσεις: Όλα τα καλώδια χαμηλής τάσης πρέπει να τοποθετηθούν ξεχωριστά από τα ηλεκτροφόρα καλώδια 230 V ή 400 V (ελάχιστη απόσταση 100 mm).
- ▶ Όταν υπάρχουν εξωτερικές επιδράσεις πρέπει να χρησιμοποιηθούν καλώδια θωρακισμένα. Έτσι τα καλώδια θωρακίζονται κατά εξωτερικών επιδράσεων (π. χ. από καλώδια υψηλών τάσεων, εναέρια καλώδια, ραδιοφωνικές και τηλεοπτικές συσκευές, ερασιτεχνικούς σταθμούς ραδιοεπικοινωνίας, συσκευές μικροκυμάτων κτλ.).
- ▶ Για την επιμήκυνση των καλωδίων για τους αισθητήρες να χρησιμοποιείτε τις εξής διατομές:

Μήκος αγωγού	Διατομή
≤ 20 m	0,75 mm <sup>2</sup> ... 1,50 mm <sup>2</sup>
≤ 30 m	1,00 mm <sup>2</sup> ... 1,50 mm <sup>2</sup>
≥ 30 m	1,50 mm <sup>2</sup>



Για προστασία από εκτοξευόμενο νερό (IP): Τοποθετήστε τους αγωγούς με τέτοιο τρόπο, ώστε το περίβλημα καλωδίου να εισαχθεί τουλάχιστον 20 mm στη διόδο καλωδίων  
(→ εικόνα 8 στη σελίδα 111  
ή εικόνα 19 στη σελίδα 116).

### 3.2.2 Σύνδεση 230 V AC

- ▶ Χρησιμοποιείτε ηλεκτρικά καλώδια ίδιας ποιότητας.
- ▶ Μη συνδέετε στις εξόδους πρόσθετα συστήματα ελέγχου, που ελέγχουν άλλα τμήματα της εγκατάστασης.



Η μέγιστη κατανάλωση ισχύος των τμημάτων της εγκατάστασης δεν πρέπει να υπερβαίνει τις προδιαγραφές (→ κεφάλαιο 2.2 στη σελίδα 104).

Σε περίπτωση σύνδεσης περισσότερων καταναλωτών (συσκευή θέρμανσης κ.τ.λ.):

- ▶ Ο κάθε καταναλωτής πρέπει να ασφαλιστεί ξεχωριστά όταν η μέγιστη κατανάλωση ισχύος υπερβαίνει την τιμή της εν σειρά συνδεδεμένης διάταξης απομόνωσης με απόσταση επαφών τουλάχιστον 3 mm (π. χ. ασφάλεια, διακόπτης LS).

### 3.2.3 Σχεδιαγράμματα συνδεσμολογίας με παραδείγματα εγκατάστασης

---



- Αν στη συσκευή θέρμανσης δεν υπάρχει σύνδεση για τον κυκλοφορητή ανακυκλοφορίας:
- ▶ Συνδέστε τον κυκλοφορητή ανακυκλοφορίας όπως φαίνεται στην εικόνα 9 στη σελίδα 112..

#### **IPM 1 με μπόιλερ μετά την υδραυλική γέφυρα και τον κυκλοφορητή ανακυκλοφορίας:**

→ Εικόνα 9 στη σελίδα 112

#### **IPM 1 με κύκλωμα θέρμανσης χωρίς ανάμιξη και κυκλοφορητή ανακυκλοφορίας:**

→ Εικόνα 10 στη σελίδα 113

#### **IPM 1 με κύκλωμα θέρμανσης με ανάμιξη (τρίοδη):**

→ Εικόνα 11 στη σελίδα 114

#### **IPM 2 με μπόιλερ μετά την υδραυλική γέφυρα, κύκλωμα θέρμανσης χωρίς ανάμιξη και κυκλοφορητή ανακυκλοφορίας:**

→ Εικόνα 20 στη σελίδα 116

#### **IPM 2 με μπόιλερ μετά την υδραυλική γέφυρα, κύκλωμα θέρμανσης με ανάμιξη (τρίοδη) και κυκλοφορητή ανακυκλοφορίας:**

→ Εικόνα 21 στη σελίδα 117

#### **IPM 2 με κύκλωμα θέρμανσης χωρίς ανάμιξη, κύκλωμα θέρμανσης με ανάμιξη (τρίοδη) και κυκλοφορητή ανακυκλοφορίας:**

→ Εικόνα 22 στη σελίδα 118

#### **IPM 2 με δύο κυκλώματα θέρμανσης με ανάμιξη (τρίοδη):**

→ Εικόνα 23 στη σελίδα 119

**Υπόμνημα για τις εικόνες 9 έως 24 από τη σελίδα 112:**

- I** Κύκλωμα θέρμανσης 1  
**II** Κύκλωμα θέρμανσης 2  
**AF** Αισθητήρας εξωτερικής θερμοκρασίας  
**FW 200** Σύστημα ελέγχου αντιστάθμιση με σύστημα ρύθμισης ηλιακού  
**HK<sub>1...10</sub>** Κυκλώματα θέρμανσης  
**HP** Κυκλοφορητής θέρμανσης  
**HW** Υδραυλική γέφυρα  
**IPM 1** Πλακέτα για ένα κύκλωμα θέρμανσης  
**IPM 2** Πλακέτα για δύο κυκλώματα θέρμανσης  
**KW** Σύνδεση κρύου νερού  
**LP<sub>1...2</sub>** Κυκλοφορητής μπόιλερ  
**M<sub>1...2</sub>** Κινητήρας ελέγχου βάνας ανάμιξης (τρίοδης)  
**MF<sub>1...2</sub>** Αισθητήρας θερμοκρασίας προσαγωγής κυκλώματος θέρμανσης με ανάμιξη (τρίοδη)  
**P<sub>1...2</sub>** Κυκλοφορητής κυκλώματος θέρμανσης  
**SF** Αισθητήρας θερμοκρασίας μπόιλερ (NTC)  
**TB<sub>1...2</sub>** Επιτηρητής θερμοκρασίας  
**VF** Κοινός αισθητήρας προσαγωγής  
**WS** Μπόιλερ  
**WW** Σύνδεση ζεστού νερού  
**Z** Σύνδεση ανακυκλοφορίας  
**ZP<sub>1...2</sub>** Κυκλοφορητής ανακυκλοφορίας
- 2)** Το(Τα) κύκλωμα(κυκλώματα) φόρτισης μπόιλερ μετά την υδραυλική γέφυρα πρέπει να λάβει(ουν) κωδικό 3 ή μεγαλύτερο.

### **3.3 Συναρμολόγηση του πρόσθετου εξοπλισμού**

- ▶ Συναρμολογήστε τον πρόσθετο εξοπλισμό σύμφωνα με τις νομικές διατάξεις και τις οδηγίες εγκατάστασης που σας παραδόθηκαν.

## 4 Εκκίνηση

### 4.1 Κωδικοποίηση

- ▶ Πριν από την ενεργοποίηση του διακόπτη κωδικοποίησης:  
Διακόψτε την τροφοδοσία τάσης (230 V AC) ολόκληρης της εγκατάστασης θέρμανσης.
- ▶ Αντιστοιχίστε το κύκλωμα (τα κυκλώματα) θέρμανσης και εάν χρειαστεί το κύκλωμα (τα κυκλώματα) φόρτισης μπόιλερ με τους διακόπτες κωδικοποίησης<sup>1)</sup>.

#### Παράδειγμα:

→ Εικόνα 24 στη σελίδα 120:

- Κύκλωμα θέρμανσης 1 (HK<sub>1</sub>) = Διακόπτης κωδικοποίησης I στο 1
  - Κύκλωμα θέρμανσης 2 (HK<sub>2</sub>) = Διακόπτης κωδικοποίησης II στο 2
  - Το κύκλωμα φόρτισης μπόιλερ (WS<sup>2)</sup>) = Διακόπτης κωδικοποίησης I στο 3
  - Κύκλωμα θέρμανσης 4 (HK<sub>4</sub>) = Διακόπτης κωδικοποίησης II στο 4
  - κ.τ.λ. έως το κύκλωμα θέρμανσης 10
- ▶ Μόνο αφού αντιστοιχιστούν όλα τα κυκλώματα με κωδικοποίηση, ενεργοποιήστε την τροφοδοσία τάσης (230 V AC) ολόκληρης της εγκατάστασης θέρμανσης.  
Η ένδειξη (οι ενδείξεις) λειτουργίας είναι διαρκώς αναμμένη (-ες).

### 4.2 Προστασία μπλοκαρίσματος

- Προστασία μπλοκαρίσματος κυκλοφορητή:  
Ο συνδεδεμένος κυκλοφορητής επιτηρείται και μετά από 24 ώρες παύσης λειτουργίας τίθεται σε λειτουργία για σύντομο χρονικό διάστημα. Με αυτόν τον τρόπο αποτρέπεται ενδεχόμενο φρακάρισμα του κυκλοφορητή.
- Προστασία μπλοκαρίσματος βάνας ανάμιξης (τρίοδης):  
Η αντίστοιχη βάνα ανάμιξης (τρίοδη) επιτηρείται και μετά από 24 ώρες παύσης λειτουργίας τίθεται σε λειτουργία για ένα σύντομο χρονικό διάστημα. Με αυτόν τον τρόπο αποτρέπεται ενδεχόμενο φρακάρισμα της βάνας ανάμιξης (τρίοδης).

- 
- 1) Κύκλωμα βασική ρύθμιση όλων των διακοπών κωδικοποίησης είναι στο **OFF**.
  - 2) (κυκλώματα) Φόρτισης μπόιλερ μετά την υδραυλική γέφυρα πρέπει να λάβουν κωδικό 3 ή μεγαλύτερο.

## 5 Βλάβες

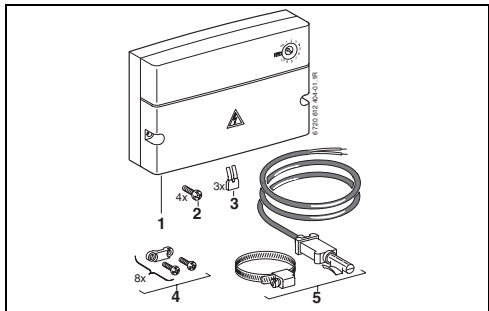
Η ένδειξη λειτουργίας δείχνει την κατάσταση λειτουργίας του πρόσθετου εξοπλισμού.

Οι βλάβες προβάλλονται στην ένδειξη του συστήματος ελέγχου ή του αντίστοιχου χειριστηρίου.

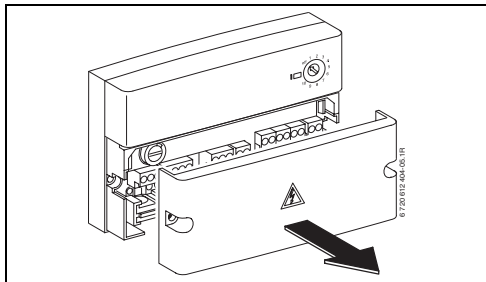
Ένδειξη λειτουργίας	Αντίδραση του IPM	Βλάβη/αντιμετώπιση
Διαρκώς σβηστή	–	<p>Στρέψτε τον διακόπτη κωδικοποίησης στον αντίστοιχο κωδικό (1 ... 10).</p> <p>Ενεργοποιήστε την τροφοδοσία τάσης.</p> <p>Αντικαταστήστε την ασφάλεια (→ εικόνα 25 στη σελίδα 120).</p>
Αναβοσβήνει	<p><b>Θέρμανση:</b> Κυκλοφορητής κυκλώματος θέρμανσης on και κινητήρας ελέγχου βάνας ανάμιξης 10 % on (αντιπαγετική προστασία).</p> <p><b>Ζεστό νερό:</b> Κυκλοφορητής ανακυκλοφορίας off και κυκλοφορητής μπόιλερ on σε θερμοκρασία μπόιλερ <math>\leq 10</math> °C (αντιπαγετική προστασία).</p>	<p>Προσέξτε το μήνυμα βλάβης στην ένδειξη του συστήματος ελέγχου. Οι οδηγίες χρήσης του συστήματος ελέγχου περιλαμβάνουν περαιτέρω υποδείξεις σχετικά με την αποκατάσταση βλαβών.</p>
Διαρκώς αναμμένη	Κανονική λειτουργία	Δεν υπάρχει βλάβη

# Prilog/Dodatek/Anexa/Függelék/Додатки/Załącznik/ Приложение/Priedas/Pielikums/Priedas/Dodatak/Παράρτημα

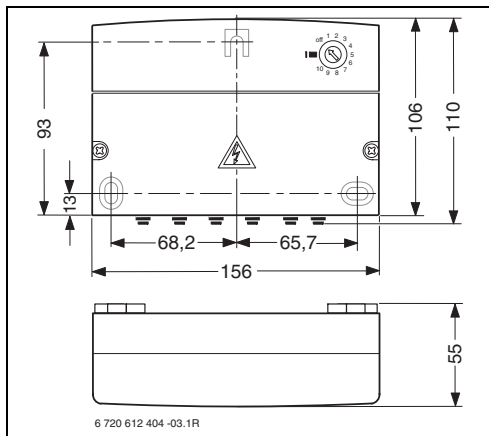
## IPM 1:



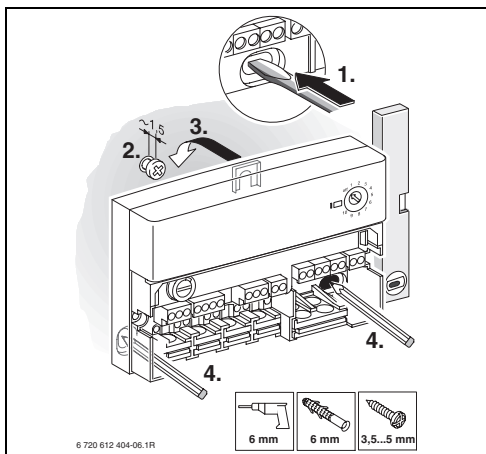
1



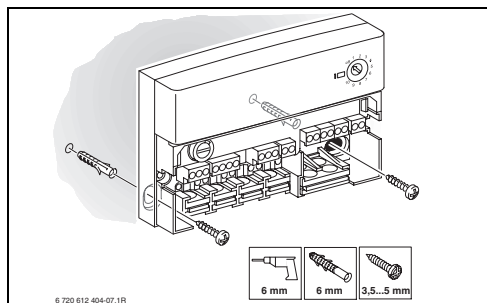
3



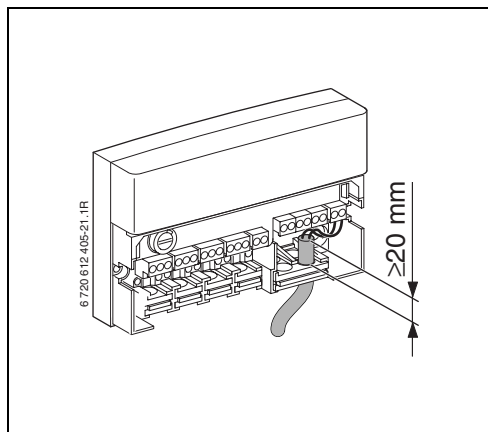
2



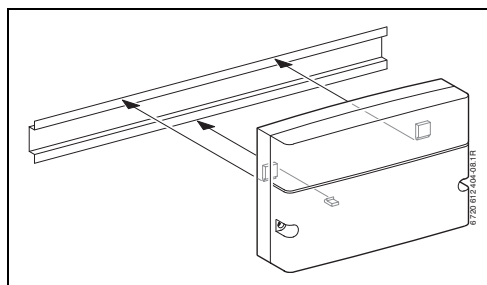
4



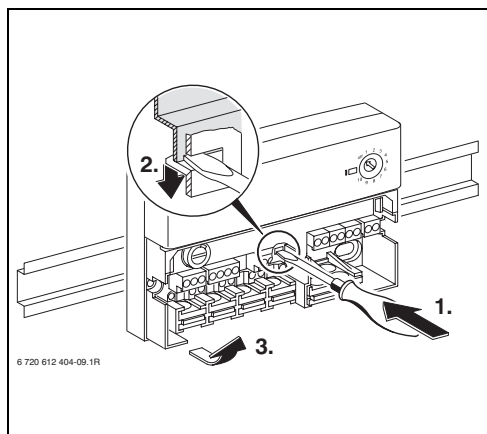
5



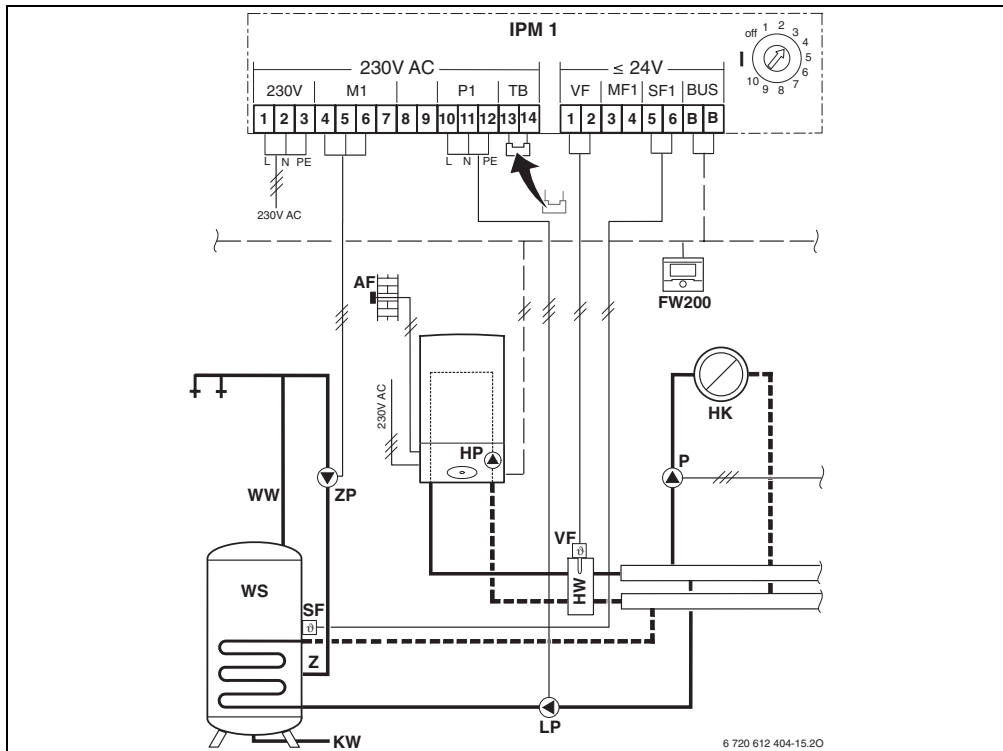
8



6



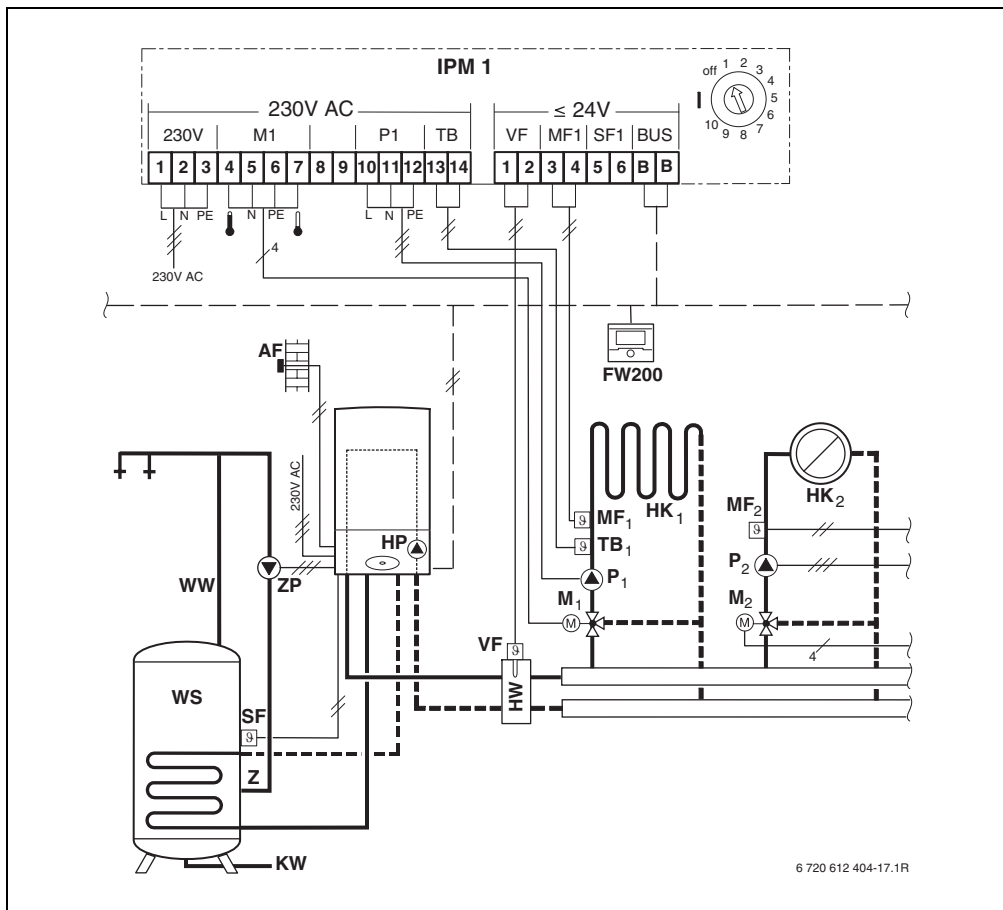
7



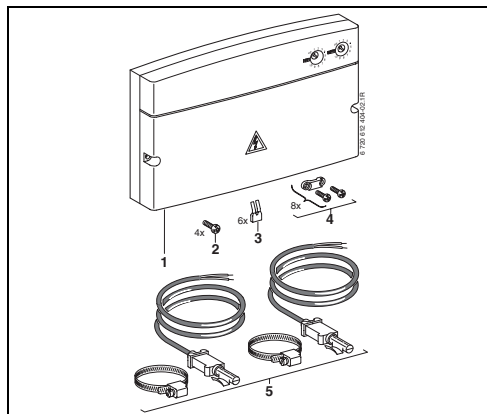
9



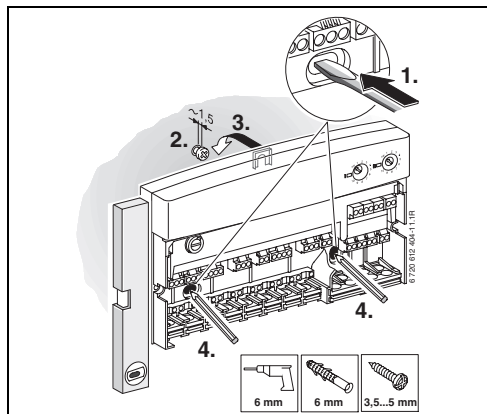




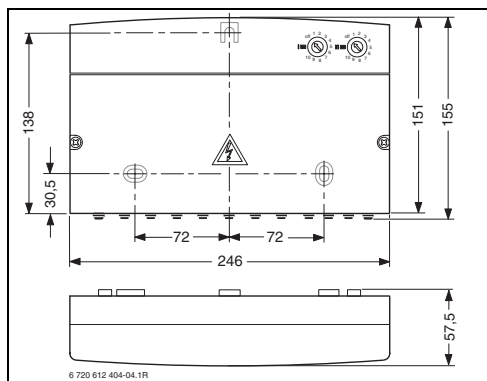
IPM 2:



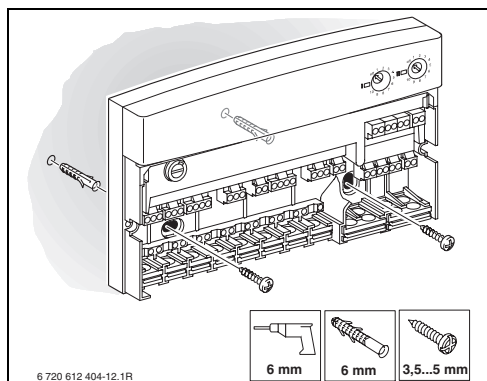
12



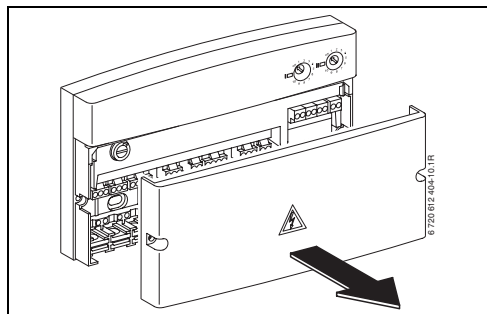
15



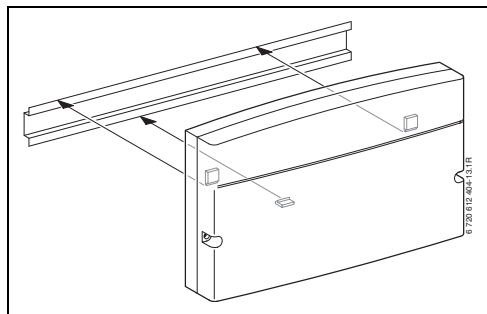
13



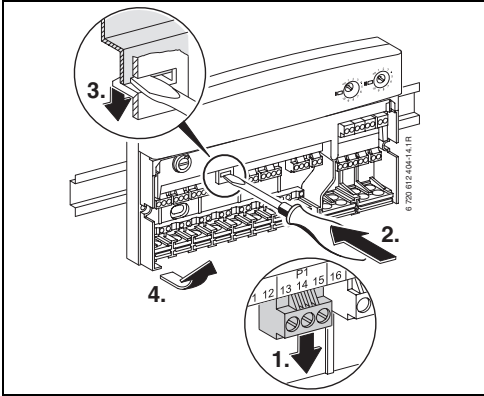
16



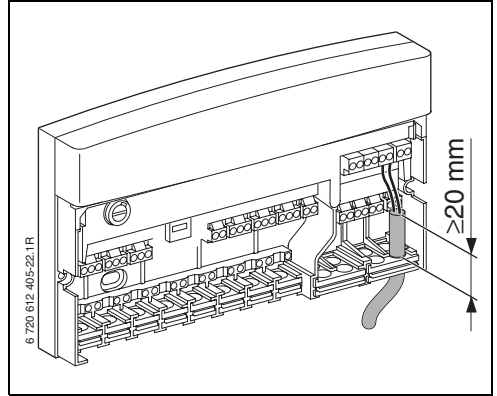
14



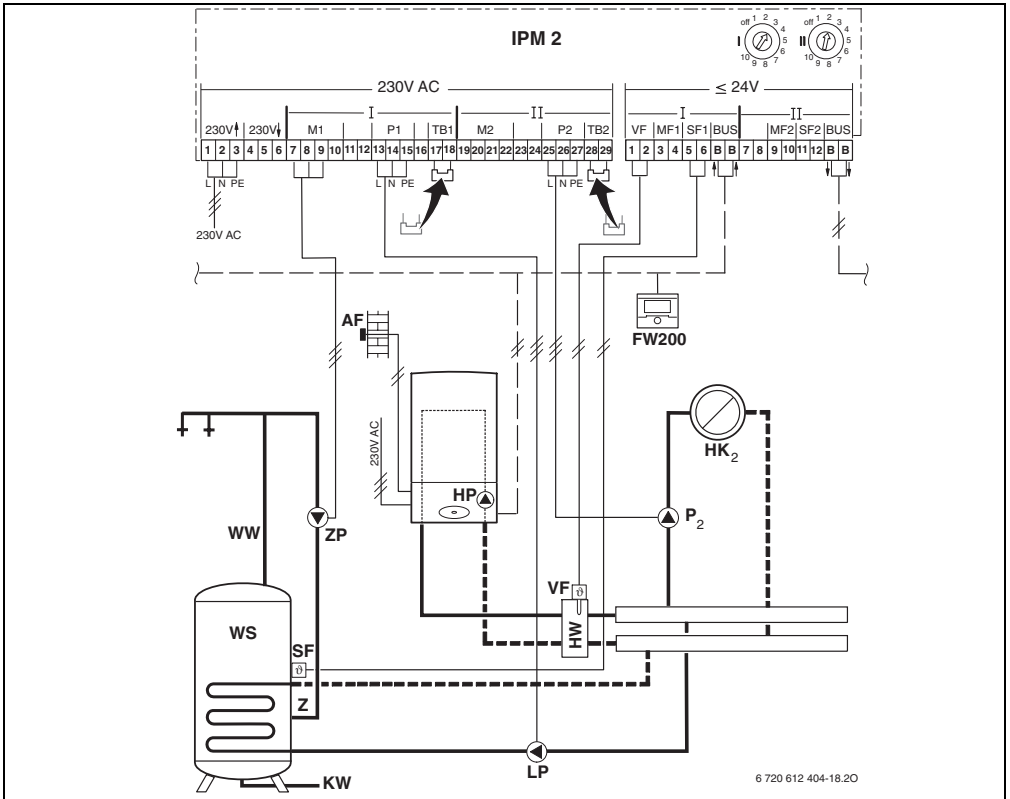
17



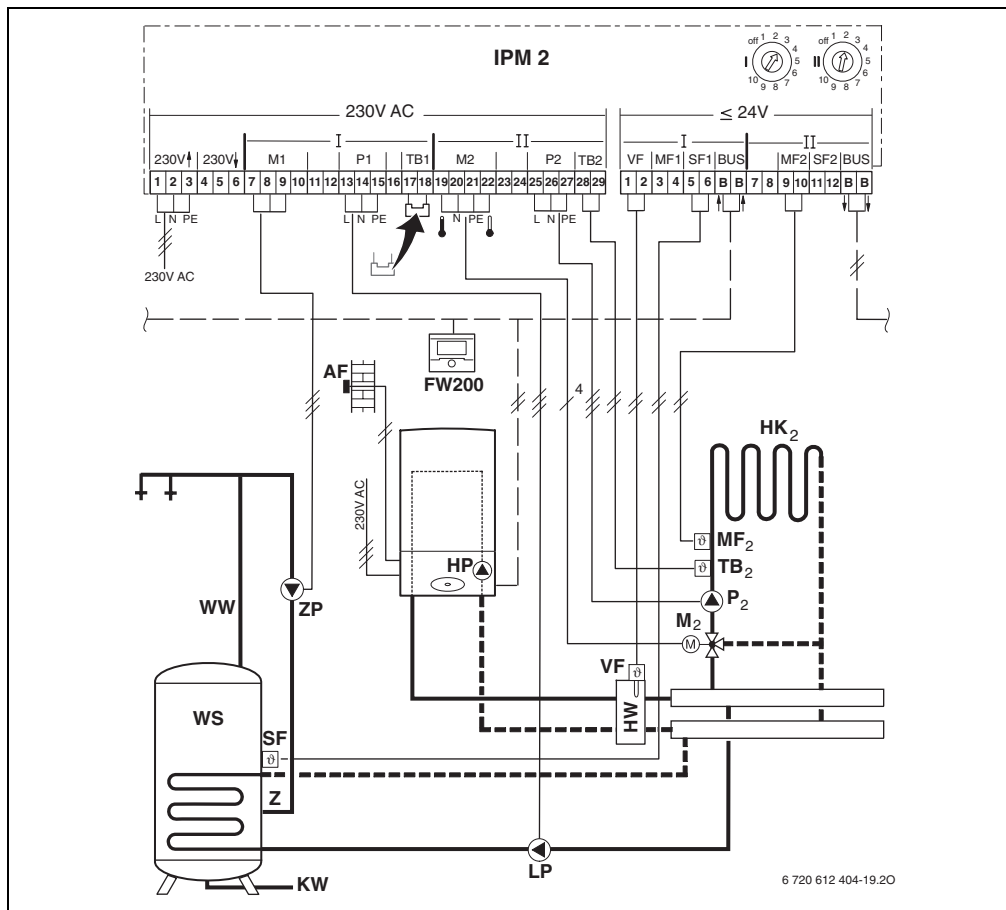
18

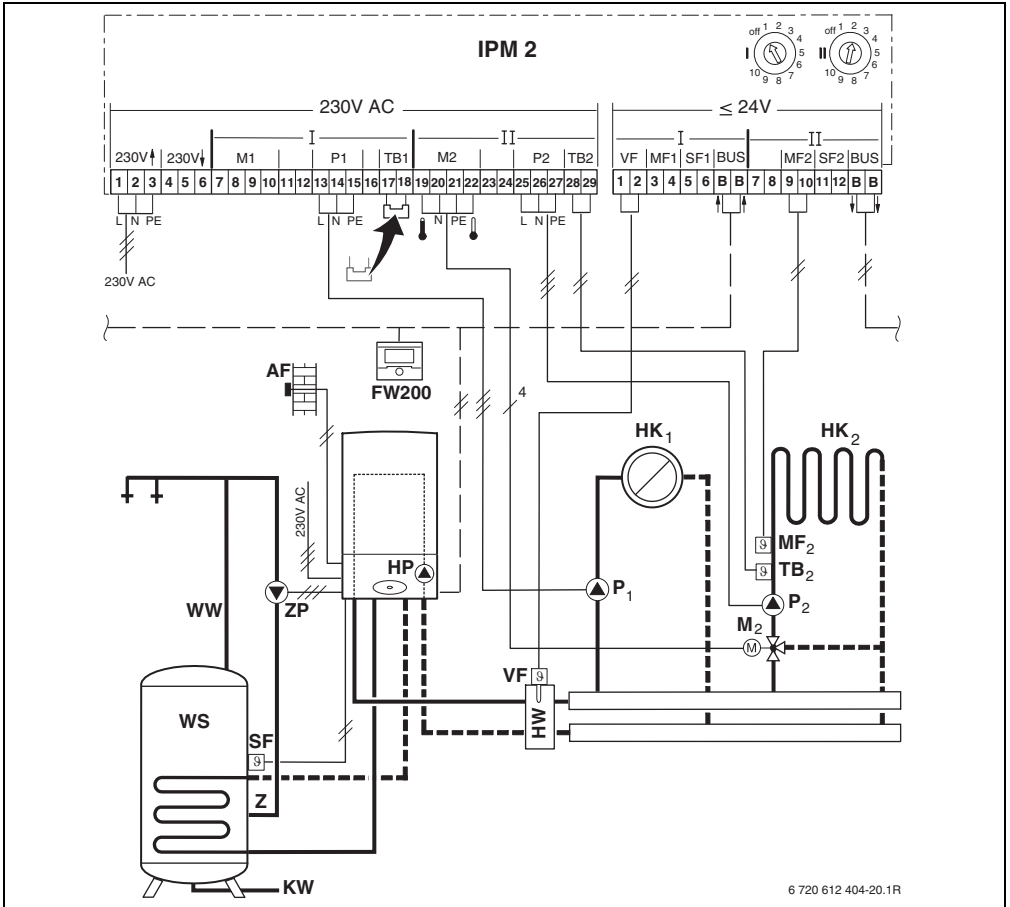


19



20

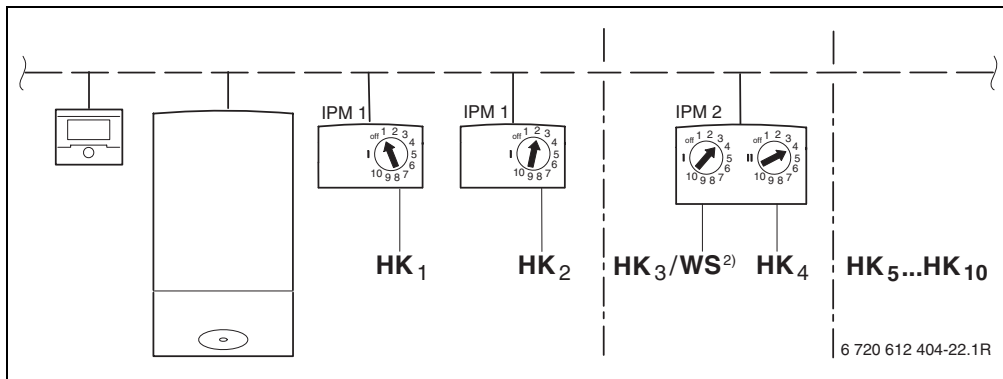




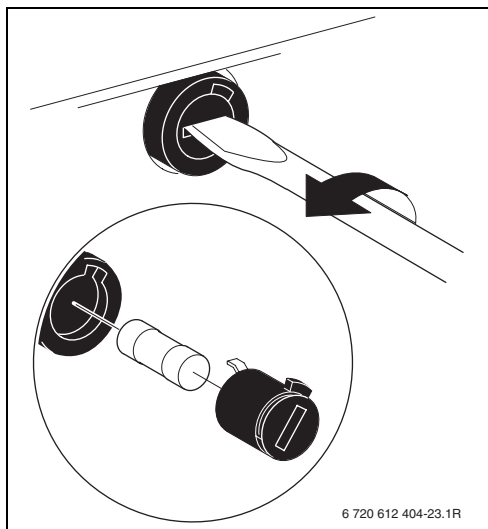
6 720 612 404-20.1R



IPM 1 + IPM 2:



24



25











BBT Thermotechnik GmbH  
P.O. Box 1309  
D-73243 Wernau

[www.junkers.com](http://www.junkers.com)



067206135752