

Инструкция по монтажу и обслуживанию для специалиста
Газовые водогрейные колонки



TT 11109 RUS

miniMAXX



WR 14 -2 G..

Содержание

Указания по технике безопасности	3	4. Эксплуатация	11
Объяснение символов	3	4. 1. Перед пуском установки	11
1. Технические данные и размеры	4	4. 2. Включение и выключение установки	11
1. 1. Общая характеристика	4	4. 3. Проток воды	11
1. 2. Объяснение обозначений	4	4. 4. Регулировка мощности	11
1. 3. Комплект поставки	4	4. 5. Регулировка температуры/протока	12
1. 4. Описание установки	4	5. Регулировки	13
1. 5. Дополнительные принадлежности	4	5. 1. Заводские регулировки	13
1. 6. Размеры установки	5	5. 2. Регулировка давления	13
1. 7. Устройство установки	6	5. 3. Переналадка на другой вид газа	13
1. 8. Электрическая схема	7	6. Обслуживание	14
1. 9. Принцип работы установки	7	6. 1. Регулярные работы по обслуживанию	14
1. 10. Технические данные	8	6. 2. Пуск установки после обслуживания	14
2. Предписания	9	6. 3. Опорожнение установки	14
3. Монтаж установки	9	6. 4. Контроль тяги	14
3. 1. Важные указания	9	7. Устранение сбоев	16
3. 2. Выбор места для установки	9	7. 1. Сбой/возможная причина/устранение	16
3. 3. Монтаж установки	10		
3. 4. Подключение воды	10		
3. 5. Гидродинамический генератор	10		
3. 6. Подключение газа	10		
3. 7. Пуск	10		

Указания по технике безопасности

При появлении запаха газа

- ▶ Закрывать газовый кран.
- ▶ Не пользоваться электровыключателями.
- ▶ Погасить открытое пламя.
- ▶ **Незамедлительно** покинуть помещение и известить газовую аварийную службу и монтажную фирму.

При появлении запаха дымовых газов

- ▶ Выключить установку.
- ▶ Открыть окна и двери.
- ▶ Известить монтажную фирму.

Монтаж, переоборудование

- ▶ Монтаж или переоборудование установки может осуществлять только сертифицированное специализированное предприятие.
- ▶ Каналы отвода дымовых газов не подлежат изменениям.
- ▶ Вентиляционные отверстия притока-оттока воздуха в дверях, окнах и стенах не подлежат уменьшению или закрытию. При установке стеклопакетных окон, обеспечить приток необходимого для горения воздуха.

Обслуживание

- ▶ Пользователь должен содержать установку в работоспособном состоянии и регулярно проводить обслуживание.
- ▶ Пользователь несет ответственность за безопасность установки и окружающей среды.
- ▶ Обслуживание установки проводится один раз в год.
- ▶ Применяйте только оригинальные запасные части!

Взрывоопасные и легковоспламеняемые материалы

- ▶ Легковоспламеняемые материалы (бумага, растворители, краски и т.д.) не хранить и не использовать вблизи установки.

Необходимый для горения воздух/воздух помещения

- ▶ Для избежания коррозии необходимый для горения воздух и воздух помещения не должен содержать агрессивные вещества (например, перекиси галогенов, содержащие соединения хлора или фтора). Таким образом можно избежать образование коррозии.

Инструктаж пользователя

- ▶ Специалист должен разъяснить пользователю принципы работы и обслуживания установки.
- ▶ Пользователю должно быть указано на недопустимость самостоятельных изменений или ремонта установки.

Объяснение символов



Указания по технике безопасности выделены в тексте серым цветом и обозначены предупреждающим треугольником.

Сигнальные слова обозначают степень вреда в случае, если не приняты предупредительные меры.

- **Внимание** – обозначает возможность небольших материальных убытков.
- **Предупреждение** – обозначает возможность получения небольших травм или значительных материальных убытков.
- **Опасно** – обозначает возможность получения тяжелых травм. В особо тяжелых случаях вплоть до угрозы жизни.



Символ для выделения в тексте указаний. Они отделены от остального текста горизонтальными линиями.

Указания содержат важную информацию в случаях, не представляющих угрозы человеку или установке.

1. Технические данные

1.1. Общая характеристика



Модель	WR 14 -2 G...
Категория	I _{2H3+}
Тип	B _{11BS}

Таблица 1.

1.2. Объяснение обозначений

W	R	14	-2	G	23 31	S....
----------	----------	-----------	-----------	----------	------------------------	--------------

Таблица 2.

W	Газовая водогрейная колонка
R	Пропорциональная регулировка мощности
14	Проток воды (л/мин)
-2	Версия 2
G	Электронное зажигание – ток от гидродинамического генератора
23	Природный газ Н
31	Сжиженный газ (бутан/пропан)
S....	Идентификация (код государства)

1.3. Комплект поставки

- Газовая водогрейная колонка
- Принадлежности для крепления установки
- Документация установки

1.4. Описание установки

Удобное обслуживание – установка запускается всего лишь нажатием клавиши.

- Установка настенного крепления.
- Электронное зажигание, включаемое открытием водяного крана.
- Гидродинамический генератор вырабатывает электрическую энергию, необходимую для зажигания и блока управления.
- Данная установка является более экономичной, так как снабжена возможностью изменения мощности и ей не требуется постоянно горящее дежурное пламя.
- Горелка, пригодная для природного/сжиженного газа.
- Запальное пламя, зависящая от запроса воды, работающая только в момент между открытием водяного крана и включением главной горелки.
- Теплообменник без цинкового/свинцового покрытия.
- Полиамидный водяной блок, армированный стекловолокном, полностью утилизируем.
- Автоматическое обеспечение постоянного протока воды при колеблющемся давлении воды.

- Пропорциональное согласование мощности и протока воды для обеспечения постоянной температуры горячей воды.
- Безопасность гарантируют:
 - электрод ионизации пламени для контроля пламени горелки;
 - контроль тяги, выключающий установку при сбоях в системе отвода дымовых газов;
 - ограничитель температуры для защиты теплообменника от перегрева.

1.5. Дополнительные принадлежности

- Комплект переналадки с природного газа на сжиженный газ (бутан/пропан).

1.6. Размеры установки

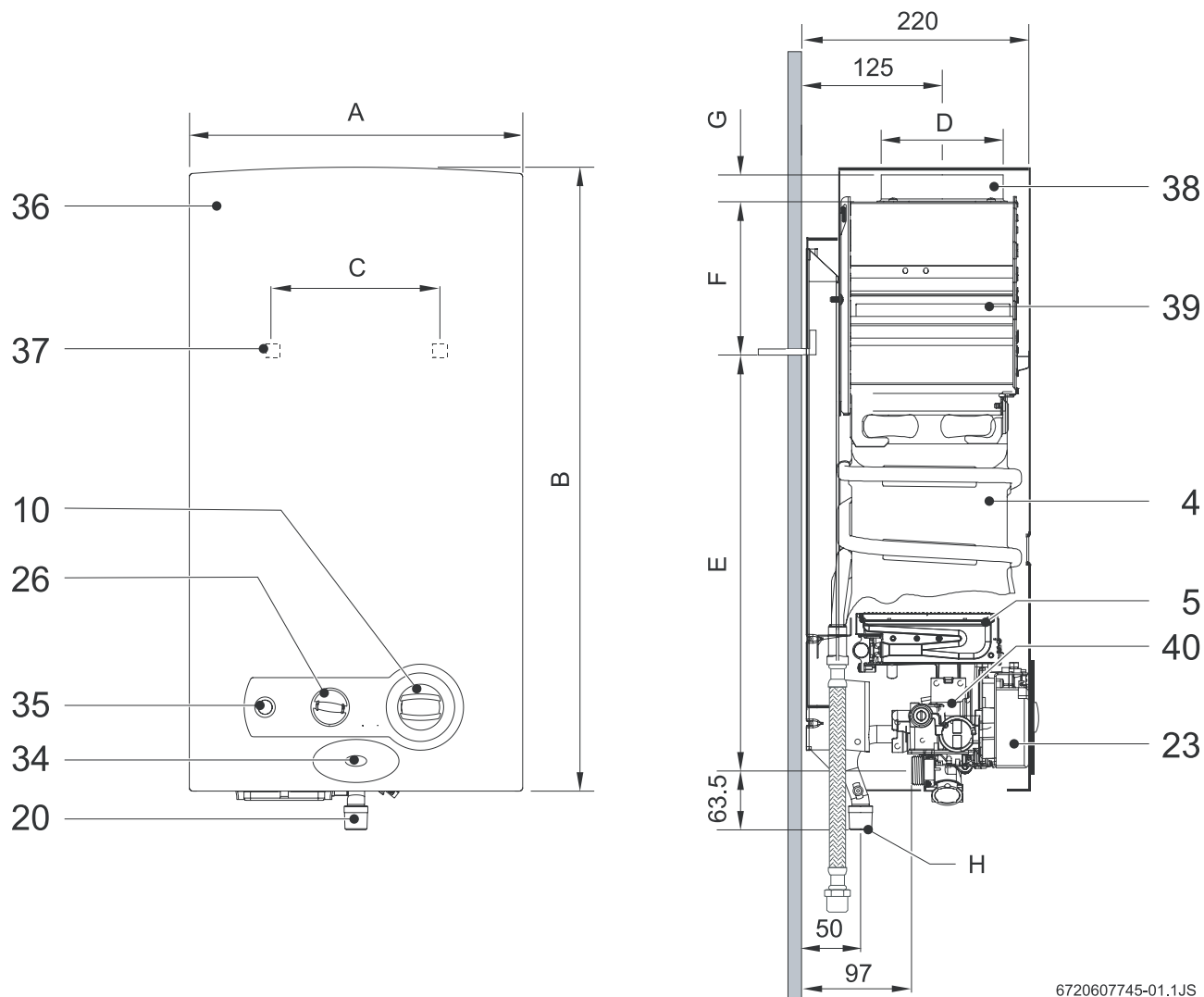


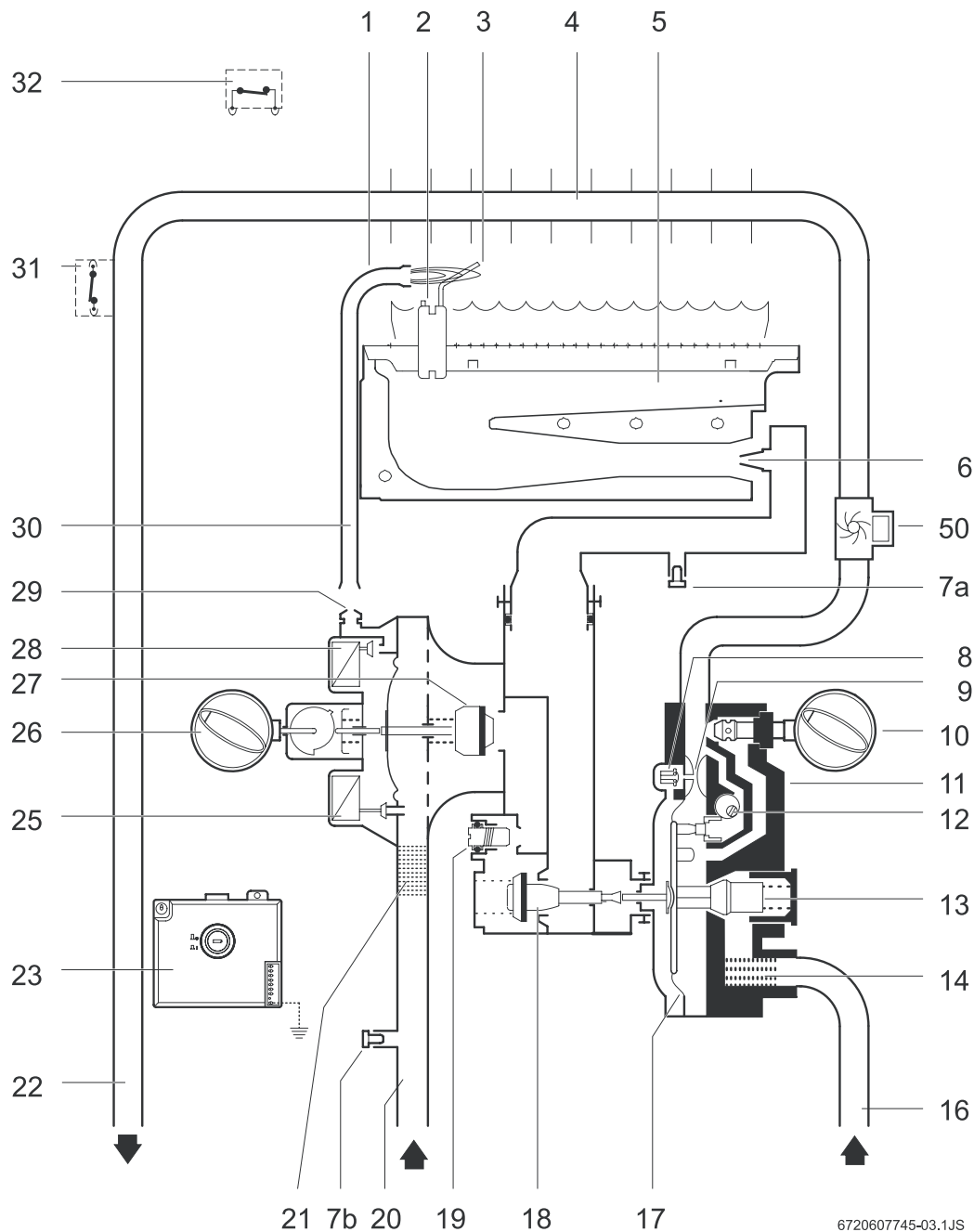
Рисунок 1.

- | | | | |
|----|----------------------------------|----|---|
| 4 | Теплообменник | 35 | Кнопка включения/выключения/LED – индикация сбоев |
| 5 | Горелка | 36 | Корпус |
| 10 | Регулятор протока | 37 | Отверстия для крепления к стене |
| 20 | Подключение газа | 38 | Патрубок дымовых газов |
| 23 | Блок управления | 39 | Предохранитель потока с контролем тяги |
| 26 | Регулятор мощности | 40 | Газовая арматура |
| 34 | LED – контроль состояния горелки | | |

Размеры (мм)	A	B	C	D	E	F	G	H (∅)	
								Природный газ	Сжиженный газ
WR14G	350	655	228	132,5	510	95	30	1/2"	1/2"

Таблица 3. Размеры

1. 7. Устройство установки



6720607745-03.1JS

Рисунок 2. Устройство установки

1	Горелка запального пламени	17	Мембрана
2	Электрод зажигания	18	Главный газовый вентиль
3	Электрод ионизации	19	Винт регулировки притока газа (MAX)
4	Теплообменник	20	Труба газоподачи
5	Горелка	21	Газовый фильтр
6	Форсунка	22	Труба горячей воды
7a	Патрубок точки замера давления газа в форсунках	23	Блок управления
7b	Патрубок точки замера давления подключенного газа	25	Сервоventиль
8	Вентиль, инерция зажигания	26	Регулятор мощности
9	Форсунка Вентури	27	Регулирующий вентиль газа
10	Регулятор протока	28	Газовый вентиль запального пламени
11	Водяная арматура	29	Форсунка запального пламени
12	Винт регулировки минимального количества воды	30	Газовая труба запального пламени
13	Ограничитель протока воды	31	Ограничитель температуры
14	Водяной фильтр	32	Контроль тяги
16	Труба холодной воды	50	Гидродинамический генератор

1. 8. Электрическая схема

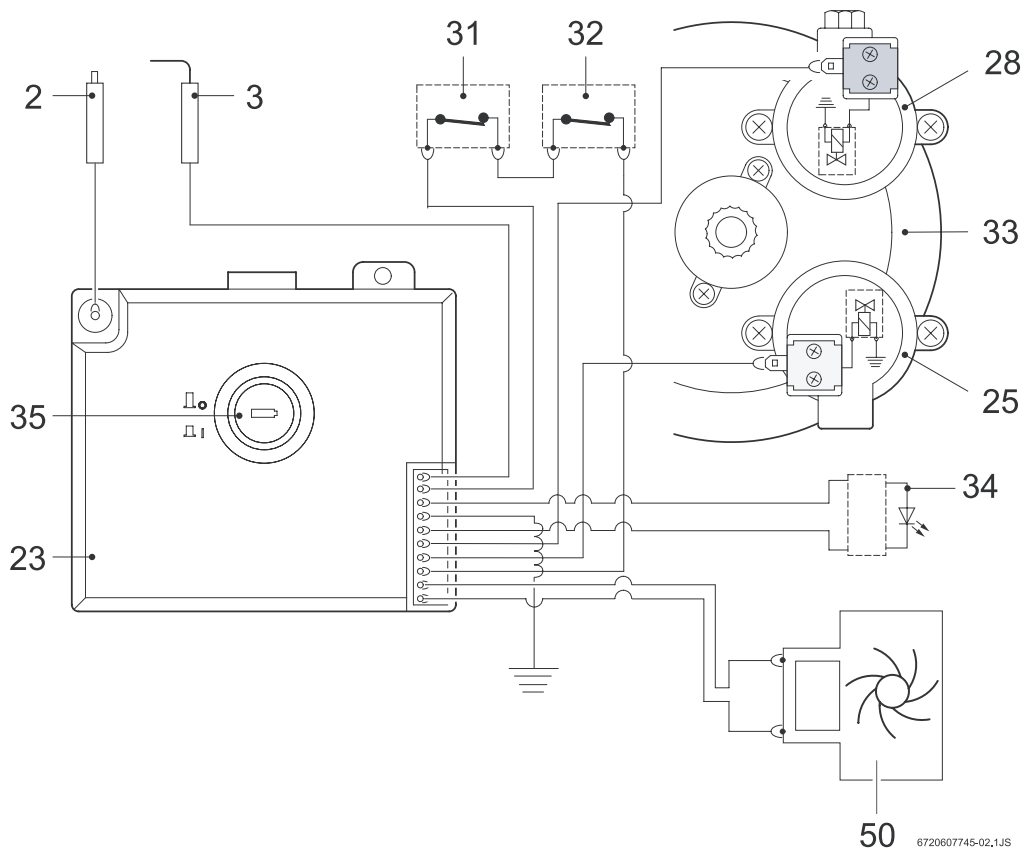


Рисунок 3. Электрическая схема

2	Электрод зажигания	31	Ограничитель температуры
3	Электрод ионизации	32	Контроль тяги
23	Блок управления	33	Мембранный вентиль
25	Сервоventиль (обычно: открыт)	34	LED – контроль состояния горелки
28	Газовый вентиль запального пламени (обычно: закрыт)	35	Кнопка включения/выключения/LED – индикация сбоя
		50	Гидродинамический генератор

1. 9. Принцип работы установки

Эта газовая водогрейная колонка оборудована автоматическим электронным зажиганием, что упрощает пуск.

- Для включения достаточно лишь нажать кнопку включения/выключения (рисунок 6).

При открытии крана горячей воды автоматически включается зажигание. Сначала загорается запальное пламя, а через 4 секунды и главное пламя. Запальное пламя вскоре гаснет.

Установка экономичней, т.к. запальное пламя горит кратковременно, пока не загорится главное пламя. Это отличает ее от традиционных водогрейных колонок, у которых запальное пламя горит постоянно.



Процесс зажигания может быть затруднен при накоплении воздуха в газопроводе.

В этом случае:

- Закрыть и открыть кран горячей воды, повторяя зажигание до обезвоздушивания газопровода.

1. 10. Технические данные

	Символ	Единица измерения	WR14
Тепловая мощность и нагрузка			
Макс. номинальная тепловая мощность	P _n	kW	23,6
Мин. номинальная тепловая мощность	P _{min}	kW	7
Тепловая мощность (диапазон регулировки)		kW	7–23,6
Макс. номинальная тепловая нагрузка	Q _n	kW	27,9
Мин. номинальная тепловая нагрузка	Q _{min}	kW	8,1
Параметры подключенного газа¹⁾			
Допустимое давление подключенного газа			
Природный газ Н	G20	mbar	20
Сжиженный газ (бутан/пропан)	G30/G31	mbar	30/37
Расход			
Природный газ Н	G20	m ³ /h	2,9
Сжиженный газ (бутан/пропан)	G30/G31	kg/h	2,2
Количество сопел			14
Параметры воды			
Максимальное допустимое давление ²⁾	p _w	bar	12
Регулятор протока направо до упора			
Повышение температуры		°C	50
Проток		l/min	2–7
Минимальное давление потока	p _{w min}	bar	0,35
Минимальное давление для макс. протока		bar	0,65
Регулятор протока налево до упора			
Повышение температуры		°C	25
Проток		l/min	4–14
Минимальное давление рабочего режима		bar	0,45
Минимальное давление для макс. протока		bar	1,4
Параметры дымовых газов³⁾			
Тяга (необходимая)		mbar	0,015
Масса потока дымовых газов		g/s	17
Температура		°C	170

Таблица 4.

- 1) Н_i 15 °C – 1013 mbar – сухой: природный газ 34,2 MJ/m³ (9,5 kWh/m³)
Сжиженный газ: бутан 45,72 MJ/kg (12,7 kWh/kg) – пропан 46,44 MJ/kg (12,9 kWh/kg)
- 2) Этот параметр, учитывая расширение воды, не превышать
- 3) При номинальной тепловой мощности

2. Предписания

Соблюдать действующие местные нормы и предписания по установке и эксплуатации газовых водогрейных колонок. Пользователь должен быть информирован о действующих местных предписаниях.

3. Монтаж установки



Монтаж установки, подключение к сети электроснабжения, подключение газа и труб для отвода дымовых газов, а также первый пуск может осуществлять только сертифицированный специалист.



Продажа установки допускается только в стране, указанной на типовой пластинке.



Не рекомендуется эксплуатировать установку данной модели при давлении в водопроводе меньше 0,5 bar.

3.1. Важные указания

- ▶ Перед монтажом необходимо получение разрешения от организации газоснабжения и местного мастера-трубочиста.
- ▶ Газовый запорный кран устанавливается, по возможности, ближе к установке.
- ▶ После подсоединения к газопроводу проверить герметичность подключений. Перед этим закройте газовый запорный кран, это позволит избежать повреждения газовой арматуры избыточным давлением. Перед открытием газового крана снизить давление в трубопроводе.
- ▶ Проверить, соответствует ли установка поставляемому виду газа.

3.2. Выбор места для установки

Следует соблюдать следующие условия.

- Соблюдать требования местного законодательства.
- Установки не должны располагаться в помещениях, где температура может опускаться ниже 0 °С. При угрозе замерзания: выключить и опорожнить установку.
- Не допускается размещение установки над другими источниками тепла.
- Для избежания коррозии необходимый для горения воздух не должен содержать агрессивные вещества. Особенно способствующими образованию коррозии являясь перекиси галогенов, содержащие соединения фтора и хлора. Они могут содержаться в растворителях, красках, клеях, в аэрозольных газах и бытовых пятновыводителях.

- Соблюдать минимальные установочные расстояния, приведенные на рисунке 4.

При угрозе замерзания:

- ▶ выключить установку;
- ▶ опорожнить установку (см. раздел 6.3).

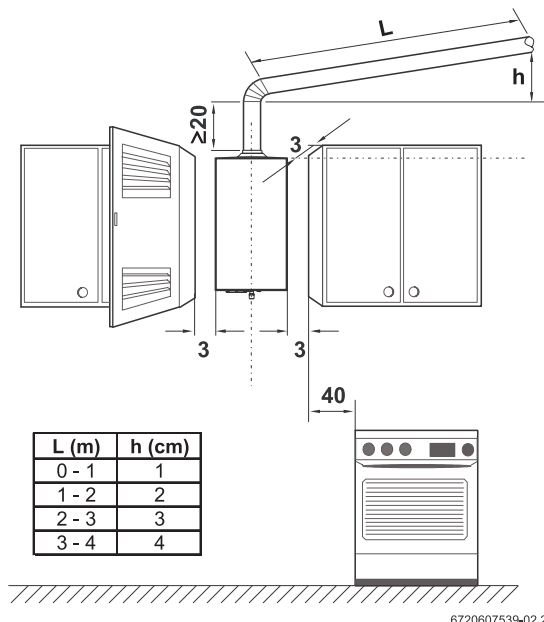


Рисунок 4. Минимальные расстояния (см)

Отвод дымовых газов

- Газовая водогрейная колонка должна быть герметично подсоединена к трубе отвода дымовых газов соответствующего диаметра.
- Для отвода дымовых газов использовать гибкую или жесткую трубу. Установить трубу в патрубок отвода дымовых газов установки. Наружный диаметр трубы должен быть несколько меньше указанного в таблице размеров установки.
- На внешнем конце трубы отвода дымовых газов установить дождезащиту.



Внимание! Проверить, установлена ли труба отвода дымовых газов в патрубок отвода дымовых газов до упора.

Если вышеупомянутые условия не могут быть выполнены, то следует выбрать другое место для установки.

Температура поверхности установки

Максимальная температура поверхности установки не превышает 85 °С. Нет необходимости в специальных защитных мероприятиях по отношению к горючим материалам и встроенной мебели.

Приток воздуха

Устанавливая водогрейную колонку в шкаф, следует предусмотреть зазор для доступа воздуха согласно параметрам, указанным в таблице.

Установка	Минимальная площадь
WR14G	≥90 см ²

Таблица 5.

Следует соблюдать местные требования, если они отличаются от вышеупомянутых.

3. 3. Монтаж установки

- ▶ Снимите регуляторы температуры/протока и мощности.
- ▶ Вывинтить винты из кожуха установки.
- ▶ Кожух потянуть вперед и, приподняв вверх, вынуть из боковых фиксаторов.
- ▶ Установку дюбелями и подвесными крюками из комплекта поставки закрепить вертикально на стене.

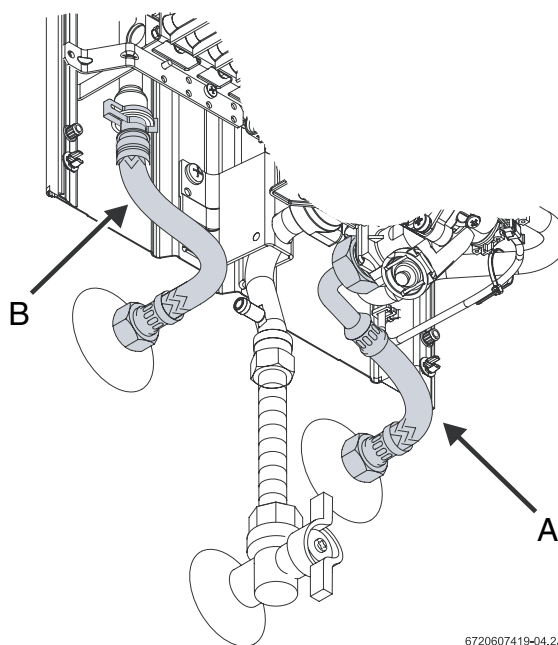


Внимание! Газовая водогрейная колонка не должна опираться на подключения газа или воды.

3. 4. Подключение воды

Систему перед монтажом установки рекомендуется промыть, так как загрязнения могут быть причиной уменьшения протока или даже его прекращения.

- ▶ При подключении не перепутать трубопроводы холодной (рисунок 5, элемент А) и горячей воды (рисунок 5, элемент В).



6720607419-04,2JS

Рисунок 5. Подключение воды



Для устранения сбоев, вызванных резкими колебаниями давления воды, рекомендуем в трубопровод подачи холодной воды вмонтировать обратный клапан.

3. 5. Гидродинамический генератор

Гидродинамический генератор находится в контуре циркуляции воды между водяной арматурой и теплообменником. В нем находится турбина, которая вращается при наличии воды между ее лопатками. Это вращение передается на производитель электротока, питающий электронное зажигание и блок управления. Гидродинамический генератор обеспечивает постоянный ток напряжением от 1,1 до 1,7 V. Это позволяет обходиться без батарей.

3. 6. Подключение газа

Соблюдать действующие местные требования и нормы по монтажу и эксплуатации газовых водогрейных колонок. Пользователь должен быть информирован о действующих местных требованиях.

3. 7. Пуск

- ▶ Открыть приточные вентили газа и воды и проверить герметичность всех соединений.
- ▶ Проверить работу контроля тяги. Продолжать, следуя описанию в разделе 6.4.

4. Эксплуатация



Открыть водяные и все газовые вентили.
Обезвоздушить все трубопроводы.



Внимание! Температура вблизи горелки может быть очень высокой.
Существует угроза ожога.

4. 1. Перед пуском установки




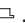
Внимание!

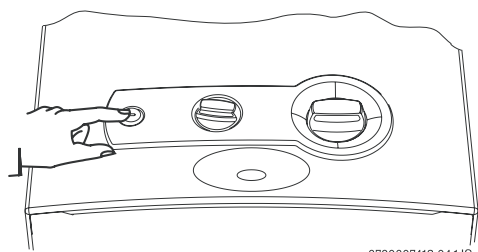
▶ Первый пуск установки осуществляет сертифицированный специалист, который инструктирует пользователя о правильном обслуживании установки.

- ▶ Проверить соответствие типа газа, указанного на типовой пластинке, с типом газа, поставляемого организацией газоснабжения.
- ▶ Открыть вентиль холодной воды.
- ▶ Открыть газовый вентиль.

4. 2. Включение/выключение установки

Включение

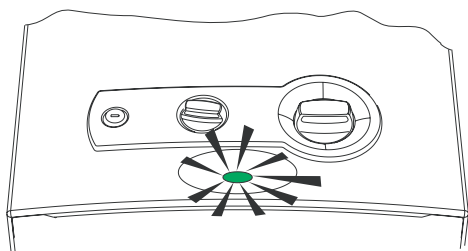
- ▶ Нажать клавишу включения/выключения , положение .



6720607418-04.1JS

Рисунок 6.



Горит зеленый цвет = работает главная горелка.



6720607418-05.1JS

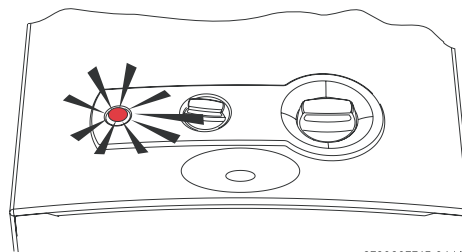
Рисунок 7.

Выключение

- ▶ Нажать клавишу включения/выключения , положение .

4. 3. Проток воды

Если горит красный LED индикатор, то следует проверить давление воды.



6720607745-04.1JS

Рисунок 8.

4. 4. Регулировка мощности

Более низкая температура воды.

Меньшая мощность.

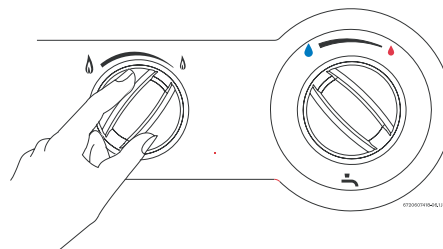


Рисунок 9.

Более высокая температура воды.

Большая мощность.

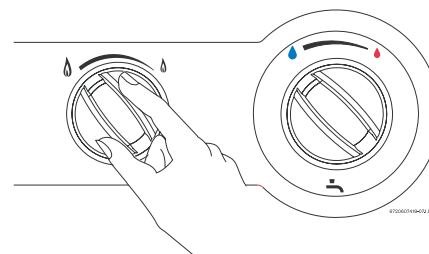


Рисунок 10.

4. 5. Регулировка температуры/протока

- ▶ Повернуть регулятор протока против часовой стрелки. Увеличивается проток воды и уменьшается ее температура.

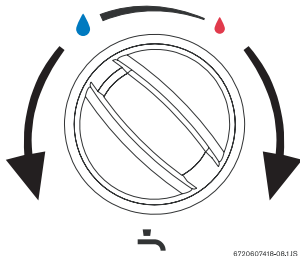


Рисунок 11.

- ▶ Повернуть регулятор протока по часовой стрелке. Проток воды уменьшается и ее температура увеличивается.

При снижении температуры снижается расход энергии и образование известковых отложений в теплообменнике.

5. Регулировки

5.1. Заводские регулировки



Опломбированные регулировки не подлежат изменениям.

Природный газ

Газовые водогрейные колонки, работающие на природном газе (G20), отрегулированы и опломбированы на заводе. Параметры регулировки указаны на типовой пластинке.



Водогрейные колонки нельзя включать, если давление подключенного газа меньше 15 mbar или больше 25 mbar.



Опасно! Следующие работы может проводить только сертифицированный специалист.

Мощность можно регулировать по методу давления в форсунках.

Для проведения регулировки требуется манометр.

5.2. Регулировка давления

Регулировочный винт

- ▶ Снять кожух установки (см. раздел 3.3.).

Подсоединение манометра

- ▶ Отвинтить заглушку (рисунок 12).
- ▶ Подсоединить манометр к патрубку точки замера давления в форсунках.

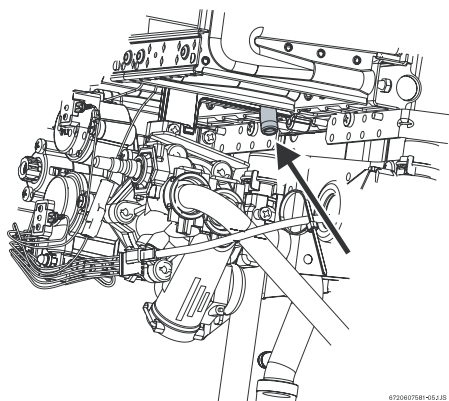


Рисунок 12. Точка замера давления в форсунках

Давление в форсунках при максимальной тепловой мощности

- ▶ Удалить пломбировку винта (рисунок 13).
- ▶ Включить установку. Регулятор мощности должен находиться в крайнем левом положении.

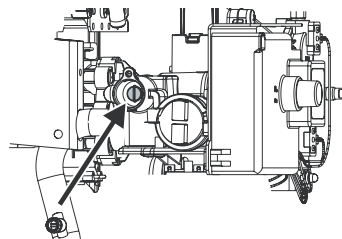


Рисунок 13. Винт регулировки максимального потока газа

- ▶ Открыть несколько кранов горячей воды.
- ▶ Винтом отрегулировать давление в форсунках соответственно параметрам таблицы 6.
- ▶ Опломбировать регулировочный винт.

Давление в форсунках при минимальной тепловой мощности



Давление в форсунках при минимальной тепловой мощности устанавливается автоматически после регулировки давления в форсунках при максимальной тепловой мощности.

		Природный газ Н	Бутан	Пропан
Коды сопел	WR14	8708202113 (1,10)	8708202128 (0,72)	
		8708202116 (1,25)	8708202132 (0,75)	
Давление подключения (mbar)	WR14	20	30	37
Макс. давление в форсунках (mbar)	WR14	12	28	

Таблица 6. Давления газа в форсунках

5.3. Переналадка на другой вид газа

Использовать только детали **оригинального** комплекта переналадки. Переналадку может осуществлять только сертифицированный специалист. Оригинальный комплект деталей для переналадки поставляется вместе с монтажной инструкцией.

6. Обслуживание



Обслуживание может осуществлять только сертифицированный специалист. После 1–2 лет должно проводиться общее техническое обслуживание установки.



Предупреждение! Перед проведением обслуживания:

- ▶ закрыть подачу холодной воды;
- ▶ закрыть газовый запорный кран.

- ▶ Использовать только оригинальные детали и принадлежности.
- ▶ Запасные части заказывать по каталогу запасных частей газовых водогрейных колонок.
- ▶ Заменить уплотнители и прокладки на новые.
- ▶ Использовать только следующие смазки:
 - для стороны воды: *Unisilikon L 641* (8 709 918 413);
 - для резьбовых соединений: *HFt 1 v 5* (8 709 918 010).

6. 1. Регулярные работы по обслуживанию

Проверка работы

- ▶ Проверить соответствующее функционирование всех узлов безопасности, регулировки и контроля.

Теплообменник

- ▶ Проверить чистоту теплообменника.
- ▶ В случае его загрязнения:
 - демонтировать теплообменник и снять ограничитель температуры;
 - очистить теплообменник струей воды.
- ▶ Если загрязнения не смываются: замочить загрязненные детали в воде с моющим средством и внимательно очистить.
- ▶ Если требуется, то удалите известковый налет с теплообменника и соединительных труб.
- ▶ Смонтировать заново теплообменник, используя новые уплотнители.
- ▶ Установить на место ограничитель температуры.

Горелка

- ▶ Один раз в год проверить горелку и, при необходимости, очистить ее.
- ▶ Если горелка загрязнена (сажей): демонтировать горелку и замочить загрязненные детали в воде с моющим средством и внимательно очистить.

Водяной фильтр



Предупреждение! Не включать установку без водяного фильтра.

- ▶ Заменить водяной фильтр у водяной арматуры.

Горелка и форсунки запального пламя

- ▶ Снять и очистить горелку запального пламени.
- ▶ Снять и очистить форсунки запального пламени.

6. 2. Пуск установки после обслуживания

- ▶ Открыть все краны газа и воды. Проверить герметичность соединений установки.
- ▶ Осуществить пуск установки согласно указаниям 4-го раздела.

6. 3. Опорожнение установки

При угрозе замерзания:

- ▶ перекрыть подачу воды;
- ▶ открыть все краны воды;
- ▶ удалить фиксатор из защитной крышки фильтра водяной арматуры (№ 1);
- ▶ вынуть завинчивающуюся защитную крышку фильтра (№ 2);
- ▶ слить воду из установки.

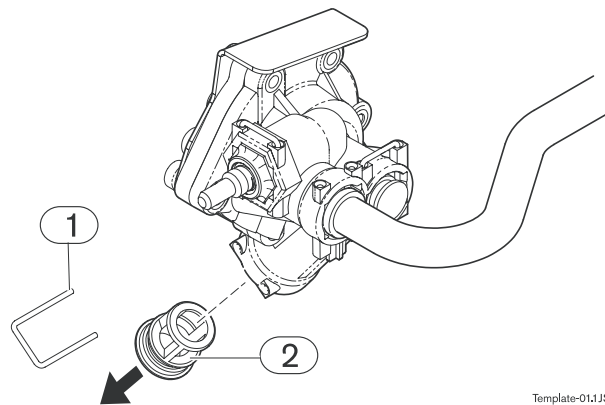


Рисунок 14. Опорожнение установки

- 1 Фиксатор
- 2 Завинчивающаяся защитная крышка

6. 4. Контроль тяги



Опасно! Контроль тяги ни в коем случае нельзя выключать, модифицировать или заменять на несоответствующий.

Работа и меры безопасности

Контроль тяги проверяет эффективность отвода дымовых газов. При недостаточной тяге установка автоматически отключается, предотвращая тем самым попадание дымовых газов в помещение. После остывания устройства контроля тяги, оно автоматически возобновляет работу.

Если установка отключается во время рабочего режима:

- ▶ проветрить помещение;
- ▶ повторно включить установку примерно через 10 минут. При повторе сбоя вызвать специалиста.



Опасно! Пользователь ни при каких условиях не должен проводить никаких изменений в устройстве контроля тяги.

Обслуживание*

В случае показа сбоя контроля тяги.

- ▶ Вывинтить винт, фиксирующий устройство контроля тяги.
- ▶ Вынуть штекер блока управления.
- ▶ Поврежденную часть заменить на новую, сборку проводить в обратном порядке.

Проверка работы*

Для проведения проверки работы устройства контроля тяги.

- ▶ Снять трубу дымовых газов.
- ▶ Заменить ее трубой (прим. 50 см. длиной), закрытой с одного конца.
- ▶ Трубу установить вертикально.
- ▶ Включить установку на номинальную мощность и регулятор температуры отрегулировать на максимальную температуру. В этих условиях отключение установки должно произойти не позже, чем через 2 минуты. Удалить замещающую трубу и заново установить трубу дымовых газов.

* Эти работы может проводить только сертифицированный специалист.

7. Устранение сбоев

7.1. Сбой/возможная причина/устранение

Монтаж, обслуживание и ремонт может проводить только сертифицированный специалист. В таблице приведены пути устранения возможных сбоев (решения, отмеченные * может проводить только сертифицированный специалист).

Сбой	Причина	Решение
Горелки водогрейной колонки не загораются.	Установка выключена.	Проверить положение клавиши включения/выключения.
Воспламенение горелки замедлено и затруднено.	Снижен проток воды.	Проверить и откорректировать.
Мигает красный LED сигнал.	Снижен проток воды.	Проверить и откорректировать.
Температура воды недостаточно высока.		Проверить регулировку регулятора протока и отрегулировать соответственно желаемой температуре.
Вода не подогревается, нет пламени.	Недостаточное давление подачи газа.	Проверить редуктор и заменить его, если он не подходит или поврежден. Проверить, не замерз ли газовый баллон (бутан) в рабочем режиме. Если замерз, то установить его в более теплое место.
В рабочем режиме гаснет пламя.	Размыкание в цепи контроля тяги. Размыкание в цепи ограничителя температуры.	Проветрить помещение. Установку включить через 10 минут. Если сбой повторяется, то следует вызвать сертифицированного специалиста. Установку включить через 10 минут. Если сбой повторяется, то следует вызвать сертифицированного специалиста.
Горит запальное пламя, но не загорается горелка.	Нет сигнала от электрода ионизации.	Проверить: <ul style="list-style-type: none"> • подачу газа; • систему зажигания (электрод ионизации и электроventиль).
Снижен проток воды.	Недостаточное давление воды. Засорились запорные вентили воды или смеситель. Засорилась газовая арматура. Засорился теплообменник.	Проверить и отрегулировать.* Проверить и очистить. Очистить фильтр.* Очистить и, при необходимости, удалить известковые отложения.*

Таблица 7.



Bosch Gruppe

A. Deglava iela 60

LV 1035 Rīga

Latvija

Tel. 00 371 7 802100

junkers@lv.bosch.com