

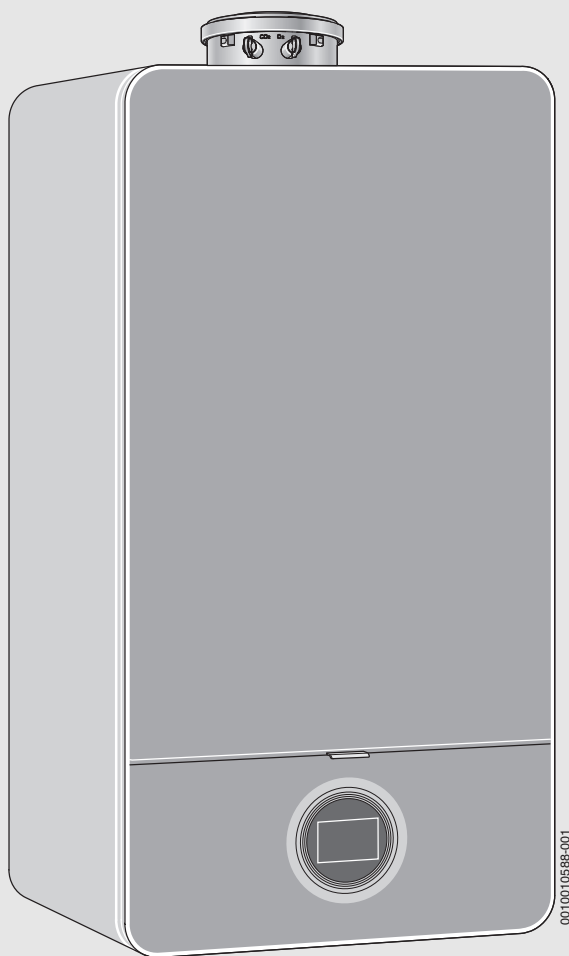


Paigaldus- ja hooldusjuhend spetsialisti jaoks

Gaasi-kondensatsioonikatel

**Condens 7000iW**

GC7000iW 30/35 C | GC7000iW 35 | GC7000iW 42



0010010588-001



## Sisukord

<b>1</b>	<b>Tähiste seletus ja ohutusjuhised</b> .....	<b>4</b>	7.6	Suvised käsitsirežiimi seadmine .....	34
1.1	Sümbolite selgitus .....	4	7.7	Käsitsirežiimi seadmine .....	34
1.2	Üldised ohutusjuhised .....	4	<b>8</b>	<b>Seiskamine</b> .....	<b>35</b>
<b>2</b>	<b>Andmed toote kohta</b> .....	<b>6</b>	8.1	Seadme väljalülitamine .....	35
2.1	Tarnekomplekt .....	6	8.2	Külmumiskaitse seadmine .....	35
2.2	Vastavustunnistus .....	6	<b>9</b>	<b>Termodesinfitseerimine</b> .....	<b>35</b>
2.3	Seadme identifitseerimine .....	6	9.1	Kütteseadme kaudu juhtimine .....	35
2.4	Tüüpide ülevaade .....	6	9.1.1	GC7000iW ...-seadmed .....	35
2.5	Mõõtmised ja minimaalsed vahekaugused .....	7	9.1.2	GC7000iW ... C-seadmed .....	35
2.6	Seadme üldvaade .....	9	9.2	Juhtimine tarbevee soojendamise funktsiooniga juhtseadme kaudu (GC7000iW ...)	35
2.7	Seadme energiatarbe andmed .....	11	<b>10</b>	<b>Spetsialistimenüü seaded</b> .....	<b>36</b>
<b>3</b>	<b>Gaasisüsteemide eeskirjad</b> .....	<b>11</b>	10.1	Hooldusmenüü kasutamine .....	36
<b>4</b>	<b>Suitsutoru</b> .....	<b>12</b>	10.2	Info vaatamine .....	37
4.1	Lubatud suitsugaasivarustus .....	12	10.3	Menüü 1: Üldseaded .....	38
4.2	Paigaldusnõuded .....	12	10.4	Menüü 2. Seadmekohased seaded .....	39
4.2.1	Üldjuhised .....	12	10.5	Menüü 3. Seadmekohased piirnäitajad .....	42
4.2.2	Kontrollimisavade paigutus .....	12	10.6	Kontrollimine: talitluskontrolli seaded .....	42
4.2.3	Šahtis paiknev suitsutoru .....	12	10.7	Algseadistuse taastamine .....	42
4.2.4	Suitsugaasi vertikaalne ärajuhtimine .....	13	<b>11</b>	<b>Gaasiseadistuse kontrollimine</b> .....	<b>43</b>
4.2.5	Suitsugaasi horisontaalne ärajuhtimine .....	14	11.1	Gaasiliigi ümberseadistamine .....	43
4.2.6	Eraldi torude ühendamine .....	14	11.2	Gaasi ja õhu suhte kontrollimine, vajaduse korral reguleerimine .....	43
4.2.7	Õhu- ja suitsutoru välisseinal .....	14	11.3	Gaasivarustuse rõhu kontrollimine .....	44
4.3	Suitsutoru pikkused .....	15	<b>12</b>	<b>Suitsugaasi mõõtmine</b> .....	<b>45</b>
4.3.1	Suitsutoru lubatud pikkused .....	15	12.1	Korstnapühkimisrežiim .....	45
4.3.2	Suitsutoru pikkuse kindlaksmääramine üksikkasutuse korral .....	18	12.2	Suitsugaasilõõris lekete puudumise kontrollimine .....	45
<b>5</b>	<b>Paigaldamine</b> .....	<b>22</b>	12.3	Suitsugaasi CO-sisalduse mõõtmine .....	45
5.1	Eeltingimused .....	22	<b>13</b>	<b>Keskkonna kaitsmine, kasutuselt kõrvaldamine</b> .....	<b>46</b>
5.2	Täite- ja lisavesi .....	22	<b>14</b>	<b>Ülevaatus ja hooldus</b> .....	<b>46</b>
5.3	GC7000iW ...: välise paisupaagi ühendamine .....	23	14.1	Ohutusjuhised ülevaatus ja hoolduse kohta .....	46
5.4	GC7000iW ... C: paisupaagi mahu kontrollimine .....	24	14.2	Viimase salvestatud tõrke vaatamine .....	47
5.5	Ettevalmistused seadme paigaldamiseks .....	24	14.3	Elektroodide kontrollimine .....	47
5.6	Seadme paigaldamine .....	25	14.4	Põleti kontrollimine .....	47
5.7	Süsteemi täitmine ja lekete puudumise kontrollimine .....	27	14.5	Soojusvaheti kontrollimine ja puhastamine .....	48
5.8	Kasutamine ilma sooja tarbevee mahutita .....	27	14.6	Kondensaadisifooni puhastamine .....	49
<b>6</b>	<b>Elektritoite ühendamine</b> .....	<b>28</b>	14.7	Segamisseadise tagasilöögi klapi (suitsugaasi tagasivoolutõkise) kontrollimine .....	49
6.1	Üldised juhised .....	28	14.8	GC7000iW ... C: plaatsoojusvaheti kontrollimine .....	50
6.2	Seadme ühendamine .....	28	14.9	GC7000iW ... C: külmaveetoru sõela ja turbiini kontrollimine .....	50
6.3	Välise lisavarustuse ühendamine .....	28	14.10	Paisupaagi kontrollimine .....	50
<b>7</b>	<b>Kasutuselevõtmine</b> .....	<b>30</b>	14.11	Küttesüsteemi tööõhu seadmine .....	50
7.1	Seadme sisselülitamine .....	30	14.12	Automaatse õhueraldi eemaldamine .....	51
7.2	Juhtpaneeli ülevaade .....	31	14.13	3-suuna-ventiili ajami kontrollimine .....	51
7.3	Sümbolid näidikul .....	31	14.14	3-suuna-ventiili eemaldamine .....	51
7.4	Küttesisselülitamine .....	32	14.15	Gaasiarmatuuri kontrollimine .....	51
7.4.1	Küttesüsteemi sisse- ja väljalülitamine .....	32	14.16	Gaasiarmatuuri eemaldamine .....	52
7.4.2	Maksimaalse pealevoolutemperatuuri seadmine .....	32	14.17	Küttesüsteemi pumba kontrollimine .....	53
7.5	Tarbevee soojendamise seadmine .....	33	14.18	Juhtseadme eemaldamine .....	53
7.5.1	Tarbevee soojendamise sisse- ja väljalülitamine .....	33	14.19	Ülevaatus ja hoolduse kontrollimisloend .....	54
7.5.2	Sooja tarbevee temperatuuri seadmine .....	33			

---

<b>15</b>	<b>Töö- ja tõrkenäidud</b> .....	<b>55</b>
15.1	Üldandmed .....	55
15.2	Töö- ja tõrkenäitude tabel .....	56
15.3	Tõrked, mida ei näidata .....	59

---

<b>16</b>	<b>Lisa</b> .....	<b>60</b>
16.1	Seadme kasutuselevõtmise protokoll .....	60
16.2	Elektriühendused .....	62
16.3	Tehnilised andmed .....	64
16.4	Ionisatsioonivool .....	66
16.5	Kondensaadi koostis .....	67
16.6	Anduri andmed .....	67
16.7	Koodipistik .....	68
16.8	Küttekarakteristik .....	68
16.9	Küttesüsteemi pumba tööpiirkond .....	68
16.10	Kütte-/soojaveevõimsuse seadeväärtused .....	69
16.10.1	GC7000iW 30/35 C, GC7000iW 35 .....	69
16.10.2	GC7000iW 42 .....	70


## 1 Tähiste seletus ja ohutusjuhised


### 1.1 Sümbolite selgitus


#### Hoiatused

Hoiatustes esitatud hoiatussõnad näitavad ohutusmeetmete järgimata jätmisel tekkivate ohtude laadi ja raskusastet.

Järgmised hoiatussõnad on kindlaks määratud ja võivad esineda selles dokumendis:


 **OHTLIK:**  
**OHT** tähendab inimestele raskete kuni eluohtlike vigastuste ohtu.

 **HOIATUS:**  
**HOIATUS** tähendab inimestele raskete kuni eluohtlike vigastuste võimalust.

 **ETTEVAATUST:**  
**ETTEVAATUST** tähendab inimestele keskmise raskusega vigastuste ohtu.

**TEATIS:**  
**MÄRKUS** tähendab, et tekkida võib varaline kahju.

#### Oluline teave

 See infotähis näitab olulist teavet, mis ei ole seotud ohuga inimestele ega esemetele.

#### Muud tähised

Tähis	Tähendus
▶	Tegevus
→	Viide mingile muule kohale selles dokumendis
•	Loend/loendipunkt
–	Loend/loendipunkt (2. tase)

Tab. 1

### 1.2 Üldised ohutusjuhised

#### Märkused sihtrühmale

See paigaldusjuhend on mõeldud gaasi-, vee-, kütte- ja elektrisüsteemide spetsialistidele. Järgida tuleb kõigis juhendites esitatud juhiseid. Nende järgimata jätmine võib kahjustada seadmeid ja põhjustada kuni eluohtlikke vigastusi.

- ▶ Enne paigaldamist tuleb seadmete (kütteseadme, kütteregulaatori jne) paigaldusjuhendid läbi lugeda.
- ▶ Järgida tuleb ohutusjuhiseid ja hoiatusi.
- ▶ Järgida tuleb konkreetses riigis ja piirkonnas kehtivaid eeskirju, tehnilisi nõudeid ja ettekirjutusi.
- ▶ Tehtud tööd tuleb dokumenteerida.

#### Ettenähtud kasutamine

Seda seadet võib kasutada ainult küttevee soojendamiseks ja tarbevee soojendamiseks suletud vesiküttesüsteemides.

Mistahes muul viisil kasutamine ei vasta ettenähtud kasutusotstarbele. Tootja ei vastuta sellest tulenevate kahjustuste eest.

#### Tegutsemine gaasilõhna korral

Gaasilekke korral tekib plahvatusoht. Gaasilõhna korral tuleb järgida järgmisi tegutsemisjuhiseid.

- ▶ Vältida tuleb leegi või sädemete tekkimist:
  - Suitsetamine, tulemasina või tikkude kasutamine on keelatud.
  - Kasutada ei tohi elektrilüliteid ega välja tõmmata elektritoitepistikuid.
  - Ei tohi helistada telefoniga ega kasutada uksekella.
- ▶ Sulgeda gaasi juurdevool peamise sulgeseadisega või gaasimooturi juures.
- ▶ Avada aknad ja ukсед.
- ▶ Hoiatada kõiki elanikke ja lahkuda hoonest.
- ▶ Tõkestada tuleb kõrvaliste isikute sissepääs hoonesse.
- ▶ Väljaspool hoonet: helistada tuletõrjesse, politseisse ja gaasivarustusettevõttesse.

#### Eluohtlik mürgise suitsugaasi tõttu

Suitsugaasi väljapääsemine on eluohtlik.

- ▶ Kontrollida, et suitsutorud ja tihendid ei ole kahjustunud.



### **⚠ Eluohulik suitsugaasimürgistuse tõttu mittepiisava põlemise korral.**

Suitsugaasi väljapääsemine on eluohulik. Kahjustatud või lekkivate suitsutorude või suitsulõhna korral tuleb järgida järgmisi tegutsemisjuhiseid.

- ▶ Sulgeda kütuse juurdevool.
- ▶ Avada aknad ja uksed.
- ▶ Hoiatada vajaduse korral kõiki elanikke ja lahkuda hoonest.
- ▶ Tõkestada tuleb kõrvaliste isikute sissepääs hoonesse.
- ▶ Kõrvaldada viivitamatult suitsutoru kahjustused.
- ▶ Tagada küllaldane varustamine põlemisõhuga.
- ▶ Ustes, akendes ja seintes olevaid õhuvahetusavasid ei tohi kinni katta ega väiksemaks teha.
- ▶ Piisav põlemisõhuga varustamine tuleb tagada ka hiljem paigaldatud seadmete korral (nt väljatõmbeventilaatorid, köögiventilaatorid ja õhu väljajuhtimisega kliimaseadmed).
- ▶ Põlemisõhu ebapiisava juurdepääsu korral on seadme kasutamine keelatud.

### **⚠ Paigaldamine, kasutuselevõtmine ja hooldamine**

Paigaldamist, kasutuselevõtmist ja hooldamist võib teha ainult vastava tegevusloaga ettevõtte.

- ▶ Pärast gaasikonstruktsioonidega seotud tööde lõpetamist tuleb kontrollida gaasilekete puudumist.
- ▶ Ruumiõhust sõltuva kasutamise korral tuleb tagada paigaldusruumi vastavus ventilatsiooninõuetele.
- ▶ Paigaldada on lubatud ainult originaalvaruosi.

### **⚠ Elektritööd**

Elektritööd on lubatud teha ainult elektrimontööril.

Enne elektritööde alustamist:

- ▶ Kõik faasid tuleb elektritoitest lahti ühendada ja tõkestada uuesti sisselülitamise võimalus.
- ▶ Kontrollige üle, et seade ei ole pinge all.
- ▶ Pidage silmas ka süsteemi teiste osade ühendusskeeme.

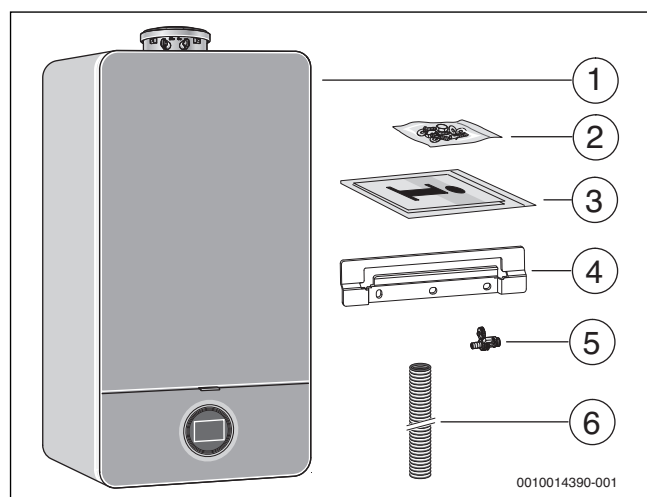
### **⚠ Kasutajale üleandmine**

Üleandmisel tuleb küttesüsteemi kasutaja tähelepanu juhtida küttesüsteemi kasutamisele ja kasutustingimustele.

- ▶ Süsteemi kasutamise selgitamisel tuleb eriti suurt tähelepanu pöörata kõigele sellele, mis on oluline ohutuse tagamiseks.
- ▶ Juhtida tähelepanu sellele, et süsteemi ümberseadistamist või remonditööd on lubatud teha ainult kütteseadmetele spetsialiseerunud ettevõtetel.
- ▶ Süsteemi ohutu ja keskkonnahoidliku töö tagamiseks tuleb juhtida tähelepanu ülevaatuse ja hoolduse vajadusele.
- ▶ Seadme kasutajale tuleb üle anda paigaldus- ja kasutusjuhendid ning paluda need edaspidiseks kasutamiseks alles hoida.

## 2 Andmed toote kohta

### 2.1 Tarnekomplekt



Joon. 1 Tarnekomplekt

- [1] Gaasi-kondensatsioonikatel
- [2] Kinnitusvahendid (kruvid koos tarvikutega)
- [3] Seadme dokumentatsiooni sildid
- [4] Paigaldusliist
- [5] Täitmis- ja tühjendusventiil
- [6] Kaitseklapi voolik (küttekontuur)

### 2.2 Vastavustunnistus

Selle toote konstruktsioon ja tööparameetrid vastavad Euroopa direktiividele ja riigisisestele nõuetele.

**CE** Selle CE-märgisega deklareeritakse toote vastavust kõigile kohalduvatele EL-i õigusaktidele, mis näevad ette selle märgise kasutamise.

Vastavusdeklaratsiooni terviktekst on saadaval internetis:  
[www.junkers.ee](http://www.junkers.ee).

### 2.3 Seadme identifitseerimine

#### Andmesilt

Andmesildil leiduvad andmed seadme võimsuse kohta, tüübikinnitusandmed ja seerianumber. Andmesildi asukoht on näidatud seadme ülevaates.

#### Täiendav andmesilt

Täiendaval andmesildil on näidatud seadme nimi ja põhiandmed. See paikneb seadmel mõnes kergesti ligipääsetavas kohas.

### 2.4 Tüüpide ülevaade

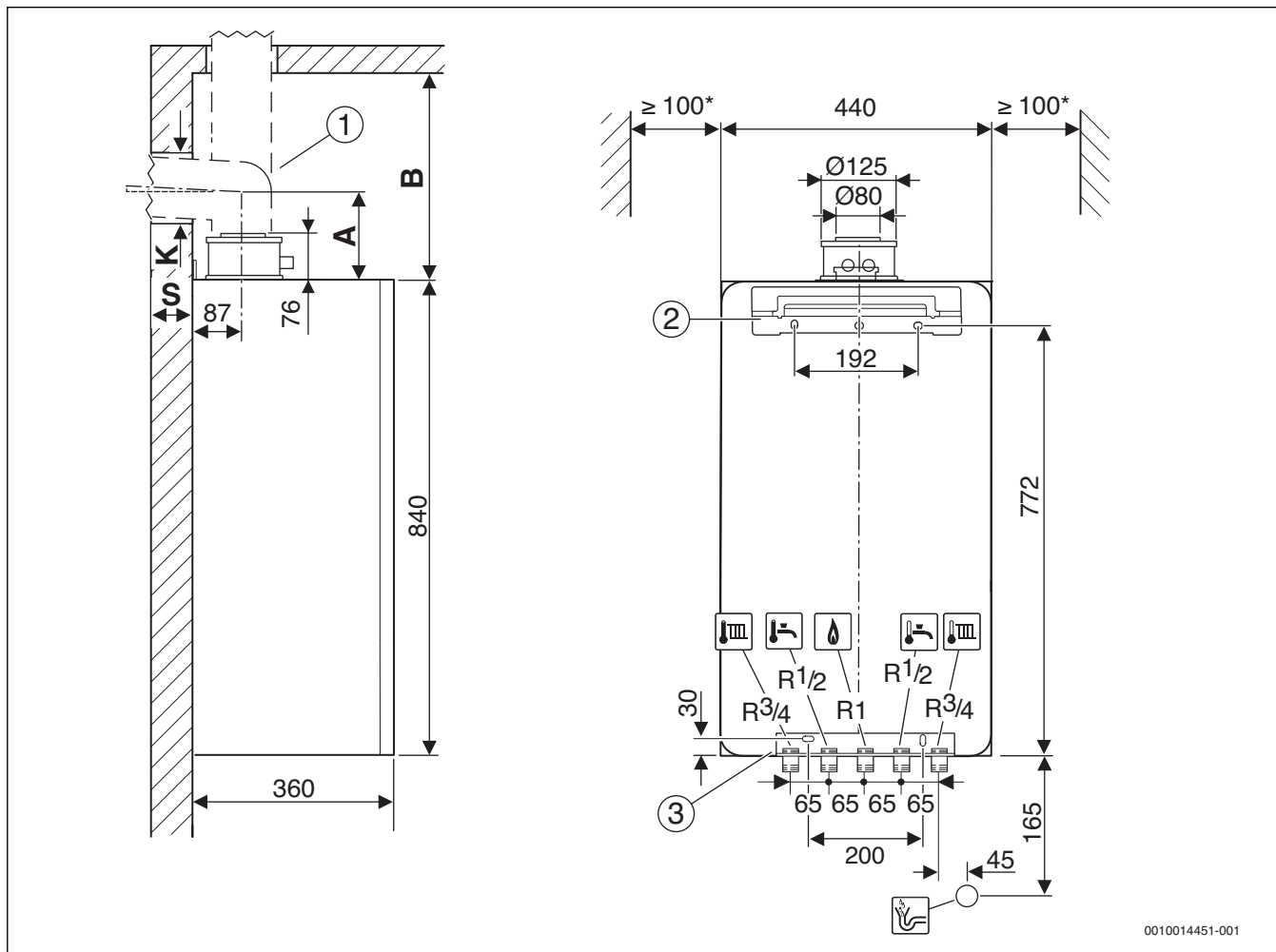
**GC7000iW ... seadmed** on gaasi-kondensatsioonikatlad, millesse on integreeritud küttesüsteemi pump ja 3-suuna-ventiil boileri ühendamiseks.

**GC7000iW ... C seadmed** on gaasi-kondensatsioonikatlad, millesse on integreeritud küttesüsteemi pump, 3-suuna-ventiil ja plaatsoojusvaheti kütmiseks ning tarbevee soojendamiseks läbivoolupõhimõttel.

Tüüp	Riik	Tootekood
GC7000iW 30/35 C 23	Eesti	7 736 901 314
GC7000iW 35 P 23	Eesti	7 736 901 315
GC7000iW 42 P 23	Eesti	7 736 901 316

Tab. 2 Tüüpide ülevaade

**2.5 Mõõtmed ja minimaalsed vahekaugused**





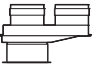

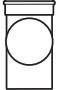

0010014451-001

Joon. 2 Mõõtmed ja minimaalsed vahekaugused (mm)

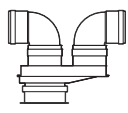



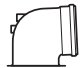
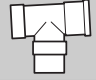

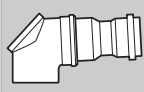
- [1] Suitsugaasivarustus
- [2] Paigaldusliist
- [3] paigaldusplaat (lisatarvik)
- \* Soovitav
- A Kaugus seadme ülaservast kuni horisontaalse suitsutoru keskteljeni
- B Kaugus seadme ülaservast kuni laeni
- K Ava läbimõõt
- S Seinapaksus

Seinapaksus S	K [mm] Ø suitsugaasivarustuse jaoks [mm]	
	Ø 80	Ø 80/125
15-24 cm	110	155
24-33 cm	115	160
33-42 cm	120	165
42-50 cm	145	170

Tab. 3 Suitsugaasivarustuse läbimõõdust olenev seinapaksus S

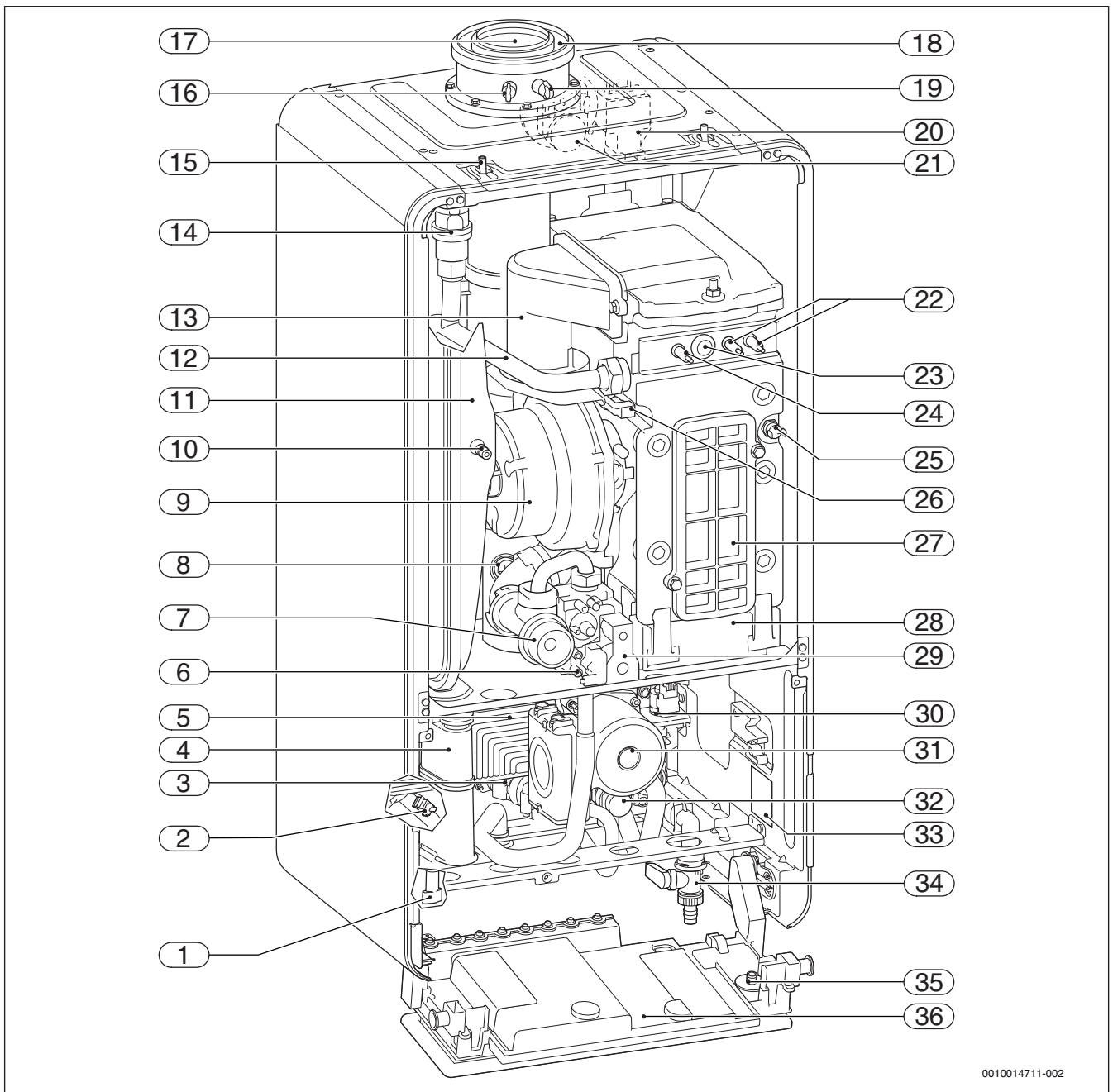
Suitsugaasivarustus vertikaalse suitsutoru jaoks		B [mm]
	<b>Ø 80/125 mm</b> ühendusdetail Ø 80/125 mm	≥ 250
	<b>Ø 60/100 mm</b> ühendusdetail Ø 60/100 mm	≥ 250
	<b>Ø 80/80 mm</b> eraldi torudega ühendus Ø 80/80 mm	≥ 310
	<b>Ø 80 mm</b> ühendusdetail Ø 80 mm põlemisõhu juurdevooluga	≥ 310
	<b>Ø 80/125 mm</b> kontrollimistoru Ø 80/125 mm	≥ 350
	<b>Ø 60/100 mm</b> siirdmik Ø 80/125 mm-lt Ø 60/100 mm-le, kontrollimistoru Ø 60/100 mm	≥ 380

Tab. 4 Kaugus B olenevalt suitsugaasivarustusest

Suitsugaasivarustus horisontaalse suitsutoru jaoks		A [mm]
	<b>Ø 80/80 mm</b> eraldatud torudega ühendus Ø 80/80 mm, torupõlv 90°Ø 80 mm	208
	<b>Ø 80 mm</b> ühendusdetail Ø 80/125 mm, torupõlv 90°Ø 80 mm	150
	<b>Ø 80 mm</b> ühendusdetail Ø 80/125 mm põlemisõhu juurdevooluga, torupõlv 90°Ø 80 mm	205
	<b>Ø 60/100 mm</b> torupõlv Ø 60/100 mm	82
	<b>Ø 80/125 mm</b> torupõlv Ø 80/125 mm	114
	<b>Ø 80 mm</b> T-kujuline liitmik kontrollimisavaga Ø 80 mm	150
	<b>Ø 80/125 mm</b> kontrollavaga torupõlv 90°, Ø 80/125 mm	150
	<b>Ø 60/100 mm</b> kontrollavaga torupõlv 90°, Ø 80/125 mm, reductor suuruselt Ø 80/125 mm suurusele Ø 60/100 mm	150

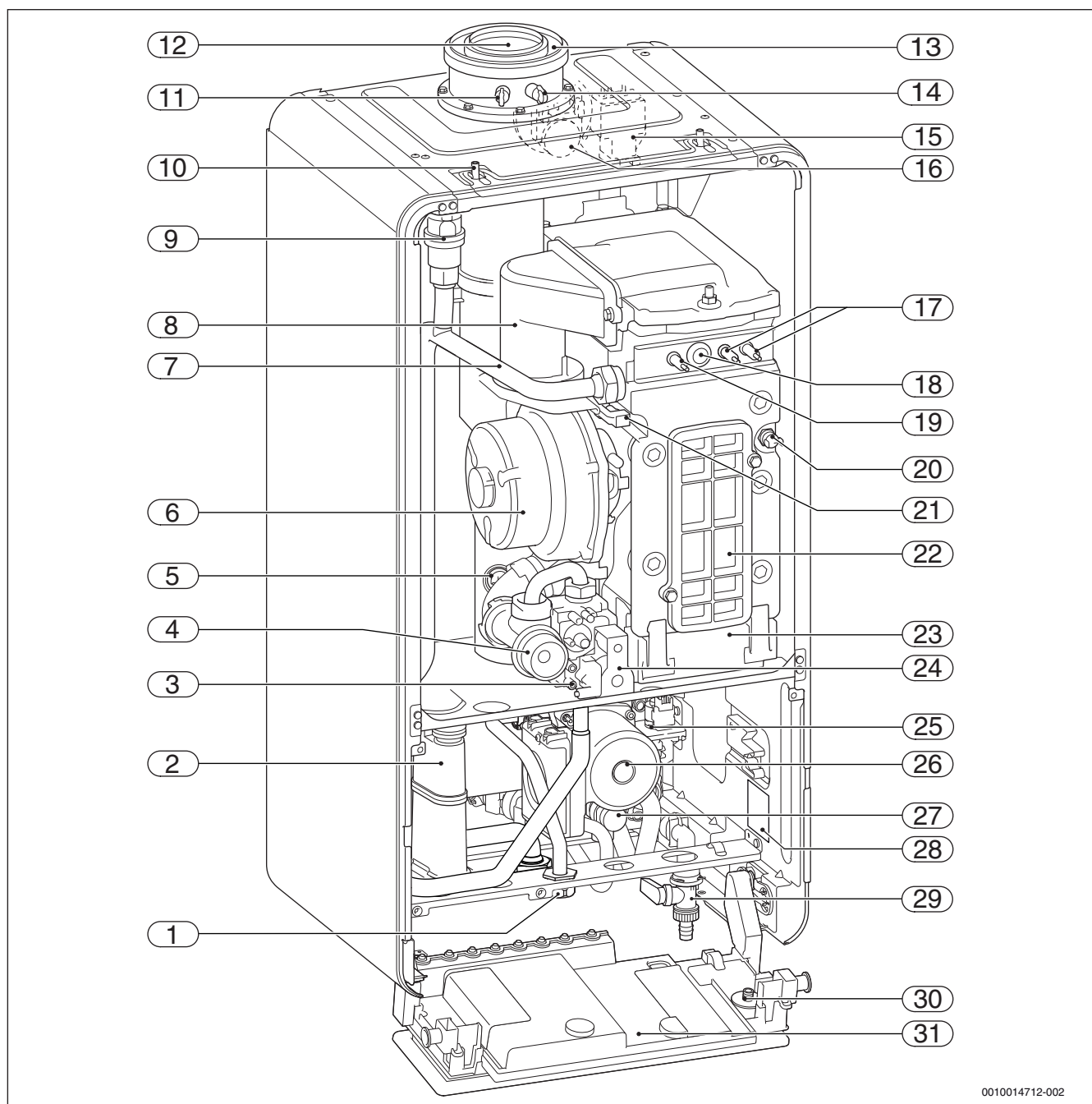
Tab. 5 Kaugus A olenevalt suitsugaasivarustusest

**2.6 Seadme üldvaade**



Joon. 3 Seadme üldvaade GC7000iW... C

- |  |                                      |
|--|--------------------------------------|
| [1] Täitmisvarustus  | [19] Põlemisõhu mõõtelitmik          |
| [2] Sooja tarbevee temperatuuriantur                                 | [20] Süüetrafo                       |
| [3] Turbiin  | [21] Rõhuerinevuse andur             |
| [4] Kondensaadisifoon  | [22] Süüteelektroodid                |
| [5] Plaatsoojusvaheti  | [23] Vaateava                        |
| [6] Gaasivarustuse rõhu mõõtelitmik                                  | [24] Mõõteelektrood                  |
| [7] Reguleerdüüs   | [25] Soojusvaheti temperatuuripiirik |
| [8] Suitsugaasi temperatuuripiirik                                   | [26] Pealevoolu temperatuuriantur    |
| [9] Ventilaator  | [27] Kontrollimisava kate            |
| [10] Täitmisventiil lämmastiku jaoks                                 | [28] Kondensaadipaak                 |
| [11] Paisupaak   | [29] Gaasarmatuur                    |
| [12] Küttesüsteemi pealevool   | [30] 3-suuna-ventiil                 |
| [13] Suitsugaasi tagasivoolutõkise segamiseseadis (tagasilöögiklapp) | [31] Küttesüsteemi pump              |
| [14] Automaatne õhueraldi  | [32] Kaitseklapp (küttekontuur)      |
| [15] Tugi  | [33] Andmesilt                       |
| [16] Suitsugaasi mõõtelitmik   | [34] Täitmis- ja tühjendusventiil    |
| [17] Suitsutoru  | [35] Manomeeter                      |
| [18] Põlemisõhu sissevõtmiskoht                                      | [36] Juhtseade                       |



0010014712-002

Joon. 4 Seadme üldvaade GC7000iW...

- |  |                                      |
|--|--------------------------------------|
| [1] Väliste paisupaagi ühendus (lisavarustus)                      | [19] Mõõteelektrood                  |
| [2] Kondensaadisifoon  | [20] Soojusvaheti temperatuuripiirik |
| [3] Gaasivarustuse rõhu mõõtelitmik                                | [21] Pealevoolu temperatuuriandur    |
| [4] Reguleerdüüs   | [22] Kontrollimisava kate            |
| [5] Suitsugaasi temperatuuripiirik                                 | [23] Kondensaadipaak                 |
| [6] Ventilaator  | [24] Gaasiarmatuur                   |
| [7] Küttesüsteemi pealevool  | [25] 3-suuna-ventiil                 |
| [8] Suitsugaasi tagasivoolutõkise segamisseadis (tagasilöögiklapp) | [26] Küttesüsteemi pump              |
| [9] Automaatne õhueraldi   | [27] Kaitseklapp (küttekontuur)      |
| [10] Tugi  | [28] Andmesilt                       |
| [11] Suitsugaasi mõõtelitmik                                       | [29] Täitmis- ja tühjendusventiil    |
| [12] Suitsutoru  | [30] Manomeeter                      |
| [13] Põlemisõhu sissevõtmiskoht                                    | [31] Juhtseade                       |
| [14] Põlemisõhu mõõtelitmik  |                                      |
| [15] Süüetrafo   |                                      |
| [16] Rõhuerinevuse andur   |                                      |
| [17] Süüteelektroodid  |                                      |
| [18] Vaateava  |                                      |

## 2.7 Seadme energiatarbe andmed

Seadme energiatarbe andmed on esitatud kasutaja jaoks mõeldud kasutusjuhendis.

---

## 3 Gaasisüsteemide eeskirjad

Seadme nõuetekohaseks paigaldamiseks ja kasutamiseks tuleb järgida kõiki konkreetses riigis ja piirkonnas kehtivaid normdokumente, tehnilisi eeskirju ja direktiive.

Dokumendis 6720807972 on esitatud info kehtivate normdokumentide kohta. Vaatamiseks võite kasutada meie veebilehel olevat dokumendiotsingut. Veebiaadressi leiate selle juhendi tagaküljelt.

## 4 Suitsutoru

### 4.1 Lubatud suitsugaasivarustus

Seadme CE sertifikaat hõlmab ka suitsugaasivarustust. Seetõttu võib kasutada ainult tootja poolt lisavarustusena pakutatavat originaal-suitsugaasivarustust.

- Suitsugaasivarustuse hulka kuuluv kontsentiline toru  $\varnothing$  60/100 mm
- Suitsugaasivarustuse hulka kuuluv kontsentiline toru  $\varnothing$  80/125 mm
- Suitsugaasivarustuse hulka kuuluv üksiktoru  $\varnothing$  60 mm
- Suitsugaasivarustuse hulka kuuluv üksiktoru  $\varnothing$  80 mm

Nende originaal-suitsugaasivarustuse koostisosade nimetused ja artiklinumbrid on esitatud üldkataloogis.

### 4.2 Paigaldusnõuded

#### 4.2.1 Üldjuhised

- ▶ Järgida tuleb suitsugaasivarustuse paigaldusjuhiseid.
- ▶ Suitsugaasivarustuse paigaldamisel tuleb arvesse võtta boileri mõõtmeid.
- ▶ Suitsugaasivarustuse liitmike tihendeid tuleb määrada lahustitava määrdega.
- ▶ Suitsutorud tuleb lõpuni liitmikesse lükata.
- ▶ Horisontaalsed torulõigud tuleb paigaldada  $3^\circ$  tõusuga (= 5,2 %, 5,2 cm meetri kohta) suitsugaasi liikumissuunas.
- ▶ Niisketes ruumides tuleb põlemisõhutoru isoleerida.
- ▶ Kontrollimisavad tuleb paigutada nii, et neile pääseb hästi ligi.

#### 4.2.2 Kontrollimisavade paigutus

- Koos seadmega kontrollitava kuni 4 m pikkuse suitsutoru korral piisab ühest kontrollimisavast.
- Suitsutoru/ühendusdetailide horisontaalsel lõikudel peab olema vähemalt üks kontrollimisava. Maksimaalne kaugus kontrollimisavade vahel on 4 m. Kontrollimisavad tuleb paigutada enam kui  $45^\circ$  käänukohtade juurde.
- Horisontaalsete lõikude/ühendusdetailide korral piisab ühest kontrollimisavast, kui
  - enne kontrollimisava ei ole horisontaalne lõik pikem kui 2 m **ja**
  - horisontaalses lõigus paiknev kontrollimisava asub maksimaalselt 0,3 m kaugusel vertikaalsest osast **ja**
  - horisontaalses lõigus ei ole enne kontrollimisava rohkem kui kaks käänukohta.
- Suitsutoru vertikaalse osa alumine kontrollimisava võib paikneda järgmiselt:
  - suitsutoru vertikaalses osas otse ühendusosa ühenduskoha kohal **või**
  - ühendusdetaili küljel maksimaalselt 0,3 m kaugusel käänukohast suitsutoru vertikaalses osas **või**
  - sirge ühendusosa otsas maksimaalselt 1 m kaugusel suitsutoru vertikaalse osa käänukohast.
- Suitsugaasisüsteemides, mida ei saa toru otsast puhastada, peab olema täiendav ülemine kontrollimisava kuni 5 m allpool toru otsa. Suitsutoru vertikaalsel osadel, mille vertikaalkalle on suurem kui  $30^\circ$ , peab maksimaalselt 0,3 m kaugusel käänukohast paiknema kontrollimisava.
- Vertikaalse lõigu korral võib loobuda ülemisest kontrollimisavast, kui:
  - suitsutoru vertikaalsel osal on maksimaalselt üks kuni  $30^\circ$  kaldega lõik **ja**
  - alumine kontrollimisava ei paikne toru otsast kaugemal kui 15 m.

### 4.2.3 Šahtis paiknev suitsutoru

#### Nõuded

- Šahtis paikneva suitsutoru võib ühendada ainult ühe seadmega.
- Kui suitsutoru paigaldatakse olemasolevasse šahti, peavad ühendusavad (kui neid on) olema sobivate materjalidega tihedalt suletud.
- Šaht peab olema tehtud mittesüttivatest, kuju säilitavatest ehitusmaterjalidest, mille tulepüsivusaeg on vähemalt 90 minutit. Madalate hoonete korral piisab 30-minutilise tulepüsivusajast.

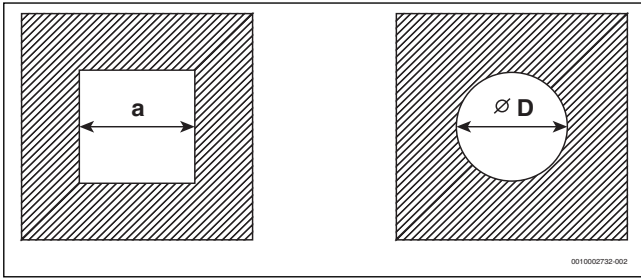
#### Šahti ehituslikud nõuded

- Suitsutoru šahtini üksiktoruna ( $B_{23}$ , → joon. 8):
  - Katlaruumil peab olema üks 150 cm<sup>2</sup> pindalaga või kaks 75 cm<sup>2</sup> pindalaga ava väliskeskkonda.
  - Šahti sees peab suitsutoru kogu pikkuses olema ümberttuulutatav.
  - Ümberttuulutuse sissevooluava (vähemalt 75 cm<sup>2</sup>) peab paiknema katlaga samas ruumis ja olema kaetud õhuvõrega.
- Suitsutoru šahtini kontsentrilise toruna ( $B_{33}$ , → joon. 9):
  - Katlaruumis ei pea olema ava väliskeskkonda, kui on tagatud piisav põlemisõhuga varustamine (4 m<sup>3</sup> ruumala 1 kW nimisoojusvõimsuse kohta). Vastasel korral peab katlaruumil olema üks 150 cm<sup>2</sup> pindalaga või kaks 75 cm<sup>2</sup> pindalaga ava väliskeskkonda.
  - Šahti sees peab suitsutoru kogu pikkuses olema ümberttuulutatav.
  - Ümberttuulutuse sissevooluava (vähemalt 75 cm<sup>2</sup>) peab paiknema katlaga samas ruumis ja olema kaetud õhuvõrega.
- Põlemisõhu juurdevool kontsentrilise toru kaudu šahtis ( $C_{33}$ , → joon. 10):
  - Põlemisõhku tuleb šahtist juurde rõngaspilu kaudu kontsentriliste torude vahel.
  - Ava väliskeskkonda pole nõutav.
  - Šahtile ei tohi ümberttuulutamiseks teha ava. Õhuvõret pole vaja.
- Põlemisõhu juurdevool eraldi toru kaudu ( $C_{53}$ , → joon. 11):
  - Katlaruumil peab olema üks 150 cm<sup>2</sup> pindalaga või kaks 75 cm<sup>2</sup> pindalaga ava väliskeskkonda.
  - Põlemisõhku tuleb väljast juurde eraldi põlemisõhutoru kaudu.
  - Šahti sees peab suitsutoru kogu pikkuses olema ümberttuulutatav.
  - Ümberttuulutuse sissevooluava (vähemalt 75 cm<sup>2</sup>) peab paiknema katlaga samas ruumis ja olema kaetud õhuvõrega.
- Põlemisõhu juurdevool läbi šahti vastuvoolupõhimõttel ( $C_{93}$ , → joon. 12):
  - Põlemisõhku tuleb šahtist juurde suitsutoru ümbritseva vastuvooluna.
  - Ava väliskeskkonda pole nõutav.
  - Šahtile ei tohi ümberttuulutamiseks teha ava. Õhuvõret pole vaja.



**Šahti mõõtmed**

► Kontrollida, kas šahti mõõtmed on lubatud piires.



Joon. 5 Kandiline ja ümmargune ristlõige

Suitsugaasivarustus	a <sub>min</sub>	a <sub>max</sub>	D <sub>min</sub>	D <sub>max</sub>
Ø 60 mm	100 mm	220 mm	100 mm	300 mm
Ø 80 mm	120 mm	300 mm	120 mm	300 mm
Ø 80/125 mm	180 mm	300 mm	200 mm	380 mm

Tab. 6 Šahti lubatud mõõtmed

**Olemasolevate šahtide ja suitsulõõride puhastamine**

- Kui suitsutoru paikneb ümberttuulutavas šahtis (→ joon. 8, 9 ja 11), ei ole puhastamine vajalik.
- Kui põlemisõhu juurdevool läbi šahti toimub vastuvooluna (→ joon. 12), tuleb šahti puhastada.

Senine kasutamine	Ettenähtud puhastamine
Ventilatsioonišaht	Mehaaniline puhastamine
Suitsugaasi ärajuhtimine gaasikütte korral	Mehaaniline puhastamine
Suitsugaasi ärajuhtimine õli või tahke kütuse korral	Mehaaniline puhastamine; pealispinna tihendamine, et vältida müüritisest jääkide (nt väavli) aurustumist põlemisõhku.

Tab. 7 Vajalikud puhastustööd

Šahti sisepinna tihendamise vajaduse vältimiseks:

► Valida ruumiõhust sõltuv kasutusviis.

**-või-**

► Põlemisõhk võetakse sisse šahtis paikneva kontsentrilise toru kaudu või eraldi toru kaudu väljast.

**4.2.4 Suitsugaasi vertikaalne ärajuhtimine**

**Pikendamine suitsugaasivarustuse abil**

Suitsugaasivarustuse „vertikaalne õhu- ja suitsutoru” pikendamiseks saab kasutada suitsugaasivarustust „kontsentriline toru”, „kontsentriline kääntoru” või „kontrollimisava”.

**Suitsugaasi ärajuhtimine katuse kaudu**

Piisab 0,4 m vahekaugusest suitsugaasivarustuse ava ja katusepinna vahel, sest nende seadmete nimisoojusvõimsus on alla 50 kW.

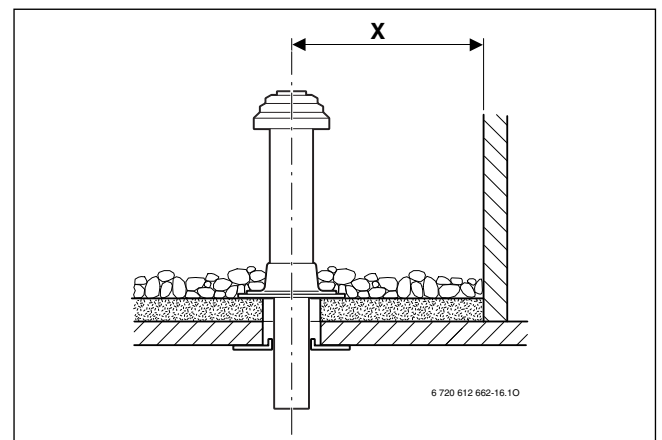
**Paigalduskoht ja õhu juurdevool / suitsugaasi äravool**

- Seadme paigaldamine ruumi, kus lae kohal on ainult katusekonstruktsioon:
  - Kui laelt nõutakse tulepüsivusaega, peab õhu-/suitsugaasisüsteemil lae ülaserava ja katusekatte vahel olema samasuguse tulepüsivusajaga kaitsekate.
  - Kui lae tulepüsivusaega ei ole nõutud, siis peavad õhutoru ja suitsutoru lae ülemisest servast katusekatteni paiknema mittesüttivast kuju säilitavast materjalist šahtis või olema ümbritsetud metallist kaitsetoruga (mehaaniline kaitse).
- Kui õhu- ja suitsutorud läbivad hoones mitut korrust, siis peavad torud väljaspool katlaruumi paiknema šahtis. Šahti tulepüsivuskestus peab olema vähemalt 90 minutit, madalamatel elumajadel vähemalt 30 minutit.

**Vahekaugused katuse kohal**



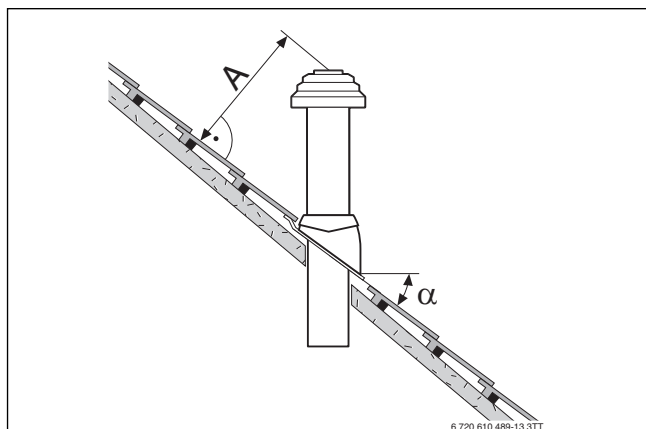
Katuse kohal minimaalsena ettenähtud vahekauguse tagamiseks võib katuseläbiviigu välimist toru suitsugaasivarustusse kuuluva „manteltorupikenduse” abil kuni 500 mm võrra pikendada.



Joon. 6 Vahekaugused lamekatuse korral

	Tuleohtlikud materjalid	Mittesüttivad materjalid
<b>X</b>	≥ 1500 mm	≥ 500 mm

Tab. 8 Vahekaugused lamekatuse korral



Joon. 7 Vahekaugused ja katusekalded kaldkatuse korral

<b>A</b>	≥ 400 mm, lumerohkes piirkonnas ≥ 500 mm
<b>α</b>	25° - 45°, lumerohketes piirkondades ≤ 30°

Tab. 9 Vahekaugused kaldkatuse korral

#### 4.2.5 Suitsugaasi horisontaalne ärajuhtimine

##### Pikendamine suitsugaasivarustuse abil

Suitsugaasisüsteemi saab seadme ja seinaläbiviigu vahel igal pool pikendada suitsugaasivarustusega „kontsentriiline toru”, „kontsentriiline käänutoru” või „kontrollimisava”.

##### Õhu juurdevool ja suitsugaasi äravool C<sub>1,3</sub> välisseina kaudu

- Jälgida tuleb minimaalseid vahekaugusi akendest, ustest, müüritistest ja üksteise all paiknevate suitsutorude otstest.
- Kontsentriilise toru ots ei tohi šahtis paikneda maapinnast madalamal.

##### Õhu juurdevool ja suitsugaasi äravool C<sub>3,3</sub> katuse kaudu

- Kohapealse katusekatte korral tuleb kinni pidada minimaalse vahekauguse nõudest.  
Suitsugaasivarustuse ava ja katusepinna vaheliseks kauguseks piisab 0,4 m, sest nende seadmete nimisoojusvõimsus on alla 50 kW. Katuseläbiviigud vastavad miinimummõõtmete nõuetele.
- Ava peab katuserajatistest, avadest ruumidesse ja kaitsmata, tuleohtlikest materjalidest konstruktsiooniosadest ulatuma vähemalt 1 m kõrgemale või paiknema neist vähemalt 1,5 m kaugusel. Nende hulka ei kuulu katusekatted.
- Ametlikud eeskirjad ei piira küttesüsteemi võimsust õhutoru ja suitsutoru horisontaalse paigutuse korral, kui kasutatakse katuseläbiviiku.

#### 4.2.6 Eraldi torude ühendamine

Eraldi torusid saab ühendada järgmise suitsugaasivarustuse abil: „eraldi torude liitmik” koos „torukolmikuga”.

Põlemisõhutoruna kasutatakse Ø 80 mm üksitoru.

Paigaldusnäide on esitatud joonisel 11 lk. 18.

#### 4.2.7 Õhu- ja suitsutoru välisseinal

Suitsugaasisüsteemi saab põlemisõhu sissevõtmiskoha ja kaksikmuhi või „otsadetaili” vahel igal pool pikendada välisseina jaoks ettenähtud suitsugaasivarustusega „kontsentriiline toru” ja „kontsentriiline käänutoru”.

Paigaldusnäide on esitatud joonisel 17 lk. 20.

### 4.3 Suitsutoru pikkused

#### 4.3.1 Suitsutoru lubatud pikkused

Suitsutoru maksimaalsena lubatud pikkus on näidatud tabelis 10.

Suitsutoru pikkus  $L$  ( $L_1$ ,  $L_2$  ja  $L_3$  summa) on suitsugaasisüsteemi kogupikkus.

Suitsugaasisüsteemi vajalikud käänukohad (nt torupõlv seadmel ja tugipõlv šahtis  $B_{23}$  korral) on toru maksimumpikkuses juba arvesse võetud.

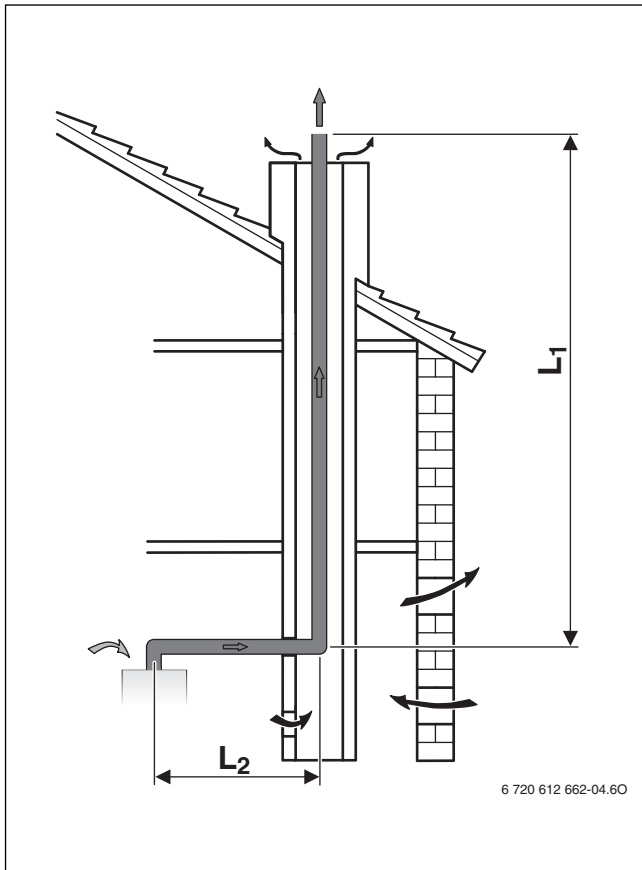
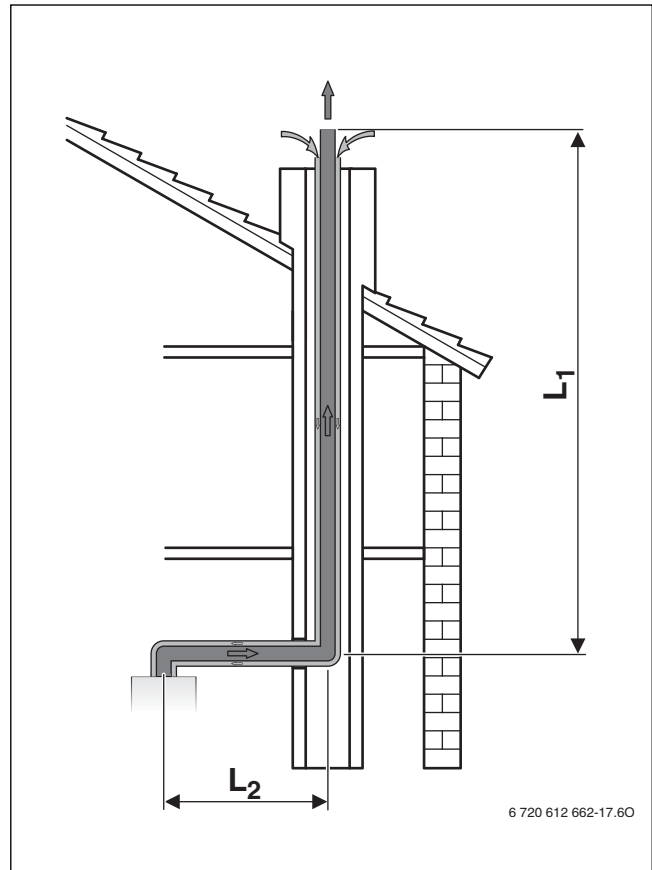
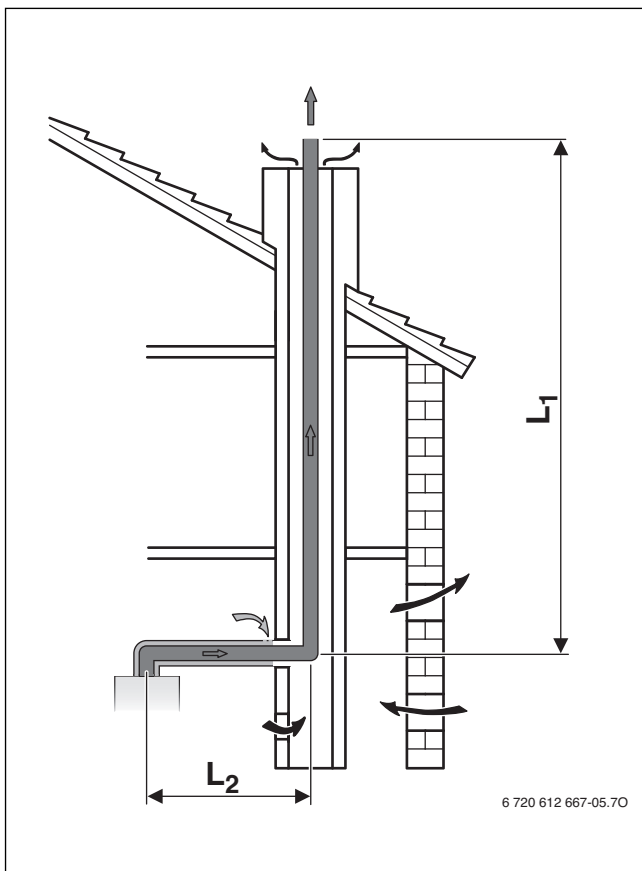
- Iga lisatav  $90^\circ$  torupõlv vastab pikkusele 2 m.
- Iga lisatav  $45^\circ$  või  $15^\circ$  torupõlv vastab pikkusele 1 m.

CENi kohane suitsugaasisüsteem	Joonis	Suitsugaasivarustuse läbimõõt	Seade	Šahti ristlõige	Toru maksimumpikkus		
					L $L = L_1 + L_2$ $L = L_1 + L_2 + L_3$	$L_2$	$L_3$
<b>Šaht</b>							
B <sub>23P</sub>	8	80 mm jäik	GC7000iW 35 GC7000iW 30/35 C	–	45 m	5 m	–
			GC7000iW 42	–	50 m	5 m	–
		80 mm paindub	GC7000iW 35 GC7000iW 30/35 C	–	31 m	5 m	–
			GC7000iW 42	–	31 m	5 m	–
B <sub>33</sub>	9	Šahtini: 80/125 mm Šahtis: 80 mm jäik	GC7000iW 35 GC7000iW 30/35 C	–	40 m	5 m	–
			GC7000iW 42	–	44 m	5 m	–
		Šahtini: 80/125 mm Šahtis: 80 mm paindub	GC7000iW 35 GC7000iW 30/35 C	–	26 m	5 m	–
			GC7000iW 42	–	26 m	5 m	–
C <sub>33</sub>	10	80/125 mm	GC7000iW 35 GC7000iW 30/35 C	–	20 m	5 m	–
			GC7000iW 42	–	22 m	5 m	–
			C <sub>53</sub>	11	Šahtini: 80/125 mm Šahtis: 80 mm jäik	GC7000iW 35 GC7000iW 30/35 C	–
GC7000iW 42	–	36 m				2 m	5 m
Šahtini: 80/125 mm Šahtis: 80 mm paindub	GC7000iW 35 GC7000iW 30/35 C	–			22 m	2 m	5 m
	GC7000iW 42	–			22 m	2 m	5 m

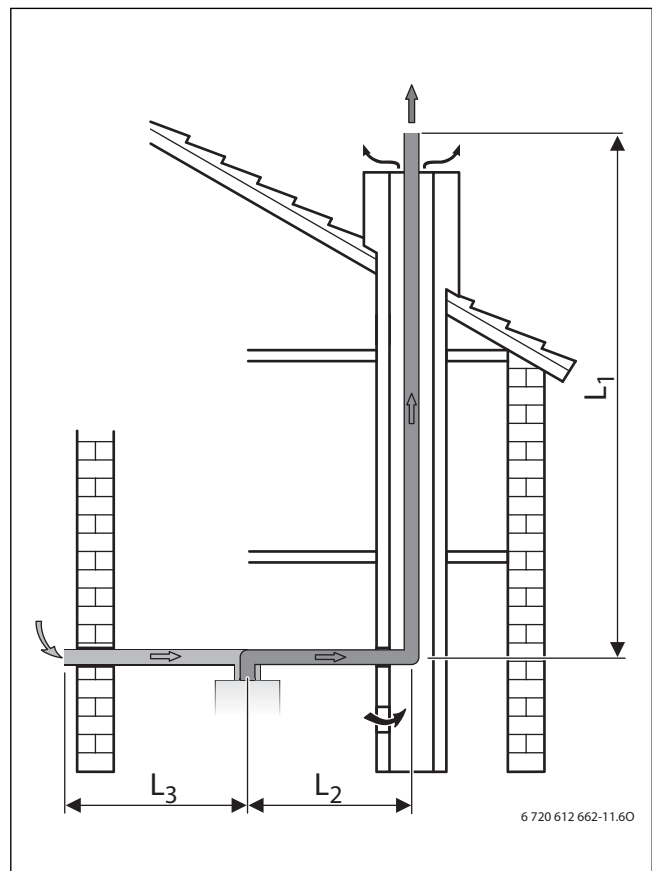
CENi kohane suitsugaasisüsteem	Joonis	Suitsugaasivarustuse läbimõõt	Seade	Šahti ristlõige	Toru maksimumpikkus			
					L L = L <sub>1</sub> +L <sub>2</sub> L = L <sub>1</sub> +L <sub>2</sub> +L <sub>3</sub>	L <sub>2</sub>	L <sub>3</sub>	
C <sub>93</sub>	12	Šahtini: 80/125 mm Šahtis: 80 mm jäik	GC7000iW 35 GC7000iW 30/35 C	○ 120 mm	13 m	5 m	-	
				○ 130 mm	16 m	5 m	-	
				○ 140 mm	22 m	5 m	-	
				○ 150 mm	22 m	5 m	-	
				○ ≥ 160 mm	25 m	5 m	-	
				□ 120×120 mm	22 m	5 m	-	
				□ 130×130 mm	24 m	5 m	-	
				□ ≥ 140×140 mm	26 m	5 m	-	
			GC7000iW 42	○ 120 mm	14 m	5 m	-	
				○ 130 mm	17 m	5 m	-	
				○ 140 mm	24 m	5 m	-	
				○ 150 mm	29 m	5 m	-	
				○ ≥ 160 mm	32 m	5 m	-	
				□ 120×120 mm	24 m	5 m	-	
				□ 130×130 mm	24 m	5 m	-	
				□ ≥ 140×140 mm	31 m	5 m	-	
			Šahtini: 80/125 mm Šahtis: 80 mm painduv	GC7000iW 35 GC7000iW 30/35 C	○ 120 mm	10 m	5 m	-
					○ 130 mm	14 m	5 m	-
					○ 140 mm	18 m	5 m	-
					○ 150 mm	18 m	5 m	-
					○ ≥ 160 mm	21 m	5 m	-
					□ 120×120 mm	17 m	5 m	-
				GC7000iW 42	○ 120 mm	11 m	5 m	-
					○ 130 mm	14 m	5 m	-
	○ 140 mm	18 m			5 m	-		
	○ 150 mm	21 m			5 m	-		
	○ ≥ 160 mm	23 m			5 m	-		
	□ 120×120 mm	18 m			5 m	-		
	Horisontaalne	13	60/100 mm	GC7000iW 35 GC7000iW 30/35 C	-	2 m	-	-
				GC7000iW 42	-	3 m	-	-
				GC7000iW 35 GC7000iW 30/35 C	-	15 m	-	-
			80/125 mm	GC7000iW 35 GC7000iW 30/35 C	-	15 m	-	-
				GC7000iW 42	-	19 m	-	-
				GC7000iW 35 GC7000iW 30/35 C	-	20 m	-	-
		14	80/80 mm	GC7000iW 35 GC7000iW 30/35 C	-	20 m	-	-
				GC7000iW 42	-	21 m	-	-
GC7000iW 35 GC7000iW 30/35 C				-	21 m	-	-	

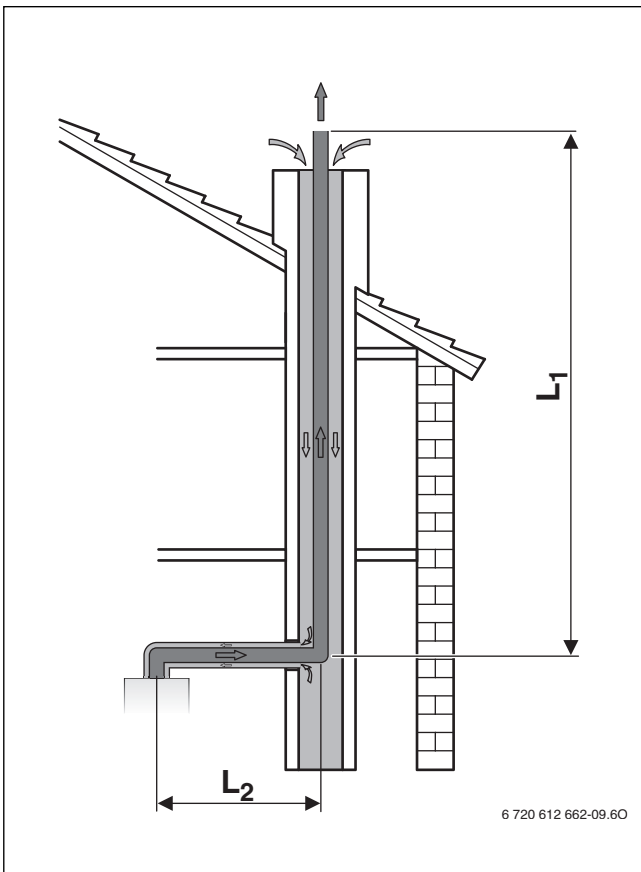
CENi kohane suitsugaasisüsteem	Joonis	Suitsugaasivarustuse läbimõõt	Seade	Šahti ristlõige	Toru maksimumpikkus		
					L L = L <sub>1</sub> +L <sub>2</sub> L = L <sub>1</sub> +L <sub>2</sub> +L <sub>3</sub>	L <sub>2</sub>	L <sub>3</sub>
<b>Vertikaalne</b>							
C <sub>33</sub>	15	60/100 mm	GC7000iW 35	-	4 m	-	-
			GC7000iW 30/35 C	-			
			GC7000iW 42	-	5 m	-	-
	80/125 mm	GC7000iW 35	-	23 m	-	-	
		GC7000iW 30/35 C	-				
		GC7000iW 42	-	26 m	-	-	
16	80/80 mm	GC7000iW 35	-	30 m	-	-	
		GC7000iW 30/35 C	-				
		GC7000iW 42	-	29 m	-	-	
<b>Välissein</b>							
C <sub>53</sub>	17	80/125 mm	GC7000iW 35	-	42 m	5 m	-
			GC7000iW 30/35 C	-			
			GC7000iW 42	-	44 m	5 m	-

Tab. 10 Ülevaade suitsutoru pikkustest olenevalt suitsugaasisüsteemist

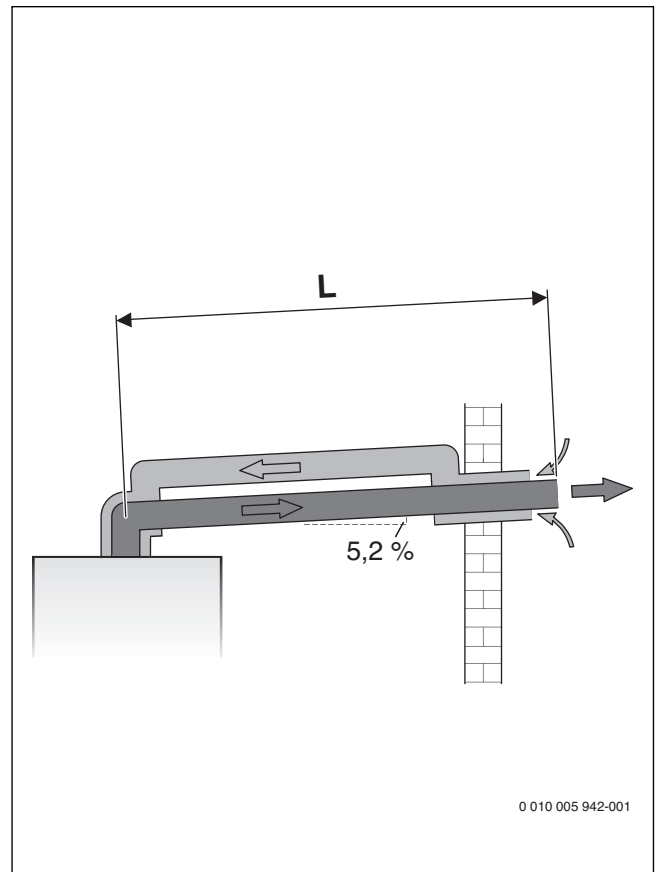
**4.3.2 Suitsutoru pikkuse kindlaksmääramine üksikasutuse korral**

 Joon. 8 Suitsutoru šahtis (tüüp B<sub>23</sub>)

 Joon. 10 Kontsentriiline suitsutoru šahtis (tüüp C<sub>33</sub>)


Joon. 9 Suitsutoru šahtis (tüüp B)

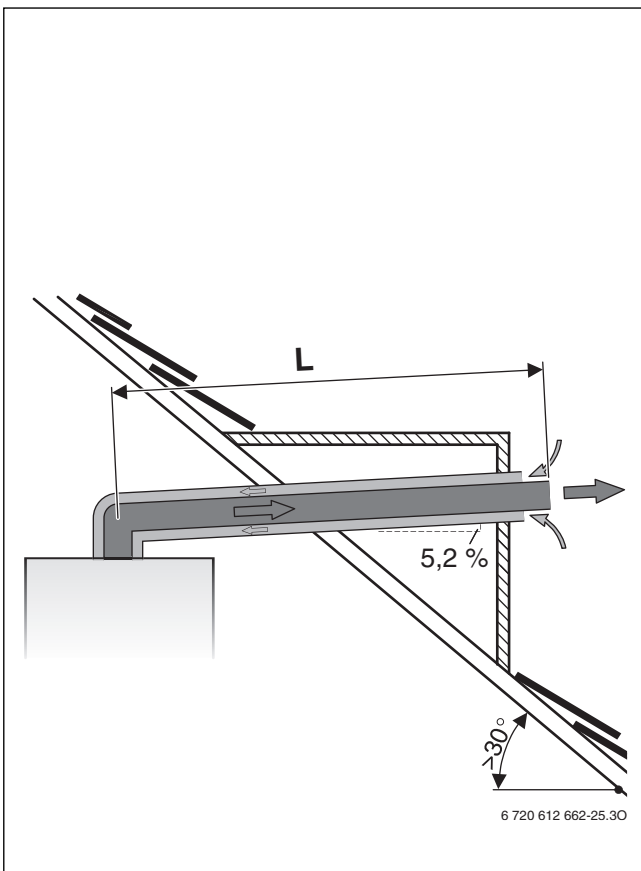

 Joon. 11 Suitsutoru šahtis (tüüp C<sub>53</sub>)



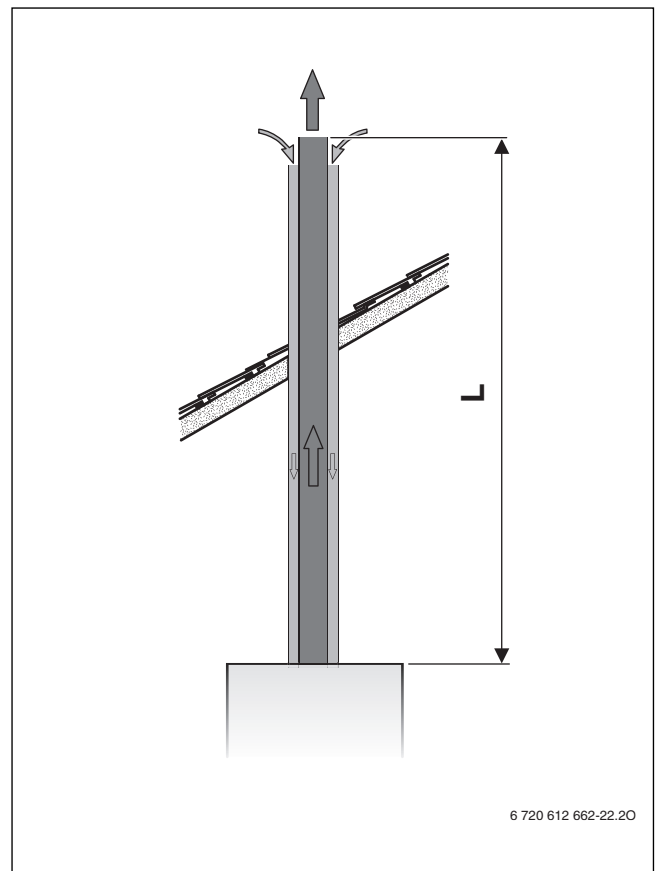
Joon. 12 Suitsutoru šahtis (tüüp C<sub>93</sub>)



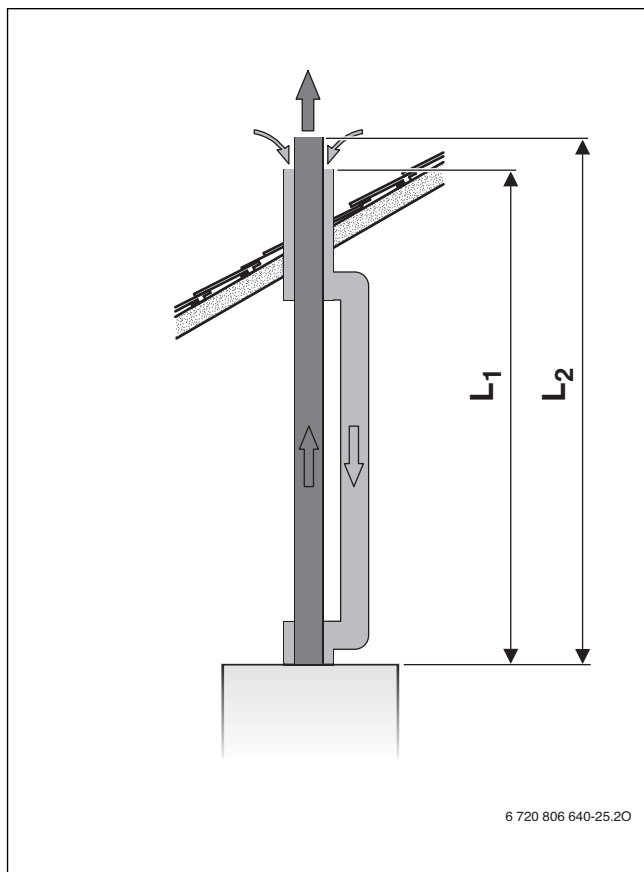
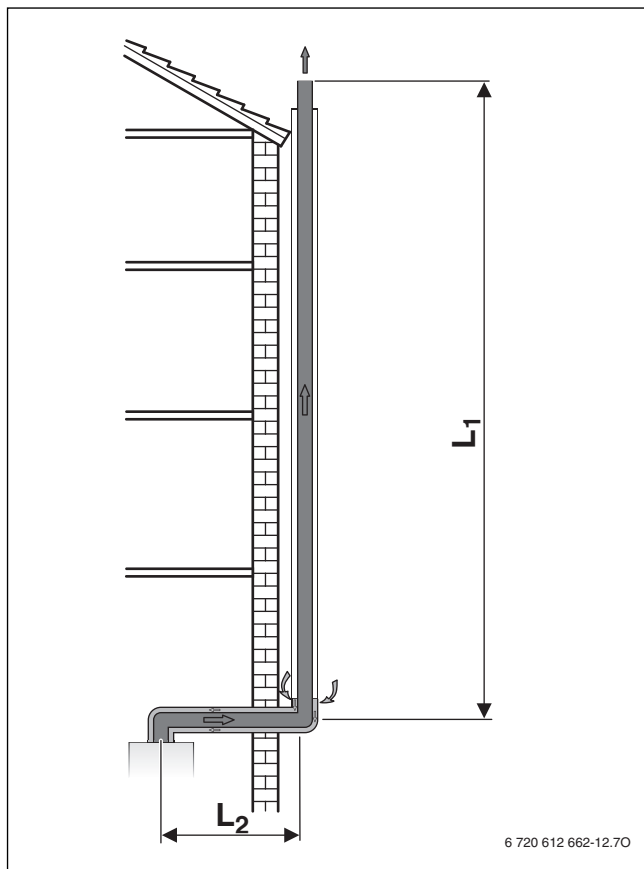
Joon. 14 Horisontaalne suitsutoru (tüüp C<sub>13</sub>)



Joon. 13 Horisontaalne suitsutoru (tüüp C<sub>13</sub>)



Joon. 15 Vertikaalne suitsutoru (tüüp C<sub>33</sub>)

Joon. 16 Vertikaalne suitsutoru (tüüp C<sub>33</sub>)Joon. 17 Suitsutoru välisseinal (tüüp C<sub>53</sub>)

### Paigaldustingimuste analüüsimine

- ▶ Tegelike paigaldustingimuste alusel saab kindlaks määrata järgmised näitajad:
  - Suitsutoru paigutustüüp
  - Suitsutoru
  - Gaasi-kondensatsioonikatel
  - Horisontaalse toruosa pikkus
  - Vertikaalse toruosa pikkus
  - Täiendavate 90° põlvede arv suitsutorus
  - 15°, 30° ja 45° põlvede arv suitsutorus

### Parameetrite väärtuste määramine

- ▶ Olenevalt suitsutoru paigutusest, suitsugaasi ärajuhtimise viisist, gaasi-kondensatsioonikatlast ja suitsutoru läbimõõdust tuleb määrata järgmised väärtused (→ tab. 10, lk. 17):
  - Toru maksimumpikkus L
  - Horisontaalse toru võimalikud maksimumpikkused L<sub>2</sub> ja L<sub>3</sub>

### Suitsutoru horisontaalse osa pikkuse kontrollimine (v.a vertikaalse suitsugaasisüsteemi korral)

Suitsutoru horisontaalse osa pikkus L<sub>2</sub> peab olema väiksem kui horisontaalse suitsutoru maksimumpikkus L<sub>2</sub> tabelis 10.

### Toru pikkuse L arvutamine

Torupikkus L on suitsutoru horisontaalse ja vertikaalse osa (L<sub>1</sub>, L<sub>2</sub>, L<sub>3</sub>) ning torupõlvede pikkuste summa.

Vajalikud 90° põlved on maksimaalsetes pikkustes arvesse võetud. Toru pikkuses tuleb arvestada lisanduvaid põlvi:

- Iga lisatav 90° torupõlv vastab pikkusele 2 m.
- Iga lisatav 45° või 15° torupõlv vastab pikkusele 1 m.

Toru kogupikkus L peab olema väiksem kui toru maksimumpikkus L tabelis 10.

### Arvutusvalem

Suitsutoru horisontaalse osa pikkus L <sub>w</sub>		
Tegelik pikkus [m]	Maksimumpikkus (tabelis 10) [m]	Kas on kinni peetud?

Tab. 11 Suitsutoru horisontaalse osa pikkuse kontrollimine

Põlemisõhutoru horisontaalse osa pikkus L <sub>3</sub> (ainult C <sub>53</sub> korral)		
Tegelik pikkus [m]	Maksimumpikkus (tabelis 10) [m]	Kas on kinni peetud?

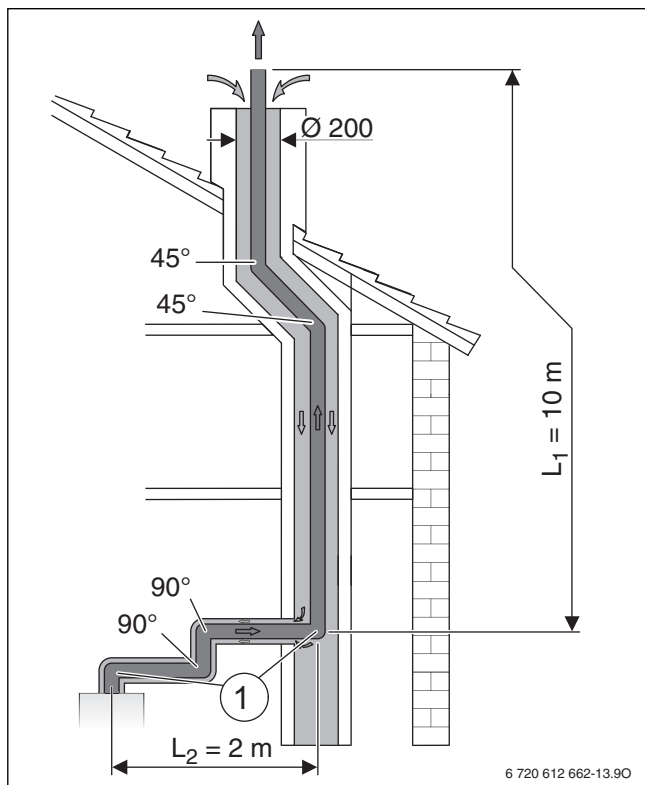
Tab. 12 Põlemisõhutoru horisontaalse osa pikkuse kontrollimine

Toru kogupikkus L	Arv	Pikkus [m]	Summa [m]
Horisontaalse toruosa pikkus	×		=
Vertikaalse toruosa pikkus	×		=
90° põlv	×		=
45° põlv	×		=
Toru kogupikkus L			
Toru maksimaalne kogupikkus L tabelis 10			
Kas on kinni peetud?			

Tab. 13 Toru kogupikkuse arvutamine



**Näide. Suitsugaasi ärajuhtimisviis vastavalt tüübile C<sub>93</sub>**



Joon. 18 Šahtis paikneva suitsutoru tüübi C<sub>93</sub> paigaldustingimused

[1] 90° põlv seadmel ja tugipõlv šahtis on maksimaalses pikkuses juba arvesse võetud.

L<sub>1</sub> Suitsutoru vertikaalse osa pikkus

L<sub>2</sub> Suitsutoru horisontaalse osa pikkus

**Parameetrite väärtused näidatud paigaldustingimuste korral (→ joon. 18)**

CENi kohane suitsugaasisüsteem	C <sub>93</sub>
Seadme tüüp	GC7000iW 35
Suitsugaasivarustuse läbimõõt	Šahtini: 80/125 mm Šahtis: 80 mm jäik
Šahti ristlõige	Ø 200 mm
Horisontaalse toruosa pikkus	L <sub>2</sub> = 2 m
Vertikaalse toruosa pikkus	L <sub>1</sub> = 10 m
Lisanduvad 90° põlved <sup>1)</sup>	2 ( × 2 m)
45° põlv	2 ( × 1 m)
Võetud tabelist 10	L ≤ 25 m L <sub>2</sub> ≤ 5 m

1) 90° põlv seadmel ja tugipõlv šahtis on maksimaalses pikkuses juba arvesse võetud.

Tab. 14

Suitsutoru horisontaalse osa pikkus L <sub>w</sub>		
Tegelik pikkus [m]	Maksimumpikkus (tabelis 10) [m]	Kas on kinni peetud?
2	5	<b>OK</b>

Tab. 15 Suitsutoru horisontaalse osa pikkuse kontrollimine

Toru kogupikkus L	Arv		Pikkus [m]	=	Summa [m]
Horisontaalse toruosa pikkus	1	×	2	=	2
Vertikaalse toruosa pikkus	1	×	10	=	10
90° põlv	2	×	2	=	4
45° põlv	2	×	1	=	2
Toru kogupikkus L					18
Toru maksimaalne kogupikkus L tabelis 10					25
Kas on kinni peetud?					<b>OK</b>

Tab. 16 Toru kogupikkuse arvutamine

## 5 Paigaldamine



### HOIATUS:

#### Eluohlik plahvatusohtu tõttu!

Väljuv gaas võib põhjustada plahvatuse.

- ▶ Gaasikonstruktsioonide juures võib töid lasta teha ainult spetsialistil, kellel on asjakohane tegevusluba.
- ▶ Enne gaasikonstruktsioonide juures tööde alustamist: sulgeda gaasiventil.
- ▶ Kasutatud tihendid tuleb asendada uutega.
- ▶ Pärast gaasikonstruktsioonidega seotud tööde lõpetamist: kontrollida lekete puudumist.



### HOIATUS:

#### Eluohlik mürgistusohu tõttu!

Väljuv suitsugaas võib põhjustada mürgistusi.

- ▶ Pärast suitsugaasikonstruktsioonide juures tööde lõpetamist tuleb teha järgmist: kontrollida lekete puudumist.

### 5.1 Eeltingimused

- ▶ Enne paigaldamist võtta kooskõlastused gaasivarustusettevõttelt ja korstnapühkijameistrilt.
- ▶ Avatud küttesüsteemid tuleb ümber ehitada suletud küttesüsteemideks.
- ▶ Tsingitud küttekehasid ega torusid ei tohi kasutada, sest need võivad põhjustada gaasi tekkimist.
- ▶ Kui ehitusamet nõuab neutraliseerimisvarustuse kasutamist, kasutada neutraliseerimisvarustust Bosch (lisavarustus).
- ▶ Vedelgaasi korral kasutada kaitseklapiga rõhuregulaatorit.

#### Gravitatsioonijõul töötavad (pumbata) küttesüsteemid

- ▶ Seade ühendada olemasoleva torustikuga mudaeraldajaga hüdraulilise ühtlusti kaudu.

#### põrandakütte korral

- ▶ Järgida põrandakütte lubatud peavoolumtemperatuure.
- ▶ Plasttorude korral kasutada difusioonikindlaid torusid või eraldada süsteem soojusvaheti abil.

#### Pinnatemperatuur

Seadme välispinna maksimumtemperatuur on alla 85 °C. Seetõttu ei ole põlevate konstruktsioonimaterjalide ja statsionaarse mööbli jaoks vaja kasutada spetsiaalseid kaitsemeetmeid. Järgida tuleb konkreetses riigis kehtivaid nõudeid.

## 5.2 Täite- ja lisavesi

### Kütteevee kvaliteet

Täite- ja lisavee kvaliteet on oluline tegur küttesüsteemi ökonoomsuse, töökindluse, kasutuskestuse ja töövalmiduse suurendamiseks.

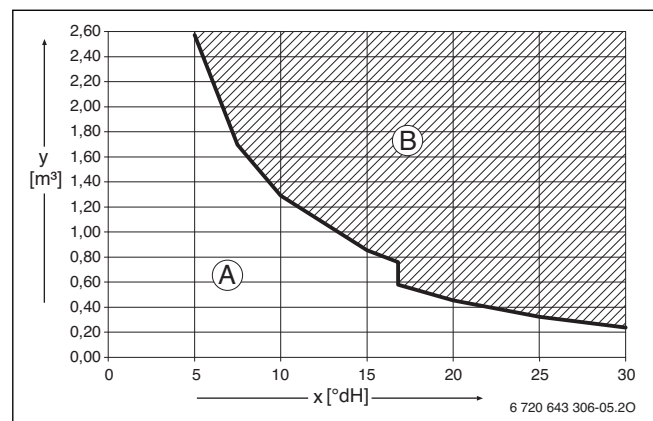
#### TEATIS:

#### Ebasobiv vesi, külmumisvastane aine või ebasobiv kütteveelisand kahjustab soojusvahetit või põhjustab kütteseadme või soojaveevarustuse tõrkeid!

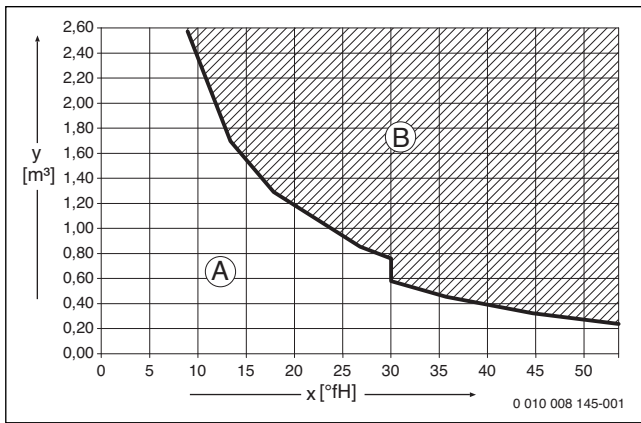
Mittesobiv või must vesi võib põhjustada mudasetteid, korrosiooni või lubjastumist. Ebasobivad külmumisvastased ained või kütteveelisandid (inhibiitorid või korrosioonivastased vahendid) võivad kahjustada kütteseadet ja küttesüsteemi.

- ▶ Enne täitmist loputada küttesüsteemi.
- ▶ Küttesüsteemi võib täita ainult tarbeveega.
- ▶ Mitte kasutada kaevu- või põhjavett.
- ▶ Täite- ja lisavesi tuleb ette valmistada järgmises lõigus esitatud nõuete kohaselt.
- ▶ Kasutada võib ainult meie kasutusloaga külmumiskaitsevahendeid.
- ▶ Kütteveelisandeid, näiteks korrosioonivastaseid vahendeid võib kasutada ainult siis, kui tootja kinnitab kütteveelisandi sobivust alumiiniumist kütteseadmetele ja kõigile muudele küttesüsteemi materjalidele.
- ▶ Külmumisvastaseid aineid ja kütteveelisandeid võib kasutada ainult vastavalt selle aine tootja andmetele, nt minimaalse kontsentratsiooni kohta.
- ▶ Regulaarselt läbiviidava kontrollimise ja korrigeerimismeetmete korral tuleb järgida külmumisvastase aine ja kütteveelisandi tootja juhiseid.

### Vee ettevalmistamine



Joon. 19 Nõuded °dH täite- ja lisavee kohta < 50 kW seadmetele



Joon. 20 Nõuded °FH täite- ja lisavee kohta < 50 kW seadmetele

- x Üldkaredus
- y Maksimaalne võimalik veehulk kütteseadme kasutuskestuse jooksul (m<sup>3</sup>)
- A Kasutada on lubatud töötlemata veevärgivett.
- B Kasutada täielikult magestatud täite- ja lisavett elektrijuhtivusega ≤ 10 µS/cm.

Vee ettevalmistamiseks lubatud meede on täite- ja lisavee täielik magestamine elektrijuhtivuseni ≤ 10 mikrosiimensit/cm (≤ 10 µS/cm). Vee ettevalmistusmeetme asemel võib kasutada süsteemi eraldamist soojusvahetiga otse kütteseadme järel.

Täpsemat teavet vee ettevalmistamise kohta võite küsida tootjalt. Kontaktandmed leiате selle juhendi tagaküljelt.

**Külmumisvastane aine**



Dokumendis 6 720 841 872 on esitatud kasutamiseks lubatud külmumisvastaste ainete loend. Vaatamiseks võite kasutada meie veebilehel olevat dokumendiotsingut. Veebiaadressi leiате selle juhendi tagaküljelt.

**Kütteveelisandid**

Kütteveelisandid (nt korrosioonivastased ained) on vajalikud ainult hapniku pideva sissekandumise korral, mida ei saa muude meetmetega tõkestada.

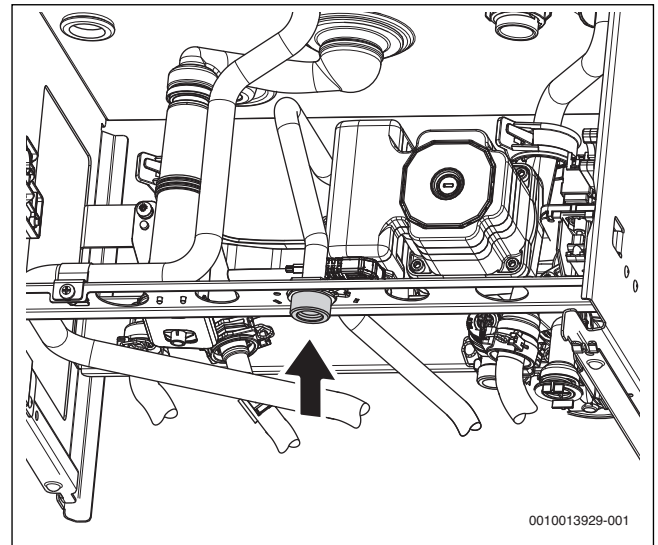


Tihendusvahendid küttevees võivad põhjustada sadestisi soojusvahetis. Seetõttu me ei soovita neid kasutada.

**5.3 GC7000iW ...: välise paisupaagi ühendamine**

Seadmesse sisseehitatav paisupaak 7 736 995 013 kuulub lisavarustuse hulka.

Välise paisupaagi ühendamiseks kasutatakse selleks ettenähtud ühendusdetaili (→ joon. 21).



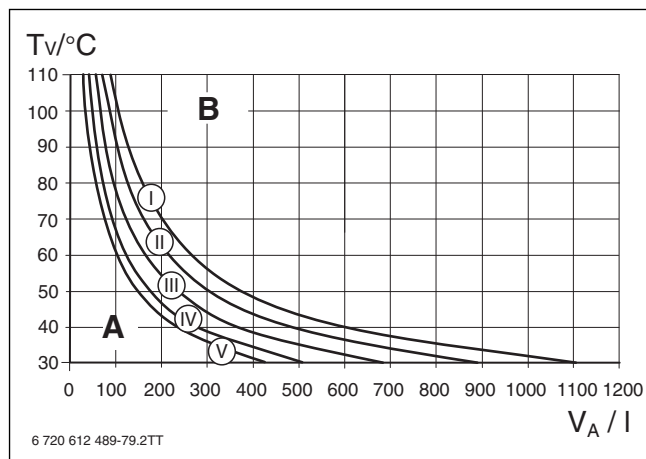
Joon. 21 Välise paisupaagi ühendamine

#### 5.4 GC7000iW ... C: paisupaagi mahu kontrollimine

Alljärgnev graafik võimaldab orienteerivalt hinnata, kas paigaldatud paisupaagist piisab või läheb vaja täiendavat paisupaaki.

Näidatud karakteristikute korral on arvestatud järgmiste põhiandmetega:

- 1 % veevaru paisupaagis või 20 % paisupaagi nimimahust
- Kaitseklaapi töörohu erinevus 0,5 bar.
- Paisupaagi eelrõhk vastab süsteemi staatilisele kõrgusele kütteseadmest.
- Maksimaalne töörõhk: 3 bar.



Joon. 22 Paisupaagi karakteristikud

- I Eelrõhk 0,5 bar
- II Eelrõhk 0,75 bar (algseadistus)
- III Eelrõhk 1,0 bar
- IV Eelrõhk 1,2 bar
- V Eelrõhk 1,3 bar
- A Paisupaagi tööpiirkond
- B Vajatakse on täiendavat paisupaaki
- $T_V$  Pealevoolutemperatuur
- $V_A$  Süsteemi maht liitrites

- ▶ Piiirtingimuste korral tuleb konkreetse riigi nõuete järgi arvutada paagi täpne maht.
- ▶ Kui lõikumispunkt jääb karakteristikust paremale, siis tuleb paigaldada täiendav paisupaak.

#### 5.5 Ettevalmistused seadme paigaldamiseks

##### TEATIS:

##### Asjatundmatu paigaldamine võib tekitada ainelist kahju!

Asjatundmatu paigaldamise tulemusena võib seade seinalt maha kukkuda.

- ▶ Seade tuleb monteerida ainult tugevale, jäigale seinale. See sein peab olema võimeline kandma seadme kaalu ja olema vähemalt sama suur kui seadme toetuspind.
- ▶ Kasutada vaid seinatüüpi ja seadme kaalu jaoks ette nähtud kruve ja tüübleid.



Torustiku paigaldamise lihtsustamiseks soovitame kasutada paigaldusplaati. Täpsemad andmed selle lisavarustuse kohta on esitatud meie üldkataloogis.

- ▶ Eemaldada pakend, järgides sealjuures pakendil olevaid märkusi.
- ▶ Kinnitada paigaldusplaat (lisavarustus).
- ▶ Kinnitada paigaldusšabloon (tarnekomplektist) seinale.
- ▶ Kontrollida, kas koos seadmega tarnitud kruvisid ja tüübleid saab kasutada.
- ▶ Puurida valitud kruvidele ja tüüblitele sobivad avad.
- ▶ Eemaldada paigaldusšabloon.
- ▶ Kinnitada 2 kruvi ja tüüblitega (tarnekomplektist) seinale paigaldustugi.

## 5.6 Seadme paigaldamine

 **OHTLIK:**

### Seadme kahjustamisohu musta küttevete tõttu!

Torustikus leiduvad jäägid võivad seadet kahjustada.

- ▶ Enne seadme paigaldamist loputada torustikku.

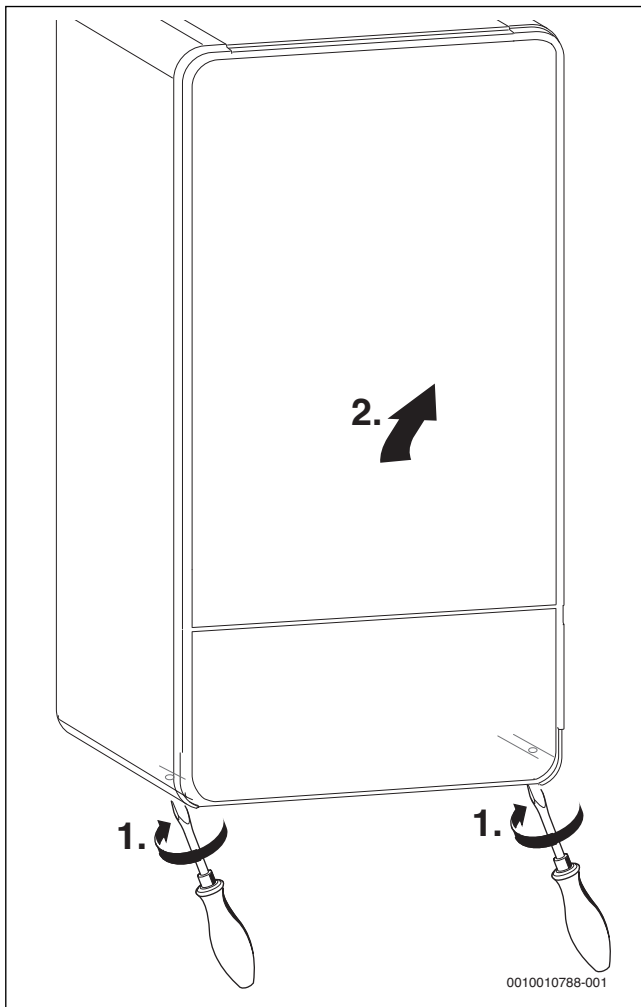
### Ümbrise äravõtmine



Ümbris on kõrvaliste isikute poolt eemaldamise tõkestamiseks fikseeritud kahe kruviga (elektriohutus).

- ▶ Ümbrise fikseerimiseks tuleb alati kasutada neid kruvisid.

1. Keerata kruvid lahti.
2. Eemaldada ümbris, tõstes seda ülespoole.

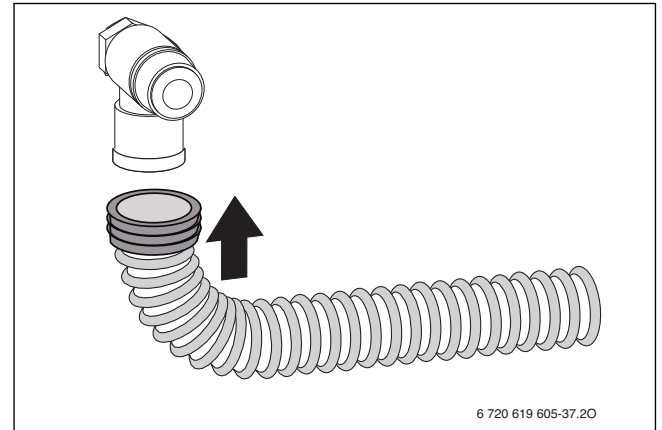


Joon. 23 Ümbrise äravõtmine

### Seadme paigaldamine

- ▶ Kontrollida tuleb sihtkohariigi tähistust ja gaasiliigi sobivust (→ andmesilt).
- ▶ Eemaldada transpordikaitsed.
- ▶ Panna toruliitmikele tihendid.
- ▶ Riputada seade üles.
- ▶ Kontrollida, et liitmike tihendid on õigesti paigal.
- ▶ Keerata toruliitmike kübarmutrid kinni.

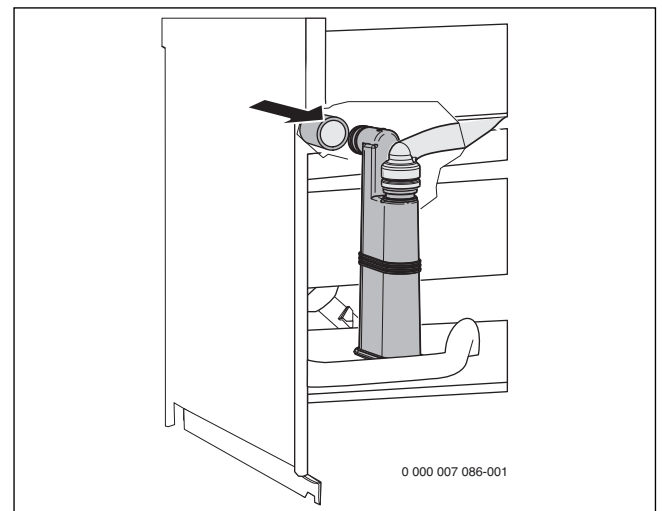
### Kaitseklapi vooliku ühendamine (küttekontuur)



Joon. 24 Kaitseklapi vooliku ühendamine

### Kondensaadisifooni vooliku ühendamine

- ▶ Võtta ära kondensaadisifooni äravoolu kate.
- ▶ Paigaldada kondensaadisifooni kondensaadivoolik.

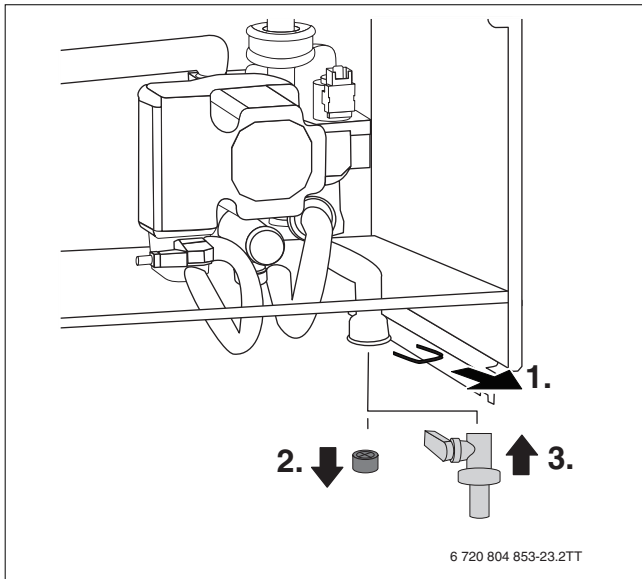


Joon. 25 Kondensaadisifooni vooliku ühendamine

- ▶ Kondensaadivoolik tuleb alati paigaldada kaldu ja ühendada äravoolutoruga.
- ▶ Kontrollida, et kondensaadisifooni ühendusel ei esine leket.

### Täitmis- ja tühjendusventiili (tarnekomplektist) paigaldamine

1. Hoidevedru tuleb välja tõmmata.
2. Eemaldada kork.
3. Paigaldada täitmis- ja tühjendusventiil ning fikseerida hoidevedruga.

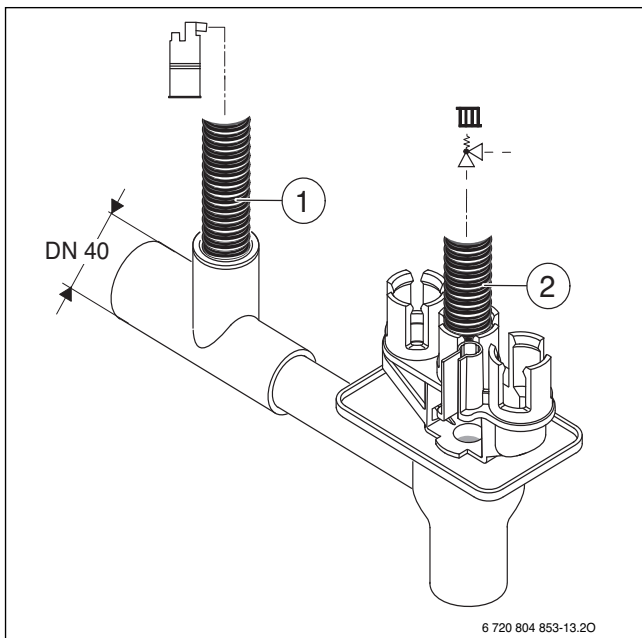


Joon. 26 Täitmis- ja tühjendusventiili paigaldamine

### Sifoonpudeli paigaldamine

Sifoonsüsteemi (tarvik nr. 432) kasutatakse väljatuleva vee ja kondensaadi ärajuhtimiseks.

- ▶ Äravooluks tuleb kasutada korrosioonikindlaid materjale, järgides konkreetsetes riigis kehtivaid nõudeid.
- ▶ Paigaldage äravool otse DN 40 ühenduse külge.
- ▶ Voolikud peavad paiknema kaldu.



Joon. 27 Kondensaadivooliku ja kaitseklapi vooliku kinnitamine sifoonsüsteemi külge

- [1] Kondensaadivoolik  
[2] Kaitseklapi voolik (küttekontuur)

### Suitsugaasivarustuse ühendamine



Täpsema teabe saamiseks vaadake suitsugaasivarustuse paigaldamisjuhendeid.

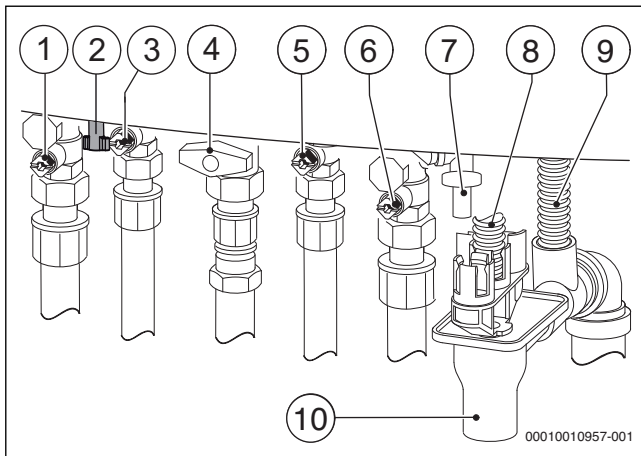
- ▶ Kontrollida, et suitsulõõris ei esine lekkeid.

## 5.7 Süsteemi täitmine ja lekete puudumise kontrollimine

### TEATIS:

#### Ilma veeta töölerakendamine kahjustab seadet!

- Katelt võib kasutada ainult veega täidetult.



Joon. 28 Gaasi- ja veeühendused (lisavarustus)

- [1] Küttesüsteemi peaveolventiil
- [2] GC7000iW ... C: täitmisvarustus
- [3] GC7000iW ...: boileri peaveool, GC7000iW ... C: soojaveekraan
- [4] Gaasiventil
- [5] GC7000iW ...: boileri tagasivool, GC7000iW ... C: külmaveekraan
- [6] Küttesüsteemi tagasivoolventiil
- [7] Täitmis- ja tühjendusventiil
- [8] Kaitseklapi voolik (küttekontuur)
- [9] Kondensaadivoolik
- [10] Sifoonsüsteem

#### Soojaveekontuuri täitmine ja õhu eemaldamine

- GC7000iW ... C: Avada seadmel külmaveekraan [5] soojaveekraan [3]. Seejärel tuleb soojaveekraani seni lahti hoida, kuni sealt hakkab vett tulema.
- GC7000iW ... boileriga. avada väline külmaveekraan ja seejärel mõni soojaveekraan ning oodata, kuni sealt hakkab vett tulema.
- Kontrollida lekete puudumist ühenduskohtades (katsetusrõhk maksimaalselt 10 bar).

#### Küttekontuuri täitmine ja õhu eemaldamine

- Paisupaagi eelrõhk tuleb seada vastavaks küttesüsteemi staatilisele kõrgusele.
- Avada radiaatorite õhueemalduskraanid.
- Avada küttesüsteemi peaveolventiil [1] ja tagasivoolventiil [6].
- Küttesüsteem tuleb täitmis- ja tühjendusventiili [7] kaudu täita rõhuni 1–2 bar ning seejärel täitmis- ja tühjendusventiil sulgeda.
- Eemaldada radiaatorite kaudu õhk.
- Avada automaatne õhueraldi (jätta avatuks).
- Küttesüsteem tuleb uuesti täita rõhuni 1 kuni 2 bar ning seejärel täitmis- ja tühjendusventiil sulgeda.
- Kontrollida, et ühenduskohtades ei esine leket (katsetusrõhk manomeetril maksimaalselt 2,5 bar).

#### Gaasitoru lekete puudumise kontrollimine

- Gaasiarmatuuri kaitsmiseks liigrõhukahjustuste eest tuleb gaasiventil sulgeda.
- Kontrollida, et ühenduskohtades ei esine leket (katsetusrõhk maksimaalselt 150 mbar).
- Lasta rõhk välja.

## 5.8 Kasutamine ilma sooja tarbevee mahutita

- Paigaldusplaadil tuleb ühendada sooja ja külma vee ühendused.

## 6 Elektritoite ühendamine

### 6.1 Üldised juhised



#### HOIATUS:

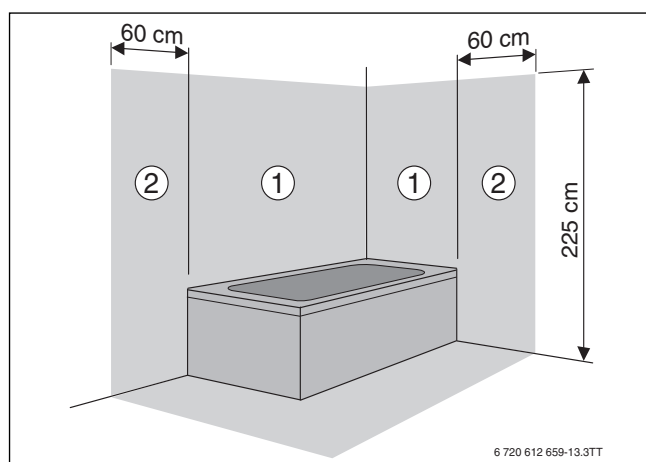
#### Eluohulik elektrilöögi korral!

Pingestatud elektriliste detailide puudutamine võib põhjustada elektrilööki.

- ▶ Enne elektritööde alustamist: ühendada elektritoite kõik faasid (kaitse/kaitseüliliti) lahti ja tõkestada kogemata sisselülitamise võimalus.

- ▶ Järgida siseriiklikke ja rahvusvahelisi ohutuseeskirju.
- ▶ Vanni või dušiga ruumides: seade tuleb ühendada rikkevoolukaitselüliti kaudu.
- ▶ Seadme elektritoitega ei tohi ühendada muid tarviteid.

### 6.2 Seadme ühendamine



Joon. 29 Ohupiirkonnad

- [1] Ohupiirkond 1, otse vanni kohal  
[2] Ohupiirkond 2, vannist/dušist 60 cm raadiuses



Kui kaabli pikkusest ei piisa:

- ▶ Elektritoitekaabel tuleb eemaldada ja asendada sobiva kaabliga (→ tab. 17).

Ühendamine väljaspool ohupiirkondi 1 ja 2:

- ▶ Elektritoitepistik tuleb ühendada maanduskontaktiga pistikupessa.

Ühendamine ohupiirkondades 1 ja 2:

- ▶ Elektritoitekaabel tuleb eemaldada ja asendada sobiva kaabliga (→ tab. 17).
- ▶ Toitekaabel tuleb ühendada nii, et kaitsejuht on teistest juhtmetest pikem.
- ▶ Elektritoide tuleb ühendada kõikide faaside eraldusseadise kaudu (nt kaitsmed või liinikaitselülitid), mille kontaktiavahe on vähemalt 3 mm.
- ▶ Ohupiirkonnas 1 paigutage elektritoitekaabel vertikaalselt üles.

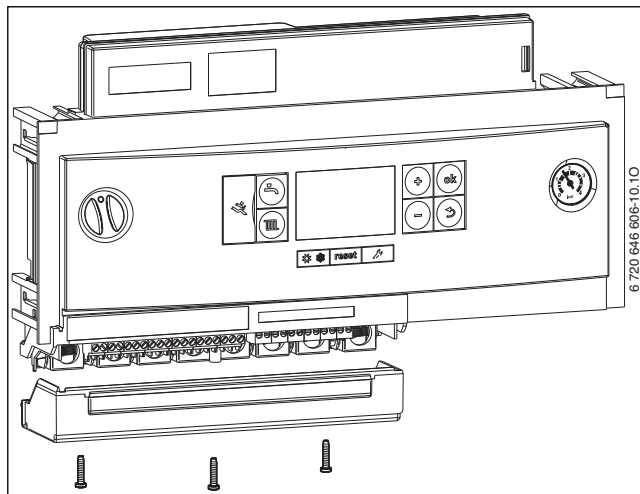
Sisseehitatud toitekaabli asendamiseks sobivad järgmised kaablid:

Ühenduskoht	Ettenähtud kaabel
Ohupiirkondades 1 ja 2	NYM-I 3 × 1,5 mm <sup>2</sup>
Väljaspool ohupiirkondi 1 ja 2	HO5VV-F 3 × 1,0 mm <sup>2</sup> HO5VV-F 3 × 0,75 mm <sup>2</sup>

Tab. 17 Sobivad elektritoitekaablid

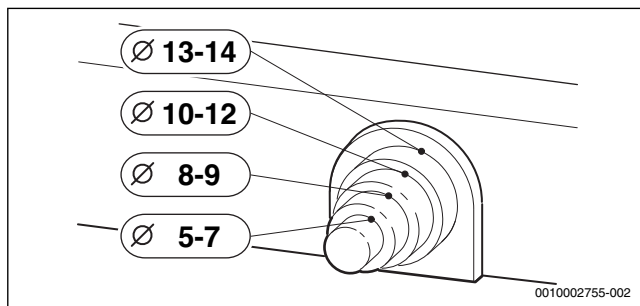
### 6.3 Välise lisavarustuse ühendamine

1. Eemaldada kruvid.
2. Võtta kate ära.



Joon. 30 Katte eemaldamine













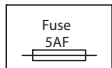
- ▶ Veepritsmete eest kaitsmiseks (IP) tuleb tõmbetõkesti lõigata kaabli ristlõike järgi.



Joon. 31 Tõmbetõkesti kohandamine kaabli ristlõikega

- ▶ Kaabel tuleb paigutada läbi tõmbetõkesti.
- ▶ Ühendada kaabel välise lisavarustuse klemmiplaadile (→ tab. 18, lk. 29).
- ▶ Kaabel tuleb fikseerida tõmbetõkestiga.



Sümbol	Funktsioon	Kirjeldus
	Sisse- ja väljalülitamise temperatuuriregulaator (potentsiaalivaba, tarnimisel sillatud)	Järgida tuleb konkreetsetes riigis kehtivaid nõudeid. <ul style="list-style-type: none"> <li>▶ Eemaldada sild.</li> <li>▶ Ühendada sisse- ja väljalülitamise temperatuuriregulaator.</li> </ul>
	Väline juhtseade / välised 2-juhtmelise siinühendusega moodulid	<ul style="list-style-type: none"> <li>▶ Ühendada andmesidejuhe.</li> </ul>
	Väline potentsiaalivaba lülituskontakt (nt põrandakütte temperatuuriandur, tarnimisel sillatud)	Kui kasutatakse mitut välist ohutusseadist (nt TB 1 ja kondensaadipump), tuleb need ühendada jadamisi. <p><b>Temperatuuri kontrollseadis</b> ainult põrandaküttega ja otseselt katlaga ühendatud veetorustikuga küttesüsteemi korral: temperatuuri kontrollseadise rakendumise korral katkestatakse kütmine ja tarbevee soojendamine.</p> <ul style="list-style-type: none"> <li>▶ Eemaldada sild.</li> <li>▶ Ühendada temperatuuri kontrollseadis.</li> </ul> <p><b>Kondensaadipump.</b> Kondensaadi ebapiisava äravoolu korral katkestatakse kütmine ja tarbevee soojendamine.</p> <ul style="list-style-type: none"> <li>▶ Eemaldada sild.</li> <li>▶ Ühendada põleti väljalülitamise kontakt.</li> <li>▶ 230-V-AC välisühenduse tegemine.</li> </ul>
	Välistemperatuuri andur	Seadmega ühendatakse juhtseadme välistemperatuuri andur. <ul style="list-style-type: none"> <li>▶ Ühendada välistemperatuuri andur.</li> </ul>
	Boileri temperatuuriandur	<ul style="list-style-type: none"> <li>▶ Boiler tuleb ühendada otse temperatuurianduriga.</li> </ul> <p><b>-või-</b></p> <ul style="list-style-type: none"> <li>▶ Termostaadiga boileri korral tuleb lisaks paigaldada boileri temperatuuriandur (tellimisnr. 5 991 387).</li> <li>▶ Ühendada mahuti temperatuuriandur.</li> </ul>
	Väline pealevoolu temperatuuriandur (nt ühtlusti andur)	<ul style="list-style-type: none"> <li>▶ Ühendada väline pealevoolu temperatuuriandur.</li> <li>▶ Seada hooldusfunktsioon 1.7d asendisse 1.</li> </ul>
	Ei ole funktsiooni	
	Välise moodulite elektritoiteühendus (lülitatakse sisse/välja lülitiga)	<ul style="list-style-type: none"> <li>▶ Vajaduse korral tuleb välised moodulid ühendada elektritoitega.</li> </ul>
	Boileri soojenduskontuuri pumba (max 100 W) või välise 3-suuna-ventiili elektritoiteühendus (vedrutagastusega)	<ul style="list-style-type: none"> <li>▶ Sisseehitatud 3-suuna-ventiili pistik tuleb lahti ühendada.</li> <li>▶ Ühendada mahuti soojenduskontuuri pump või väline 3-suuna-ventiil, nii et pingestamata seisundis on küttekontuur avatud.</li> <li>▶ Määrata hooldusfunktsioon 2.1F.</li> <li>▶ Välise 3-suuna-ventiili korral: määrata hooldusfunktsioon 2.2A.</li> </ul>
	Elektritoiteühendus ringluspumba või välise küttesüsteemipumba (max 100 W) jaoks pärast hüdraulilist ühtlustit segistita tarbijakontuuris	Ringluspumba juhib kütteseadme või küttesüsteemi juhtseade. <ul style="list-style-type: none"> <li>▶ Ühendada ringluspump.</li> <li>▶ Määrata hooldusfunktsioon 2.5E.</li> <li>▶ Kütteseadme kaudu juhtimise korral: määrata hooldusfunktsioonid 2.CE ja 2.CL.</li> </ul> Küttesüsteemi juhtseade juhib välist küttesüsteemi pumba. Pumba lülitusviisid ei ole võimalikud. <ul style="list-style-type: none"> <li>▶ Ühendada küttesüsteemi pump.</li> <li>▶ Määrata hooldusfunktsioon 2.5E.</li> </ul>
	Ei ole funktsiooni	
	Elektritoiteühendus (elektritoitekaabel)	Sisseehitatud toitekaabli asendamiseks sobivad järgmised kaablid: <ul style="list-style-type: none"> <li>• Ohupiirkonnas 1 ja 2 (→ joon. 27): NYM-I 3 × 1,5 mm<sup>2</sup></li> <li>• Väljaspool ohupiirkondi: HO5VV-F 3 × 0,75 mm<sup>2</sup> või HO5VV-F 3 × 1,0 mm<sup>2</sup></li> </ul>
	Kaitse	Varukaitse paikneb katte siseküljel.

Tab. 18 Väliste lisavarustuse ühendamise klemmiplaat

## 7 Kasutuselevõtmine

### TEATIS:

#### Ilma veeta töölerakendamine kahjustab seadet!

- ▶ Katelt võib kasutada ainult veega täidetult.

#### Vajalikud tegevused enne töölerakendamist


- ▶ Kontrollida tuleb küttesüsteemi täiterõhku.
- ▶ Kontrollida üle, et kõik hooldusventiilid on avatud.
- ▶ Kontrollida, kas andmesildil näidatud gaasiliik vastab tarnitavale gaasiliigile.
- ▶ Avada gaasiventil.

### 7.1 Seadme sisselülitamine

- ▶ Lülitada seade sisse/välja lüliti abil sisse. Näidik lülitub sisse ja veidi aja pärast ilmub sellele seadme temperatuuri näit.




Pärast esmakordset sisselülitamist eemaldatakse seadmest õhk. Selleks lülitub küttesüsteemi pump kindlate ajavahemike järel sisse ja välja (umbes 2 minuti kestel).

Kuni õhueemaldusfunktsioon on sisse lülitatud, vilgub sümbol .

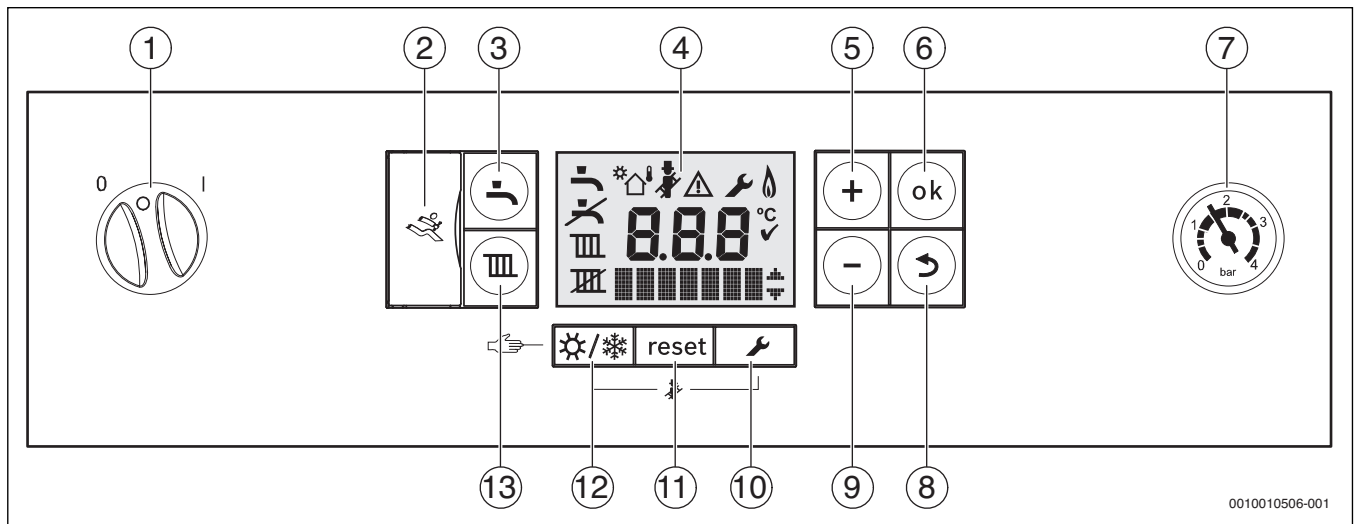
- ▶ Avada automaatne õhueraldi (jätta avatuks).



Sisselülitamise korral rakendub alati sifooni täitmise funktsioon. Kondensaadisifooni täitmiseks töötab seade umbes 15 minutit minimaalsel soojusvõimsusel.

Kuni sifooni täitmise funktsioon on rakendatud, vilgub sümbol .

## 7.2 Juhtpaneeli ülevaade



Joon. 32 Juhtpaneel avatud katte korral

- [1] Ssisse/välja lüliti
- [2] Diagnostikaliides
- [3] Nupp
- [4] Näidik
- [5] Nupp +
- [6] Nupp **ok**
- [7] Manomeeter
- [8] Nupp
- [9] Nupp -
- [10] Nupp
- [11] Lähtestusnupp **reset**
- [12] Nupp
- [13] Nupp

## 7.3 Sümbolid näidikul

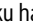


Tähis	Seletus
	Tarbevee soojendamine sisse lülitatud
	Tarbevee soojendamine välja lülitatud
	Kütterežiim sisse lülitatud
	Kütterežiim välja lülitatud
	Päikeseküte
	Välistemperatuuripõhine juhtimine (välistemperatuuri anduriga juhtseade) <sup>1)</sup>
	Korstnapühkimisrežiim
	Tõrge
	Hooldusrežiim
	Põleti töötab
°C	Temperatuuriühik
	Salvestamine on edukalt lõpetatud
	Täiendavate menüüde ja hooldusfunktsioonide sirvimiseks tuleb vajutada nuppe + ja -

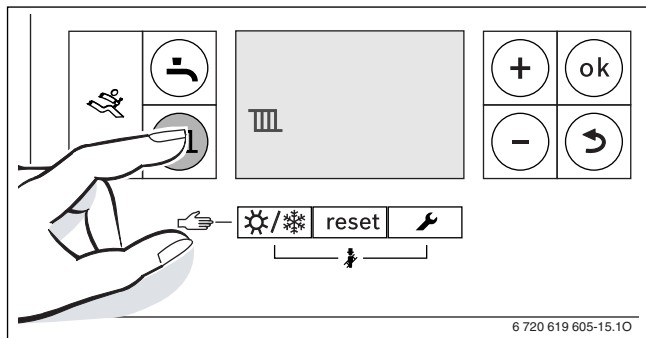
1) Ei kuvata kõigil seadmetel

Tab. 19 Sümbolid näidikul (→ joonis 32)

## 7.4 Kütte sisselülitamine

### 7.4.1 Kütisrežiimi sisse- ja väljalülitamine

- ▶ Nuppu  tuleb vajutada seni, kuni näidiku hakkab sümbol  või  vilkuma.



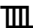

Joon. 33 Kütisrežiimi näit

#### TEATIS:

#### Süsteemi kahjustamise oht külmumise korral!


Küttesüsteem võib miinustemperatuuri korral külmuda, kui see ei tööta ja on paigaldatud ruumi, kus esineb külmumisoht. Suvise või väljalülitatud kütisrežiimi korral toimib ainult seadme külmumisvastane kaitse.

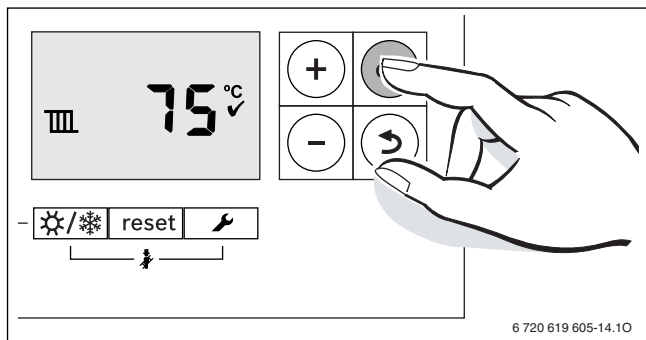
- ▶ Küttesüsteem tuleb hoida võimalikult pidevalt sisselülitatuna ja seada pealevoolutemperatuuriks vähemalt 30 °C.
- või-
- ▶ Lasta spetsialiseerunud ettevõttel kütte- ja tarbeveerustik madalaima koha kaudu tühjendada.
- või-
- ▶ Lasta spetsialiseerunud ettevõttel tarbeveerustik madalaima koha kaudu tühjendada ja segada küttesüsteemi vette külmumisvastast ainet. Iga 2 aasta järel tuleb kontrollida, kas ettenähtud kaitse külmumise eest on külmumisvastast ainet kasutades tagatud.

- ▶ Kütterežiimi sisse või välja lülitamiseks vajutada nuppu + või nuppu - :
  -  = kütisrežiim
  -  = kütist ei toimu




Kui kütisrežiimi jaoks on valitud „ei kõeta”, siis ei saa ühendatud juhtseade kütisrežiimi sisse lülitada.

- ▶ Seadistuse salvestamiseks tuleb vajutada nuppu **ok**. Sümbol  tuleb korraks näidikule.



Joon. 34 Kütisrežiimi näidu kinnitamine

Kui põleti on sisse lülitatud, tuleb näidikule sümbol .



### 7.4.2 Maksimaalse pealevoolutemperatuuri seadmine

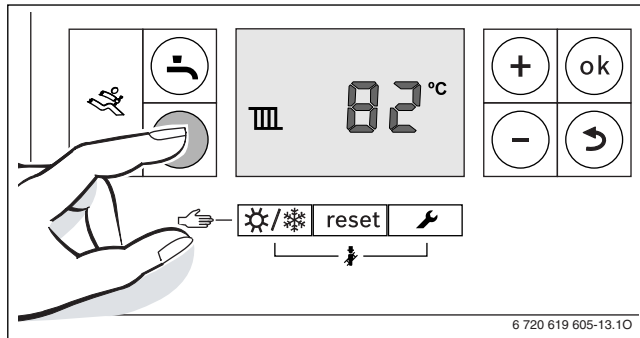
Maksimaalset pealevoolutemperatuuri saab seada vahemikus 30 °C kuni 82 °C<sup>1)</sup> seadistada. Näidikul näidatakse praegust pealevoolutemperatuuri.



Põrandakütte korral tuleb arvesse võtta maksimaalsena lubatud pealevoolutemperatuuri.

Sisselülitatud kütisrežiimi korral:

- ▶ Vajutada nupule . Näidikul vilgub seatud maksimaalne pealevoolutemperatuur ja ilmub sümbol .

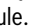


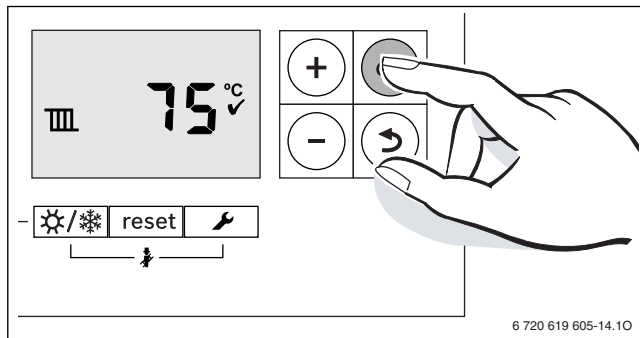
Joon. 35 Pealevoolutemperatuuri näit

- ▶ Vajaliku maksimaalse pealevoolutemperatuuri seadmiseks tuleb vajutada nuppu + või - .

Pealevoolutemperatuur	Kasutusnäide
umbes 50 °C	Põrandaküte
<b>umbes 75 °C</b>	Radiaatorküte
umbes 82 °C	Konvektsioonküte

Tab. 20 Maksimaalne pealevoolutemperatuur

- ▶ Seadistuse salvestamiseks tuleb vajutada nuppu **ok**. Sümbol  tuleb korraks näidikule.


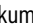



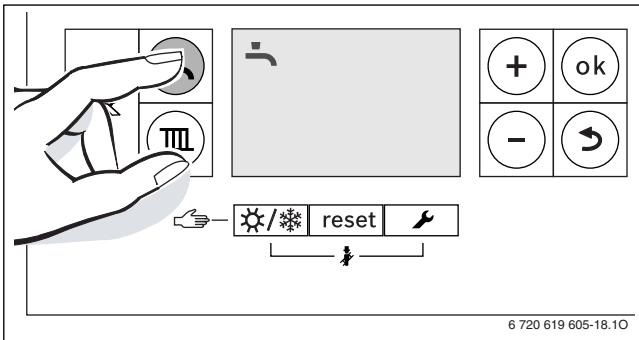
Joon. 36 Pealevoolutemperatuuri näidu kinnitamine

1) Maksimumväärtust saab vähendada hooldusfunktsiooni 3.2b abil (→ lk. 42).




## 7.5 Tarbevee soojendamise seadmine

### 7.5.1 Tarbevee soojendamise sisse- ja väljalülitamine

- ▶ Nuppu  tuleb vajutada seni, kuni näidiku hakkab sümbol  või  vilkuma.




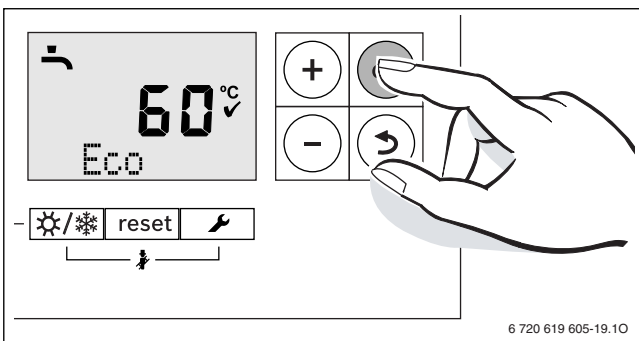
Joon. 37 Tarbevee soojendamise režiimi näit

- ▶ Tarbevee soojendamise jaoks vajaliku režiimi seadmiseks tuleb vajutada nuppu + või - :
  -  = tarbevee soojendamine
  -  + **eco** = säästurežiim
  -  = tarbevett ei soojendata




Kui tarbevee soojendamise režiimi jaoks on valitud „tarbevett ei soojendata”, siis ei saa ühendatud juhtseade vee soojendamist sisse lülitada.

- ▶ Seadistuse salvestamiseks tuleb vajutada nuppu **ok**. Sümbol  tuleb korraks näidikule.



Joon. 38 Säästurežiimi näidu kinnitamine

Kui põleti on sisse lülitatud, tuleb näidikule sümbol .

### Tarbevee soojendamise režiim või säästurežiim?

Boileriga seadmete GC7000iW ... korral:

- **Tarbevee soojendamise režiim**  
Kui boileris langeb temperatuur seatud temperatuurist rohkem kui 5 K (°C) madalamale, siis soojendatakse boiler jälle seatud temperatuurini. Seejärel lülitub seade kütmisrežiimile.
- **Säästurežiim**  
Kui boileris langeb temperatuur seatud temperatuurist rohkem kui 10 K (°C) madalamale, siis soojendatakse boiler jälle seatud temperatuurini. Seejärel lülitub seade kütmisrežiimile.

GC7000iW ... C korral:


- **Tarbevee soojendamise režiim**  
Sooja vee temperatuuri hoitakse seatud väärtusel kogu aeg. Seetõttu on sooja vee kasutamise korral ooteaeg lühike. Seade lülitub sisse ka siis, kui sooja vett ei kasutata.
- **Säästurežiim**  
Seatud temperatuurini hakatakse soojendama alles sooja vee kasutamise korral.

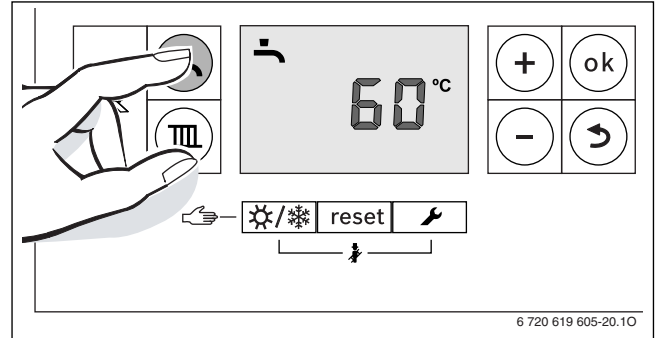
### 7.5.2 Sooja tarbevee temperatuuri seadmine




#### HOIATUS:

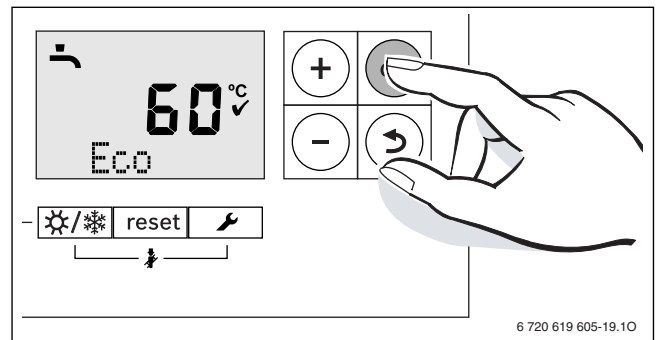
#### Vigastuste oht põletuse tõttu!

- ▶ Tavarežiimi temperatuuri ei tohi seada kõrgemaks kui 60 °C.
- ▶ Vajutada nupule . Näidikul vilgub sooja vee jaoks seatud temperatuuri väärtus.



Joon. 39 Tarbevee soojendamise režiimi näit

- ▶ Soovitud veetemperatuuri seadmiseks tuleb vajutada nuppu + või - .
- ▶ Seadistuse salvestamiseks tuleb vajutada nuppu **ok**. Sümbol  tuleb korraks näidikule.



Joon. 40 Sooja tarbevee temperatuuri näidu kinnitamine

## 7.6 Suvise käsitsirežiimi seadmine

Küttesüsteemi pump ja seega ka kütmine on suvarežiimis välja lülitatud. Tarbevee soojendamise funktsioon ja juhtseadme toitepinge jäävad sisselülitatuks.



### TEATIS:

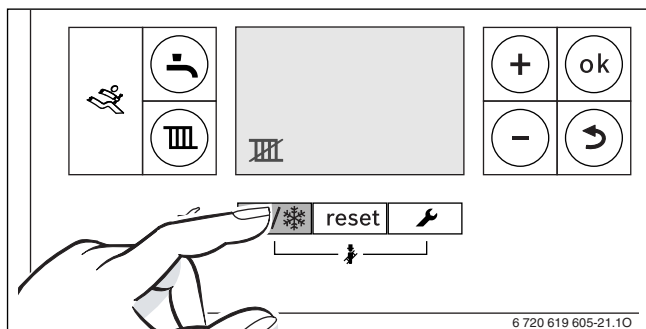
#### Süsteemi kahjustamise oht külmumise korral!

Küttesüsteem võib miinustemperatuuri korral külmuda, kui see ei tööta ja on paigaldatud ruumi, kus esineb külmumisoht. Suvise või väljalülitatud küttesüsteemi korral toimib ainult seadme külmumisvastane kaitse.


- ▶ Küttesüsteem tuleb hoida võimalikult pidevalt sisselülitatuna ja seada pealevoolutemperatuuriks vähemalt 30 °C.  
**-või-**
- ▶ Lasta spetsialiseerunud ettevõttel kütte- ja tarbeveetorustik madalaima koha kaudu tühjendada.  
**-või-**
- ▶ Lasta spetsialiseerunud ettevõttel tarbeveetorustik madalaima koha kaudu tühjendada ja segada küttesüsteemi vette külmumisvastast ainet. Iga 2 aasta järel tuleb kontrollida, kas ettenähtud kaitse külmumise eest on külmumisvastast ainet kasutades tagatud.

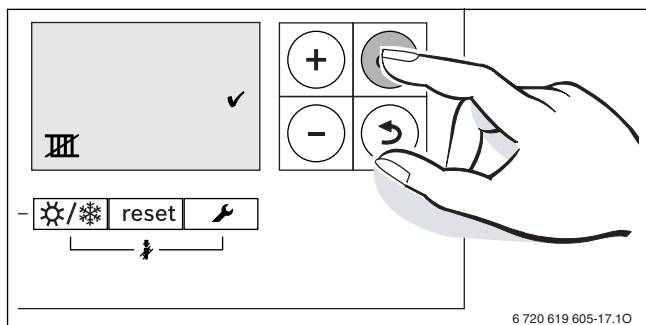
Suvise käsitsirežiimi sisselülitamine:

- ▶ Vajutada korduvalt nuppu , kuni näidikul hakkab vilkuma sümbol .




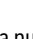

Joon. 41 Suvise käsitsirežiimi sisselülitamine

- ▶ Seadistuse salvestamiseks tuleb vajutada nuppu **ok**. Näidikule tuleb korraks sümbol .



Joon. 42 Suvise käsitsirežiimi kinnitamine

Suvise käsitsirežiimi väljalülitamine:

- ▶ Vajutada korduvalt nuppu , kuni näidikul hakkab vilkuma sümbol .
- ▶ Seadistuse salvestamiseks tuleb vajutada nuppu **ok**. Näidikule tuleb korraks sümbol .

Täpsemad juhised on esitatud juhtseadme kasutusjuhendis.

## 7.7 Käsitsirežiimi seadmine

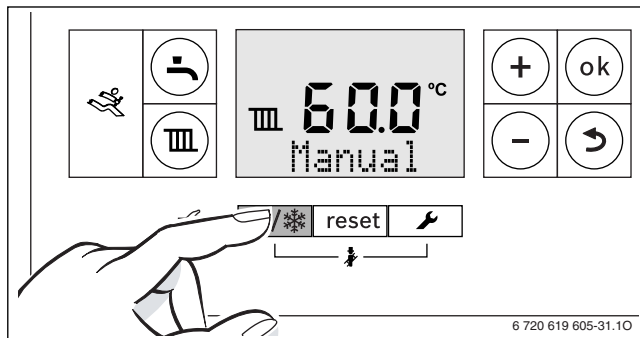
Käsitsirežiimi korral lülitub seade küttesüsteemile. Põleti töötab seni, kuni on saavutatud maksimaalne pealevoolutemperatuur.



Kui küttesüsteem on välja lülitatud või hoone kuivatamise funktsioon on sisse lülitatud (→ hooldusfunktsioon 2.7E), siis ei saa käsitsirežiimi valida.



Käsitsirežiimi sisselülitamiseks:

- ▶ Vajutada korduvalt nuppu , kuni näidikule tuleb tekst **Manual**.



Joon. 43 Käsitsirežiimi seadmine

Käsitsirežiimi väljalülitamiseks:

- ▶ Vajutada lühidalt nuppu  või korduvalt nuppu , kuni näit **Manual** kaob. Kütteseadet lülitub jälle tavarežiimile.

## 8 Seiskamine

### 8.1 Seadme väljalülitamine



Kinnikiildumise eest kaitsmise funktsioon hoiab ära küttesüsteemi pumba ja 3-suuna-ventiili kinnikiildumise pika seisuaaja korral. Väljalülitatud seadme korral puudub kinnikiildumisvastane kaitse.

- ▶ Lülitada seade sisse/välja lüliti abil välja. Näidik lülitub välja.
- ▶ Pikemaks ajaks väljalülitamise korral: kontrollige, et külmumiskaitse on tagatud.

### 8.2 Külmumiskaitse seadmine

#### TEATIS:

#### Süsteemi kahjustamise oht külmumise korral!


Küttesüsteem võib pikema seisuaaja korral külmuda (nt voolukatkestus, toitepinge väljalülitamine, kütuse pealevoolu tõrge või katla tõrge jms).

- ▶ Tagada tuleb, et küttesüsteem on pidevalt kasutusel (eelkõige külmumisohu korral).

#### Küttesüsteemi kaitsmine külmumise eest

- ▶ Seade tuleb jätta sisselülitatuks.
- ▶ Seada pealevoolutemperatuuriks 30 °C.

#### Boileri kaitsmine külmumise eest

- ▶ Seade tuleb jätta sisselülitatuks.
- ▶ Seada tarbevee soojendamise funktsioon väljalülitatud seisundisse  (→ peatükk 7.5.1)

#### Külmumise eest kaitsmine väljalülitatud seadme korral

- ▶ Küttevette tuleb segada külmumisvastast ainet (→ peatükk 5.2, lk. 22).
- ▶ Tühjendada soojaveekontuur.

## 9 Termodesinfitseerimine

Sooja tarbevee bakteriase reostusega (nt legionella bakterid) saastumise vältimiseks on soovitatav pärast pikemat seisuaega läbi viia termodesinfitseerimine.

Nõuetekohane termodesinfitseerimine hõlmab kogu soojaveesüsteemi, kaasa arvatud kõik veevõtukohad.



#### ETTEVAATUST:

#### Vigastuste oht põletuse tõttu!

Termodesinfitseerimise ajal võib külma veega segamata sooja vee kasutamine põhjustada raskeid põletusi.

- ▶ Maksimaalset seatavat soojaveetemperatuuri tohib kasutada ainult termodesinfitseerimiseks.
- ▶ Teavitada majaelanikke põletusohust.
- ▶ Termodesinfitseerimine tuleb läbi viia väljaspool süsteemi tavalist kasutusaega.
- ▶ Sooja vett ei tohi võtta ilma külma veega segamata.

- ▶ Sulgeda sooja vee väljalaskmise kohad.
- ▶ Kui kasutatakse ringluspumpa, tuleb see seada see pidevreežiimile.



Termodesinfitseerimist saab juhtida kütteseadme või tarbevee soojendamise funktsiooniga juhtseadme kaudu.

- ▶ Lülitada sisse termodesinfitseerimise juhtimine (→ peatükk 9.1 jj).
- ▶ Oodata, kuni on saavutatud maksimaalne temperatuur.
- ▶ Lasta lähimast ja kaugeimast tarbevee väljalaskmise kohast kordamööda seni sooja vett, kuni sealt on 3 minuti jooksul välja tulnud sooja vett temperatuuril 70 °C.
- ▶ Taastada esialgsed seaded.

### 9.1 Kütteseadme kaudu juhtimine

#### 9.1.1 GC7000iW ...-seadmed

- ▶ Lülitada sisse hooldusreežiim 2.9L.

#### 9.1.2 GC7000iW ... C-seadmed

- ▶ Lülitada sisse hooldusfunktsioon 2.2d.
- ▶ Termodesinfitseerimise lõppedes lülitada hooldusfunktsioon välja.

Funktsiooni katkestamiseks:

- ▶ Seade tuleb välja ja seejärel taas sisse lülitada. Seade töötab edasi tavarežiimil.


### 9.2 Juhtimine tarbevee soojendamise funktsiooniga juhtseadme kaudu (GC7000iW ...)

- ▶ Termodesinfitseerimise seadmine juhtseadme tarbevee soojendamise funktsiooni kaudu (→ juhtseadme tehniline dokumentatsioon).





**10.2 Info vaatamine**

 ► Vajutada nupule .

► Info vaatamiseks tuleb vajutada nupule + või - .

Hooldusfunktsioon	Täpsemad andmed
i01 Kehtiv töörežiim	Lk. 55
i02 Viimase tõrke töökoode	Lk. 55
i03 Maksimaalse soojusvõimsuse ülempiir (→ hooldusfunktsioon 3.1A) <sup>1)</sup>	Lk. 42
i04 Tarbevee soojendamise maksimumvõimsuse ülempiir (→ hooldusfunktsioon 3.1b) <sup>2)</sup>	Lk. 42
i06 GC7000iW ... C: turbiini tegelik vooluhulk	Näit (l/min)
i07 Pealevoolutemperatuuri juhtarv (juhtseadmelt)	-
i08 Ionisatsioonivool	vt peatükk 16 "Lisa"
i09 Pealevoolu temperatuurianduri mõõdetud temperatuur	-
i11 GC7000iW ... C: sooja tarbevee temperatuurianduri mõõdetud temperatuur GC7000iW ... C: kühivi tarbevee temperatuurianduri mõõdetud temperatuur <sup>3)</sup>	-
i12 GC7000iW ...: tarbevee temperatuuri juhtarv <sup>3)</sup>	Lk. 33
i13 GC7000iW ...: boileri temperatuurianduri mõõdetud temperatuur <sup>3)</sup>	-
i15 Praegune välistemperatuur (kui ühendatud on välistemperatuuri andur)	-
i16 Pumba tegelik jõudlus (% pumba nimijõudlusest)	-
i17 Tegelik soojusvõimsus (% kütmisrežiimi maksimaalsest soojusvõimsusest) <sup>4)</sup>	Lk. 69
i18 Ventilaatori tegelik töökiirus (pööret sekundis) [Hz]	-
i20 Trükkplaadi 1 tarkvara versioon	-
i21 Trükkplaadi 2 tarkvara versioon	-
i22 Koodipistiku number (viimased 3 kohta)	-
i23 Koodipistiku versioon	-

1) Maksimaalset soojusvõimsust saab vähendada hooldusfunktsiooni 2.1A kaudu.


2) Tarbevee soojendamise maksimumvõimsust saab vähendada hooldusfunktsiooni 2.1A kaudu.

3) Näidatakse ainult siis, kui boileri temperatuuriandur on kütteseadmega ühendatud.

4) Tarbevee soojendamise ajal võidakse näidata suuremaid väärtusi kui 100 %.

Tab. 22 Info, mida on saab vaadata

### 10.3 Menüü 1: Üldseaded

- ▶ Vajutada korraga nuppu  ja nuppu **ok**, kuni kuvatakse **Menu 1**.
- ▶ Valiku kinnitamiseks: vajutada nuppu **ok**.
- ▶ Hooldusfunktsiooni valimine ja seadmine.




Algseadistust on kujutatud järgnevas tabelis **esiletõstetult**.

Hooldusfunktsioon	Seaded/seadevahemik	Märkus/piirang
1.7d Väline pealevoolu temperatuuriandur	<ul style="list-style-type: none"> <li>• <b>0</b>: Väljalülitatud</li> <li>• 1: Ühendus juhtseadmega</li> <li>• 2: Ühendus välise küttekontuuri mooduliga</li> </ul>	
1.S1 Päikeseküttemoodul töötab	<ul style="list-style-type: none"> <li>• <b>0</b>: Väljalülitatud</li> <li>• 1: Sisselülitatud</li> </ul>	Saab kasutada ainult tuvastatud päikeseküttemooduliga.
1.S2 Maksimumtemperatuur päikeseküttesüsteemi mahutis	<ul style="list-style-type: none"> <li>• 15 ... <b>60</b> ... 90 °C</li> </ul>	Temperatuur, milleni võib päikeseküttesüsteemi mahuti soojeneda (saab kasutada ainult sisselülitatud päikeseküttemooduli korral).
1.W1 Välistemperatuuri alusel töötav lineaarse küttekarakteristikuga juhtseade	<ul style="list-style-type: none"> <li>• <b>0</b>: Välistemperatuuri alusel töötav juhtseade ei ole sisse lülitatud</li> <li>• 1: Välistemperatuuri alusel töötav juhtseade on sisse lülitatud</li> </ul>	Seda hooldusfunktsiooni saab kasutada ainult siis, kui süsteemis tuvastati välistemperatuuri andur. Vt küttekarakteristiku joonist (→ lk. 68).
1.W2 Punkt A küttekarakteristikul	<ul style="list-style-type: none"> <li>• 30 ... <b>82</b> °C</li> </ul>	Pealevoolutemperatuur välistemperatuuri – 10 °C korral.
1.W3 Punkt B küttekarakteristikul	<ul style="list-style-type: none"> <li>• <b>30</b> ... 82 °C</li> </ul>	Pealevoolutemperatuur välistemperatuuri + 20 °C või kõrgema korral.
1.W4 Temperatuuri seadeväärtus automaatse suvise režiimi jaoks	<ul style="list-style-type: none"> <li>• 0 ... <b>16</b> ... 30 °C</li> </ul>	Kui välistemperatuur tõuseb sellest väärtusest kõrgemale, siis lülitub küte välja. Kui välistemperatuur langeb vähemalt 1 K (°C) võrra sellest väärtusest allapoole, lülitub küte jälle sisse.
1.W5 Süsteemi külmumiskaitse	<ul style="list-style-type: none"> <li>• <b>0</b>: Süsteemi külmumiskaitse ei ole sisse lülitatud</li> <li>• 1: Süsteemi külmumiskaitse on sisse lülitatud</li> </ul>	
1.W6 Süsteemi külmumiskaitse temperatuuri seadeväärtus	<ul style="list-style-type: none"> <li>• 0 ... <b>5</b> ... 30 °C</li> </ul>	Seda hooldusfunktsiooni saab kasutada ainult siis, kui külmumiskaitse funktsioon on sisse lülitatud (hooldusfunktsioon 1.W5). Kui välistemperatuur on seatud allapoole külmumiskaitse piirtemperatuuri, lülitatakse küttesüsteemi pump küttekontuuris sisse (süsteemi kaitsmiseks külmumise eest).

Tab. 23 Menüü 1

**10.4 Menüü 2. Seadmekohased seaded**

- ▶ Vajutada korraga nuppe  ja **ok**, kuni näidikule tuleb **Menu 1**.
- ▶ **Menu 2** valimiseks tuleb vajutada nupule **+**.
- ▶ Valiku kinnitamiseks tuleb vajutada nupule **ok**.
- ▶ Hooldusfunktsiooni valimine ja seadmine



Algeadistus on alljärgnevas tabelis näidatud **esiletõstetult**.



Hooldusfunktsioon		Seaded/seadevahemik	Märkus/piirang
2.1A	Maksimaalne lubatud soojusvõimsus kütmisrežiimil [kW]	<ul style="list-style-type: none"> <li>• Seadevahemik 3.3d kuni 3.1A</li> <li>• „<b>maksimaalne soojusvõimsus</b>”</li> </ul>	<ul style="list-style-type: none"> <li>▶ Mõõta gaasi ja õhu suhe.</li> <li>▶ Mõõtetulemust tuleb võrrelda seadistuste tabelitega (→ lk. 69).</li> <li>▶ Erinevuse korral tuleb seadistust muuta.</li> </ul>
2.1b	Tarbevee soojendamise lubatud maksimumvõimsus [kW]	<ul style="list-style-type: none"> <li>• Seadevahemik 3.3d kuni 3.1b</li> <li>• „<b>tarbevee soojendamise maksimaalne soojusvõimsus</b>”</li> </ul>	<ul style="list-style-type: none"> <li>▶ Mõõta gaasi ja õhu suhe.</li> <li>▶ Mõõtetulemust tuleb võrrelda seadistuste tabelitega (→ lk. 69).</li> <li>▶ Erinevuse korral tuleb seadistust muuta.</li> </ul>
2.1C	Pumba karakteristik	<ul style="list-style-type: none"> <li>• 0: Pumba jõudlus proportsionaalne soojusvõimsusega (→ hooldusfunktsioonid 2.1H ja 2.1J)</li> <li>• 1: Konstantne rõhk 150 mbar</li> <li>• 2: Konstantne rõhk 200 mbar</li> <li>• 3: Konstantne rõhk 250 mbar</li> <li>• 4: Konstantne rõhk 300 mbar</li> </ul>	<ul style="list-style-type: none"> <li>▶ Energia säästmiseks ja võimaliku voolamismüra taseme madalal hoidmiseks tuleb seada madalam pumba karakteristik (pumba karakteristikud → lk. 68).</li> </ul>
2.1E	Pumba lülitisviis	<ul style="list-style-type: none"> <li>• 4: Küttesüsteemi pumba nutikas väljalülitamine välistemperatuuri alusel töötava juhtseadmega küttesüsteemis. Küttesüsteemi pump lülitatakse sisse ainult vajaduse korral.</li> <li>• 5: Küttesüsteemi pumba lülitab pealevoolutemperatuuri regulaator. Soojusõudluse korral lülitub küttesüsteemi pump sisse koos põletiga.</li> </ul>	
2.1F	GC7000iW ...: veesüsteemi konfigureerimine	<ul style="list-style-type: none"> <li>• 0: Katlas paiknev küttesüsteemipump ja sisseehitatud 3-suuna-ventiil</li> <li>• 1: Katlas paiknev küttesüsteemipump ja väline 3-suuna-ventiil</li> <li>• 2: Väline küttesüsteemi pump ja väline boileri soojenduskontuuri pump</li> </ul>	See seadistus määrab, milliseid küttesüsteemi komponente on võimalik kasutada.
2.1H	Pumba jõudlus minimaalse soojusvõimsuse korral	<ul style="list-style-type: none"> <li>• <b>10</b> ... 100 %</li> </ul>	Saab kasutada ainult pumba karakteristiku 0 korral (→ hooldusfunktsioon 2.1C).
2.1J	Pumba jõudlus maksimaalse soojusvõimsuse korral	<ul style="list-style-type: none"> <li>• 10 ... <b>100</b> %</li> </ul>	Saab kasutada ainult pumba karakteristiku 0 korral (→ hooldusfunktsioon 2.1C).
2.2A	GC7000iW ...: pumba seisuaeg välise 3-suuna-ventiili korral	<ul style="list-style-type: none"> <li>• 0 ... 6 × 10 sekundit</li> </ul>	Seesmine pump on blokeeritud, kuni 3-suuna-ventiil on jõudnud lõppasendisse.
2.2C	Õhueleemaldusfunktsioon	<ul style="list-style-type: none"> <li>• 0: Väljalülitatud</li> <li>• 1: Üheks korra sisselülitatud</li> <li>• 2: Pidevalt sisselülitatud</li> </ul>	Pärast hooldustöid saab sisse lülitada õhueleemaldusfunktsiooni. Õhu eemaldamise ajal vilgub sümbol  .
2.2d	GC7000iW ... C: termodesinfitseerimine	<ul style="list-style-type: none"> <li>• 0: Väljalülitatud</li> <li>• 1: Sisselülitatud</li> </ul>	Kui vett kasutatakse liiga palju, siis võib juhtuda, et ettenähtud temperatuuri ei saavutata. <ul style="list-style-type: none"> <li>▶ Välja võib lasta ainult nii palju vett, et saavutatakse sooja vee temperatuur 70 °C.</li> <li>▶ Termodesinfitseerimise läbiviimine (→ peatükk 9, lk. 35).</li> </ul>
2.2H	GC7000iW ...: boiler	<ul style="list-style-type: none"> <li>• 0: Väljalülitatud</li> <li>• 8: Sisselülitatud</li> </ul>	Boileri temperatuurianduri ühendamisel lülitatakse hooldusfunktsioon automaatselt sisse. Kui kütteseadet tahetakse kasutada ilma boilerita, siis tuleb boileri temperatuuriandur lahti ühendada ja hooldusfunktsioon välja lülitada.

Hooldusfunktsioon		Seaded/seadevahemik	Märkus/piirang
2.2J	GC7000iW ...: sooja vee prioriteet	<ul style="list-style-type: none"> <li>• <b>0</b>: Sisselülitatud</li> <li>• <b>1</b>: Väljalülitatud</li> </ul>	<p>Sooja vee prioriteedi korral soojendatakse eelkõige boiler seatud temperatuurini. Seejärel lülitub seade kütmisrežiimile.</p> <p>Kui sooja vee prioriteeti ei ole, siis lülitub seade boilerile edastatud soojusnõudluse korral iga kümne minuti tagant kütmiselt tarbevee soojendamisele ja tagasi.</p>
2.3b	Ajavahemik põleti väljalülitamise ja uuesti sisselülitamise vahel	<ul style="list-style-type: none"> <li>• <b>3 ... 10 ... 45</b> minutit</li> </ul>	<p>See ajavahemik määrab kindlaks minimaalse ooteaja põleti väljalülitamise ja uuesti sisselülitamise vahel.</p> <p>2-juhtmelise siinühendusega juhtseadme ühendamisel optimeerib juhtseade need seaded.</p>
2.3C	Põleti väljalülitamise ja uuesti sisselülitamise temperatuurierinevus	<ul style="list-style-type: none"> <li>• <b>0 ... 6 ... 30</b> kelvinit</li> </ul>	<p>Tegeliku pealevoolutemperatuuri ja pealevoolutemperatuuri juhtarvu temperatuuride erinevus, mille korral lülitatakse põleti sisse.</p> <p>2-juhtmelise siinühendusega juhtseadme ühendamisel optimeerib juhtseade need seaded.</p>
2.3F	GC7000iW ... C: soojana hoidmise kestus	<ul style="list-style-type: none"> <li>• <b>0 ... 1 ... 30</b> minutit</li> </ul>	<p>Pärast tarbevee soojendamist jääb kütmisrežiim selleks ajavahemikuks blokeerituks.</p>
2.4F	Sifooni täitmise funktsioon	<ul style="list-style-type: none"> <li>• <b>0</b>: Väljalülitatud (lubatud ainult hoolduse ajal)</li> <li>• <b>1</b>: Sisselülitatud</li> </ul>	<p>Sifooni täitmise funktsioon lülitatakse sisse järgmistel juhtudel:</p> <ul style="list-style-type: none"> <li>• Seade lülitatakse sisse/välja lüliti abil sisse.</li> <li>• Põleti ei töötanud 28 päeva.</li> <li>• Töörežiim lülitatakse suviselt talvisele.</li> </ul> <p>Järgmise soojusnõudluse korral hoitakse kütmise või tarbevee soojendamise jaoks kütteseadet 15 minutit väikesel soojusvõimsusel. Sifooni täitmise funktsioon on seni aktiivne, kuni 15 minutit on töötatud väikesel soojusvõimsusel.</p> <p>Sifooni täitmise funktsiooni kestel vilgub sümbol .</p>
2.5E	GC7000iW ...: Elekritoiteühendus ringluspumba või välise küttesüsteemipumba (max 100 W) jaoks pärast hüdraulilist ühtlustit segistita tarbijakontuuris	<ul style="list-style-type: none"> <li>• <b>0</b>: Väljalülitatud</li> <li>• <b>1</b>: Ringluspump</li> <li>• <b>2</b>: väline küttesüsteemi pump pärast hüdraulilist ühtlustit segistita tarbijakontuuris</li> </ul>	<p>See hooldusfunktsioon võimaldab ühenduse vajaduse järgi programmeerida (→ tab. 18, lk. 29).</p>
2.5F	Ülevaatusvälp	<ul style="list-style-type: none"> <li>• <b>0</b>: Väljalülitatud</li> <li>• <b>1 ... 72</b> kuud</li> </ul>	<p>Pärast selle ajavahemiku möödumist näidatakse näidikul hooldusvajaduse näiduga <b>H13</b> ülevaatus vajadust (→ lk. 59).</p> <p>Näidatakse ainult lukustavaid tõrkeid.</p>
2.7b	3-suuna-ventiil keskasendis	<ul style="list-style-type: none"> <li>• <b>0</b>: Väljalülitatud</li> <li>• <b>1</b>: Sisselülitatud</li> </ul>	<p>See funktsioon tagab süsteemi täieliku tühjendamise, et ajamit oleks lihtne eemaldada. 3-suuna-ventiil jääb umbes 15 minutiks keskasendisse.</p>
2.7E	Hoone kuivatamise funktsioon	<ul style="list-style-type: none"> <li>• <b>0</b>: Väljalülitatud</li> <li>• <b>1</b>: Sisselülitatud</li> </ul>	<p>Kütteseadme hoonekuivatuse funktsioon ei vasta välistemperatuuri alusel töötava juhtseadme põrandakuivatuse funktsioonile.</p> <p>Sel ajal, kui hoone kuivatamise funktsioon on sisse lülitatud, ei saa kasutada tarbevee soojendamise režiimi ega korstnapühkimisrežiimi (nt gaasi reguleerimiseks).</p> <p>Kui hoone kuivatamise funktsioon on sisse lülitatud, näidatakse tekstireal <b>7E</b>.</p>
2.9E	GC7000iW ... C: turbiini signaali viivitusae	<ul style="list-style-type: none"> <li>• <b>2 ... 16 × 0,25</b> sekundit</li> </ul>	<p>Viivitusaeg hoiab ära põleti lühiajalise sisselülitamise rõhu kõikumise korral, kui tegelikult vett ei kasutata.</p>

Hooldusfunktsioon		Seaded/seadevahemik	Märkus/piirang
2.9F	Küttesüsteemi pumba väljalülitusviivitus	<ul style="list-style-type: none"> <li>0 ... <b>3</b> ... 60 minutit</li> <li>24H: 24 tundi.</li> </ul>	Pumba väljalülitusviivitus algab siis, kui juhtseadme registreeritud soojusnõudlus lõpeb.
2.9L	GC7000iW ...: termodesinfitseerimine	<ul style="list-style-type: none"> <li><b>0</b>: Väljalülitatud</li> <li><b>1</b>: Sisselülitatud</li> </ul>	See hooldusfunktsioon lülitab sisse boileri soojendamise temperatuurile 75 °C. ► Termodesinfitseerimise läbiviimine (→ peatükk 9, lk. 35). Sisselülitatud termodesinfitseerimist näidikul ei näidata. Kui vett on 35 minutit hoitud temperatuuril 75 °C, siis lõpeb termodesinfitseerimine automaatselt.
2.bF	GC7000iW ... C: tarbevee soojendamise viivitus (päikeseküte)	<ul style="list-style-type: none"> <li><b>0</b> ... 50 sekundit</li> </ul>	Valida tuleb selline seadeväärtus, et põleti sisselülitamine viibib seni, kuni sooja tarbevee temperatuuriandur tuvastab, kas päikeseküttesüsteemi soojendatud vesi saavutab soovitud temperatuuri.
2.CE	GC7000iW ...: ringluspumba käivituskordade arv	<ul style="list-style-type: none"> <li><b>1, 2</b> ... 6: pumba käivitusi tunnis, iga kord kestusega 3 minutit</li> <li><b>7</b>: ringluspump töötab pidevalt</li> </ul>	Saab kasutada ainult sisselülitatud ringluspumba korral (→ hooldusfunktsioon 2.CL).
2.CL	GC7000iW ...: ringluspump	<ul style="list-style-type: none"> <li><b>0</b>: Väljalülitatud</li> <li><b>1</b>: Sisselülitatud</li> </ul>	

Tab. 24 Menüü 2

### 10.5 Menüü 3. Seadmekohased piirnäitajad

- ▶ Vajutada korraga nuppe  ja **ok**, kuni näidikule tuleb **Menu 1**.
- ▶ **Menu 3** valimiseks tuleb kaks korda vajutada nupule **+**.
- ▶ Valiku kinnitamiseks: vajutada korraga nuppe  ja **ok**, kuni tekstireale tuleb hooldusfunktsioon.
- ▶ Hooldusfunktsiooni valimine ja seadmine



Algseadistus on alljärgnevas tabelis näidatud **esiletõstetult**.  
Algseadistuse taastamisel selle menüü seadistusi ei lähtestata.

Hooldusfunktsioon	Seaded/seadevahemik	Märkus/piirang
3.1A Maksimaalse soojustõivõimsuse ülempiir kütmissrežiimi korral	• „Minimaalne soojustõivõimsus“... „maksimaalne soojustõivõimsus“	Piirab maksimaalse soojustõivõimsuse seadevahemikku (→ hooldusfunktsioon 2.1A).
3.1b Tarbevee soojendamise maksimumvõimsus	• „Minimaalne soojustõivõimsus“... „tarbevee soojendamise maksimaalne soojustõivõimsus“	Piirab tarbevee soojendamise maksimumvõimsuse seadevahemikku (→ hooldusfunktsioon 2.1b).
3.2b Pealevoolutemperatuuri ülempiir	• 30 ... 82 °C	Piirab pealevoolutemperatuuri seadevahemikku.
3.3d Minimaalne soojustõivõimsus (küttesüsteem ja soe tarbevesi)	• „Minimaalne soojustõivõimsus“... „maksimaalne soojustõivõimsus“	

Tab. 25 Menüü 3


### 10.6 Kontrollimine: talitluskontrolli seaded

- ▶ Vajutada korraga nuppu  ja nuppu **ok**, kuni kuvatakse **Menu 1**.
- ▶ **Test** valimiseks: vajutada nupule **+**.
- ▶ Valiku kinnitamiseks: vajutada nuppu **ok**.
- ▶ Hooldusfunktsiooni valimine ja seadmine.

Hooldusfunktsioon	Seaded	Märkus/piirang
t01 Pidev süütamine	• <b>0</b> : Väljalülitatud • <b>1</b> : Sisselülitatud	Süüdet tuleb kontrollida püsiva süütamisega ilma gaasi juurdevooluta. ▶ Süüdetrafo kahjustuste vältimiseks: seda funktsiooni võib sisselülitatuna hoida maksimaalselt 2 minutit.
t02 Ventilaatori pidev töötamine	• <b>0</b> : Väljalülitatud • <b>1</b> : Sisselülitatud	Ventilaatori töötamine ilma gaasi juurdevoolu või süütamiseta.
t03 Pumba pidev töö (seesmised ja välised pumbad)	• <b>0</b> : Väljalülitatud • <b>1</b> : Sisselülitatud	
t04 3-suuna-ventiil tarbevee pideva soojendamise asendis	• <b>0</b> : Väljalülitatud • <b>1</b> : Sisselülitatud	

Tab. 26 Kontrollimine

### 10.7 Algseadistuse taastamine

- ▶ Vajutada korraga nuppu **+**, nuppu **ok** ja nuppu , kuni kuvatakse **8E**.
- ▶ Vajutada lähtestusnuppu **reset**.  
Seadme käivitub algseadistustega **Menu 1** ja **Menu 2** jaoks<sup>1)</sup>.  
**Menu 3** ei lähtestata.

1) Erand: hooldusfunktsioonide 2.1A ja 2.1B väärtused võetakse hooldusfunktsioonide 3.1A ja 3.1B poolt üle.

## 11 Gaasiseadistuse kontrollimine

**Maagaasigrupi 2E (2H)** seadmed on tehases seatud Wobbe arvule 15 kWh/m<sup>3</sup> ja ühendusrõhule 20 mbar ning plommitud.

- Kui seadet kasutatakse tehases seadistatud gaasiliigiga, siis ei ole nimisoojuskoormust ja minimaalset soojuskoormust TRGI järgi vaja seada.
- Kui seade seadistatakse ümber muu gaasiliigi kasutamisele (nt **maagaasilt H** ümber **maagaasile L**), siis tuleb reguleerida CO<sub>2</sub> või O<sub>2</sub>.
- Seadme ümberseadistamisel **maagaasi** kasutamisel **vedelgaasile** (või vastupidi) tuleb kasutada gaasiliigi ümberseadistuskomplekti ja reguleerida CO<sub>2</sub> või O<sub>2</sub>.
- ▶ Pärast muule gaasiliigile ümberseadmist tuleb andmesildi lähedale kinnitada kütteseadmele gaasiliigi silt (kuulub kütteseadme tarnekomplekti või gaasiliigi ümberseadistuskomplekti).



Gaasi ja õhu suhet võib seada ainult siis, kui elektroonilise mõõteriistaga mõõdetakse CO<sub>2</sub> või O<sub>2</sub> maksimaalse ja minimaalse soojusvõimsuse korral.

### 11.1 Gaasiliigi ümberseadistamine

Seade	Ümberseadistamine gaasiliigile	Tootekood
GC7000iW 30/35 C	Vedelgaas	7 736 901 239
	Maagaas	7 736 901 238
GC7000iW 35 P	Vedelgaas	7 736 901 235
	Maagaas	7 736 901 234
GC7000iW 42 P	Vedelgaas	7 736 901 243
	Maagaas	7 736 901 460

Tab. 27 Tarnitavad gaasiliigi ümberseadistuskomplektid

#### **! HOIATUS:**

#### **Eluohhtlik plahvatusohtu tõttu!**

Väljuv gaas võib põhjustada plahvatuse.

- ▶ Gaasikonstruktsioonide juures võib töid lasta teha ainult spetsialistil, kellel on asjakohane tegevusluba.
- ▶ Enne gaasikonstruktsioonide juures tööde alustamist: sulgeda gaasiventiiil.
- ▶ Kasutatud tihendid tuleb asendada uutega.
- ▶ Pärast gaasikonstruktsioonidega seotud tööde lõpetamist: kontrollida lekete puudumist.
- ▶ Gaasiliigi ümberseadistusvarustuse paigaldamisel tuleb järgida komplekti kuuluvat paigaldusjuhendit.
- ▶ Pärast ümberseadistamist tuleb alati reguleerida gaasi ja õhu suhet ning andmesildi lähedale kinnitada kütteseadmele gaasiliigi silt (kuulub kütteseadme tarnekomplekti või gaasiliigi ümberseadistuskomplekti).

### 11.2 Gaasi ja õhu suhte kontrollimine, vajaduse korral reguleerimine

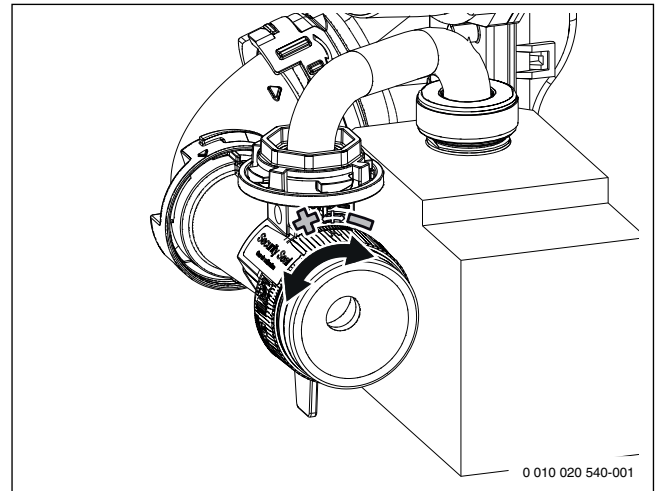
- ▶ Lülitada seade välja.
- ▶ Eemaldada kate.



Gaasiliigi ümberseadistamise lihtsustatud skeem:

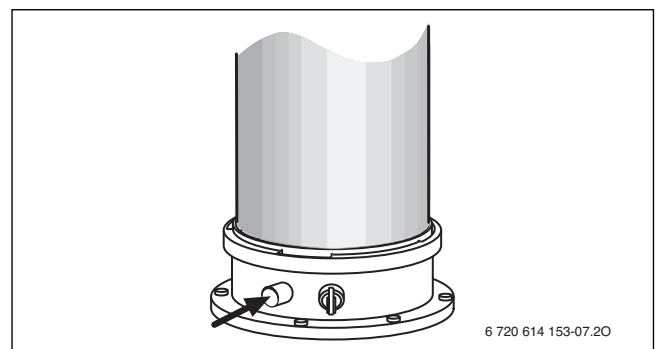
- ▶ **L** = maagaas L, maagaas LL
- ▶ **H** = maagaas E, maagaas H
- ▶ **LPG** = vedelgaas

Pärast muu gaasiliigi jaoks ümberseadistamist (→ joon. 45) tuleb reguleeridüüs keerata seatud gaasiliigile vastavas asendis.



Joon. 45 Gaasi ja õhu suhte reguleerimine

- ▶ Reguleeridüüs tuleb seada kasutatavale gaasiliigile vastavas asendis.
- ▶ Lülitada seade sisse.
- ▶ Eemaldada suitsugaasi mõõteliitmikult kork.
- ▶ Lükata suitsugaasiandur umbes 85 mm sügavusele suitsugaasi mõõteliitmiku sisse.
- ▶ Tihendada mõõtekoht.



Joon. 46 Suitsugaasi mõõteliitmik

- ▶ Soojusvahetuse tagamiseks tuleb avada radiaatorite õhueemalduskraanid.
- ▶ Hoida nuppu ja nuppu korraga allavajutatuna, kuni näidikule tuleb sümbol . Näidikul näidatakse pealevoolutemperatuuri, tekstireal vilgub **100 %** (tarbevee soojendamise maksimaalne soojusvõimsus). Hetke pärast lülitub tööle põleti.

Näit näidikul korstnapühkimisrežiimi korral			
	Maagaas	Propaan	Butaan
<b>GC7000iW 30/35 C</b>			
Maksimaalne soojusvõimsus	100 %	100 %	100 %
Kütmise maksimaalne soojusvõimsus	85 %	85 %	85 %
Minimaalne soojusvõimsus	15 %	15 %	15 %
<b>GC7000iW 35</b>			
Maksimaalne soojusvõimsus	100 %	100 %	100 %
Kütmise maksimaalne soojusvõimsus	100 %	100 %	100 %
Minimaalne soojusvõimsus	15 %	15 %	15 %
<b>GC7000iW 42</b>			
Maksimaalne soojusvõimsus	100 %	100 %	100 %
Kütmise maksimaalne soojusvõimsus	100 %	100 %	100 %
Minimaalne soojusvõimsus	13 %	13 %	13 %

Tab. 28 Nimisoojusvõimsuse näidud protsentides

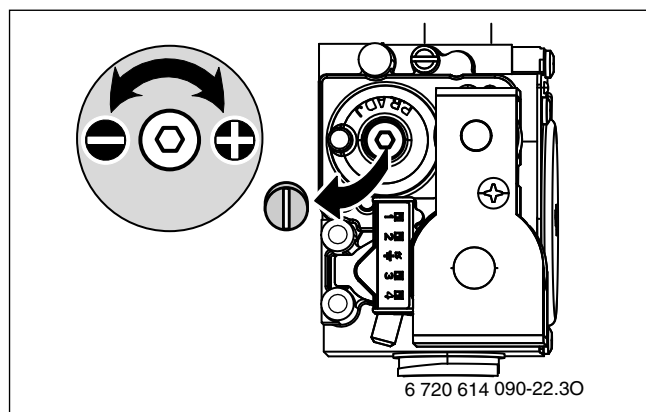
- ▶ Mõõta CO<sub>2</sub>- või O<sub>2</sub>-sisaldust.
- ▶ Kontrollida maksimaalsele soojusvõimsusele vastavat CO<sub>2</sub>- või O<sub>2</sub>-sisaldust tabeli 46 järgi, vajaduse korral tuleb seda reguleerida.
- ▶ CO<sub>2</sub>-sisalduse suurendamiseks tuleb reguleerdüüsi keerata vastupäeva.
- ▶ CO<sub>2</sub>-sisalduse vähendamiseks tuleb reguleerdüüsi keerata päripäeva.

Gaasiliik	Maksimaalne soojusvõimsus		Minimaalne soojusvõimsus	
	CO <sub>2</sub>	O <sub>2</sub>	CO <sub>2</sub>	O <sub>2</sub>
Maagaas H	9,5 %	4,0 %	8,6 %	5,5 %
Vedelgaas (propaan) <sup>1)</sup>	10,8 %	4,5 %	10,2 %	5,6 %
Vedelgaas (butaan)	11,9 %	3,3 %	11,2 %	4,5 %

1) Propaani ja butaani segu kohtkindlas kuni 15 000 l mahutis


Tab. 29 CO<sub>2</sub>- ja O<sub>2</sub>-sisaldus

- ▶ Mõõta CO-sisaldust.  
CO-sisaldus peab olema < 250 ppm.
- ▶ Seada nupu – abil minimaalne soojusvõimsus (→ tab. 28). Iga muudatus rakendub kohe.
- ▶ Mõõta CO<sub>2</sub>- või O<sub>2</sub>-sisaldust.
- ▶ Gaasiarmatuuri seadekrugi plomm tuleb eemaldada ja reguleerida minimaalsele soojusvõimsuse CO<sub>2</sub>- või O<sub>2</sub>-sisaldus.



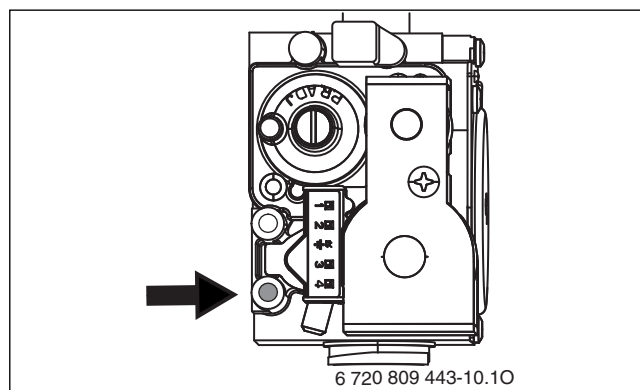
Joon. 47

- ▶ Seadistust tuleb maksimaalse ja minimaalse soojusvõimsuse juures uuesti kontrollida ja vajaduse korral reguleerida.

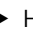
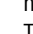

- ▶ Plommida gaasiarmatuur ja reguleerdüüs.
- ▶ Vajutada nupule .  
Kütteseade lülitub jälle tavarežiimile.
- ▶ CO<sub>2</sub>- või O<sub>2</sub>-sisaldus tuleb kanda kasutuselevõtmise protokollile.
- ▶ Eemaldada suitsugaasiandur suitsugaasi mõõtelitmikust ja panna külge kork.

### 11.3 Gaasivarustuse rõhu kontrollimine

- ▶ Lülitada seade välja ja sulgeda gaasiventil.
- ▶ Keerata lahti gaasi ühendusrõhu mõõtelitmiku kruvi ja ühendada manomeeter.



Joon. 48 Gaasivarustuse rõhu mõõtelitmik

- ▶ Avada gaasiventil ja lülitada seade sisse.
- ▶ Avada radiaatorite õhuelemduskraanid, et tagada soojusvahetus.
- ▶ Hoidke nuppu  ja nuppu  korraga nii kaua allavajutatuna, kuni näidikule tuleb sümbol .  
Tähelis-numbriline näit näitab pealevoolutemperatuuri, tekstireal vilgub 100 % (tarbevee soojendamise maksimaalne soojusvõimsus). Hetke pärast lülitub tööle põleti.
- ▶ Kontrollida gaasi ühendusrõhu vastavust tabelile.

Gaasiliik	Nimirõhk [mbar]	lubatud rõhuvahemik suurima nimisoojusvõimsuse korral [mbari]
Maagaas	20	17 - 25
Vedelgaas (propaan) <sup>1)</sup>	30	25 - 35
Vedelgaas (butaan)	30	25 - 35

1) Propaani ja butaani segu kohtkindlatesse kuni 15 000 l mahuga mahutitesse

Tab. 30 Gaasi lubatud ühendusrõhk



Kasutuselevõtmine väljaspool lubatud rõhupiirkonda on keelatud.

- ▶ Määrata põhjus ja kõrvaldada tõrge.
- ▶ Kui see pole võimalik: sulgeda seadme gaasiosa ja teavitada gaasivarustusettevõtet.
- ▶ Vajutada nuppu **ok**.  
Seade hakkab uuesti tööle tavarežiimil.
- ▶ Seade tuleb välja lülitada, gaasiventil sulgeda, manomeeter ära võtta ja kruvi kinni keerata.
- ▶ Paigaldada ümbris tagasi.



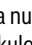
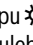

## 12 Suitsugaasi mõõtmine

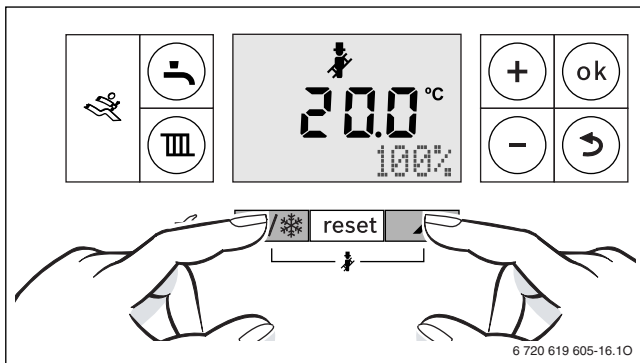
### 12.1 Korstnapühkimisrežiim

Korstnapühkimisrežiimi korral töötab seade maksimaalse soojusvõimsusega.



Väärtuste mõõtmiseks või reguleerimiseks on aega 30 minutit. Seejärel lülitub seade jälle tavarežiimile tagasi.

- ▶ Avada radiaatorite õhueleemalduskraanid, et tagada soojusvahetus.
  - ▶ Hoida nuppu  ja nuppu  korraga nii kaua allavajutatuna, kuni näidikule tuleb sümbol .
- Näidikul näidatakse pealevoolutemperatuuri, tekstireal vilgub **100 %** (= maksimaalne soojusvõimsus). Hetke pärast lülitub tööle põleti.



Joon. 49 100 % (tarbevee soojendamise maksimaalne soojusvõimsus)

- ▶ Soovitud nimisoojusvõimsuse valimiseks tuleb vajutada nuppu + või nuppu - (→ peatükk 11).

### 12.2 Suitsugaasilõõris lekete puudumise kontrollimine

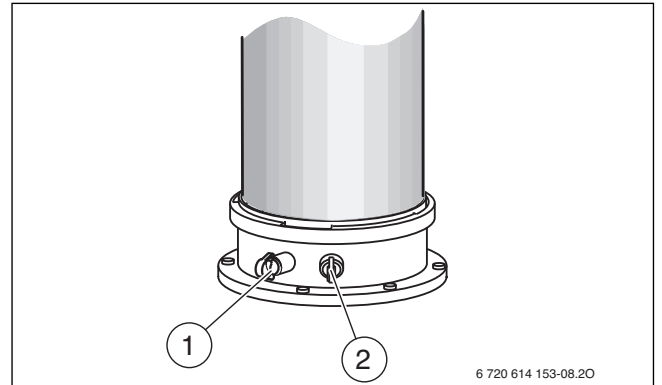
O<sub>2</sub>- või CO<sub>2</sub>-mõõtmine põlemisõhus.

Mõõtmiseks kasutada rõngaspiluandurit.




O<sub>2</sub>- või CO<sub>2</sub> mõõtmisega põlemisõhus saab C<sub>13</sub>, C<sub>33</sub>, C<sub>43</sub> ja C<sub>93</sub> tüüpi suitsutoru korral kontrollida lekete puudumist suitsulõõris. O<sub>2</sub>-väärtus ei tohi olla alla 20,6%. CO<sub>2</sub>-väärtus ei tohi olla suurem kui 0,2%.

- ▶ Eemaldada kork põlemisõhu mõõtelitnikult [2].
- ▶ Lükata suitsugaasiandur liitmiku sisse ja tihendada mõõtmiskoht.
- ▶ Seada korstnapühkimisrežiimis **maksimaalne soojusvõimsus**.




Joon. 50 Suitsugaasi mõõtelitnik ja põlemisõhu mõõtelitnik

- [1] Suitsugaasi mõõtelitnik
- [2] Põlemisõhu mõõtelitnik

- ▶ Mõõta O<sub>2</sub>- ja CO<sub>2</sub>-sisaldus.
- ▶ Vajutada nupule .
- ▶ Seade hakkab uuesti tööle tavarežiimil.
- ▶ Eemaldada suitsugaasiandur.
- ▶ Paigaldada uuesti kork.

### 12.3 Suitsugaasi CO-sisalduse mõõtmine

Mõõtmiseks tuleb kasutada mitme avaga suitsugaasiandurit.

- ▶ Eemaldada kork suitsugaasi mõõtelitnikult.
- ▶ Lükata suitsugaasiandur lõpuni mõõtelitniku sisse ja tihendada mõõtmiskoht.
- ▶ Seada korstnapühkimisrežiimis **maksimaalne soojusvõimsus**.
- ▶ Mõõta CO-sisaldust.
- ▶ Vajutada nupule .
- ▶ Seade hakkab uuesti tööle tavarežiimil.
- ▶ Eemaldada suitsugaasiandur.
- ▶ Paigaldada uuesti kork.

## 13 Keskonna kaitsmine, kasutuselt kõrvaldamine

Keskonnakaitse on üheks Bosch-grupi ettevõtete töö põhialuseks. Toodete kvaliteet, ökonoomsus ja loodushoid on meie jaoks võrdväärse tähtsusega eesmärgid. Loodushoiu seadusi ja normdokumente järgitakse rangelt.

Keskonna säästmiseks kasutame parimaid võimalikke tehnilisi lahendusi ja materjale, pidades samal ajal silmas ka ökonoomsust.

### Pakend

Pakendid tuleb saata asukohariigi ümbertöötlussüsteemi, mis tagab nende optimaalse taaskasutamise.

Kõik kasutatud pakkematerjalid on keskkonnasäästlikud ja taaskasutatavad.

### Vana seade

Vanad seadmed sisaldavad materjale, mida on võimalik taaskasutusse suunata.

Konstruksiooniosi on lihtne eraldada. Plastid on vastavalt tähistatud. Nii saab erinevaid komponente sorteerida, taaskasutusse anda või kasutuselt kõrvaldada.

## 14 Ülevaatus ja hooldus

### 14.1 Ohutusjuhised ülevaatus ja hoolduse kohta

#### Juhised sihtgrupi jaoks

Ülevaatus ja hooldust võib teha ainult kütteseadmetele spetsialiseerunud ettevõtte. Järgida tuleb tootja hooldusjuhiseid. Nende järgimata jätmine võib kahjustada seadmeid ja põhjustada kuni eluohtlikke vigastusi.

- ▶ Selgitada kasutajale puuduliku või puuduva ülevaatus ja hoolduse tagajärgi.
- ▶ Küttesüsteemi tuleb kontrollida vähemalt korra aastas, vajaduse korral teha nõutavad hooldus- ja puhastustööd.
- ▶ Tekkivad puudused tuleb kohe kõrvaldada.
- ▶ Soojusvahetit tuleb kontrollida vähemalt iga 2 aasta tagant, vajaduse korral seda puhastada. Soovitame kontrollida kord aastas.
- ▶ Kasutada ainult originaalvaruosi (vt varuosade kataloog).
- ▶ Vahetada eemaldatud O-rõngastihendid uute vastu.

#### Eluohtlik elektrilöögi korral!

Pingestatud detailide puudutamine võib põhjustada elektrilööki.

- ▶ Enne elektritööde alustamist tuleb elektritöid (230 V vahelduvvool) katkestada (kaitse, kaitselüliti) ja tõkestada kogemata sisselülitamise võimalus.

#### Väljuv suitsugaas on eluohtlik!

Väljuv suitsugaas võib põhjustada mürgistusi.

- ▶ Pärast tööde lõpetamist suitsugaasikonstruktsioonide juures tuleb kontrollida lekete puudumist.

#### Gaasiplahvatuse oht gaasilekke korral!

Väljuv gaas võib põhjustada plahvatuse.

- ▶ Enne gaasikonstruktsioonide juures tööde alustamist tuleb gaasiventil sulgeda.
- ▶ Kontrollida, et ei esine leket.

#### Kuuma veega põletamise oht!

Kuum vesi võib tekitada raskeid põletusi.

- ▶ Elanike tähelepanu tuleb juhtida põletusohule.
- ▶ Termodesinfitseerimine tuleb läbi viia väljaspool süsteemi tavalist kasutusaega.

#### Seadme kahjustused veelekkete korral!

Väljavoolav vesi võib juhtseadet kahjustada.

- ▶ Enne veekonstruktsioonide juures tööde alustamist tuleb juhtseade kinni katta.

#### Ülevaatus ja hoolduse abivahend

- Vaja läheb järgmisi mõõteseadmeid:
  - Elektrooniline CO<sub>2</sub>, O<sub>2</sub>, CO ja suitsugaasi temperatuuri mõõtesead
  - Manomeeter 0–30 mbar (täpsus min 0,1 mbar)
- ▶ Kasutada termopastat 8 719 918 658 0.
- ▶ Kasutage heakskiidetud määreid.

#### Pärast ülevaatus/hooldust

- ▶ Kõik lahtikeeratud keermesühendused tuleb kinni keerata.
- ▶ Rakendada seade uuesti tööle (→ lk. 30).
- ▶ Kontrollida, et ühenduskohtades ei esine leket.
- ▶ Kontrollida gaasi ja õhu suhet.

### 14.2 Viimase salvestatud tõrke vaatamine

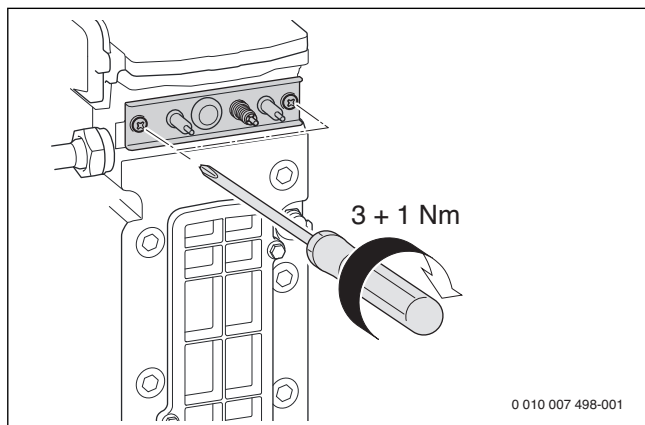
- ▶ Valida hooldusfunktsioon i02.



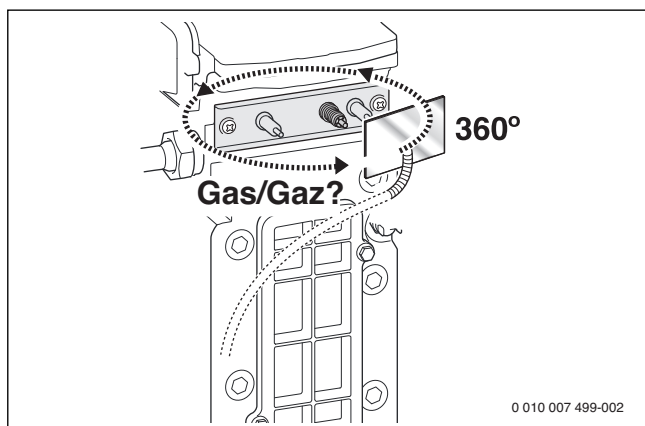
Tõrgete ülevaade on esitatud alates peatükist 15.

### 14.3 Elektroodide kontrollimine

- ▶ Elektroodikomplekt tuleb eemaldada koos tihendiga ja kontrollida elektroodidel määrumise puudumist, vajaduse korral puhastada või vahetada elektroodid välja.
- ▶ Elektroodikomplekt tuleb paigaldada uute tihenditega ja kontrollida lekke puudumist.



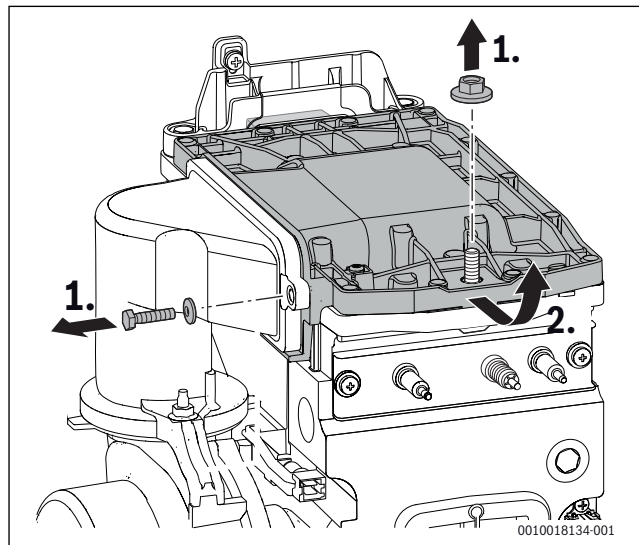
Joon. 51 Elektroodikomplekt tagasipaigaldamine



Joon. 52 Lekete puudumise kontrollimine

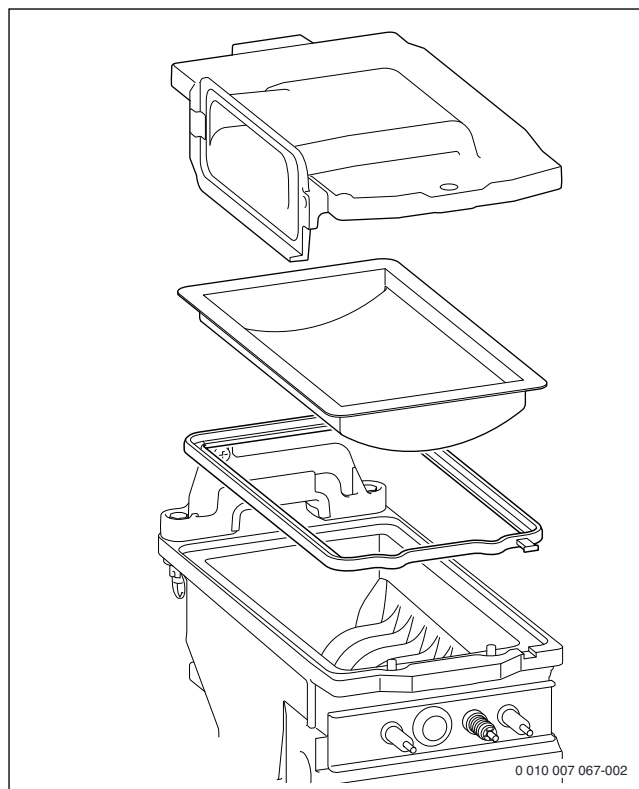
### 14.4 Põleti kontrollimine

- ▶ Eemaldada põleti ülapaneeel.



Joon. 53 Põleti ülapaneeeli eemaldamine

- ▶ Võtta põleti välja ja puhastada detailid.

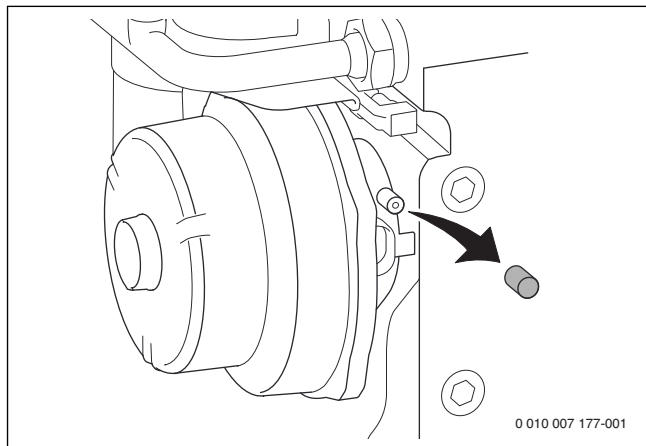


Joon. 54 Põleti

- ▶ Põleti tuleb uue tihendiga panna vastupidises järjekorras jälle kokku.
- ▶ Paigaldada põleti ja põleti ülapaneeel.
- ▶ Kontrollida gaasi ja õhu suhet.

## 14.5 Soojusvaheti kontrollimine ja puhastamine

- ▶ Mõõtelitmiikult tuleb eemaldada kate ja ühendada manomeeter.



Joon. 55 Segamisseadise mõõtelitmik

- ▶ Kontrollida segamisseadise juhtrõhku tarbevee soojendamise maksimaalse soojusvõimsuse korral.

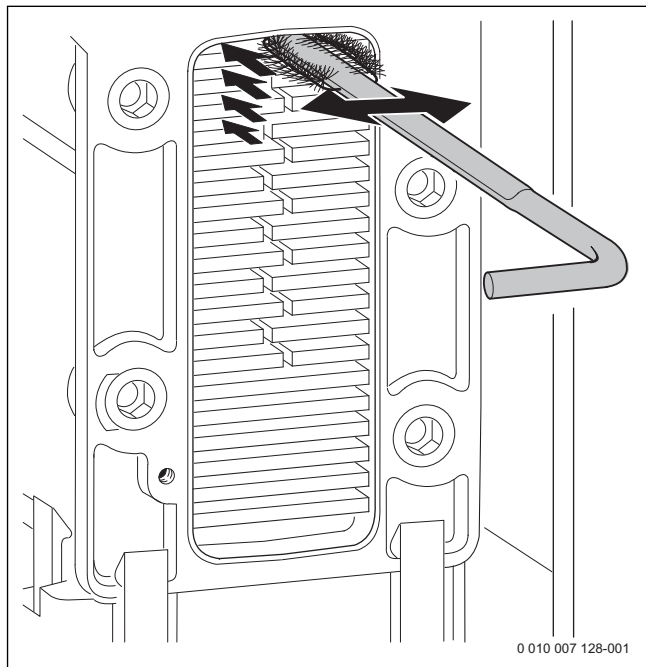
Järgmise mõõtmistulemuse korral tuleb soojusvahetit puhastada:

- GC7000iW 30/35 C < 3,5 mbar
- GC7000iW 35 < 3,5 mbar
- GC7000iW 42 < 5,2 mbar

### Kui osutub vajalikuks puhastada mehaaniliselt:

Soojusvaheti puhastamiseks tuleb kasutada põleti tihendeid ja puhastusharjade komplekti, mis on saadaval varuosadena.

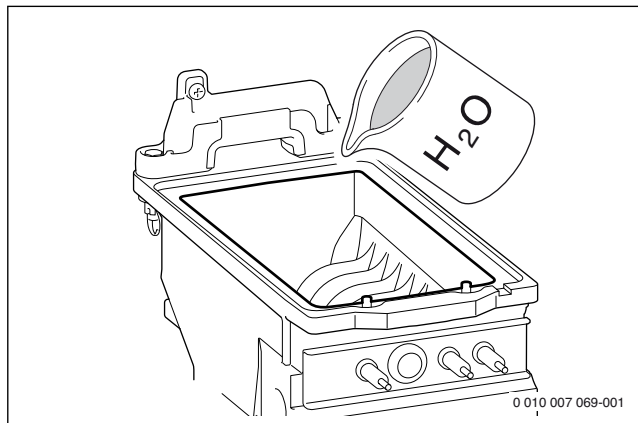
- ▶ Kondensaadisifoon tuleb välja võtta (→ peatükk 14.6) ja alla panna sobiv anum.
- ▶ Eemaldada soojusvaheti kaas.
- ▶ Puhastage soojusvaheti harjaga, liikudes ülaltpoolt alla.



Joon. 56 Soojusvaheti puhastamine harjaga

- ▶ Põleti tuleb välja võtta (→ peatükk 14.4).

- ▶ Soojusvaheti tuleb ülaltpoolt läbi pesta.



Joon. 57 Pesemine

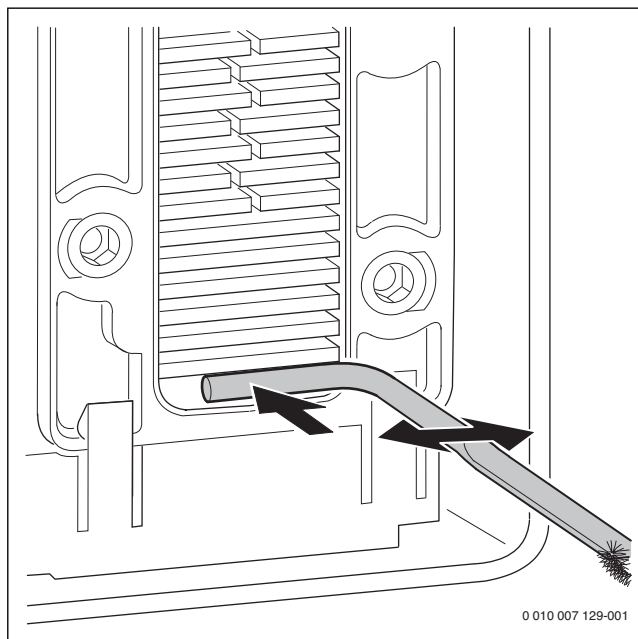
### TEATIS:

#### Varalise kahju oht kemikaalide tõttu!

Kui loputamisel, äravoolu puhastamisel või hooldamisel kasutatakse kemikaale, võivad saada kahjustada EPDM-kummimaterjalid. Seetõttu võib töö ajal suitsugaasi lekkida.

- ▶ Soojusvaheti loputamiseks ei tohi kasutada kemikaale.

- ▶ Puhastada kondensaadivann ümberpööratud harjaga.



Joon. 58 Kondensaadivanni puhastamine

- ▶ Soojusvaheti tuleb ülaltpoolt läbi pesta.
- ▶ Puhastada sifooni liitmik.
- ▶ Puhastusava tuleb koos uue tihendiga sulgeda ja kruvid keerata umbes 5 Nm jõumomendiga kinni.
- ▶ Kontrollida gaasi ja õhu suhet.

### 14.6 Kondensaadisifooni puhastamine



**HOIATUS:**

**Eluohtlik mürgistusohu tõttu!**

Täitmata kondensaadisifooni korral võivad mürgised suitsugaasid välja pääseda.

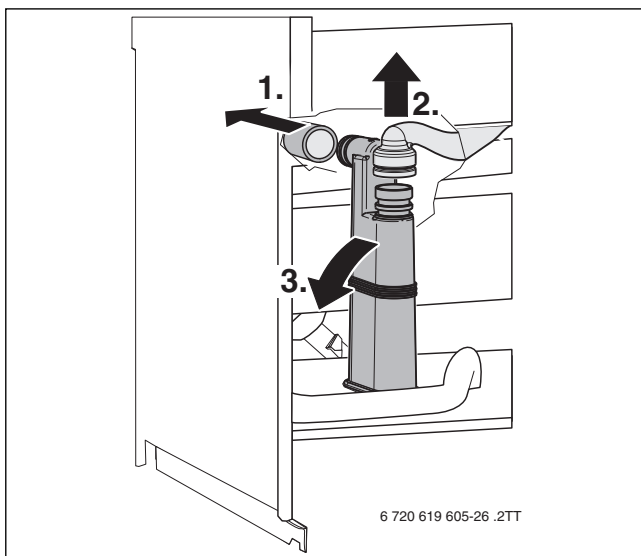
- ▶ Lülitada sifooni täitmise funktsioon välja ainult hoolduse korral ja hoolduse lõpus jälle sisse.
- ▶ Kontrollida, et kondensaad korrakohaselt edasi suunatakse.



Ebapiisavalt puhastatud sifoonsüsteemist tingitud kahjustuste korral kaotab garantii kehtivuse.

- ▶ Kondensaadi sifoonsüsteemi tuleb regulaarselt puhastada.

1. Võtta voolik kondensaadisifooni küljest ära.
2. Võtta kondensaadisifooni peaveolutoru küljest ära.
3. Kergitada kondensaadisifooni külgsuunas ja võtta ära.

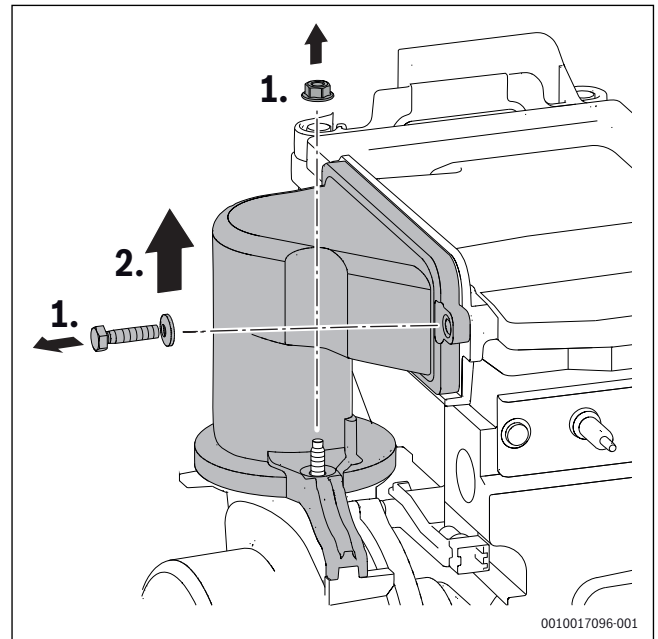


Joon. 59 Kondensaadisifooni eemaldamine

- ▶ Puhastada kondensaadisifoon ja kontrollida soojusvahetisse suunduva ava läbitavust.
- ▶ Kontrollida ja vajaduse korral puhastada kondensaadivoolikut.
- ▶ Täita kondensaadisifoon umbes ¼l veega ja paigaldada uuesti.

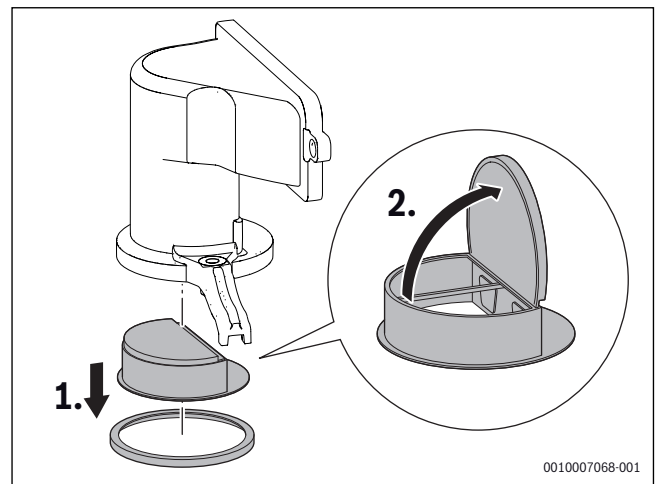
### 14.7 Segamiseadise tagasilöögiklapi (suitsugaasi tagasivoolutõkise) kontrollimine

1. Keerake segamiseadise poldid lahti.
2. Eemaldage segamiseadis.



Joon. 60 Segamiseadise eemaldamine

1. Eemaldada tagasilöögiklapp.
2. Kontrollida, et tagasilöögiklapp ei ole määrdunud ega pragunenud.



Joon. 61 Segamiseadises asuv tagasilöögiklapp

- ▶ Paigaldada tagasilöögiklapp tagasi.
- ▶ Paigaldage segamiseadis.

### 14.8 GC7000iW ... C: plaatsoojusvaheti kontrollimine

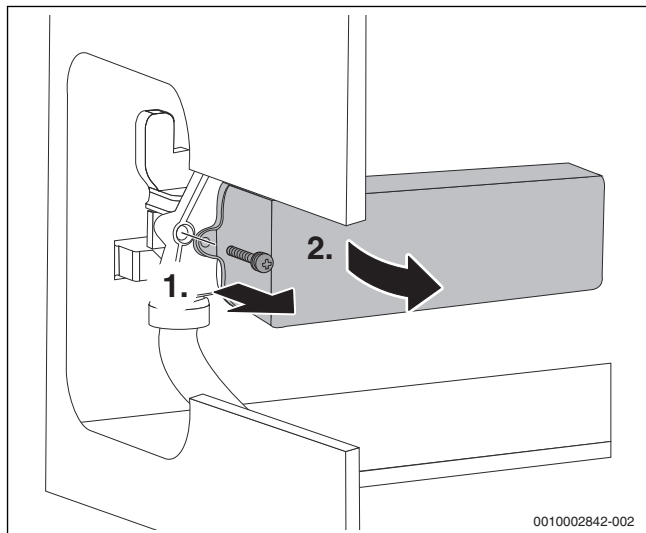
Tarbevee soojendamise ebapiisava võimsuse korral:

- ▶ Kontrollida, et külmaveetorus olev sõel ei ole ummistunud (→ peatükk 14.9).
- ▶ Eemaldada plaatsoojusvahetilt katlakivi, kasutades roostevaba terase (1.4401) korral lubatud katlakivieemaldusvahendit.

**-või-**

- ▶ Eemaldada plaatsoojusvaheti ja vahetada välja.

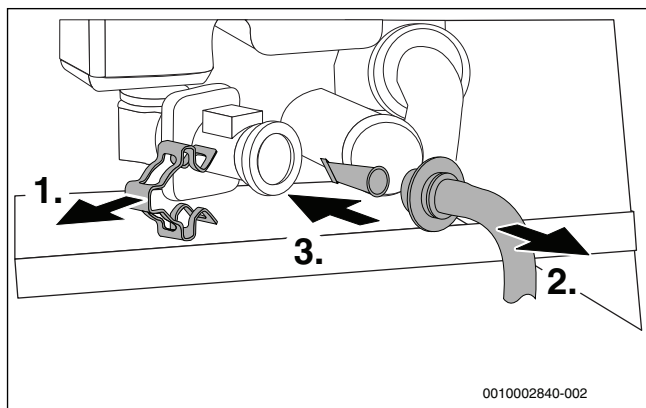
1. Eemaldada kruvi.
2. Võtta plaatsoojusvaheti välja.



Joon. 62 Plaatsoojusvaheti eemaldamine

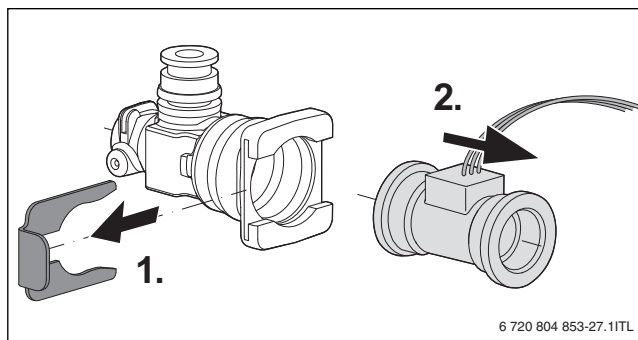
### 14.9 GC7000iW ... C: külmaveetoru sõela ja turbiini kontrollimine

1. Eemaldada klamber.
2. Võtta külmaveetoru lahti.
3. Tõmmata sõel külmaveetorust välja ja kontrollida, et see ei ole ummistunud.



Joon. 63 Sõela eemaldamine külmaveetorust

1. Eemaldada klamber.
2. Tõmmata turbiin välja.



Joon. 64 Turbiini eemaldamine külmaveetorust

- ▶ Valida hooldusfunktsioon **i6** „Turbiini tegelik läbivool“.
- ▶ Puhuda turbiin voolusuunas läbi.
- ▶ Kui näitu näidikule ei tule, tuleb turbiin välja vahetada.

### 14.10 Paisupaagi kontrollimine

Paisupaaki tuleb kord aastas kontrollida.

- ▶ Vabastada seade rõhu alt.
- ▶ Vajadusel tuleb paisupaagi eelrõhk viia küttesüsteemi staatilisele kõrgusele.

### 14.11 Küttesüsteemi töö rõhu seadmine

Manomeetrinäit	
1 bar	Minimaalne täiterõhk (külma süsteemi korral)
1–2 bar	Optimaalne täiterõhk
3 bar	Maksimaalset täiterõhku kõrgeimal küttevee temperatuuril ei tohi ületada (avaneb kaitsekapp).

Tab. 31

Kui osuti on (külma seadme korral) madalamal kui 1 bar:

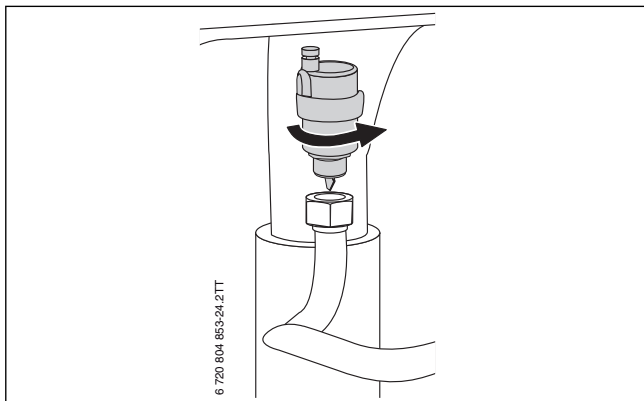
- ▶ Õhu küttevette sattumise vältimiseks tuleb voolik täita veega.
- ▶ lisada vett, kuni osuti on jälle 1 ja 2 bar vahel.

Kui rõhk ei püsi:

- ▶ Kontrollida paisupaagil ja küttesüsteemis lekete puudumist.

### 14.12 Automaatse õhueraldi eemaldamine

- Keerata automaatne õhueraldi küljest ära.

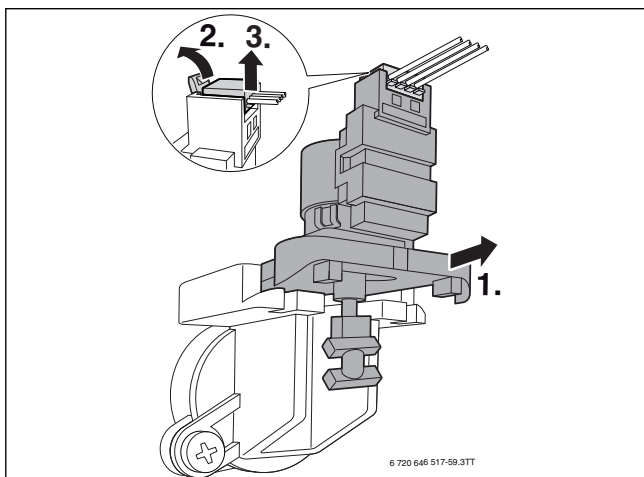


Joon. 65 Automaatse õhueraldi eemaldamine

### 14.13 3-suuna-ventiili ajami kontrollimine

- Kontrollida 3-suuna-ventiili ajamit hooldusfunktsiooniga t4 „Seesmine 3-suuna-ventiil on pidevalt tarbevee soojendamise asendis” (lk 42), vajaduse korral vahetada see välja.

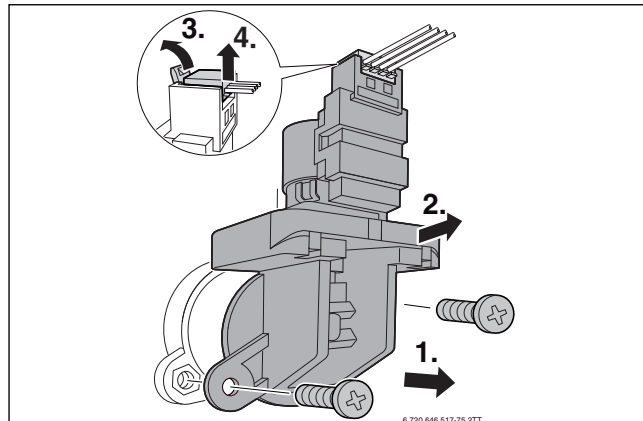
1. Võtta ajam välja.
2. Vajutada kaablifiksaatorile.
3. Võtta pistik lahti.



Joon. 66 3-suuna-ventiili ajami eemaldamine

### 14.14 3-suuna-ventiili eemaldamine

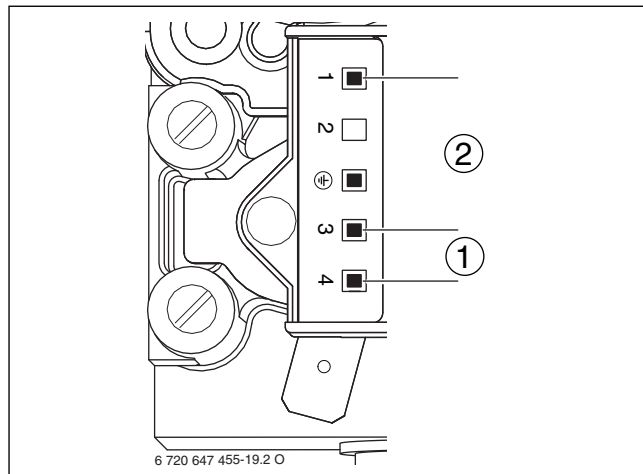
1. Eemaldada kruvid.
2. Võtta 3-suuna-ventiil välja.
3. Vajutada kaablifiksaatorile.
4. Võtta pistik lahti.



Joon. 67 3-suuna-ventiili eemaldamine

### 14.15 Gaasiarmatuuri kontrollimine

- Võtta pistik (230 V vahelduvvool) gaasiarmatuuri küljest lahti.
- Mõõta magnetventiilide [1] ja [2] takistust.



Joon. 68 Gaasiarmatuuri mõõtekohad

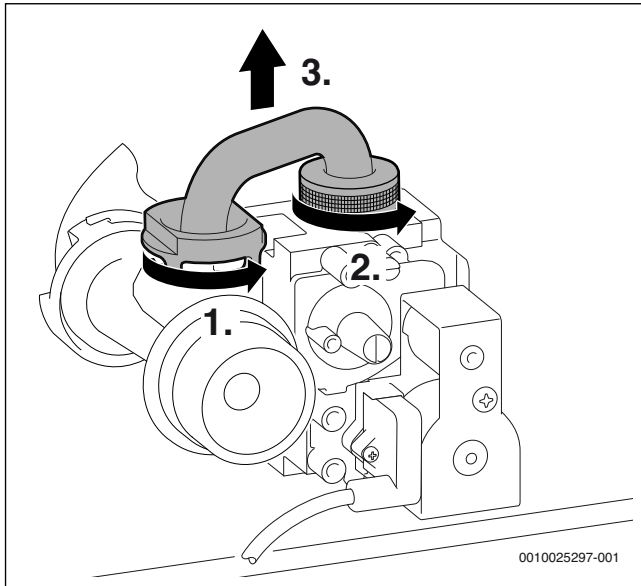
- [1] Magnetventiili 1 (3-4) mõõtekohad
- [2] Magnetventiili 2 (1-3) mõõtekohad

- Kui takistus on 0 või ∞, vahetada gaasiarmatuur.



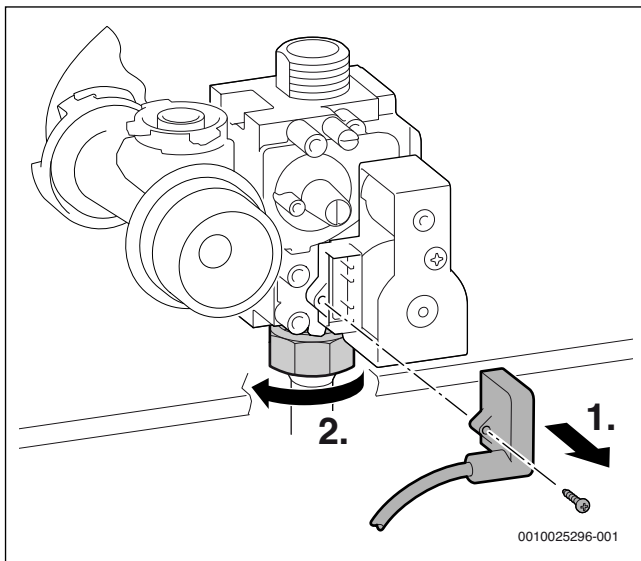
### 14.16 Gaasiarmatuuri eemaldamine

- ▶ Sulgeda gaasikraan.
- ▶ Võtta lahti reguleeridüüsil bajonettühendus.
- ▶ Keerata gaasiarmatuuri peal olev kübarmutter lahti ja eemaldada gaasitoru.



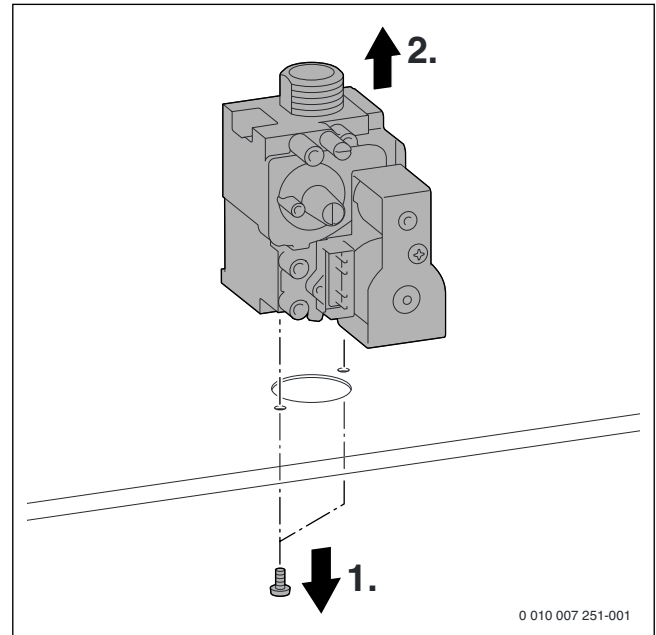
Joon. 69 Gaasitoru eemaldamine

- ▶ Eemaldada kruvi ja ühendada lahti pistik.
- ▶ Keerata gaasiarmatuuri all asuv kübarmutter lahti.



Joon. 70 Ühendada pistik lahti ja keerata kübarmutter lahti.

- ▶ Keerata 2 kruvi lahti ja eemaldada gaasiarmatuur.



Joon. 71 Gaasiarmatuuri eemaldamine

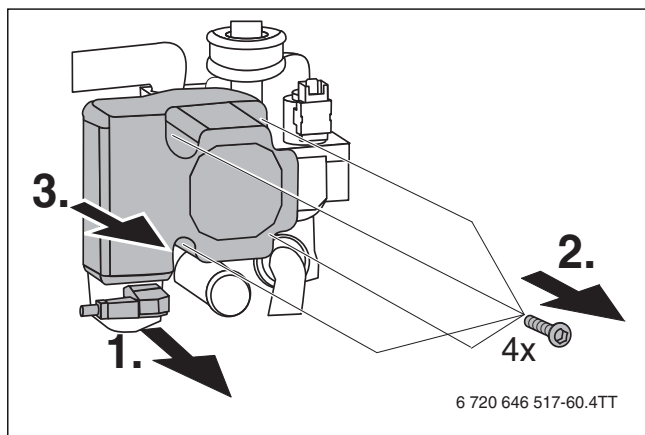
- ▶ Paigaldada gaasiarmatuur vastupidises järjekorras ning kontrollida gaasi ja õhu suhet.



### 14.17 Küttesüsteemi pumba kontrollimine

- ▶ Kontrollida küttesüsteemi pumba hooldusfunktsiooniga t3 (→ lk 42), vajadusel vahetada.

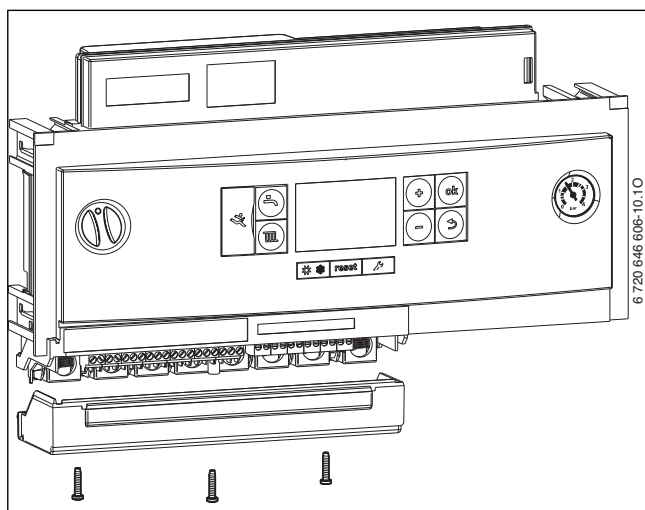
1. Võtta pistik lahti.
2. Eemaldada kruvid.
3. Tõmmata pumbapea ettepoole välja.



Joon. 72 Küttesüsteemi pumba eemaldamine

### 14.18 Juhtseadme eemaldamine

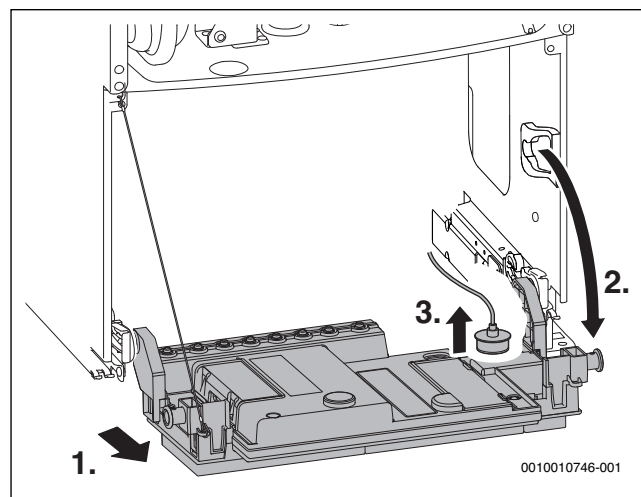
- ▶ Eemaldada kruvid.
- ▶ Võtta kate ära.



Joon. 73 Katte eemaldamine

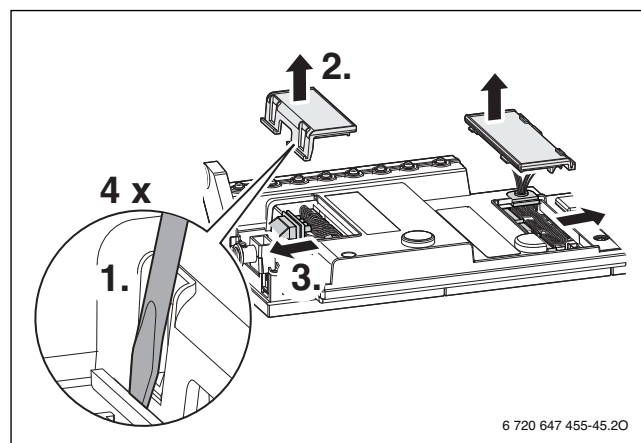
- ▶ Tõmmata kõik ühendatud ühendusklemmid ja vastavad kaabliäbiviigud suunaga alla välja.
- ▶ Pöörata juhtseade alla.

- ▶ Manomeeter ära võtta.



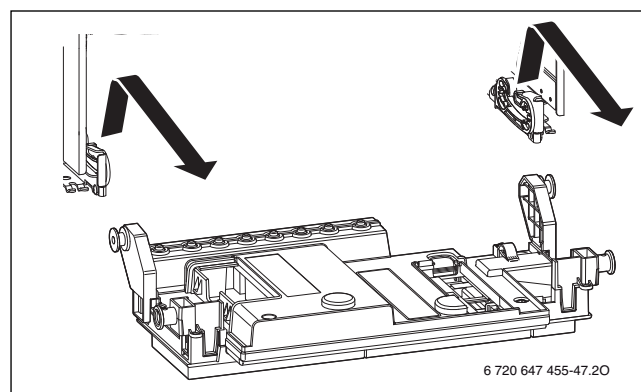
Joon. 74 Juhtseadme allapööramine

- ▶ Vasak- ja parempoolne kate ära võtta ja pistik eemaldada.



Joon. 75 Katte eemaldamine

- ▶ Juhtseade välja võtta.



Joon. 76 Juhtseadme väljavõtmine

### 14.19 Ülevaatus ja hoolduse kontrollimisloend

Kuupäev							
1	Vaadata juhtseadmes viimati salvestatud tõrkeid, hooldusfunktsioon <b>i02</b> .						
2	Visuaalselt kontrollida õhu-/suutsutoru.						
3	Kontrollida gaasivarustuse rõhku.	mbar					
4	Kontrollida gaasi ja õhu suhet min/max soojusvõimsuse korral.	min % max %					
5	Kontrollida, et ei esine gaasi- või veeleket.						
6	Kontrollida soojusvahetit.						
7	Kontrollida põletit.						
8	Kontrollida elektroode, hooldusfunktsioon <b>i08</b> .						
9	Kontrollida ionisatsioonivoolu, hooldusfunktsioon <b>i08</b> .						
10	Kontrollida segamisseadise membraani.						
11	Puhastada kondensaadisifoon.						
12	GC7000iW ... C: kontrollida külmaveetorus sõela.						
13	Kontrollida, et paisupaagi eelrõhk vastab küttesüsteemi staatilisele kõrgusele.	bar					
14	Kontrollida küttesüsteemi tööõhku.	bar					
15	Kontrollida, et elektrikaablitel ei esine kahjustusi.						
16	Kontrollida küttesüsteemi juhtseadme seadeid.						
17	Kontrollida seatud hooldusfunktsioone vastavalt kleepsildile „Hooldusmenüü seaded”.						

Tab. 32 Ülevaatus ja hoolduse protokoll

## 15 Töö- ja tõrkenäidud

### 15.1 Üldandmed

#### Tabeli 33 seletus alates lk.56:


- **Tõrkekood:** näitab, millisesse tõrkeklassi see tõrge kuulub.
- **Lisakood:** see arv identifitseerib teate ühetähenduslikult. Lisakoodi näidatakse (juhtseadmest oleneva) lisanupu vajutamisel.
- **Tõrkeklass:** näitab, millise tõrkega on tegemist ja millised on selle mõjud.

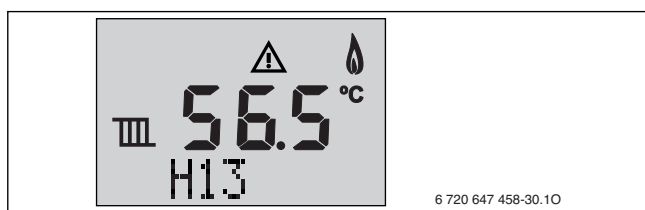
#### Töötamisnäidud (tõrkeklass O)

Töötamisnäidud näitavad tööseisundit tavakasutuse korral.

Töötamisnäite saab lugeda hooldusfunktsiooniga i01.






#### Mittetõkestavad tõrked (tõrkeklass R)

Mittetõkestavate tõrgete korral jääb küttesüsteem tööle. Näidikul näidatakse sümbolit .



Joon. 77 Näide: mittetõkestav tõrge

Mittetõkestava tõrke lähtestamine

- ▶ Vajutada nuppu , kuni näidatakse sümboleid  ja . Näidatakse kõige väiksema numbriga tõrkekoodi.
- ▶ Tõrkekoodi valimiseks: vajutada nuppu + või nuppu - .
- ▶ Tõrkekoodi kustutamiseks: vajutada nuppu **reset**. Näidikule tuleb korraks sümbol .
- ▶ Muud tõrkekoodid kustutada samamoodi.
- ▶ Vajutada nupule . Seade hakkab uuesti tööle tavarežiimil.

#### Tõkestavad tõrked (tõrkeklass B)

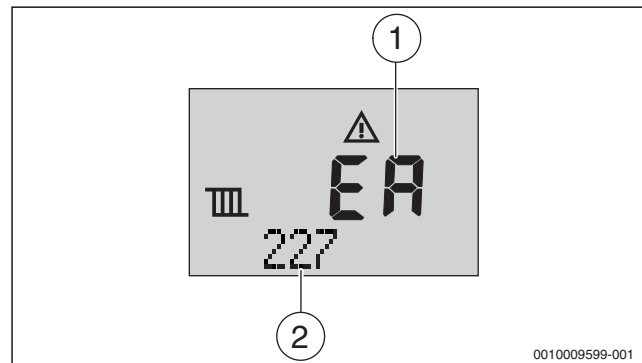
Tõkestavad tõrked põhjustavad küttesüsteemi ajutise väljalülitumise. Küttesüsteem jätkab kohe automaatselt tööd, kui tõkestavat tõrget enam ei esine.

Tõkestava tõrke tõrke- ja lisakoodi vaadata hooldusfunktsiooniga i01.

#### Tõrkeklass V: Lukustavad tõrked

Lukustavad tõrked lülitavad küttesüsteemi välja, süsteem taaskäivitub alles pärast lähtestamist.

Lukustava tõrke tõrke- ja lisakoodi näidatakse vilkuvana.



Joon. 78 Näide: lukustava tõrke näit

- [1] Tõrke-kood
- [2] Lisa-kood

- ▶ Seade tuleb välja ja seejärel taas sisse lülitada.

**-või-**

- ▶ Vajutada nuppu **reset**, kuni kuvatakse **Reset**. Seade lülitub jälle sisse. Näidatakse pealevoolutemperatuuri.

Kui tõrget ei õnnestu kõrvaldada:

- ▶ Kontrollida trükkplaati, vajaduse korral vahetada välja.
- ▶ Seada hooldusfunktsioonid vastavalt kleepsildile "Hooldusmenüü seaded".

## 15.2 Töö- ja tõrkenäitude tabel

Tõrke kood	Lisa kood	Tõrke klass	Kirjeldus	Kõrvaldamine
-	200	O	Seade on kütmissrežiimil.	-
-	201	O	Seade on tarbevee soojendamise režiimil.	-
-	202	O	Töotsükli muutmise blokeering on rakendatud: ajavahemik põleti taaskäivitamiseni ei ole veel möödas (→ hooldusfunktsioon 2.3b, lk. 36).	-
-	203	O	Seade on töövalmis, soojusnõudlus puudub.	-
-	204	O	Tegelik pealevoolutemperatuur on kõrgem kui pealevoolutemperatuuri juhtarv. Seade lülitus välja.	-
-	208	O	Seade on korstnapühkimisrežiimil. 15 minuti pärast lülitatakse korstnapühkimisrežiim automaatselt välja.	-
-	265	O	Soojusnõudlus on väiksem seadme minimaalsest soojusvõimsusest. Seade töötab sisse/välja lülitamise režiimil.	-
-	268	O	Seade on kontrollimisrežiimil (→ Kontrollimine: funktsioneerimise kontrollimise seaded, lk. 36).	-
-	270	O	Algab seadme soojakütmine.	-
-	275	O	Seade on kontrollimisrežiimil.	-
-	282	O	Küttesüsteemi pumba pöörlemissageduse tagasiside puudub.	-
-	283	O	Põleti käivitatakse.	-
-	284	O	Gaasiarmatuuri avatakse, esimene ohutusaeg.	-
-	305	O	Soojana hoidmise kestus: vee soojana hoidmise ajavahemik ei ole veel möödas (→ hooldusfunktsioon 2.3F, lk. 36).	-
-	341	O	Muutuse piirang: temperatuuri liiga kiire tõusmine kütmissrežiimi korral.	-
-	342	O	Muutuse piirang: temperatuuri liiga kiire tõusmine tarbevee soojendamise režiimi korral.	-
-	357	O	Õhueleemaldusfunktsioon on rakendatud.	-
-	358	O	3-suuna-ventiili kinnikiildumisvastane kaitse on sisse lülitatud.	-
OY	276	B	Temperatuur pealevoolu temperatuurianduril on > 95 °C.	<p>Seda tõrkenäitu võidakse näidata ilma tegeliku tõrketa, kui järsku suletakse radiaatoril kõik õhueleemalduskraanid.</p> <ul style="list-style-type: none"> <li>▶ Kontrollida küttesüsteemi töörohku.</li> <li>▶ Avada hooldusventiilid.</li> <li>▶ Kontrollida küttesüsteemi pumba hooldusfunktsiooniga i3 (→ lk. 36).</li> <li>▶ Kontrollida küttesüsteemi pumba ühenduskaablit.</li> <li>▶ Ajada küttesüsteemi pumba ringi, vajaduse korral vahetada see välja.</li> <li>▶ Seada õigeks ja maksimumjõudlusele vastavaks pumba jõudlus või pumba tööpiirkond.</li> </ul>
9A	235	V	Vale koodipistik.	▶ Kontrollida koodipistikut.
9A	360	V		
9A	361	V		
9A	362	V		
9U	233	V	Koodipistikut ei tuvastatud.	▶ Koodipistik tuleb õigesti ühendada, vajaduse korral välja vahetada.
A1	281	B	Küttesüsteemi pumbal puudub rõhk.	<ul style="list-style-type: none"> <li>▶ Kontrollida küttesüsteemi töörohku.</li> <li>▶ Avada hooldusventiilid.</li> <li>▶ Eemaldada seadmest õhk, kasutades hooldusfunktsiooni 2.2C (→ lk. 36).</li> <li>▶ Ajada küttesüsteemi pumba ringi, vajaduse korral vahetada see välja.</li> </ul>
A8	323	B	Siini andmeside on katkenud.	▶ Kontrollida siini kasutaja ühenduskaablit, vajaduse korral vahetada see välja.

Tõrke kood	Lisa kood	Tõrke klass	Kirjeldus	Kõrvaldamine
C1	264	B	Ventilaator on rikkis.	<ul style="list-style-type: none"> <li>▶ Kontrollida ventilaatori elektritoitekaablit ja pistikut, vajaduse korral vahetada need välja.</li> <li>▶ Kontrollida, et ventilaator ei ole määrdunud ega ummistunud, vajaduse korral vahetada see välja.</li> </ul>
C4	273	B	Põleti ja ventilaator on 24 tundi vahetpidamata töötanud ja lülitatakse ohutuse kontrollimiseks korraks välja.	–
C6	215	V	Ventilaator pöörleb liiga kiiresti	▶ Kontrollida suitsugaasisüsteemi, vajaduse korral puhastada või remontida.
C6	216	V	Ventilaator pöörleb liiga aeglaselt	<ul style="list-style-type: none"> <li>▶ Kontrollida ventilaatori elektritoitekaablit ja pistikut, vajaduse korral vahetada need välja.</li> <li>▶ Kontrollida, et ventilaator ei ole määrdunud ega ummistunud, vajaduse korral vahetada see välja.</li> </ul>
C7	214	V	Ventilaator lülitus ohutusajal välja.	<ul style="list-style-type: none"> <li>▶ Kontrollida ventilaatori elektritoitekaablit ja pistikut, vajaduse korral vahetada need välja.</li> <li>▶ Kontrollida, et ventilaator ei ole määrdunud ega ummistunud, vajaduse korral vahetada see välja.</li> </ul>
C7	217	V	Ventilaator ei tööta.	<ul style="list-style-type: none"> <li>▶ Kontrollida ventilaatori elektritoitekaablit ja pistikut, vajaduse korral vahetada need välja.</li> <li>▶ Kontrollida, et ventilaator ei ole määrdunud ega ummistunud, vajaduse korral vahetada see välja.</li> </ul>
D3	232	B	Temperatuuri kontrollseadis TB 1 on rakendunud.	<ul style="list-style-type: none"> <li>▶ Kontrollida temperatuuri kontrollseadise TB 1 seadistust.</li> <li>▶ Kontrollida küttesüsteemi juhtseadme seadistust.</li> </ul>
D3	232	B	Temperatuuri kontrollseadis TB 1 on rikkis.	▶ Kontrollida, et temperatuurianduril ja ühenduskaabli ei ole katkestust ega lühist, vajaduse korral vahetada need välja.
D3	232	B	Puudub ühendussild temperatuuri välise kontrollseadise TB 1 ühendusklemmidel.	▶ Paigaldada tuleb ühendussild välise lülituskontakti  jaoks (→ lk. 29).
D3	232	B	Temperatuuripiirik on blokeeritud.	▶ Lähtestada temperatuuripiirik.
D3	232	B	Kondensaadipump on rikkis.	<ul style="list-style-type: none"> <li>▶ Kontrollida kondensaadi äravoolu.</li> <li>▶ Vahetada kondensaadipump välja.</li> </ul>
D4	341	B	Muutuse piirang: temperatuuri liiga kiire tõusmine küttesrežiimi korral.	<ul style="list-style-type: none"> <li>▶ Kontrollida küttesüsteemi töörohku.</li> <li>▶ Avada hooldusventiilid.</li> <li>▶ Kontrollida küttesüsteemi pumba hooldusfunktsiooniga i3 (→ lk. 36).</li> <li>▶ Kontrollida küttesüsteemi pumba ühenduskaablit.</li> <li>▶ Ajada küttesüsteemi pumba ringi, vajaduse korral vahetada see välja.</li> <li>▶ Seada õigeks ja maksimumjõudlusele vastavaks pumba jõudlus või pumba tööpiirkond.</li> </ul>
D5	330	B	Väline pealevoolutemperatuuri andur (hüdrauliline ühtlusti) on rikkis.	▶ Kontrollida, et temperatuurianduril ja ühendusjuhtmel ei ole lühist, vajaduse korral vahetada need välja.
D5	331	B	Väline pealevoolutemperatuuri andur on rikkis (hüdrauliline ühtlusti)	▶ Kontrollida, et temperatuurianduril ja ühenduskaabli ei ole katkestust, vajaduse korral vahetada need välja.
E2	350	B	Pealevoolutemperatuuri andur on rikkis (lühis).	Kui tõkestav tõrge on püsinud pikemat aega, muutub see lukustavaks tõrkeks.
E2	222	V		▶ Kontrollida, et temperatuurianduril ja ühendusjuhtmel ei ole lühist, vajaduse korral vahetada need välja.
E2	351	B	Pealevoolutemperatuuri andur on rikkis (katkestus).	Kui tõkestav tõrge on püsinud pikemat aega, muutub see lukustavaks tõrkeks.
E2	223	V		▶ Kontrollida, et temperatuurianduril ja ühenduskaabli ei ole katkestust, vajaduse korral vahetada need välja.

Tõrke kood	Lisa kood	Tõrke klass	Kirjeldus	Kõrvaldamine
E9 E9	224 224	B V	Soojusvaheti temperatuuripiirik või suitsugaasi temperatuuripiirik või rõhuerinevuse andur on rakendunud.	<p>Kui tõkestav tõrge on püsinud pikemat aega, muutub see lukustavaks tõrkeks.</p> <ul style="list-style-type: none"> <li>▶ Kontrollida, et soojusvaheti temperatuuripiirikul ja ühenduskaablil ei ole katkestust, vajaduse korral vahetada need välja.</li> <li>▶ Kontrollida, et suitsugaasi temperatuuripiirikul ega ühenduskaablil ei ole katkestust, vajaduse korral vahetada need välja.</li> <li>▶ Kontrollida suitsugaasisüsteemi, vajaduse korral puhastada või remontida.</li> <li>▶ Kontrollida voolikut suitsutoru ja rõhuerinevuse anduri vahel, vajaduse korral puhastada ja vahetada välja.</li> <li>▶ Kontrollida, et rõhuerinevuse anduril ega ühenduskaablil ei esine katkestust, vajaduse korral vahetada välja (normaalselt peab kontakt olema suletud).</li> <li>▶ Kontrollida küttesüsteemi töörohku.</li> <li>▶ Eemaldada seadmest õhk, kasutades hooldusfunktsiooni 2.2C (→ lk. 36).</li> <li>▶ Seada õigeks ja maksimumjõudlusele vastavaks pumba jõudlus või pumba tööpiirkond.</li> <li>▶ Kontrollida küttesüsteemi pumba hooldusfunktsiooniga t3.</li> <li>▶ Ajada küttesüsteemi pumba ringi, vajaduse korral vahetada see välja.</li> <li>▶ Kontrollida veesüsteemi soojusvahetit, vajaduse korral vahetada see välja.</li> </ul>
EA EA	227 227	B V	Leeki ei tuvastata.	<p>Pärast 4. süütamiskatset muutub tõkestav tõrge lukustavaks tõrkeks.</p> <ul style="list-style-type: none"> <li>▶ Kontrollida, kas gaasiventil on avatud.</li> <li>▶ Kontrollida gaasivarustuse rõhku.</li> <li>▶ Kontrollida elektritoiteühendust.</li> <li>▶ Kontrollida elektroode ja juhet, vajaduse korral vahetada välja.</li> <li>▶ Kontrollida suitsugaasisüsteemi, vajaduse korral puhastada või remontida.</li> <li>▶ Kontrollida gaasi ja õhu suhet, vajaduse korral reguleerida.</li> <li>▶ Maagaasi korral: kontrollida välist gaasivooluandurit, vajaduse korral vahetada see välja.</li> <li>▶ Puhastada kondensaadisifooni äravoolu.</li> <li>▶ Eemaldada ventilaatori segamisseadise tagasilöögiklapp ning kontrollida, et see ei ole pragunenud ega määrdunud.</li> <li>▶ Puhastada soojusvaheti.</li> <li>▶ Kontrollida gaasiarmatuuri, vajaduse korral vahetada välja.</li> <li>▶ Ruumiõhust sõltuva kasutusviisi korral tuleb kontrollida õhuavasid ja piisavat varustatust põlemisõhuga.</li> </ul>
EA	229	B	Põleti töötamise ajal puudub ionisatsioonisignaali.	Põleti käivitub uuesti. Süütamiskatse ebaõnnestumise korral näidatakse tõkestavat tõrget EA 227.
EA	261	V	Esimese ohutusaja ajaviga	<ul style="list-style-type: none"> <li>▶ Kontrollida pistikühendusi ja elektrikaableid, vajaduse korral vahetada need välja.</li> <li>▶ Vahetada juhtseade välja.</li> </ul>
FO	238	V	Gaasiarmatuuri ühenduskaabel, gaasiarmatuur või juhtseade ei ole korras.	<ul style="list-style-type: none"> <li>▶ Kontrollida kaableid, vajaduse korral vahetada need välja.</li> <li>▶ Kontrollida gaasiarmatuuri, vajaduse korral vahetada välja.</li> <li>▶ Vahetada juhtseade välja.</li> </ul>
FO FO	239 259	V V	Seesmine tõrge.	<ul style="list-style-type: none"> <li>▶ Vahetada koodipistik välja.</li> <li>▶ Vahetada juhtseade välja.</li> </ul>
FO	280	V	Ajaviga taaskäivitamisel	<ul style="list-style-type: none"> <li>▶ Kontrollida pistikühendusi ja elektrikaableid, vajaduse korral vahetada need välja.</li> <li>▶ Vahetada juhtseade välja.</li> </ul>
FO	290	B	Seesmine tõrge.	<ul style="list-style-type: none"> <li>▶ Vajutada lähtetusnuppu <b>reset</b>, kuni tekstireale tuleb Reset. Seade hakkab uuesti tööle ja näidatakse pealevoolutemperatuuri.</li> <li>▶ Kontrollida pistikühendusi, kaableid ja süütejhtmeid.</li> <li>▶ Kontrollida gaasi ja õhu suhet, vajaduse korral reguleerida.</li> <li>▶ Vahetada juhtseade välja.</li> </ul>
FO	356	B	Elektritoite katkestus. Elektritoitepinge on madal.	▶ Kontrollida toitepinget.
F7 Fd	328 231	B B		
F7	228	V	Kuigi põleti on välja lülitatud, tuvastatakse leek.	<ul style="list-style-type: none"> <li>▶ Kontrollida, et elektroodid ei ole mustunud, vajaduse korral vahetada need välja.</li> <li>▶ Kontrollida suitsugaasisüsteemi, vajaduse korral puhastada või remontida.</li> <li>▶ Kontrollida, et trükkplaat ei ole niiske, vajaduse korral tuleb seda kuivatada.</li> </ul>

Tõrke kood	Lisa kood	Tõrke klass	Kirjeldus	Kõrvaldamine
FA	306	V	Pärast gaasi juurdevoolu sulgemist tuvastatakse leek.	<ul style="list-style-type: none"> <li>▶ Kontrollida gaasiarmatuuri, vajaduse korral vahetada välja.</li> <li>▶ Puhastada kondensaadisifooni äravoolu.</li> <li>▶ Kontrollida elektroode ja ühenduskaablit, vajaduse korral vahetada need välja.</li> <li>▶ Kontrollida suitsugaasisüsteemi, vajaduse korral puhastada või remontida.</li> </ul>
FA Fb	364 365	V V	Pärast gaasi juurdevoolu sulgemist tuvastatakse leek.	<ul style="list-style-type: none"> <li>▶ Kontrollida gaasiarmatuuri, vajaduse korral vahetada välja.</li> <li>▶ Puhastada kondensaadisifooni äravoolu.</li> <li>▶ Kontrollida, et elektroodid ei ole mustunud, vajaduse korral vahetada need välja.</li> <li>▶ Kontrollida elektroodide ühenduskaablit, vajaduse korral vahetada see välja.</li> <li>▶ Kontrollida suitsugaasisüsteemi, vajaduse korral puhastada või remontida.</li> </ul>
H11	–	R	Sooja tarbevee temperatuuriandur on rikkis.	<ul style="list-style-type: none"> <li>▶ Ühendada temperatuurianduri juhe lahti.</li> <li>▶ Kontrollida temperatuuriandurit, vajaduse korral vahetada see välja (→ tab. 42, lk. 67).</li> <li>▶ Kontrollida, et ühendusjuhtmel ei ole lühist, vajaduse korral vahetada see välja.</li> </ul>
H12	–	R	Boileri temperatuuriandur on rikkis.	<ul style="list-style-type: none"> <li>▶ Ühendada temperatuurianduri juhe lahti.</li> <li>▶ Kontrollida temperatuuriandurit, vajaduse korral vahetada see välja (→ tab. 41, lk. 67).</li> <li>▶ Kontrollida, et ühenduskaablil ei ole katkestust ega lühist, vajaduse korral vahetada välja.</li> </ul>
H13	–	R	Ülevaatusvälp on möödas.	<ul style="list-style-type: none"> <li>▶ Vii läbi ülevaatus.</li> <li>▶ Lähtestada mittetõkestav tõrge (kohustuslik).</li> </ul>

Tab. 33 Tööprotsessiteated ja tõrkenäidud

### 15.3 Tõrked, mida ei näidata

Seadme tõrked	Kõrvaldamine
Põlemismüra on liiga suur, undamine.	<ul style="list-style-type: none"> <li>▶ Kontrollida gaasiliiki.</li> <li>▶ Kontrollida gaasivarustuse rõhku.</li> <li>▶ Kontrollida suitsugaasisüsteemi, vajaduse korral puhastada või remontida.</li> <li>▶ Kontrollida gaasi ja õhu suhet.</li> <li>▶ Kontrollida gaasiarmatuuri, vajaduse korral vahetada välja.</li> </ul>
Voolamismüra.	▶ Seada õigeks ja maksimumjõudlusele vastavaks pumba jõudlus või pumba tööpiirkond.
Soojaskütmine võtab liiga kaua aega.	▶ Seada õigeks ja maksimumjõudlusele vastavaks pumba jõudlus või pumba tööpiirkond.
Suitsugaasinäitajad ei ole korras, CO-sisaldus on liiga suur.	<ul style="list-style-type: none"> <li>▶ Kontrollida gaasiliiki.</li> <li>▶ Kontrollida gaasivarustuse rõhku.</li> <li>▶ Kontrollida suitsugaasisüsteemi, vajaduse korral puhastada või remontida.</li> <li>▶ Kontrollida gaasi ja õhu suhet.</li> <li>▶ Kontrollida gaasiarmatuuri, vajaduse korral vahetada välja.</li> </ul>
Süüde liiga tugev, liiga nõrk.	<ul style="list-style-type: none"> <li>▶ Kontrollida hooldusfunktsiooniga t01, kas süüettrafol on katkestusi, vajaduse korral vahetada see välja.</li> <li>▶ Kontrollida gaasiliiki.</li> <li>▶ Kontrollida gaasivarustuse rõhku.</li> <li>▶ Kontrollida elektritoiteühendust.</li> <li>▶ Kontrollida elektroode ja juhete, vajaduse korral vahetada välja.</li> <li>▶ Kontrollida suitsugaasisüsteemi, vajaduse korral puhastada või remontida.</li> <li>▶ Kontrollida gaasi ja õhu suhet.</li> <li>▶ Maagaasi korral: kontrollida välist gaasivooluandurit, vajaduse korral vahetada see välja.</li> <li>▶ Kontrollida põletit, vajaduse korral vahetada see välja.</li> <li>▶ Kontrollida gaasiarmatuuri, vajaduse korral vahetada välja.</li> </ul>
GC7000iW ....: soe vesi on halva lõhnaga või tume.	<ul style="list-style-type: none"> <li>▶ Vii soojaveekontuuris läbi termodesinfitseerimine.</li> <li>▶ Vahetada kaitseanood välja.</li> </ul>
Kondensaad õhusektsioonis	▶ Kontrollida segamiseadise tagasilöögiklappi, vajaduse korral vahetada see välja.
GC7000iW ... C: sooja vee väljavoolutemperatuuri ei saavutata.	<ul style="list-style-type: none"> <li>▶ Kontrollida turbiini, vajaduse korral vahetada see välja.</li> <li>▶ Kontrollida gaasi ja õhu suhet.</li> </ul>
GC7000iW ... C: sooja vee vooluhulka ei saavutata.	<ul style="list-style-type: none"> <li>▶ Kontrollida, et külmaveetorus olev sõel ei ole ummistunud.</li> <li>▶ Kontrollida plaatsoojusvahetit.</li> </ul>
Funktsiooni ei ole, näidik on pime.	<ul style="list-style-type: none"> <li>▶ Kontrollida, et elektrikaablitel ei esine kahjustusi.</li> <li>▶ Vahetada kahjustatud kaabel välja.</li> <li>▶ Kontrollida kaitset, vajaduse korral vahetada see välja.</li> </ul>

Tab. 34 Tõrked, mida näidikul ei näidata

## 16 Lisa

### 16.1 Seadme kasutuselevõtmise protokoll

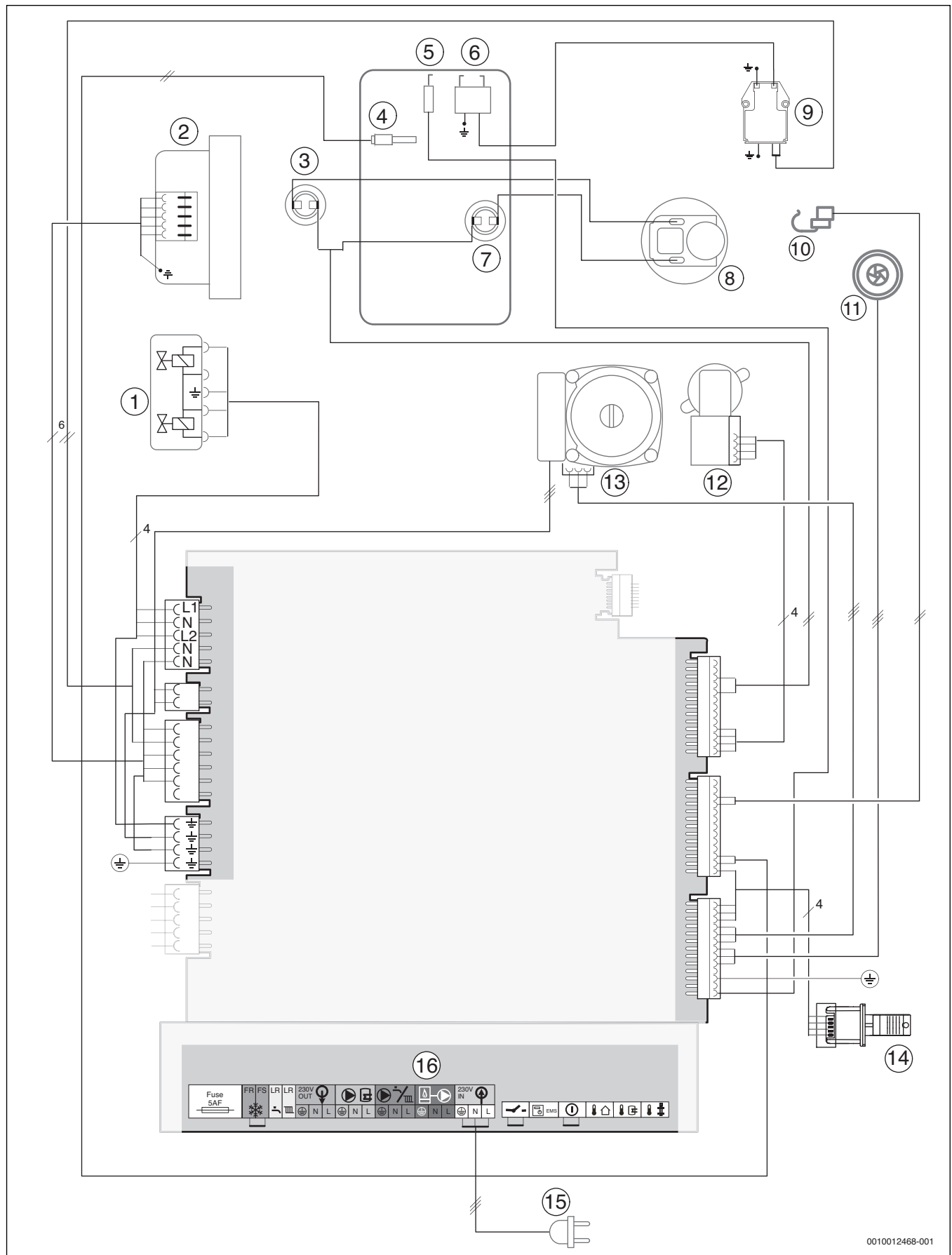
<b>Klient / süsteemi kasutaja:</b>			
Perekonnanimi, eesnimi	Tänav, maja nr		
Telefon/faks	Sihtnumber, asula		
<b>Süsteemi paigaldaja:</b>			
Tellimuse number:			
Seadme tüüp:	<b>(Iga seadme jaoks tuleb täita eraldi protokoll!)</b>		
Seerianumber:			
Kasutuselevõtmise kuupäev:			
<input type="checkbox"/> Üksikseade   <input type="checkbox"/> Kaskaad, seadmete arv: .....			
Paigaldusruum:	<input type="checkbox"/> Kelder   <input type="checkbox"/> Pööning   <input type="checkbox"/> Muu ruum: Õhuavad: Arv: ....., suurus: umbes ..... cm <sup>2</sup>		
Suitsugaasi äravool:	<input type="checkbox"/> Kahetorusüsteem   <input type="checkbox"/> LAS   <input type="checkbox"/> Šaht   <input type="checkbox"/> Eraldi torud <input type="checkbox"/> Plast   <input type="checkbox"/> Alumiinium   <input type="checkbox"/> Roostevaba teras Kogupikkus: umbes ..... m   põlv 90°: ..... tk   põlv 15–45°: ..... tk. Suitsugaasikanali lekete puudumist kontrollitud vastuvoolu korral: <input type="checkbox"/> jah   <input type="checkbox"/> ei CO <sub>2</sub> -sisaldus põlemisõhus maksimaalse soojusvõimsuse korral: ..... % O <sub>2</sub> -sisaldus põlemisõhus maksimaalse soojusvõimsuse korral: ..... %		
Märkused süsteemi töö kohta ala- või ülerõhu korral:			
<b>Gaasiseaded ja suitsugaasi mõõtmine:</b>			
Seadistatud gaasiliik:			
Gaasirõhk ühenduskohas:	mbar	Gaasiühenduse staatiline rõhk:	mbar
Seatud maksimaalne soojusvõimsus:	kW	Seatud minimaalne soojusvõimsus:	kW
Gaasi vooluhulk maksimaalse soojusvõimsuse korral:	l/min	Gaasi vooluhulk minimaalse soojusvõimsuse korral:	l/min
Kütteväärtus H <sub>IB</sub> :	kWh/m <sup>3</sup>		
CO <sub>2</sub> maksimaalse soojusvõimsuse korral:	%	CO <sub>2</sub> minimaalse soojusvõimsuse korral:	%
O <sub>2</sub> maksimaalse soojusvõimsuse korral:	%	O <sub>2</sub> minimaalse soojusvõimsuse korral:	%
CO maksimaalse soojusvõimsuse korral:	ppm mg/kWh	CO minimaalse soojusvõimsuse korral:	ppm mg/kWh
Suitsugaasi temperatuur maksimaalse soojusvõimsuse korral:	°C	Suitsugaasi temperatuur minimaalse soojusvõimsuse korral:	°C
Mõõdetud maksimaalne pealevoolutemperatuur:	°C	Mõõdetud minimaalne pealevoolutemperatuur:	°C
<b>Veesüsteem:</b>			
<input type="checkbox"/> Hüdrauliline ühtlusti, tüüp:		<input type="checkbox"/> Täiendav paisupaak	
<input type="checkbox"/> Küttesüsteemi pump:		Maht/eelrõhk:	
		Kas automaatne õhueraldi on olemas? <input type="checkbox"/> jah   <input type="checkbox"/> ei	
<input type="checkbox"/> Boiler/tüüp/arv/küttepinna võimsus:			
<input type="checkbox"/> Veesüsteem on kontrollitud, märkused:			



<b>Muudetud hooldusfunktsioonid:</b>	
Palun siia märkida muudetud hooldusfunktsioonid ja väärtused sisse kanda.	
<input type="checkbox"/> Kleepsilt „Hooldusmenüü seaded” on täidetud ja kohale kinnitatud.	
<b>Küttesüsteemi juhtseade:</b>	
<input type="checkbox"/> Välistemperatuuri alusel töötav juhtseade	<input type="checkbox"/> Ruumitemperatuuri alusel töötav juhtseade
<input type="checkbox"/> Kaugjuhtimispuult × ..... tk, küttekontuuri(de) kood:	
<input type="checkbox"/> Ruumitemperatuuri alusel töötav juhtseade × ..... tk, küttekontuuri(de) kood:	
<input type="checkbox"/> Moodul × ..... tk, küttekontuuri(de) kood:	
<b>Muu:</b>	
<input type="checkbox"/> Küttesüsteemi juhtseade on seatud, märkused:	
<input type="checkbox"/> Küttesüsteemi juhtseadme muudetud seaded on dokumenteeritud juhtseadme kasutus-/paigaldusjuhendis	
<b>Tehtud on järgmised tööd:</b>	
<input type="checkbox"/> Elektriühendused on kontrollitud, märkused:	
<input type="checkbox"/> Kondensaadisifoon on täidetud	<input type="checkbox"/> Põlemisõhu/suitsugaasi mõõtmine on tehtud
<input type="checkbox"/> Funktsioneerimise kontrollimine on tehtud	<input type="checkbox"/> Gaasi- ja veeühendustes lekete puudumine on kontrollitud
Kasutuselevõtmine hõlmab seadeväärtuste kontrollimist, seadme visuaalset lekete puudumise kontrollimist ning seadme ja juhtseadme funktsioneerimise kontrollimist. Küttesüsteemi kontrollimise peab läbi viima süsteemi paigaldaja.	
Eespool nimetatud küttesüsteem on nõuetekohaselt kontrollitud.	Dokumendid on kasutajale üle antud. Kasutajale on tutvustatud ohutusjuhiseid ning eespool nimetatud kütteseadme ja lisavarustuse kasutamist. Eespool nimetatud küttesüsteemi regulaarse hooldamise vajalikkusele on juhitud tähelepanu.
Hooldustehniku nimi	Kuupäev, kasutaja allkiri
	<b>Siia tuleb kleepida mõõtmise protokoll.</b>
Kuupäev, süsteemi paigaldaja allkiri	

Tab. 35 Kasutuselevõtmise protokoll

**16.2 Elektriühendused**



0010012468-001

Joon. 79 Elektriühendused

**Joonise 79 tähiste seletus:**

- [1] Gaasiarmatuur
- [2] Ventilaator
- [3] Suitsugaasi temperatuuripiirik
- [4] Pealevoolu temperatuuriandur
- [5] Mõõteelektrood
- [6] Süüteelektrood
- [7] Soojusvaheti temperatuuripiirik
- [8] Rõhuerinevuse andur
- [9] Süütetrafo
- [10] GC7000iW ... C: sooja tarbevee temperatuuriandur
- [11] GC7000iW ... C: turbiin
- [12] 3-suuna-ventiil
- [13] Küttesüsteemi pump
- [14] Koodipistik
- [15] Pistikuga ühenduskaabel
- [16] Välise lisavarustuse ühendamise klemmiplaat (→ klemmide jaotus tab. 18, lk. 29)

### 16.3 Tehnilised andmed

	Ühik	GC7000iW 35			GC7000iW 42		
		Maagaas	Propan <sup>1)</sup>	Butaan	Maagaas	Propan <sup>1)</sup>	Butaan
<b>Soojusvõimsus/-koormus</b>							
Max soojusvõimsus ( $P_{max}$ ) 40/30 °C	kW	35,0	35,0	37,2	42,0	42,0	46,2
Max soojusvõimsus ( $P_{max}$ ) 50/30 °C	kW	35,0	35,0	37,0	42,0	42,0	45,9
Max soojusvõimsus ( $P_{max}$ ) 80/60 °C	kW	33,0	33,0	35,2	39,9	39,9	44,0
Kütte max soojuskoormus ( $Q_{max}$ )	kW	33,8	33,8	36,0	41,0	41,0	45,2
Min soojusvõimsus ( $P_{min}$ ) 40/30 °C	kW	5,6	5,6	6,1	5,9	5,9	6,3
Min soojusvõimsus ( $P_{min}$ ) 50/30 °C	kW	5,6	5,6	6,1	5,9	5,9	6,3
Min soojusvõimsus ( $P_{min}$ ) 80/60 °C	kW	5,0	5,0	5,4	5,3	5,3	5,6
Kütte min soojuskoormus ( $Q_{min}$ )	kW	5,2	5,2	5,6	5,5	5,5	5,8
Tarvevee soojendamise max soojusvõimsus ( $P_{nW}$ )	kW	34,7	34,7	37,0	41,7	41,7	45,9
Tarvevee soojendamise max soojuskoormus ( $Q_{nW}$ )	kW	33,8	33,8	36,0	41,0	41,0	45,2
Katla kasutegur max võimsusel küttekarakteristiku 80/60 °C korral	%	97,7	97,7	97,7	97,4	97,4	97,4
Katla kasutegur max võimsusel küttekarakteristiku 50/30 °C korral	%	101,7	101,7	101,7	100,6	100,6	100,6
Kasutegur min võimsusel küttekarakteristiku 50/30 °C korral	%	108,1	108,1	108,1	108,1	108,1	108,1
Kasutegur min võimsusel küttekarakteristiku 40/30 °C korral	%	108,4	108,4	108,4	108,4	108,4	108,4
<b>Gaasiühenduse andmed</b>							
Maagaas H ( $H_{i(15\text{ °C})} = 9,5 \text{ kWh/m}^3$ )	m <sup>3</sup> /h	3,56	–	–	4,32	–	–
Vedelgaas ( $H_i = 12,9 \text{ kWh/kg}$ )	kg/h	–	2,62	–	–	3,18	–
Vedelgaas ( $H_i = 12,7 \text{ kWh/kg}$ )	kg/h	–	–	2,83	–	–	3,56
<b>Gaasi lubatud ühendusrõhk</b>							
Maagaas H	mbar	17 - 25	–	–	17 - 25	–	–
Vedelgaas	mbar	–	25 - 35	25 - 35	–	25 - 35	25 - 35
<b>Parameetrid läbimõõdu arvutamiseks EN 13384</b>							
Suitsugaasi massvooluhulk max/min soojusvõimsusel	g/s	15,1/2,5	14,8/2,4	14,5/2,4	18,3/2,7	12,6/1,8	12,5/1,8
Suitsugaasi temperatuur 80/60 °C max/min soojusvõimsuse korral	°C	65/55	65/55	65/55	75/55	75/55	75/55
Suitsugaasi temperatuur 40/30 °C max/min soojusvõimsuse korral	°C	55/35	55/35	55/35	62/35	62/35	62/35
CO lubatud heitmetegur	mg/kWh	≤ 110	≤ 110	≤ 110	≤ 110	≤ 110	≤ 110
EN 15502-1 kohane lubatud heitmetegur	mg/kWh	≤ 35	≤ 46	≤ 46	≤ 35	≤ 46	≤ 46
Lisarõhk	Pa	100	100	100	150	150	150
CO <sub>2</sub> max soojusvõimsuse korral	%	9,5	10,8	11,9	9,5	10,8	11,9
CO <sub>2</sub> min nimisoojusvõimsuse korral	%	8,6	10,2	11,2	8,6	10,2	11,2
Suitsugaasinäitajate grupp G 636/G 635 järel	–	G41/G42	G41/G42	G41/G42	G41/G42	G41/G42	G41/G42
NO <sub>x</sub> -klass	–	6	6	6	6	6	6
<b>Kondensaat</b>							
Kondensaadi max vooluhulk ( $T_R = 30 \text{ °C}$ )	l/h	2,9	2,9	2,9	3,5	3,5	3,5
pH-väärtus umbes	–	4,8	4,8	4,8	4,8	4,8	4,8
<b>Tüübikinnitusandmed</b>							
Tootekood	CE-0085CQ0238						
Seadme kategooria (gaasiliik)	II <sub>2H</sub> 3B/P						
Paigaldustüüp	C <sub>13</sub> , C <sub>33</sub> , C <sub>43</sub> , C <sub>53</sub> , C <sub>63</sub> , C <sub>83</sub> , C <sub>93</sub> , B <sub>23</sub> , B <sub>33</sub>						
<b>Üldandmed</b>							
Elektripinge	AC ... V	230	230	230	230	230	230
Sagedus	Hz	50	50	50	50	50	50
Max võimsustarve (ooterežiimil)	W	2	2	2	2	2	2
Max võimsustarve (soe vesi)	W	120	120	120	153	153	153
Max võimsustarve (kütmisrežiimil)	W	120	120	120	153	153	153
Max võimsustarve kõige väiksema võimsuse korral (kütmisrežiimil)	W	82	82	82	82	82	82

	Ühik	GC7000iW 35			GC7000iW 42		
		Maagaas	Propaan <sup>1)</sup>	Butaan	Maagaas	Propaan <sup>1)</sup>	Butaan
Küttesüsteemi pumba energiatõhususe indeks (EEI)	–	≤ 0,23	≤ 0,23	≤ 0,23	≤ 0,23	≤ 0,23	≤ 0,23
Elektromagnetilise ühilduvuse piirnäitaja klass	–	2	2	2	2	2	2
Müra võimsustase	dB(A)	≤ 52	≤ 52	≤ 52	≤ 52	≤ 52	≤ 52
Kaitseaste	IP	X4D	X4D	X4D	X4D	X4D	X4D
Max pealevoolutemperatuur	°C	82	82	82	82	82	82
Küttesüsteemi max lubatud töörõhk (PMS)	bar	3	3	3	3	3	3
Ümbritseva keskkonna lubatud temperatuur	°C	0 - 50	0 - 50	0 - 50	0 - 50	0 - 50	0 - 50
Kaal	kg	46	46	46	46	46	46
Mõõtmed K × L × S	mm	840 × 440 × 360	840 × 440 × 360	840 × 440 × 360	840 × 440 × 360	840 × 440 × 360	840 × 440 × 360

1) Propaani ja butaani segu kohtkindlas kuni 15 000 l mahutis

Tab. 36 Tehnilised andmed

	Ühik	GC7000iW 30/35 C		
		Maagaas	Propaan <sup>1)</sup>	Butaan
<b>Soojusvõimsus/-koormus</b>				
Max soojusvõimsus ( $P_{max}$ ) 40/30 °C	kW	30,3	30,3	32,7
Max soojusvõimsus ( $P_{max}$ ) 50/30 °C	kW	30,0	30,0	32,5
Max soojusvõimsus ( $P_{max}$ ) 80/60 °C	kW	28,4	28,4	30,7
Kütte max soojuskoormus ( $Q_{max}$ )	kW	29,0	29,0	31,3
Min soojusvõimsus ( $P_{min}$ ) 40/30 °C	kW	5,6	5,6	6,1
Min soojusvõimsus ( $P_{min}$ ) 50/30 °C	kW	5,6	5,6	6,1
Min soojusvõimsus ( $P_{min}$ ) 80/60 °C	kW	5,0	5,0	5,4
Kütte min soojuskoormus ( $Q_{min}$ )	kW	5,2	5,2	5,6
Tarvevee soojendamise max soojusvõimsus ( $P_{nW}$ )	kW	34,7	34,7	37,0
Tarvevee soojendamise max soojuskoormus ( $Q_{nW}$ )	kW	33,8	33,8	36,0
Katla kasutegur max võimsusel küttekarakteristiku 80/60 °C korral	%	98,0	98,0	98,0
Katla kasutegur max võimsusel küttekarakteristiku 50/30 °C korral	%	102,7	102,7	102,7
Kasutegur min võimsusel küttekarakteristiku 50/30 °C korral	%	108,1	108,1	108,1
Kasutegur min võimsusel küttekarakteristiku 40/30 °C korral	%	108,4	108,4	108,4
<b>Gaasiühenduse andmed</b>				
Maagaas H ( $H_{i(15°C)} = 9,5 \text{ kWh/m}^3$ )	m <sup>3</sup> /h	3,56	–	–
Vedelgaas ( $H_i = 12,9 \text{ kWh/kg}$ )	kg/h	–	2,62	–
Vedelgaas ( $H_i = 12,7 \text{ kWh/kg}$ )	kg/h	–	–	2,83
<b>Gaasi lubatud ühendusrõhk</b>				
Maagaas H	mbar	17 - 25	–	–
Vedelgaas	mbar	–	25 - 35	25 - 35
<b>Paisupaak</b>				
Eelrõhk	bar	0,75	0,75	0,75
Paisupaagi nominaalne maht vastavalt standardile EN 13831	l	12	12	12
<b>Soe vesi</b>				
Sooja vee max vooluhulk ( $\Delta T = 35 \text{ K}$ )	l/min	14	14	14
sooja tarvevee temperatuuri	°C	40-70	40-70	40-70
Külma vee max sissevoolutemperatuur	°C	60	60	60
Sooja vee max lubatud rõhk	bar	10	10	10
Läbivoolava vee min rõhk	bar	0,2	0,2	0,2
Eri vooluhulk EN 13203-1 järgi ( $\Delta T = 30 \text{ K}$ )	l/min	15,2	15,2	15,2

	Ühik	GC7000iW 30/35 C		
		Maagaas	Propaan <sup>1)</sup>	Butaan
<b>Parameetrid läbimõõdu arvutamiseks EN 13384</b>				
Suitsugaasi massvooluhulk max/min soojusvõimsusel	g/s	15,1/2,5	14,8/2,4	14,5/2,4
Suitsugaasi temperatuur 80/60 °C max/min soojusvõimsuse korral	°C	65/55	65/55	65/55
Suitsugaasi temperatuur 40/30 °C max/min soojusvõimsuse korral	°C	55/35	55/35	55/35
CO lubatud heitmetegur	mg/kWh	≤ 110	≤ 110	≤ 110
EN 15502-1 kohane lubatud heitmetegur	mg/kWh	≤ 35	≤ 46	≤ 46
Lisarõhk	Pa	100	100	100
CO <sub>2</sub> max soojusvõimsuse korral	%	9,5	10,8	11,9
CO <sub>2</sub> min nimisoojusvõimsuse korral	%	8,6	10,2	11,2
Suitsugaasinäitajate grupp G 636/G 635 järel	–	G41/G42	G41/G42	G41/G42
NO <sub>x</sub> -klass	–	6	6	6
<b>Kondensaat</b>				
Kondensaadi max vooluhulk (T <sub>R</sub> = 30 °C)	l/h	2,9	2,9	2,9
pH-väärtus umbes	–	4,8	4,8	4,8
<b>Tüübikinnitusandmed</b>				
Tootekood	CE-0085CQ0238			
Seadme kategooria (gaasiliik)	II <sub>2H</sub> 3B/P			
Paigaldustüüp	C <sub>13</sub> , C <sub>33</sub> , C <sub>43</sub> , C <sub>53</sub> , C <sub>63</sub> , C <sub>83</sub> , C <sub>93</sub> , B <sub>23</sub> , B <sub>33</sub>			
<b>Üldandmed</b>				
Elektripinge	AC ... V	230	230	230
Sagedus	Hz	50	50	50
Max võimsustarve (ooterežiimil)	W	2	2	2
Max võimsustarve (soe vesi)	W	120	120	120
Max võimsustarve (kütmisrežiimil)	W	110	110	110
Max võimsustarve kõige väiksema võimsuse korral (kütmisrežiimil)	W	82	82	82
Küttesüsteemi pumba energiatõhususe indeks (EEI)	–	≤ 0,23	≤ 0,23	≤ 0,23
Elektromagnetilise ühilduvuse piirnäitaja klass	–	2	2	2
Müra võimsustase	dB(A)	≤ 52	≤ 52	≤ 52
Kaitseaste	IP	X4D	X4D	X4D
Max pealevoolutemperatuur	°C	82	82	82
Küttesüsteemi max lubatud tööõhk (PMS)	bar	3	3	3
Ümbritseva keskkonna lubatud temperatuur	°C	0 - 50	0 - 50	0 - 50
Kaal	kg	52	52	52
Mõõtmed K × L × S	mm	840 × 440 × 360	840 × 440 × 360	840 × 440 × 360

1) Propaani ja butaani segu kohtkindlas kuni 15 000 l mahutis

Tab. 37 Tehnilised andmed

## 16.4 Ionisatsioonivool

Tüüp	Gaasiliik	Töötava põleti korral		Väljalülitatud põleti korral	
		korras	vale	korras	vale
GC7000iW 30/35 C, GC7000iW 35, GC7000iW 42	Maagaas	≥ 8 µA	< 8 µA	< 8 µA	≥ 8 µA
	Vedelgaas	≥ 11 µA	< 11 µA	< 11 µA	≥ 11 µA

Tab. 38 Ionisatsioonivool

**16.5 Kondensaadi koostis**

Aine	Väärtus [mg/l]
Ammoonium	1,2
Plii	≤ 0,01
Kaadmium	≤ 0,001
Kroom	≤ 0,005
Halogeen-süsivesinik	≤ 0,002
Süsivesinikud	0,015
Vask	0,028
Nikkel	0,15
Elavhõbe	≤ 0,0001
Sulfaat	1
Tsink	≤ 0,015
Tina	≤ 0,01
Vanaadium	≤ 0,001

Tab. 39 Kondensaadi koostis

**16.6 Anduri andmed**

Temperatuur [°C ± 10%]	Takistus [Ω]
-20	2 392
-16	2 088
-12	1 811
-8	1 562
-4	1 342
0	1 149
4	984
8	842
10	781
15	642
20	528
25	436

Tab. 40 Välistemperatuuri andur (välistemperatuuri alusel töötava juhtseadme korral, lisavarustus)

Temperatuur [°C ± 10%]	Takistus [Ω]
20	14 772
25	11 981
30	9 786
35	8 047
40	6 653
45	5 523
50	4 608
55	3 856
60	3 243
65	2 744
70	2 332
75	1 990
80	1 704
85	1 464
90	1 262
95	1 093
100	950

Tab. 41 Pealevoolu temperatuuriandur, boileri temperatuuriandur, väline pealevoolu temperatuuriandur, päikeseküttesüsteemi boileri temperatuuriandur

Temperatuur [°C ± 10%]	Takistus [Ω]
0	33242
10	19947
20	12394
30	7947
40	5242
50	3548
60	2459
70	1740
80	1256
90	923

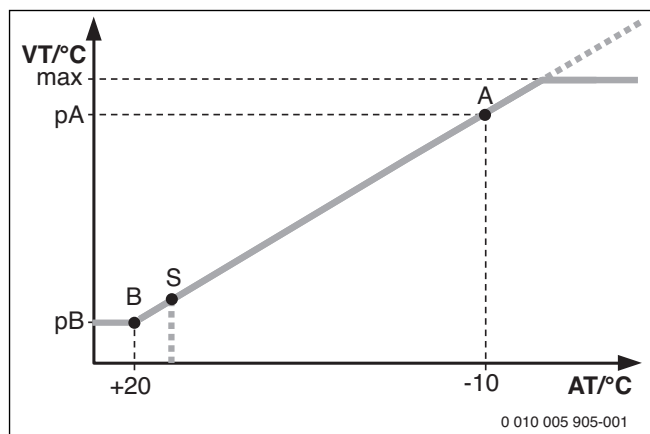
Tab. 42 Sooja tarbevee temperatuuriandur

### 16.7 Koodipistik

Tüüp	Gaasiliik	Arv
GC7000iW 30/35 C	Vedelgaas	1683
	Maagaas	1681
GC7000iW 35 P	Vedelgaas	1686
	Maagaas	1685
GC7000iW 42 P	Vedelgaas	1689
	Maagaas	1789

Tab. 43 Koodipistik

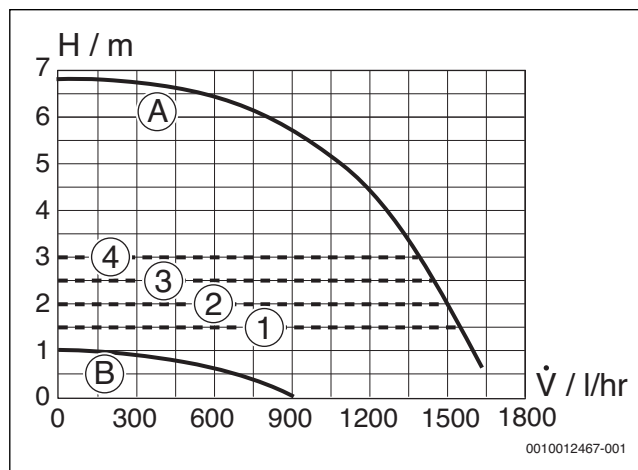
### 16.8 Küttekarakteristik



Joon. 80 Küttekarakteristik

- A Lõpp-punkt (välistemperatuuril  $-10^{\circ}\text{C}$ )
- AT Välistemperatuur
- B Baaspunkt (välistemperatuuril  $+20^{\circ}\text{C}$ )
- max Maksimalne pealevoolutemperatuur
- pA Pealevoolutemperatuur küttekarakteristiku lõpp-punktis
- pB Pealevoolutemperatuur küttekarakteristiku baaspunktis
- S Kütte automaatne väljalülitamine (suvereežiim)
- VT Pealevoolutemperatuur

### 16.9 Küttesüsteemi pumba tööpiirkond



Joon. 81 Pumba tööpiirkonnad ja karakteristikud

- [1] Pumba tööpiirkond konstantsel rõhul 150 mbar
- [2] Pumba tööpiirkond konstantsel rõhul 200 mbar
- [3] Pumba tööpiirkond konstantsel rõhul 250 mbar
- [4] Pumba tööpiirkond konstantsel rõhul 300 mbar
- [A] Pumba karakteristik pumba maksimumvõimsuse korral
- [B] Pumba karakteristik pumba miinimumvõimsuse korral
- H Tõstekõrgus
- $\dot{V}$  Vooluhulk



**16.10 Kütte-/soojaveevõimsuse seadeväärtused**
**16.10.1 GC7000iW 30/35 C, GC7000iW 35**

Kütteväärtus Kütteväärtus Võimsus [kW]	H <sub>S</sub> (0 °C) [kWh/m <sup>3</sup> ] H <sub>i</sub> (15 °C) [kWh/m <sup>3</sup> ] Koormus [kW]	Maagaas								
		9,3	9,8	10,2	10,7	11,2	11,6	12,1	12,6	13,0
		Gaasihulk [l/min T <sub>V</sub> /T <sub>R</sub> = 80/60 °C] korral								
5,3	5,5	12	11	11	10	10	9	9	9	8
7,8	8,1	17	16	16	15	14	14	13	13	12
10,4	10,8	23	22	21	20	19	18	17	17	16
13,0	13,4	28	27	26	25	24	23	22	21	20
15,5	16,0	34	32	31	29	28	27	26	25	24
18,1	18,7	39	38	36	34	33	31	30	29	28
20,7	21,3	45	43	41	39	37	36	34	33	32
23,3	24,0	51	48	46	44	42	40	39	37	36
25,9	26,6	56	53	51	49	47	45	43	41	40
28,5	29,2	62	59	56	54	51	49	47	46	44
31,1	31,9	67	64	61	58	56	54	52	50	48
33,7	34,5	73	69	66	63	61	58	56	54	52

Tab. 44 Maagaasi seadeväärtused

Propan		Butaan	
Võimsus [kW]	Koormus [kW]	Võimsus [kW]	Koormus [kW]
5,3	5,5	5,4	5,6
7,8	8,1	8,0	8,3
10,4	10,8	10,6	11,0
13,0	13,4	13,3	13,7
15,5	16,0	16,0	16,5
18,1	18,7	18,6	19,2
20,7	21,3	21,4	22,0
23,3	24,0	24,1	24,8
25,9	26,6	26,8	27,6
28,5	29,2	29,6	30,4
31,1	31,9	32,4	33,2
33,7	34,5	35,2	36,0

Tab. 45 Vedelgaasi seadeväärtused

## 16.10.2 GC7000iW 42

Kütteväärtus	H <sub>S</sub> (0 °C) [kWh/m <sup>3</sup> ]	Maagaas								
		9,3	9,8	10,2	10,7	11,2	11,6	12,1	12,6	13,0
Kütteväärtus	H <sub>i</sub> (15 °C) [kWh/m <sup>3</sup> ]	7,9	8,3	8,7	9,1	9,5	9,9	10,3	10,7	11,1
Võimsus [kW]	Koormus [kW]	Gaasihulk [l/min T <sub>v</sub> /T <sub>R</sub> = 80/60 °C] korral								
5,5	5,7	12	11	11	10	10	10	9	9	9
8,6	9,0	19	18	17	16	16	15	15	14	13
11,8	12,2	26	25	23	22	21	21	20	19	18
15,0	15,5	33	31	30	28	27	26	25	24	23
18,1	18,8	40	38	36	34	33	32	30	29	28
21,3	22,0	46	44	42	40	39	37	36	34	33
24,5	25,3	53	51	48	46	44	43	41	39	38
27,7	28,5	60	57	55	52	50	48	46	44	43
30,9	31,8	67	64	61	58	56	54	51	50	48
34,1	35,1	74	70	67	64	62	59	57	55	53
37,3	38,3	81	77	73	70	67	65	62	60	58
40,5	41,6	88	84	80	76	73	70	67	65	62

Tab. 46 Maagaasi seadeväärtused

Propaan		Butaan	
Võimsus [kW]	Koormus [kW]	Võimsus [kW]	Koormus [kW]
5,5	5,7	5,6	5,8
8,6	9,0	8,8	9,2
11,8	12,2	12,2	12,6
15,0	15,5	15,5	16,1
18,1	18,8	18,9	19,6
21,3	22,0	22,4	23,1
24,5	25,3	25,8	26,7
27,7	28,5	29,4	30,3
30,9	31,8	33,0	34,0
34,1	35,1	36,6	37,7
37,3	38,3	40,3	41,4
40,5	41,6	44,0	45,2

Tab. 47 Vedelgaasi seadeväärtused



Robert Bosch OÜ  
Kesk tee 10, Jüri alevik  
75301 Rae vald  
Harjumaa  
Estonia  
Tel. 00 372 6549 565  
[www.junkers.ee](http://www.junkers.ee)