

Loodud kestma



**BOSCH**

## Condens 7000 WP

Küttekatelde seeria, mis sobib kortermajadele, ühiskondlikele ja ärihoonetele



Hydrogen  
Blend Ready



# Sisukord

<b>Ülevaade seadmest</b> . . . . .	<b>4</b>	Küttekatelde GC7000 WP suitsugaaside väljajuhtimine vertikaalselt läbi katuse C <sub>33x</sub> . . . . .	25
Funktsioonid ja eelised . . . . .	5	Küttekatelde GC7000 WP suitsugaaside väljajuhtimine vertikaalselt šahtis C <sub>33x</sub> . . . . .	26
Tehnilised andmed . . . . .	6	Küttekatelde GC7000 WP suitsugaaside väljajuhtimine vertikaalselt šahtis B <sub>23</sub> /B <sub>53</sub> . . . . .	27
Kaskaadi paigaldamine . . . . .	7	Küttekatelde GC7000 WP suitsugaaside väljajuhtimine vertikaalselt šahtis C <sub>93x</sub> . . . . .	28
<b>Seadme osad</b> . . . . .	<b>8</b>	Küttekatelde GC7000 WP suitsugaaside väljajuhtimine mööda fassaadi C <sub>93x</sub> . . . . .	29
Sisevaade . . . . .	8	Küttekatelde GC7000 WP kaskaadi suitsugaaside väljajuhtimise süsteemid B <sub>23</sub> ja C <sub>53x</sub> . . . . .	30
Hüdraulilised, gaasi- ja pumbaühendused ning ventiilid . . . . .	9	<b>Tüüpilised kasutusviisid</b> . . . . .	<b>35</b>
Pumbasõlmed . . . . .	9	Ühe küttekatla süsteem . . . . .	35
Soojusvaheti . . . . .	10	Kaskaadühendus . . . . .	36
Elektrisüsteem ja -ühendused . . . . .	11	<b>Hüdraulika põhimõtteskeemid</b> . . . . .	<b>37</b>
Juhtimisekraan . . . . .	11	<b>Koostisosad ja tellimisnumbrid</b> . . . . .	<b>42</b>
<b>Tehnilised nõuded</b> . . . . .	<b>12</b>	Condens 7000 WP tarvikud . . . . .	44
Vajalik pind . . . . .	12	<b>Küttekontuuri kiire paigaldamise süsteem</b> . . . . .	<b>47</b>
Veeühendused . . . . .	16	Pumbasõlmed ja paigaldustarvikud . . . . .	48
Milline juhtsüsteem sobib minu paigaldisele? . . . . .	19		
<b>Suitsugaaside väljajuhtimine</b> . . . . .	<b>24</b>		
Küttekatelde GC7000 WP suitsugaaside väljajuhtimine horisontaalselt läbi välisseina C <sub>13x</sub> . . . . .	24		



## Koolitused

Meie koolitusspetsialistidel on aastatepikkused kogemused kütetehnika valdkonnas. Nad viivad läbi kõrgetaseme koolitusi töötamiseks väga erinevate seadmetega, mille hulka kuulub ka Bosch Condens 7000 WP.

Kui soovite võtta osa mõnest meie Bosch Condens 7000 WP alasest koolitusest:



E-post:  
info.ttlv@bosch.com



Külastage  
[www.bosch-homecomfort.com/  
lv/lv/residential/specialistiem/  
apmacibas](http://www.bosch-homecomfort.com/lv/lv/residential/specialistiem/apmacibas)



# Ülevaade seadmest

Võimsusvahemik: 50, 70, 85, 100, 125 ja 150 kW.

Seadmetest Condens 7000 WP võib moodustada kaskaadiplokke (kuni kuus küttekatelet igas plokis), mille võimsus on 50/30 juures ühe ploki kohta kuni 858,6 kW.

## Kasutusala

Condens 7000 WP sobib paigaldamiseks kortermajadesse, ühiskondlikesse ja ärihoonetesse. Kohandatava kombineeritud lahenduse loomiseks võib seda kasutada ka koos võimsate soojuspumpadega.

## Võimsuse kohandatavus ja kompaktsus

Ideaalne valik, kui ruumi on vähe, ent on vaja nüüdisaegset, suure tootlusega ja energiatõhusat kütelahendust. Reguleerimisalgoritm võimaldab korraga juhtida kuni 16 katlast koosnevat kaskaadi võimsusega kuni 2,2 MW.

## Suur tõhusus, väike heitmekogus

Condens 7000 WP suurendab aasta keskmist kasutegurit kuni 96,5%-ni, kui kasutada hinnatud ALU plus soojusvahetit, mille NOx vastab 6. klassi tasemele ja on kõigest 25 mg/kWh 0% O<sub>2</sub> juures.\*\*

## Valmis vesinikusegu kasutamiseks

Kõiki meie gaasiküttekatalaid saab käitada 20% vesinikuseguga, seetõttu võib teie klient olla kindel, et ta saab katelt töös hoida kuni selle kasutusaja lõpuni.

## Energia täpne haldamine

Küttekatelet suudab võimsust automaatselt reguleerida, kohandades soojusvajadusega ning vähendades nii kütusekulu ja parandades aasta keskmist kasutegurit.

Kaskaadühenduse korral algab moduleerimine madalaima võimsusega katlast ja lõpeb kõigi katelde koguvõimsuseni jõudmisega. 50–100 kW seadmete modulatsioonitegur on 1 : 5, 125 kW ja 150 kW kateldel on see aga 1 : 6.

## Aja säästmine ja kulude vähendamine

Katla kompaktsus annab juurde võimalusi selle paigaldamiseks, lühendab selleks kuluvat aega ja muudab lihtsamaks juurdepääsu hooldamisel, vähendades nii vajadust katlaruumi suuruse järele suurema võimsusega süsteemide korral.

## Patenteeritud ALU-Plus soojusvaheti

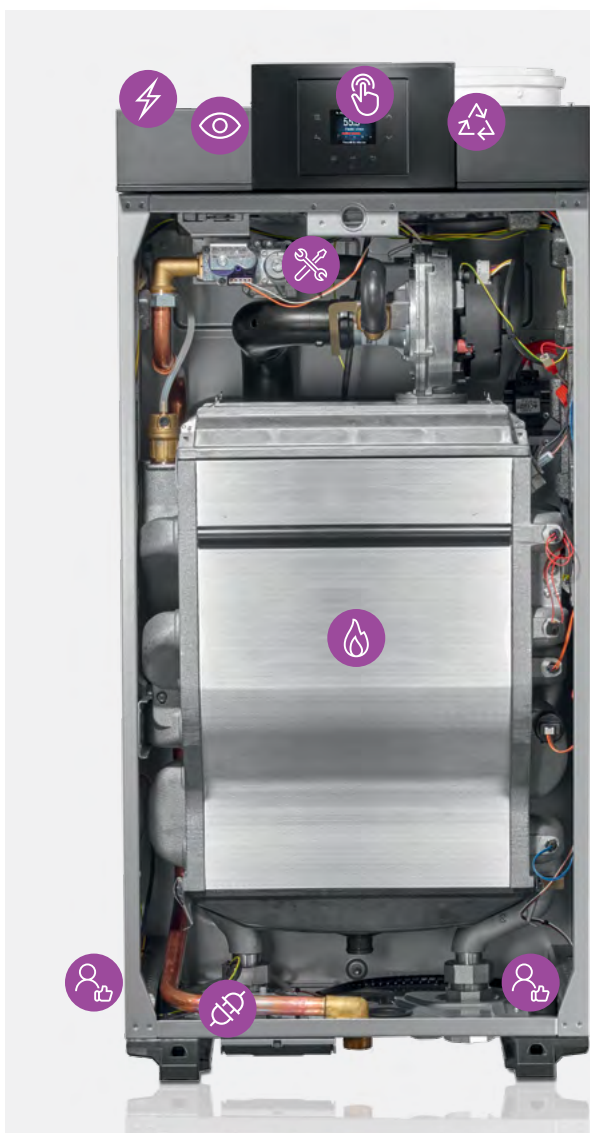
Vähendatud hooldusvajadusega soojusvaheti on kerge ja vastupidav ning tagab soojuse kiire ülekandumise. Kuna katlal on ka täielikult isoleeritud korpus, paistab see oma segmendis silma eriti vaikselt. Meie 50 kW mudel on saanud sertifikaadi Quiet Mark.



\* Sertifikaat Quiet Mark kehtib ühe 50 kW küttekatalaga Condens 7000 WP süsteemi kohta.

\*\* Kehtib ainult GC7000 WP 50 kW mudelivariandi kohta. Vt tehniliste andmete tabelit lk 6.

# Funktsioonid ja eelised



**Silmade kõrgusel asuv juhtseade** – lihtsustab kasutamise alustamist



**Innovatiivne juhtimisekraan** – lihtne ja intuiitiivne menüü, värviline ekraan ning puuetundlikud nupud



**Soojusvaheti C8** – viimase 15 aasta jooksul pidevalt optimeeritud



**Eesmine kate** – vaid ühe klõpsuga lihtsalt eemaldatav



**Elektriühendus** – kergesti juurdepääsetav pealt, juhtmete pingsuse fiksaatoritega nende ohutuse tagamiseks, saab paigaldada mooduli MM100



**Suitsugaasiühendus** – standardvarustuses 110/160, pööratav 360°, integreeritud suitsugaaside mootmise kohad



**Kõik on valmis** – PWM-juhtme ühendus pumbasõlme jaoks, et lihtsustada ühendamist



**Kerge paigaldamine** – lihtne ja ohutu käsitsemine, mille tagab käepidemete ergonoomiline disain

## Lisafunktsioonid ja eelised

- ▶ Kondensatsioonitüüpi küttetehnoloogia, mille netokasutegur on lausa kuni 108,7% – säästab tavalise küttekatalaga võrreldes kütust
- ▶ Modulatsioon võimaldab kasutada isegi kõigest 20% koguvõimsusest\* – nii on kogu aasta kestel tagatud hooajalisele nõudlusele vastav tõhusus
- ▶ Kaskaadiraamide komplekte saab kombineerida objektile paigaldatud hüdraulilise süsteemiga
- ▶ Väike emissioon – tõhusam põlemine ja vähem süsinikuheidet
- ▶ Kuni 60% lühem paigaldamisaeg eelmise seadmega\*\* võrreldes
- ▶ Integreeritav päikeseküttesüsteemiga – suurendab säästu tänu vee soojendamisele päikesekütte abil
- ▶ 50–100 kW mudelid kaaluvad ainult 74 kg<sup>†</sup>
- ▶ Kohandatavad juhtimisvõimalused, sealhulgas Control 8000, CW400 ja hoone haldamise süsteemi (BMS) abil – suurem süsteemi funktsionaalsus ja väiksemad kasutuskulud
- ▶ Võimalik vedelgaasile ümberseadistamine – sobib kohtades, kus puudub gaasivõrk.

\* Moduleerimisvahemik sõltub mudelist ja süsteemi töötemperatuurist.

\*\* Ajasääst on arvatud ja tähelestatud klientide juures paigaldamisel.

† Kasutage tõstmisel ohutuid meetodeid ja tõstke seadet selle massile vastava arvu inimestega.

# Tehnilised andmed

Condens 7000 WP		Mõõtühik	50 kW	70 kW	85 kW	100 kW	125 kW	150 kW	
Nominaalne soojusvõimsus (80/60 °C)		kW	13,0–46,5	13,0–62,6	18,9–80,0	19,0–94,5	24,1–116,9	24,1–138,8	
Nominaalne soojusvõimsus (50/30 °C)		kW	14,3–49,9	14,3–69,5	20,8–84,5	20,8–99,5	26,2–124,4	26,2–143,1	
Nominaalne soojuskoormus		kW	13,3–47,5	13,3–64,3	19,3–82,0	19,3–96,5	24,5–118,1	24,5–140,1	
Netokasutegur (osaline, 30% koormus, vastavalt standardile EN15502)		%	108,4	108,7	109,1	108,7	109,3	109,6	
Kaod ooterežiimis (vastavalt standardile EN 15502)		%	0,24	0,18	0,14	0,12	0,12	0,15	
Maksimaalne töö rõhk		bar	6*						
Pealevoolu maksimaalne temperatuur		°C	85						
Maksimaalne vooluhulk (ΔT = 20 K)		l/h	5000				7000		
Vajalik vooluhulk (ΔT = 20 K)		l/h	2200	3000	3600	4300	5300	6300	
Takistus vajaliku vooluhulga juures (ainult küttekatal)		mbar	75	130	170	240	312	430	
Max kondensaadi kogus		l/h	6	7,6	9,3	11	13,5	16,0	
Müratase 1 m kaugusel		Täiskoormus	dB(A)	55	61	61**	64**	65**	69**
Kütuse liik		Maagaas H (G20) – vedelgaas (G31)							
Gaasi klassifikatsioon – maagaas (G20)		m³/h	5,03	6,8	8,68	10,21	12,63	15,14	
Gaasi klassifikatsioon – vedelgaas (G31)		m³/h	1,94	2,62	3,34	3,93	4,86	5,83	
CO <sup>2</sup> sisaldus – maagaas (G20)		Täiskoormus	%	9,3	9,3	9,1	9,1	8,8	8,7
		Osaline koormus	%	8,4	8,4	8,2	8,1	8,3	8,3
CO <sup>2</sup> heide (G20)		Täiskoormus	ppm	31	63	70	81	76	85
G20 NO <sub>x</sub> heide täiskoormusel (vastavalt standardile EN15502)		mg/kWh	25	34	34	38	35	38	
Ventilaatori rõhk		Pa	71	130	162	226	145	200	
Suitsugaaside läbivoolu kiirus		Täiskoormus	g/s	21,6	29,2	38	44,7	56,3	67,5
Suitsugaaside temperatuur (80/60 °C)		Osaline koormus	°C	56	56	56	56	56	56
		Täiskoormus	°C	59	62	66	72	67	71
Suitsugaaside temperatuur (50/30 °C)		Osaline koormus	°C	32	32	34	34		
		Täiskoormus	°C	39	43	50	53	50	53
Suitsugaaside väljajuhtimise viis		B <sub>23(p)</sub> , B <sub>53(p)</sub> , C <sub>13(x)</sub> , C <sub>33(x)</sub> , C <sub>43(x)</sub> , C <sub>53(x)</sub> , C <sub>63(x)</sub> , C <sub>83(x)</sub> , C <sub>93(x)</sub>							
Elektrivõrgu pingeline / faaside arv		V	230 / üks faas						
Toiteallika nominaalne võimsus		230 V AC, 50 Hz, 130 W							
Elektriline kaitseaste		IPX0D							
Elektritarve (ilma pumbasõlmeta)		Ooterežiim	tW	2	2	2	2	2	2
		Osaline koormus	tW	8	8	12	12	15	15
		Täiskoormus	tW	31	65	88	133	145	243

Toode	Võimsus	Tellimisnr
GC7000 WP 50	50 kW	7 736 702 311
GC7000 WP 70	70 kW	7 736 702 312
GC7000 WP 85	85 kW	7 736 702 313

Toode	Võimsus	Tellimisnr
GC7000 WP 100	100 kW	7 736 702 313
GC7000 WP 125	125 kW	7 736 702 315
GC7000 WP 150	150 kW	7 736 702 316

\*Standardvarustuses 3 bar kaitseklaapp. 4 ja 6 bar kaitseklaapid on saadaval lisavarustusena.

\*\*Müratase on 85, 100, 125 ja 150 kW korral ainult ligikaudne.

# Kaskaadi paigaldamine

Tänu meie uuele paigalduskontseptsioonile saab küttekatla paigaldada eelmise seadmega\* võrreldes kuni 60% kiiremini. Condens 7000 WP on kiiresti ja tõhusalt paigaldatav.



Paigaldamisprotsessi tutvustamiseks on meie veebisaidil selle kohta põhjalikud videoklipid: [bosch-industrial.co.uk/condens7000](https://bosch-industrial.co.uk/condens7000)



# Seadme osad

## Sisevaade

GC7000 WP 50–100 kW



- 1 Baasregulaator EMS plus BC30.2
- 2 Keraamiline põleti modulatsiooniteguriga kuni 1 : 5
- 3 Alusraamile paigaldamise võimalus (põrandale paigaldamiseks) – funktsioon *push and click-in* mugavuse tagamiseks
- 4 Lihtne juhtkomponentide ühendamine ülevalt
- 5 Kõik komponendid on juurdepääsetavad seadme esiküljelt, et tagada mugav hooldamine
- 6 Patenteeritud ALU-Plus soojusvaheti

GC7000 WP 120–150 kW



- 1 Baasregulaator EMS plus BC30.2
- 2 Kategooria PFK põleti modulatsiooniteguriga kuni 1 : 6
- 3 Alusraamile paigaldamise võimalus (põrandale paigaldamiseks) – funktsioon *push and click-in* mugavuse tagamiseks
- 4 Lihtne juhtkomponentide ühendamine ülevalt
- 5 Kõik komponendid on juurdepääsetavad seadme esiküljelt, et tagada mugav hooldamine
- 6 Patenteeritud ALU-Plus soojusvaheti



# Hüdraulilised, gaasi- ja pumbaühendused ning ventiilid

- ▶ Ees paiknev gaasiühendus lihtsa juurdepääsu tagamiseks
- ▶ All lihtne klemmikarp pumbasõlme elektriliseks ühendamiseks
- ▶ Alusel mugavad käepidemed ohutuks teiseldamiseks
- ▶ *Slide and guide* transpordijuhikud
- ▶ Kütte hüdrauliline ühendus



## Pumbasõlmed

### Pumbasõlme ühendamise komplekt, 50 ja 70 kW



- 1 Kaitseklapp
- 2 Manomeeter
- 3 Pealevoolu ventiil hooldamiseks
- 4 Gaasiventiil
- 5 Y-kujuline liitmik
- 6 Tagasivoolu ventiil hooldamiseks
- 7 Väljavooluventiil
- 8 Paisupaagi ühendus
- 9 Pump

- ▶ Pumbasõlme ühenduskomplekt 50 ja 70 kW jaoks koos WILO-Para STG 25/8
- ▶ Standardvarustuses 3 bar kaitseklapp

### Pumbasõlme ühendamise komplekt, 85–150 kW



- 1 Kaitseklapp
- 2 Manomeeter
- 3 Pealevoolu ventiil hooldamiseks
- 4 Gaasiventiil
- 5 Y-kujuline liitmik
- 6 Tagasivoolu ventiil hooldamiseks
- 7 Väljavooluventiil
- 8 Paisupaagi ühendus
- 9 Pump

- ▶ Pumbasõlme ühenduskomplekt 80 ja 100 kW jaoks koos WILO-Stratos PARA 25/1-8
- ▶ 85 ja 100 kW pumbasõlm tarnitakse standardselt 3 bar kaitseklapiga
- ▶ Pumbasõlme ühenduskomplekt 125 ja 150 kW jaoks koos WILO-Stratos PARA 25/1-12
- ▶ 125 ja 150 kW pumbasõlm tarnitakse standardselt 3 bar kaitseklapiga

Vahetage  
kaitseklapp  
uuema vastu välja

Toote kood	Tellimisnr
Kaitseklapp, 4 bar (50–100 kW)	7 095 595
Kaitseklapp, 6 bar (50–100 kW)	7 736 700 914
Kaitseklapp, 4 bar (125–150 kW)	8 738 903 407
Kaitseklapp, 6 bar (125–150 kW)	8 738 903 408

# Soojusvaheti

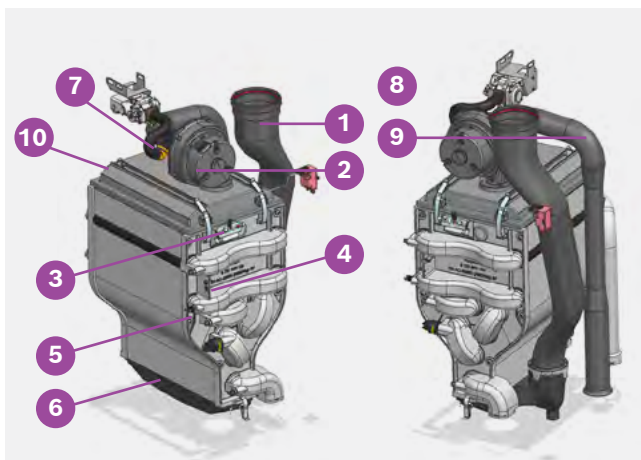
## Patenteeritud ALU-Plus soojusvaheti

- ▶ Täpselt konstrueeritud soojusvaheti on valmistatud alumiiniumi ja räni sulamist. See materjal on kerge ja vastupidav ning tagab kiire soojuse ülekandumise.
- ▶ Vastupidavuse suurendamiseks ja tõhususe optimeerimiseks kasutatakse soojusvaheti juures meie uusimat ALU-PLUS tehnoloogiat. Alumiiniumtorude välisküljel olevate jahutusribade välispindala on suurendatud, et suurendada kuumade suitsugaaside poolt soojusvahetile tagastatavat energiahulka.
- ▶ Spiraalikujuline kanal torude sees suurendab sisepindala, tagades vee suurema kokkupuute kuumaga ja soojuse optimaalse ülekandumise. Soojusvaheti laiad kanalid vähendavad voolutakistuse miinimumini ning see koos täielikult isoleeritud korpusega tagab Condens 7000 WP uskumatult vaikselt töötava.

## Plasma polümeriseerimisega valmistatud soojusvaheti

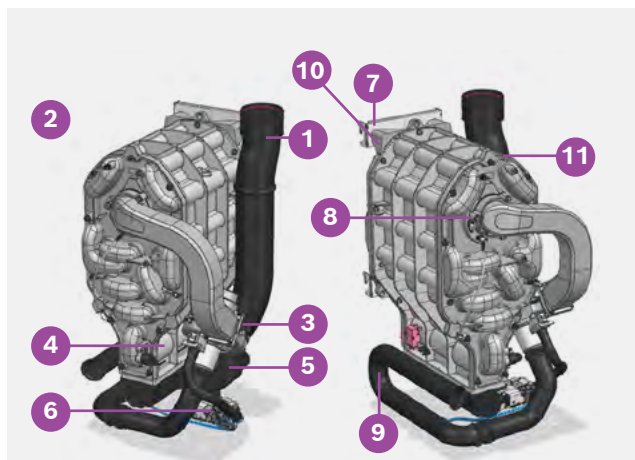
- ▶ Soojusvaheti torude pinda on töödeldud patenteeritud plasma polümeriseerimisega, mis muudab pinna nii siledaks, et setted ei saa selle külge kinnituda ja soojusvaheti jääb tänu sellele puhtaks.
- ▶ Nii säilib soojusvaheti suur energiatõhusus ja puudub vajadus mehaanilise puhastamise järele. Hooldamise ajal loputatakse soojusvaheti lihtsalt läbi.

## Soojusvaheti 50–100 kW



- |   |                                    |
|---|------------------------------------|
| 1 Suitsugaaside väljavool<br>Ø 110 mm         | 6 Kondensaadialus                  |
| 2 Ventilaator                                 | 7 Kinnine gaasikanal,<br>EPDM-toru |
| 3 Sädesüüde, ionisatsiooniandur               | 8 Gaasiarmatuur                    |
| 4 Kinnitus paigaldamiseks küttekata külgedele | 9 Õhu sissevõtutoru                |
| 5 Pealevoolu temperatuuri piiraja             | 10 Automaatne õhueraldi            |

## Soojusvaheti 125–150 kW (C8)



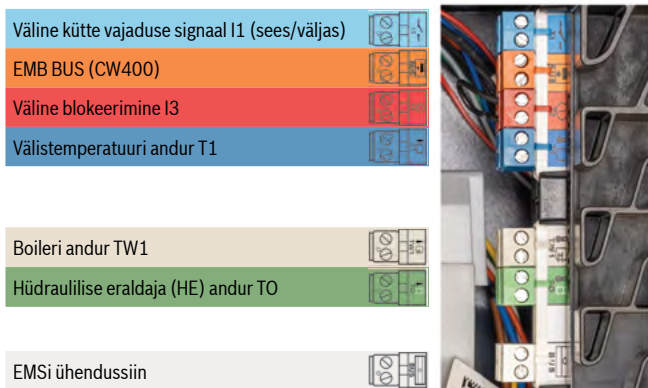
- |  |   |
|--|---|
| 1 Suitsugaaside väljavool<br>Ø 110 mm    | 7 Kinnine gaasikanal,<br>EPDM-toru              |
| 2 Ventilaator                            | 8 Gaasiarmatuur                                 |
| 3 Sädesüüde, ionisatsiooniandur          | 9 Õhu sissevõtutoru                             |
| 4 Kinnitus paigaldamiseks küttekata taha | 10 Automaatne õhueraldi                         |
| 5 Pealevoolu temperatuuri piiraja        | 11 Sisseehitatud suitsugaaside tagasilöögiklapp |
| 6 Kontrollavaga kondensaadialus          |   |

# Elektrisüsteem ja -ühendused

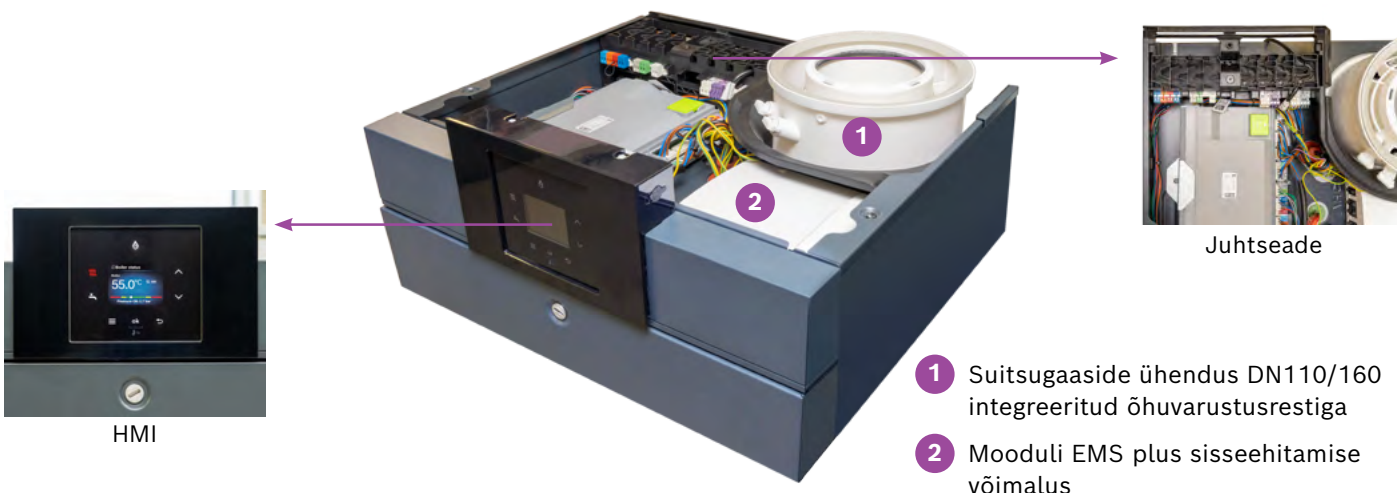
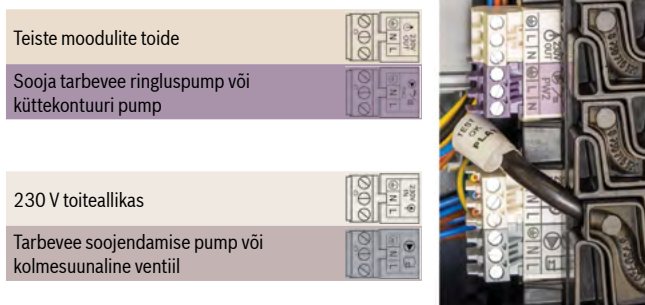
Konstruktsioon tagab kõige parema juurdepääsu sisend- ja väljundühendustele.

Seadme õigeks elektriliseks ühendamiseks on sellel integreeritud juhtmete marsruutimine. Küttekatalga võib integreerida ühe mooduli EMS plus (näiteks MM100).

## Väikepingelised ühendused

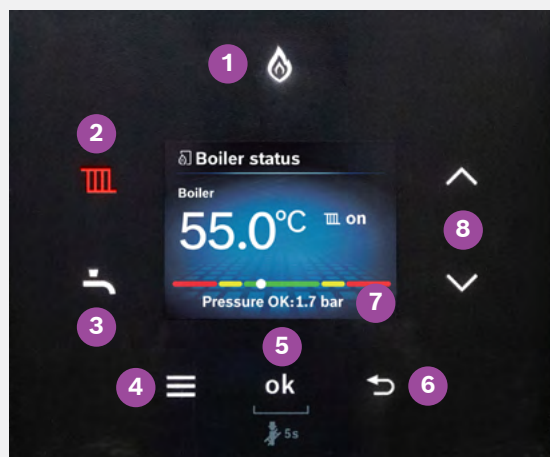


## Võrgupingelised ühendused



## Juhtimisekraan

Puutetundlike nuppudega täisvärviline ekraan (38,5 mm x 50,7 mm)



- |                              |                              |
|------------------------------|------------------------------|
| 1 Põleti indikaator          | 6 Tühistamisnupp             |
| 2 Küttenupp                  | 7 Küttevete rõhu näidik      |
| 3 Sooja tarbevee nupp        | 8 Nupud $\Delta$ ja $\nabla$ |
| 4 Menüünupp                  |                              |
| 5 OK-nupp                    |                              |
| Lõõri puhastamise funktsioon |                              |

# Tehnilised nõuded

Neil lehekülgedel on antud ülevaade Condens 7000 WP peamistest paigaldus- ja süsteemile esitatavatest nõuetest. Enne mis tahes tööde tegemist küttesüsteemis tuleb täita kõik küttekatlale lisatud paigaldusjuhised.

## Vajalik pind

Condens 7000 WP võib paigaldada seina külge või kaskaadiraamile. Paigalduskoha valimisel on oluline pidada kinni hooldamiseks vajalikest kaugustest.

### Minimaalne küttekatlale vajalik pind

Hooldamiseks peab katla ees olema vähemalt 100 cm vaba ruumi.

### Kaugus seintest ja külgedest

Mõlemal pool katelt peab olema vähemalt 5 mm laiune vaba pilu.

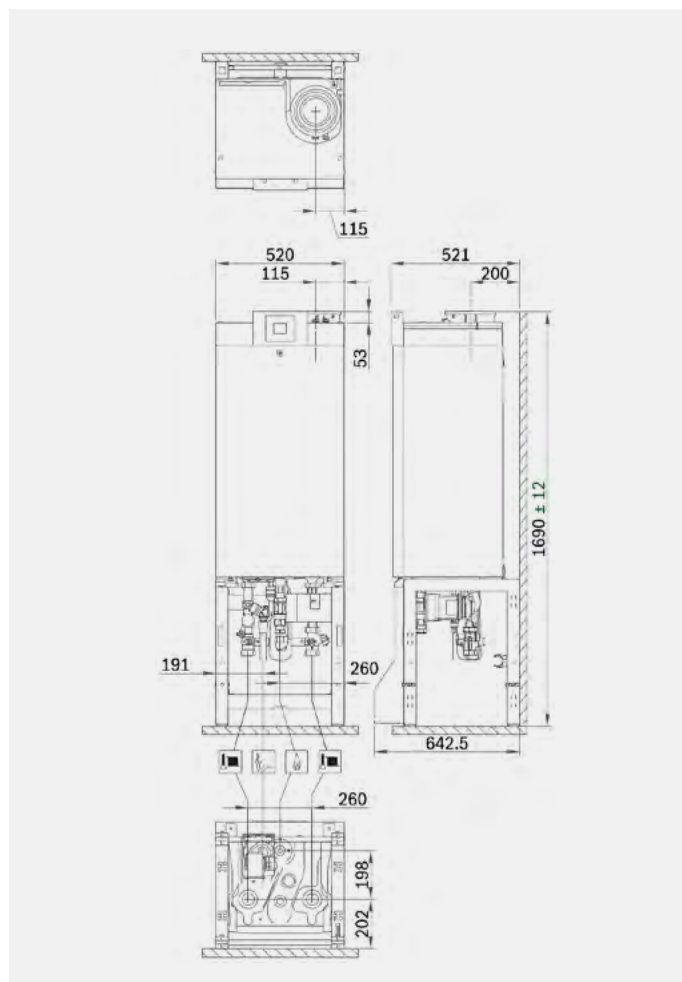
### CAD ja BIM

Failid on .dwg- ja .rfa-vormingus allalaaditavad järgmiselt veebisaidilt:

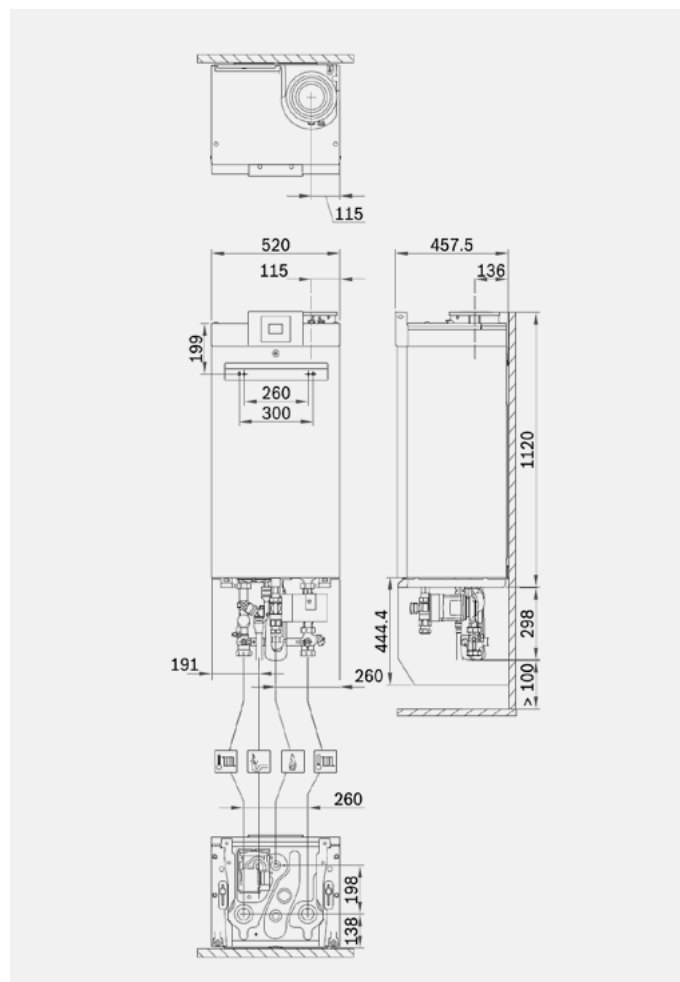
[bosch-lv-bim.thernovo.com/home](https://bosch-lv-bim.thernovo.com/home)

## 50–100 kW küttekatel

### Küttekatel GC7000 WP raamil

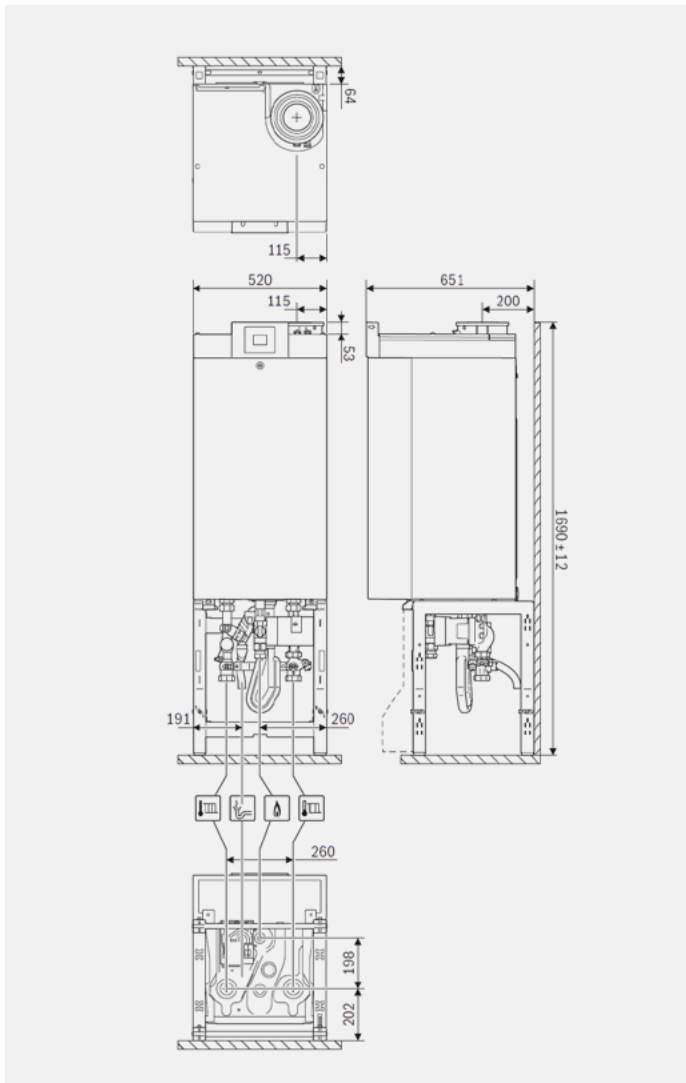


### Küttekatel GC7000 WP seinal

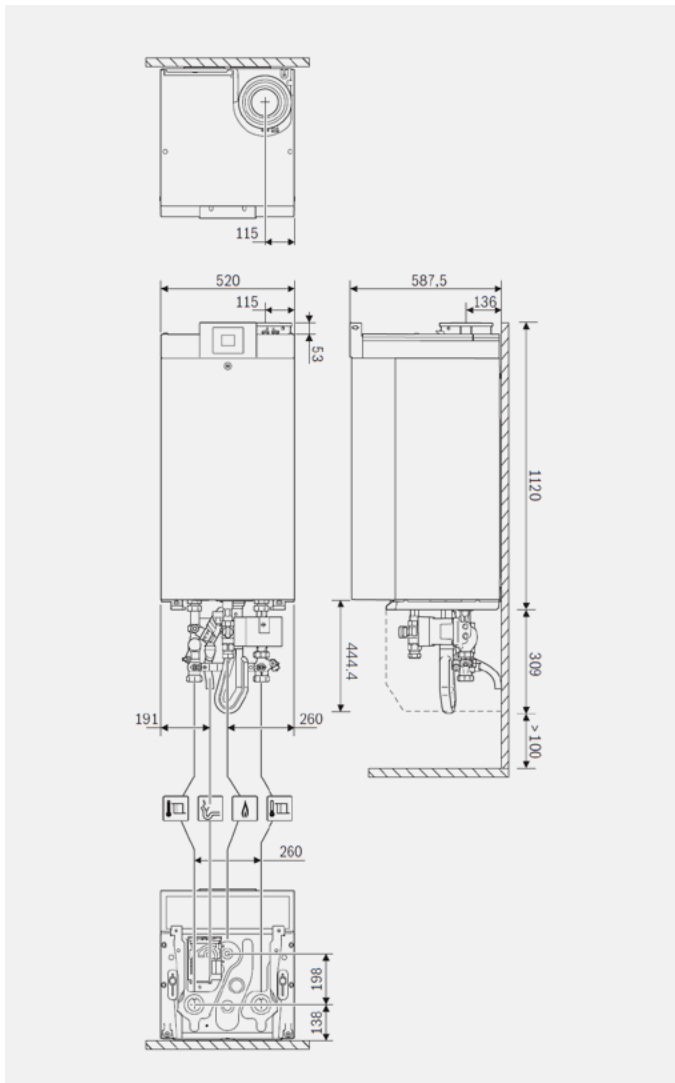


## 125–150 kW küttekotel

### Küttekotel GC7000 WP raamil

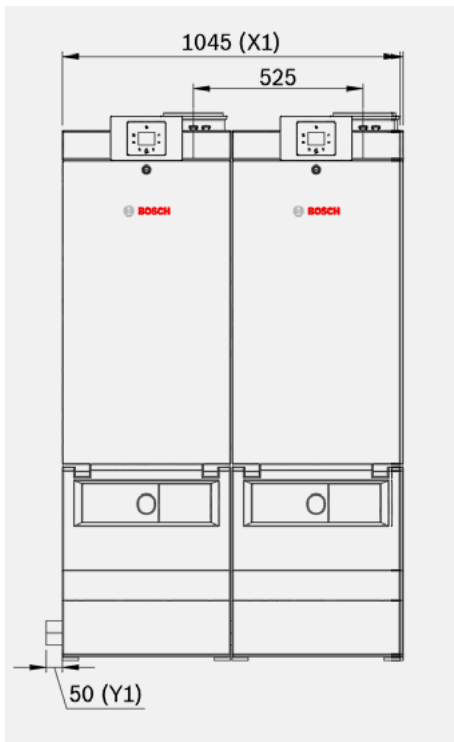


### Küttekotel GC7000 WP seinäl

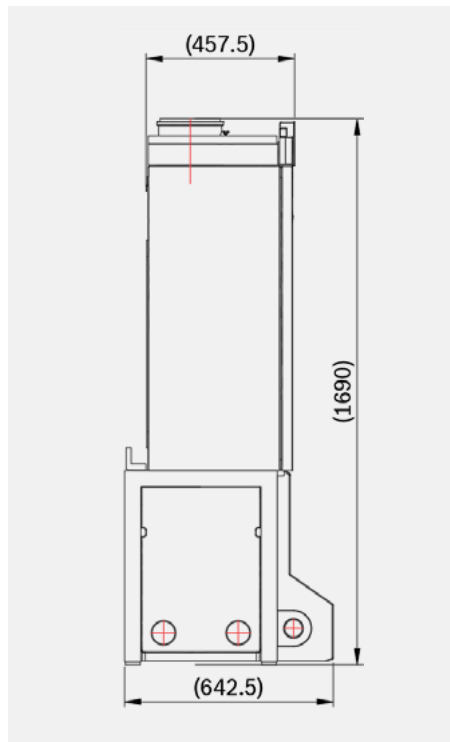


## Ritta paigutamine (TL)

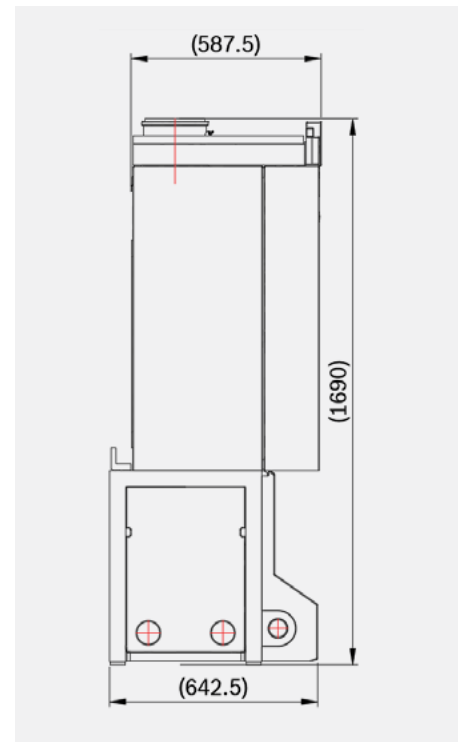
### GC7000 WP TL-i eestvaade



### GC7000 WP TL 50–100 kW



### GC7000 WP 125 ja 150 kW



Variant	X1 + Y1 (mm)
TL1	520 + 50 = 570
TL2	1045 + 50 = 1095
TL3	1570 + 50 = 1620
TL4	2095 + 50 = 2145
TL5	2620 + 50 = 2670
TL6	3145 + 50 = 3195

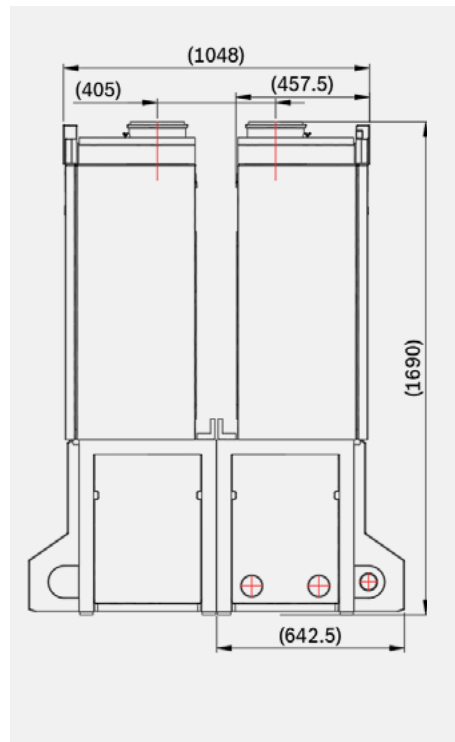
Variant	X1 mm (küttekatel)	Y1 mm (muhv)	L1 mm (HE pikkus)	Kokku, mm
TL1	520	50	492,8	1062,8
TL2	1045	50	492,8	1587,8
TL3	1570	50	796,5	2416,5
TL4	2095	50	796,5	2941,5
TL5	2620	50	796,5	3466,5
TL6	3145	50	796,5	3991,5

## Seljad vastakuti (TR)

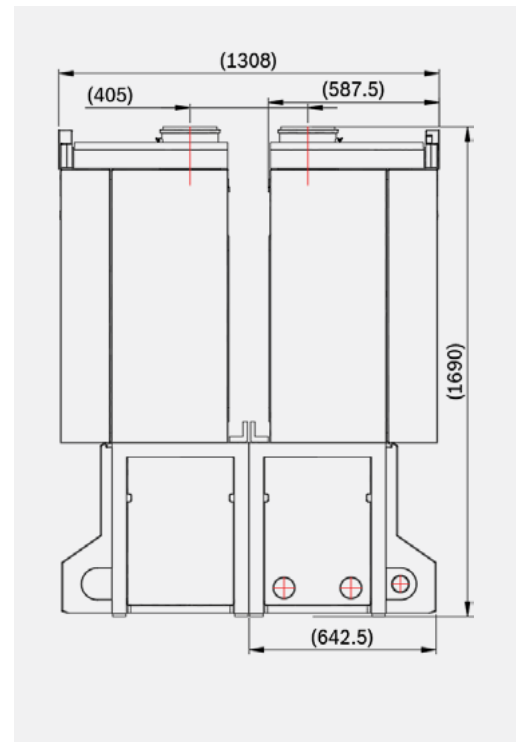
GC7000 WP TR-i eestvaade



GC7000 WP TR 50–100 kW



GC7000 WP TR 125 ja 150 kW



Variant	X1 + Y1 (mm)
TR2	520 + 50 = 570
TR3 ja TR4	1045 + 50 = 1095
TR5 ja TR6	1570 + 50 = 1620

Variant	X1 mm (küttekatel)	Y1 mm (muhv)	L1 mm (HE pikkus)	Kokku, mm
TR2	520	50	492,8	1062,8
TR3 ja TR4	1045	50	492,8	1587,8
TR5 ja TR6	1570	50	796,5	2416,5

# Veeühendused

## Millistel juhtudel tuleb kasutada hüdraulilist eraldajat või plaatsoojusvahetit?

Avatud või eriti saastunud süsteemide korral tuleb katlakontuuri eraldamiseks süsteemi põhiosast kasutada plaatsoojusvahetit.

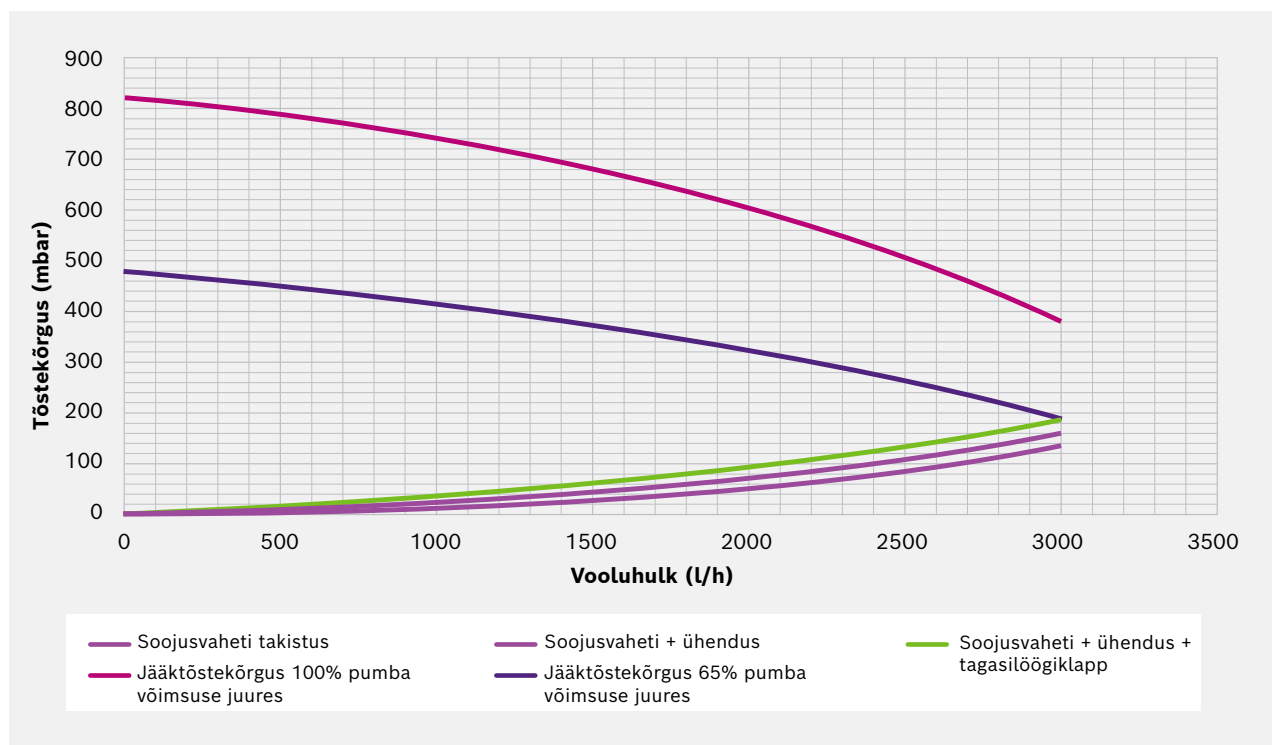
Puhaste suletud süsteemide korral, milles on mitu eraldi pumpadega juhivat kütte- või sooja tarbevee kontuuri, tuleb paigaldada hüdrauliline eraldaja (HE). Sobiva suurusega hüdraulilist eraldajat sisaldavad kaskaadikomplektid on saadaval lisatarvikuna (tellimisnumbrit vt lk 42). HE eraldab katla pumbasõlmed hüdrauliliselt küttekontuuri pumpadest ja väldib hüdrauliliste probleemide tekkimist, mis võivad mõjutada küttesüsteemi õiget juhtimist. Kui süsteemis on pumpi rohkem kui üks, siis tuleb hüdraulilist eraldajat (või plaatsoojusvahetit) kindlasti kasutada.

## Pumba jääktõstekõrgus

Ühe küttekatalaga süsteemile valitakse selline katlapumpade sõlm, mis sobib tüüpilistele küttekehadega süsteemidele. Seejuures peab katla pumba jääktõstekõrgus olema piisav, et see tuleks toime suurema osa tüüpiliste küttekehadega küttekontuuride takistusega.

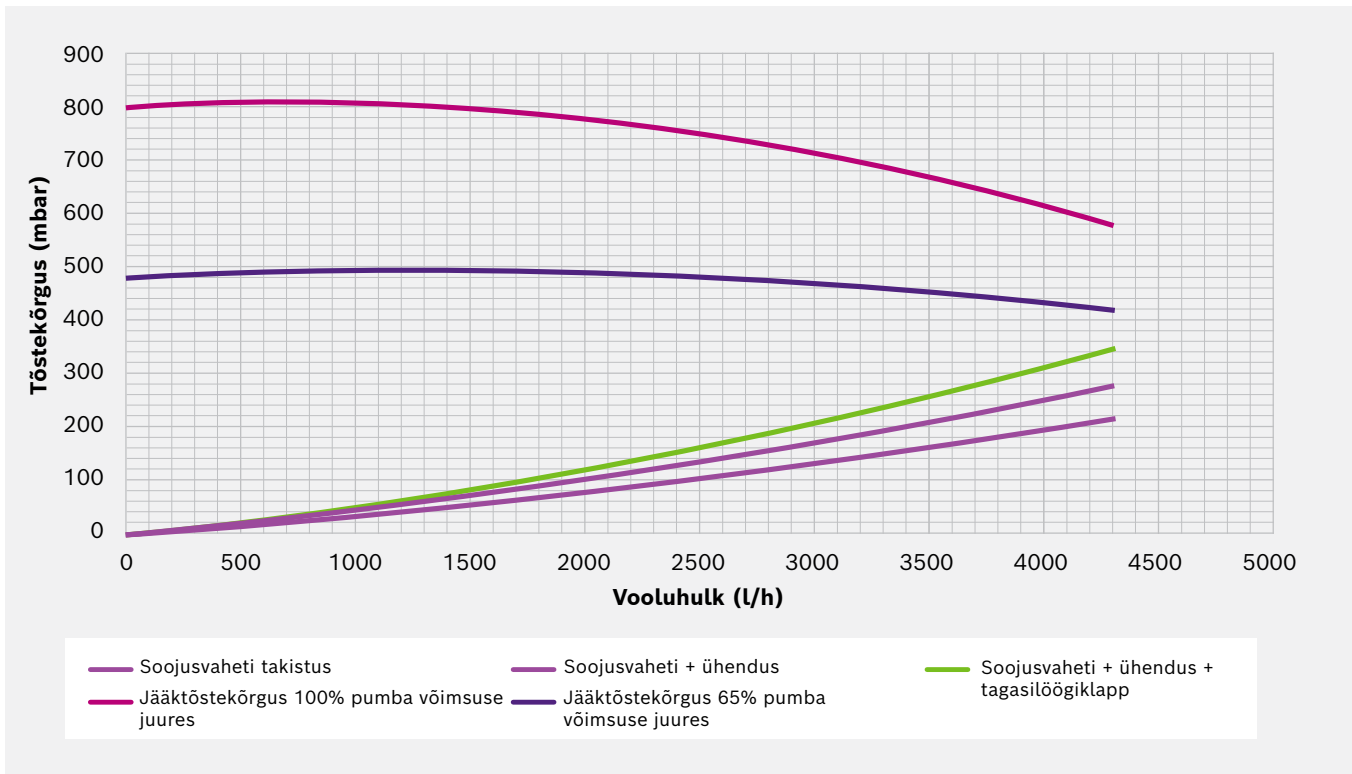
Vanemate, tänapäevastele ehitusstandarditele mittevastavate või suure takistusega küttesüsteemide korral tuleb kasutada hüdraulilist eraldajat.

## 50 ja 70 kW pumba karakteristikud

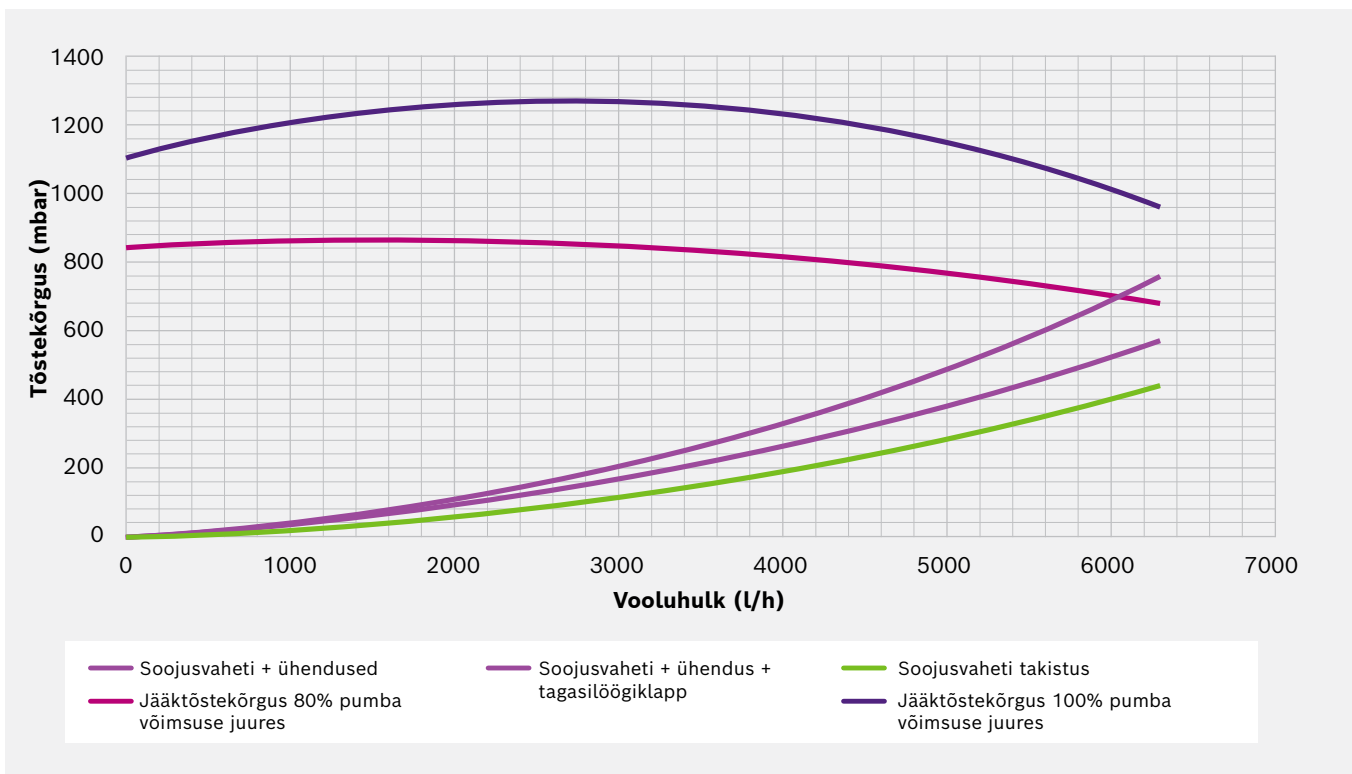




85 ja 100 kW pumba karakteristikud



125 ja 150 kW pumba karakteristikud



## Maksimaalne temperatuuride erinevus

Kondensatsioonitüüpi katlaga (näiteks Condens 7000 WP) küttesüsteemid on kõige tõhusamad siis, kui tagasivoolu temperatuur on alla 55 kraadi. Selle saavutamiseks soovitatakse valdkonna juhistes temperatuuril 82/71 töötamiseks kavandatud vanemad küttesüsteemid tasakaalustada 80/60 ( $\Delta T$  20 K) peale. Välistemperatuuriga juhitava küttekontuuri korral on tagasivoolu temperatuur üldiselt 55 kraadist madalamal, välja arvatud kõige külmematel päevadel.

Maksimaalne temperatuuride erinevus  $\Delta T$  ei tohi ikkagi ületada 25 K. Kui erinevus muutub suuremaks, moduleerib katel ise võimsust, et tagada ohutu töö.

## Vee kvaliteet

Enne süsteemi täitmist on soovitatav see hoolikalt läbi loputada ja kasutada täitmiseks ainult töötlemata puhast kraanivett. Saastunud vee kasutamine põhjustab sette ja korrosiooni teket, mis võib tekitada häireid küttekatla töös ja kahjustada soojusvahetit.

Vett ei tohi töödelda pH-d reguleerivate ainetega (kasutada keemilisi lisandeid) ega antifriisiga (välja arvatud Fernox Alphi 11), samuti ei tohi kasutada veepehmadeid. Soovitava vee kvaliteedi saavutamiseks võib kasutada toodet Sentinel X100 või Fernox MB1. Sentineli või Fernoxi kontsentratsioon peab vastama tootja juhistele ja vee kogusele süsteemis.

Vett võib ette valmistada vastavalt standardi VDI 2035 nõuetele.

## Küttesüsteemis kasutatava vee maksimaalne karedus

Katla võimsus P, kW	Süsteemi kogumaht		
	< 20 l/kW	>20 l/kW < 50 l/kW	> 50 l/kW
P ≤ 50	≤ 16,80 Ringlussüsteemid	≤ 11,2	< 0,1
50 < P ≤ 200	≤ 11,2	≤ 8,4	< 0,1
200 < P ≤ 600	≤ 8,4	< 0,1	< 0,1
P > 600	< 0,1	< 0,1	< 0,1

Condens 7000 WP-s ei tohi kasutada pehmendatud vett.

## pH väärtus

Kui soojatootja on valmistatud alumiiniumsulamist, peab töötlemata küttevee pH olema vahemikus 8,2–9,0. Tuleb arvestada, et küttevee pH võib süsteemi kasutamise alustamisele järgnevatel kuudel lubja eraldumise tõttu tõusta. Soovitatav on pH väärtust mõõta esimese hooldamise ajal.

## Torude kvaliteet

Kui küttesüsteemis kasutatakse plastmasstorusid, näiteks pörandakütte korral, siis peavad need olema hapnikku mitte läbilaskvad. Kui plastmasstorud ei vasta sellele nõudmisele, tuleb süsteemi osad plaatsoojusvaheti abil teineteisest eraldada.

## Süsteemi täitmine (nõuded vee kohta)

Euroopa Liidus kehtivad küttesüsteemide täitmise meetodite kohta vett puudutavad nõuded. Need tagavad, et saastunud vesi ei satuks küttesüsteemist veevärki. On oluline selgitada välja need nõuded ja nende seos hoone tüübiga (elahoone või mitteiluhoone), samuti katla võimsusega.

## Gaasivarustusele esitatavad nõuded

Kui gaasi rõhk on madal, siis väheneb katla võimsus, seetõttu on oluline tagada, et gaasisüsteem suudaks tagada piisavas koguses õige rõhuga gaasi.

Maagaasi sisendrõhk peab olema vahemikus 17–25 mbar (gaasi rõhu mõõtmise juhiseid vt paigaldusjuhendist).

Enne paigaldamist tuleb kontrollida, kas gaasiarvesti võimsusest piisab kõigi ühendatud gaasiseadmete jaoks.

## Vedelgaasile ümberseadistamine

Vedelgaasile ümberseadistamise komplektid on saadaval kõigi võimsuste jaoks. Vedelgaasi rõhk peab olema vahemikus 25–45 mbar, kusjuures peab olema tagatud nõuetekohane kaitse nii üle- kui ka alarõhu eest.

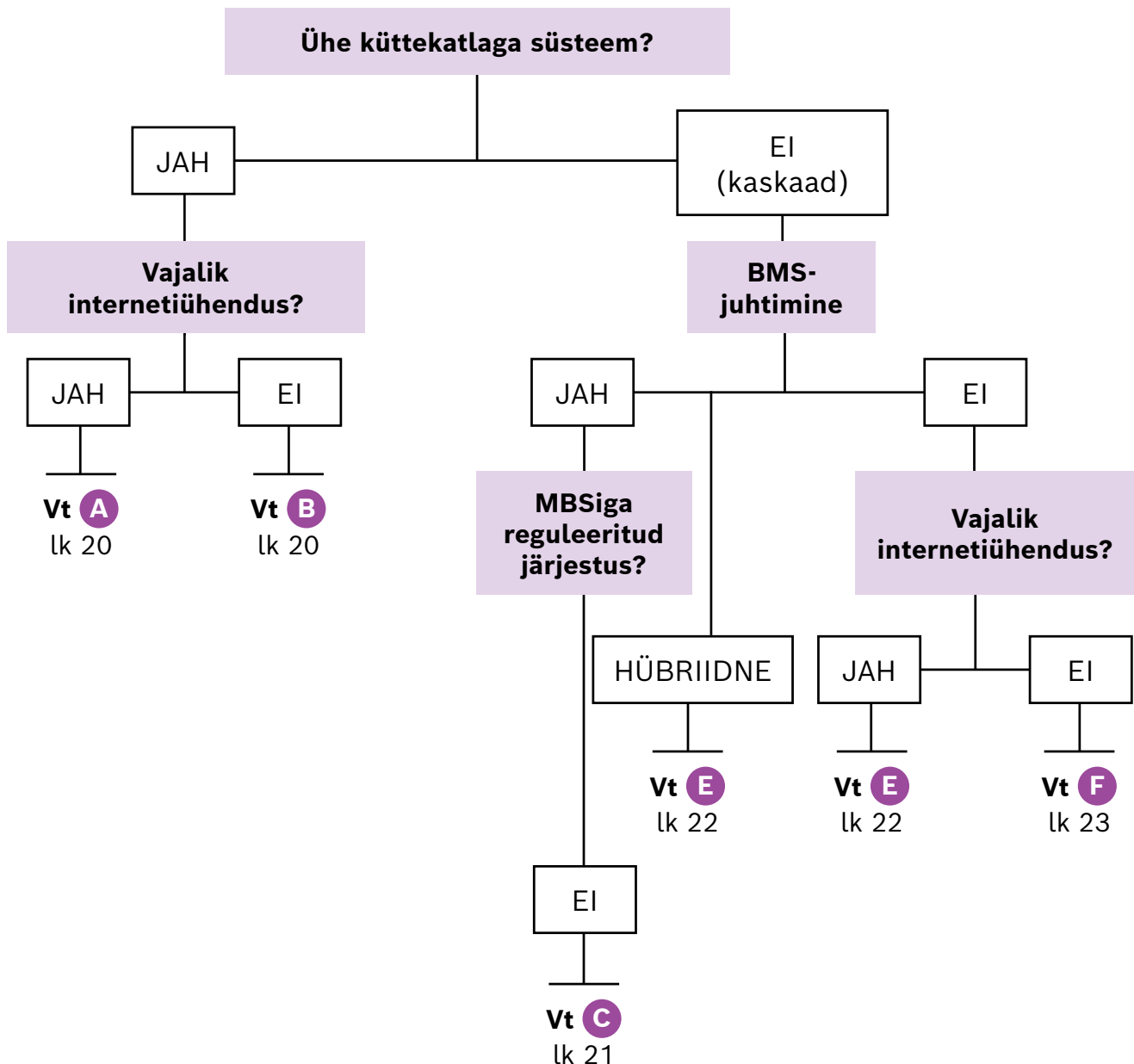
Seadet ei tohi paigaldada maapinnast madalamale ning hoone alumise osa ventilatsioon peab vastama asjakohase standardi nõuetele.

## Ümberseadistamise komplektid

Toode	Tellimisnr
Ümberseadistamise komplekt 3P 50 kW	7 736 702 378
Ümberseadistamise komplekt 3P 70 kW	7 736 702 379
Ümberseadistamise komplekt 3P 85 kW	7 736 702 380
Ümberseadistamise komplekt 3P 100 kW	7 736 702 381
Ümberseadistamise komplekt 3P 125 kW	7 736 701 860
Ümberseadistamise komplekt 3P 150 kW	7 736 701 861

# Milline juhtsüsteem sobib minu paigaldisele?

Condens 7000 WP kasutamisel ühe katlaga süsteemis või kaskaadina saab rakendada mitmesuguseid juhtimisvõimalusi, mis sobivad eri kasutusviiside jaoks. Enda paigaldise jaoks kõige sobivama leidmiseks kasutage meie mugavat teejuhti.



## A Ühe küttekatalaga süsteem – internetiga ühendatud juhtsüsteem



### Regulaator Bosch EasyControl

7 736 701 341 (valge)

7 736 701 392 (must)

Bosch EasyControl on internetiga ühendatud nutitermostaat, mis pakub lihtsat, tänapäevast ja intuitiivset viisi mugavuse suurendamiseks majas.

Koos meie Smart TRVga kasutamisel saavad majaomanikud kütet igas ruumis kergesti eraldi reguleerida, et saavutada täielik mugavus (ainult 50–100 kW mudelite korral).

Seadme saab ühendada küttekatalaga kahesoonealise juhtme abil.



### Kolmesuunaline ventiil

7 736 701 881

Kolmesuunaline ventiil tagab prioriteetse tarbevee soojendamise. Seda kasutatakse koos CW400 või EasyControliga.

See ühendatakse küttekatala juhtmete pesaga – 1¼" hüdrauliline ühendus.

Boileri küttekeha võimsus peab olema vähemalt 50% katla võimsusest. Kui tarbitav võimsus on alla 50%, vt allpool olevat reguleerimisvõimalust B.

## B Ühe küttekatalaga süsteem – standardne juhtsüsteem

Kui paigaldise jaoks ei ole internetiühendust vaja, siis võib kasutada regulaatorit CW400 koos laiendusmoodulitega MM100. Kui süsteem hõlmab ka päikesekütet, võib kasutada MS100 või MS200. Mitme küttekontuuri korral võib tsoonide eraldi juhtimiseks kasutada CW400.



### CW400

7 738 111 082

Regulaatoril CW400 on energia haldamise süsteem EMS 2, millel on täiustatud funktsioonid, näiteks välistemperatuuri põhjal reguleerimine ja optimaalne töö.

Välistemperatuuri põhjal reguleerimine on eriti kasulik suuremate hoonete korral, kus võib olla raske leida lähtumiseks head köetavale pinnale vastavat ruumi. Põhja poole suunatud välisandurit kasutatakse õige pealevoolu temperatuuri määramiseks, et saavutada küttekõvera alusel sobiv ruumi temperatuur. Siis saavad näiteks kohalikud TRV-d küttekehadel täpselt reguleerida ruumi lõplikku temperatuuri nii, et see vastab kasutajate soovidele.

Välistemperatuuri põhjal reguleerimist kasutades tagatakse suurema osa kütteperioodist madalam pealevoolu temperatuur, mis omakorda vähendab tagasivoolu temperatuuri ja aitab nii suurendada kondensatsioonitüpi katla tõhusust.



### MM100

7 738 110 139

Kasutatakse lisaküttekontuuride (kuni 8) või sooja tarbevee lisakontuuri (kuni 1) jaoks.



### MS100

7 738 110 123

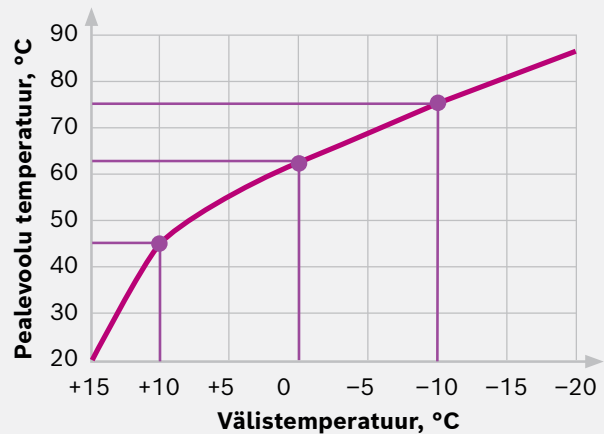
Moodul päikesepaneelide integreerimiseks.

## Välitemperatuuri põhjal reguleerimise eelised

Regulaator CW400 oskab muuta eri küttekontuuride temperatuuri sõltuvalt välitemperatuurist, mida mõõdetakse väikese välisanduriga.

Segistiga küttekontuuride korral tähendab see, et igal küttekontuuril on oma parameetrid ja küttekatel varustab vajaliku soojushulgaga ainult konkreetseid süsteemi osi. See on eriti tõhus kevadel ja sügisel, sest nii saab küttekontuuride temperatuuri märkimisväärselt alandada ning säästa kütust ja tagada kõige suurema kondensatsiooni kasuteguri.

Pealevoolu temp., °C	Välitemp., °C
45	10
62	0
75	-10



Diagrammil on näidatud, kuidas saab regulaatoriga CW400 küttekõverat igal hetkel muuta, tagades nii kasutajale maksimaalse mugavuse.



## Kaskaad – BMS-juhtimine (Boschi juhitud katelde järjestus)



### Kaskaadmoodul MC400

7 738 111 003

Olemasoleva BMSiga ühendamisel lihtsustab MC400 kaskaadühenduse optimaalse töö saavutamist.

Juhtivat katelt vahetades välditakse mõne seadme liigset koormamist. Samuti kasutatakse soojusvõimsuse moduleerimisel BMSi 0–10 V signaali. See kõik on saavutatav ilma programmeerimise ja keerulise seadistamiseta, nii et tegu on tõelise *plug and play* juhtimisega.

Ühe MC400 abil saab juhtida maksimaalselt nelja katelt. Kõige rohkem saab kasutada viit moodulit MC400 ning seda kuni 16 katla juhtimiseks koguvõimsusega kuni 2,2 MW.

Koos kaskaadmooduliga MC400 tuleb kasutada hüdraulilise eraldaja andurit (tellimisnr 7 735 600 657).

## E Kaskaad – internetiga ühendatud juhtsüsteem



### Boschi nutiregulaator CC8313

7 736 606 066

CC8313 on nutiregulaator, mille standardvarustuses on kaugjuurdepääs interneti teel ja välistemperatuuri põhjal reguleerimine.

Regulaator võib töötada nii koos BMS-süsteemiga kui ka sellest sõltumatult. CC8313 saab *plugin*-tüüpi funktsionaalsete moodulitega laiendada ning luua küttekatelde kaskaadi, ühendada mitu küttekontuuri ja tagada kahe eraldiseisva sooja tarbevee kontuuri juhtimise.

Standardvarustuses reguleerib CC8313 sooja tarbevee kontuuri; segistiga või ilma selleta küttekontuuride jaoks on vajalikud lisamoodulid. CC8313 võimaldab kuni nelja lisamooduli kasutamist.

Koos selle regulaatoriga tuleb kasutada hüdraulilise eraldaja andurit (tellimisnr 7 735 600 656).

### BFU ruumitermostaat

30 002 256

BFU on kaugjuhtimissüsteem, mis võimaldab reguleerida temperatuuri kasutaja elu- või tööruumist. See sisaldab ruumitemperatuuri andurit.



### Kütte ja sooja tarbevee reguleerimise moodul FM-MW

8 718 598 831

Juhtmoodul ühe segistiga või ilma selleta küttekontuurile ja ühele sooja tarbevee kontuurile (boileri täitmise ja ringluspumbaga).

Kõigil juhtmetel on värvikoodiga pistmikud, mis võimaldavad kiiret ühendamist põhiregulaatoriga (BFU kui tarvik).



### Küttekontuuri reguleerimise moodul FM-MM

8 718 598 828

Juhtmoodul kahele segistiga või ilma selleta küttekontuurile. Tarnitakse koos ühe temperatuurianduriga FV/FZ.

Kõigil juhtmetel on värvikoodiga pistmikud, mis võimaldavad kiiret ühendamist põhiregulaatoriga (BFU kui tarvik, mitte rohkem kui 2 tk). Kahe segistiga kontuuri kasutamisel on vajalik lisaandur FV/FZ.



### Kaskaadi reguleerimise moodul FM-CM

7 736 602 092

FM-CM-i abil saab reguleerida 2–4 küttekatla modulatsiooni ja järjestust. 0–10 V sisend kasutamiseks koos BMS-regulaatoriga.

# F

## Kaskaad – standardne juhtimine

Võimaldab juhtida kaskaadi kasutamiseks koos olemasolevate kütte ja sooja tarbevee taimerite ja temperatuuriregulaatoritega.



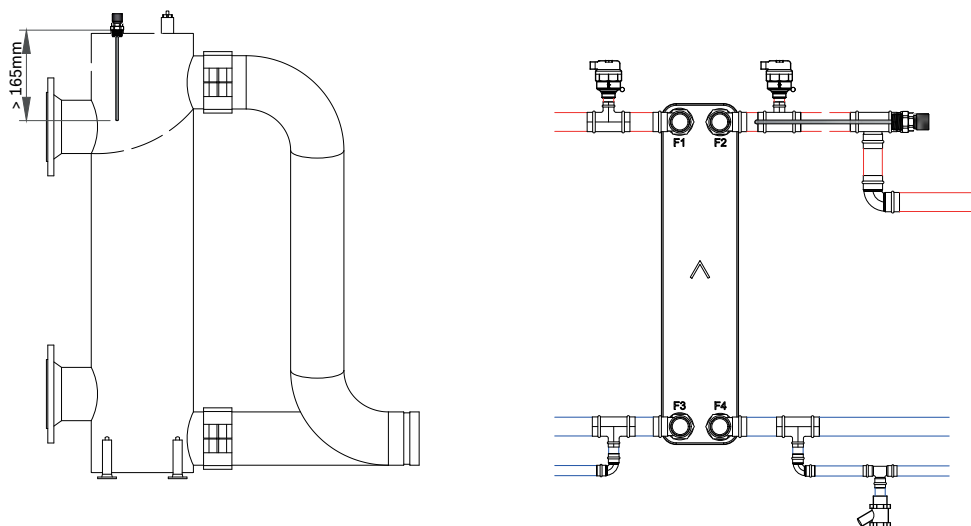
### Kaskaadmoodul MC400

7 738 111 003

MC400 on ideaalne lahendus selliste küttesüsteemide jaoks, milles kasutatakse olemasolevat juhtsüsteemi, mis ei võimalda katlaid järjestada ega juhtivat katelt vahetada. Ühe MC400 abil saab reguleerida kuni nelja küttekatelt, kuid seda saab ühendada teiste moodulitega MC400, mis võimaldab kuni 16 katla juhtimist (selleks on vaja viis MC400). Peamoodul määrab küttekatelde järjestuse, et need vastaksid nõudlusele, ning muudab juhtivat küttekatelt, et tagada kogu kaskaadi ühtlane kasutamine.

MC400 on mitmesuguseid konfigureerimisvõimalusi, mis tagavad välise regulaatori 0–10 V DC või 230 V sisselülitamissignaali kasutamist.

Hüdraulilise eraldaja või plaatsoojusvaheti korral on vajalik pealevoolu andur (tellimisnr 7 735 600 657).



## Regulaatorid, moodulid ja andurid

Toode	Tellimisnr
Regulaator CW400	7 738 111 082
Moodul MM100 ühe küttekontuuri jaoks	7 738 110 139
Kaskaadmoodul MC400	7 738 111 003
Päikeseküttemoodul MS200	7 738 110 125
Boileri andur	7 735 502 289
HE andur (moodulile MC400)	7 735 600 657

Toode	Tellimisnr
Regulaator CC8313	7 736 606 066
CC8310 (laiendusmoodul)	7 736 606 067
Moodul FM-CM	7 736 602 092
Moodul FM-WM	8 718 598 831
Moodul FM-MM	8 718 598 828
Moodul FM-AM	7 736 602 073
VPN-ruuter ERT50	736 603 505
Moodul FM-RM (siin)	8 732 900 363
Temperatuurianduri komplekt FV/FZ	5 991 376
Boileri andur (AS1.6)	7 735 502 288
HE andur (regulaator 8313)	7 735 600 656

# Suitsugaaside väljajuhtimine

Müügil olevate küttekatelde suitsugaaside väljajuhtimine ja ventilatsioon on hoolikalt lahendatud mitmesugustest valdkonna standarditest ja tingimustest lähtudes.

Küttekatelde Condens 7000 WP kohta on olemas eraldi suitsugaaside väljajuhtimise juhend, mille saab alla laadida meie veebisaidilt.

## Küttekatelde GC7000 WP suitsugaaside väljajuhtimine horisontaalselt läbi välisseina C<sub>13x</sub> (ruumiõhust sõltumatu töö)

### Kontsentrilised suitsugaaside väljajuhtimise lahendused

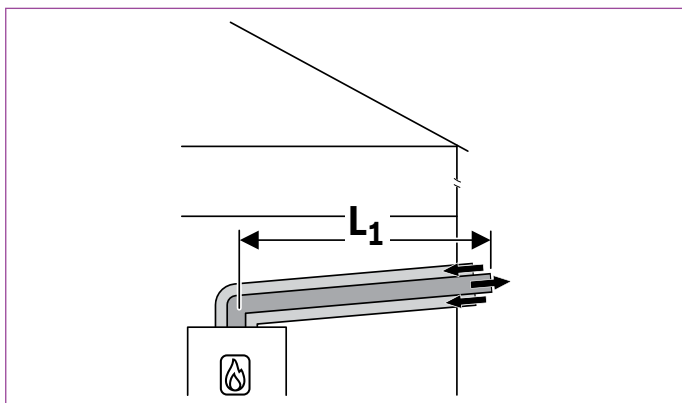
Küttekateldele, mille korral kasutatakse ruumiõhust sõltumatuid kontsentrilisi suitsugaaside väljajuhtimise süsteeme, on saadaval standardsed suitsugaaside väljajuhtimise lahendused. Condens 7000 WP jaoks on lai valik kontsentriliste suitsugaasitorude komponente nii horisontaalsete, vertikaalsete kui ka reguleeritavate suitsugaasi väljaviikude jaoks.

### Kontsentriliste suitsugaasitorude C<sub>13</sub> ja C<sub>33</sub> pikkused ja üleminekud

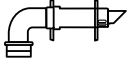
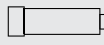
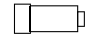




Küttekatelde Condens 7000 WP korral tuleb rakendada järgmisi ekvivalentseid suitsugaasitorude pikkusi ja põlvi.

### Suitsugaasitorude maksimaalselt lubatud pikkused

Max ekvivalentsed suitsugaasitorude pikkused	110/160 mm (L <sub>1</sub> )
GC7000 WP 50 kW	11 m
GC7000 WP 70 kW	16 m
GC7000 WP 85 kW	11 m
GC7000 WP 100 kW	12 m
GC7000 WP 125 kW	3 m
GC7000 WP 150 kW	3 m



### 110/160 mm suitsugaasitorude tarvikud C<sub>13x</sub>

Komponendid	Tellimisnr	Kirjeldus
	7 738 113 093	Ø 110/160 mm, horisontaalse suitsugaasitoru komplekt
	7 738 113 100	Ø 110/160 mm, 1 m suitsugaasitoru pikendus
	7 738 113 099	Ø 110/160 mm, 0,5 m suitsugaasitoru pikendus
	7 738 113 101	Ø 110/160 mm, 2 m suitsugaasitoru pikendus
	7 738 113 105	Ø 110/160 mm, 87° põlv
	7 738 113 104	Ø 110/160 mm, 45° põlv
	7 738 113 103	Ø 110/160 mm, 30° põlv
	7 738 113 102	Ø 110/160 mm, 15° põlv
	7 738 113 135	Suitsugaasitoru seinaklamber, Ø 160 mm (komplektis 3 tk)

### 110/160 mm horisontaalse suitsugaasitoru komplekt

- ▶ 1 x seinaviimistlusplaat (valge)
- ▶ 1 x välisseina viimistlusplaat (roostevaba)
- ▶ 1 x väline lühike suitsugaasitoru (roostevaba)
- ▶ 1 x 87° põlv
- ▶ 1 x horisontaalne suitsugaasitoru (pikkus 500 mm)

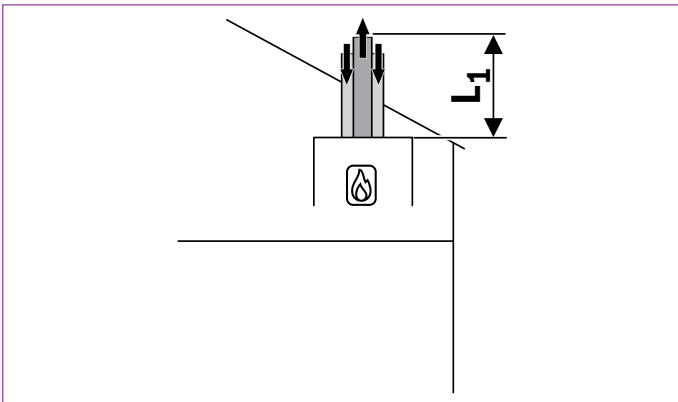
**Tellimisnr 7 738 113 093**



# Küttekatelde GC7000 WP suitsugaaside väljajuhtimine vertikaalselt läbi katuse C<sub>33x</sub> (ruumiõhust sõltumatu töö)

## Suitsugaasitorude maksimaalselt lubatud pikkused

Max ekvivalentseid suitsugaasitorude pikkused	110/160 mm (L <sub>1</sub> )
GC7000 WP 50 kW	21 m
GC7000 WP 70 kW	22 m
GC7000 WP 85 kW	16 m
GC7000 WP 100 kW	16 m
GC7000 WP 125 kW	5 m
GC7000 WP 150 kW	5 m



### 110/160 mm vertikaalse suitsugaasitoru komplekt

- ▶ 1 x lühike suitsutoru
- ▶ 1 x sisemine toru
- ▶ 1 x kinnituskronštein
- ▶ 1 x välimine toru

**Tellimisnr 7 738 113 090**

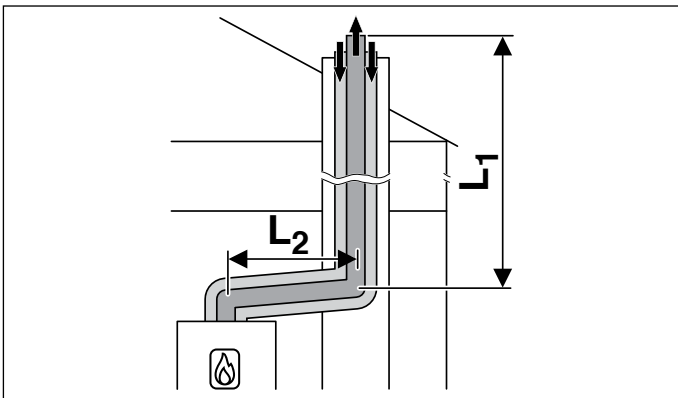
## 110/160 mm suitsugaasitorude tarvikud C<sub>33x</sub>

Komponendid	Tellimisnr	Kirjeldus
	7 738 113 090	Ø 110/160 mm, vertikaalse suitsugaasitoru komplekt
	7 738 113 100	Ø 110/160 mm, 1 m suitsugaasitoru pikendus
	7 738 113 099	Ø 110/160 mm, 0,5 m suitsugaasitoru pikendus
	7 738 113 101	Ø 110/160 mm, 2 m suitsugaasitoru pikendus
	7 738 113 105	Ø 110/160 mm, 87° põlv
	7 738 113 104	Ø 110/160 mm, 45° põlv
	7 738 113 103	Ø 110/160 mm, 30° põlv
	7 738 113 102	Ø 110/160 mm, 15° põlv
	7 738 113 135	Suitsugaasitoru seinaklamber, Ø 160 mm (komplektis 3 tk)
	7 738 113 126	Ø 110/160 mm, 0° väljaviik lamekatusele 170 mm
	7 738 113 127	Ø 110/160 mm, 0°–15° väljaviik lamekatusele 170 mm
	7 738 113 128	Ø 110/160 mm, 5°–25° väljaviik kaldkatusele
	7 738 113 129	Ø 110/160 mm, 25°–45° väljaviik

# Küttekatelde GC7000 WP suitsugaaside väljajuhtimine vertikaalselt šahtis C<sub>33x</sub> (ruumiõhust sõltumatu töö)

## Suitsugaasitorude maksimaalselt lubatud pikkused

Max ekvivalentsed suitsugaasitorude pikkused	110/160 mm (L <sub>1</sub> )	Horisontaalse osa max pikkus (L <sub>2</sub> )
GC7000 WP 50 kW	15	3 m
GC7000 WP 70 kW	16	3 m
GC7000 WP 85 kW	10	3 m
GC7000 WP 100 kW	10	3 m



### Ø 110/160 mm suitsugaasitoru komplekt šahti jaoks

- ▶ 1 x seinaviimistlusplaat (valge)
- ▶ 1 x tugipõlv šahtis
- ▶ 1 x horisontaalne suitsugaasitoru (pikkus 500 mm)
- ▶ Suitsugaasitoru seinaklamber, Ø 160 mm (komplektis 3 tk)

**Tellimisnr 7 738 113 080**

## 110/160 mm suitsugaasitorude tarvikud C<sub>33x</sub>

Komponendid	Tellimisnr	Kirjeldus
	7 738 113 080	Ø 110/160 mm, suitsugaasitoru komplekt šahti jaoks
	7 738 113 100	Ø 110/160 mm, 1 m suitsugaasitoru pikendus
	7 738 113 099	Ø 110/160 mm, 0,5 m suitsugaasitoru pikendus
	7 738 113 101	Ø 110/160 mm, 2 m suitsugaasitoru pikendus
	7 738 113 105	Ø 110/160 mm, 87° põlv
	7 738 113 104	Ø 110/160 mm, 45° põlv
	7 738 113 103	Ø 110/160 mm, 30° põlv
	7 738 113 102	Ø 110/160 mm, 15° põlv
	7 738 113 135	Suitsugaasitoru seinaklamber, Ø 160 mm (komplektis 3 tk)
	7 738 112 721	Šahti väljaviik Ø 110, must
	7 738 112 722	Šahti väljaviik Ø 110, terasest

# Küttekatelde GC7000 WP suitsugaaside väljajuhtimine vertikaalselt šahtis B<sub>23</sub>/B<sub>53</sub> (ruumiõhust sõltuv töö)

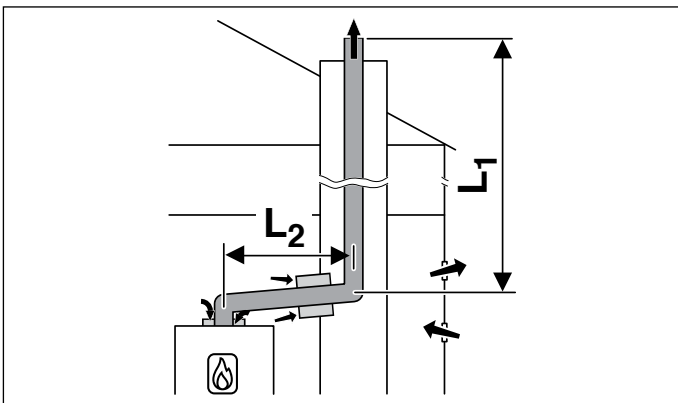
## Ruumiõhust sõltuv väljajuhtimise viis B<sub>23</sub>

Kui ei ole võimalik ehitada sobivat ruumiõhust sõltumatut suitsugaaside väljajuhtimise kanalit, võib kasutada ruumiõhust sõltuvaid väljajuhtimissüsteeme, milles

rakendatakse olemasolevaid lõõre või spetsiaalselt valmistatud süsteeme. Condens 7000 WP jaoks on terve rida komponente kasutamiseks suitsugaaside väljajuhtimise viisiga B<sub>23</sub>.

## Suitsugaasitorude maksimaalselt lubatud pikkused

Max ekvivalentsed suitsugaasitorude pikkused	110 mm (L <sub>1</sub> )	Horizontaalse osa max pikkus (L <sub>2</sub> )
GC7000 WP 50 kW	50	3 m
GC7000 WP 70 kW	50	3 m
GC7000 WP 85 kW	50	3 m
GC7000 WP 100 kW	50	3 m
GC7000 WP 125 kW	32	3 m
GC7000 WP 150 kW	28	3 m



## 110 mm suitsugaasitorude tarvikud B<sub>23</sub>/B<sub>53</sub>

Komponendid	Tellimisnr	Kirjeldus
	7 738 113 084	Ø 110 mm, suitsugaasitoru komplekt šahti jaoks
	7 738 112 680	Ø 110 mm, 1 m suitsugaasitoru pikendus
	7 738 112 679	Ø 110 mm, 0,5 m suitsugaasitoru pikendus
	7 738 112 681	Ø 110 mm, 2 m suitsugaasitoru pikendus
	7 738 113 108	Ø 110 mm, 87° põlv
	7 738 113 109	Ø 110 mm, 45° põlv
	7 738 112 682	Ø 110 mm, 30° põlv
	7 738 112 683	Ø 110 mm, 15° põlv
	7 738 112 728	Suitsugaasitoru seinaklamber, Ø 110 mm (komplektis 3 tk)

### Ø 110 mm suitsugaasitoru komplekt šahti jaoks

- ▶ 1 x seinaviimistlusplaat (valge)
- ▶ 1 x tugipõlv šahtis
- ▶ 1 x horisontaalne suitsugaasitoru (pikkus 500 mm)
- ▶ Suitsugaasitoru seinaklamber, Ø 110 mm (komplektis 3 tk)
- ▶ 1 x kontroll-luugiga põlv
- ▶ 1 x šahti väljaviik Ø 110, must
- ▶ 1 x vertikaalne suitsugaasitoru (pikkus 500 mm)
- ▶ 1 x õhurest

**Tellimisnr 7 738 113 084**

# Küttekatelde GC7000 WP suitsugaaside väljajuhtimine vertikaalselt šahtis C<sub>93x</sub> (ruumiõhust sõltumatu töö)

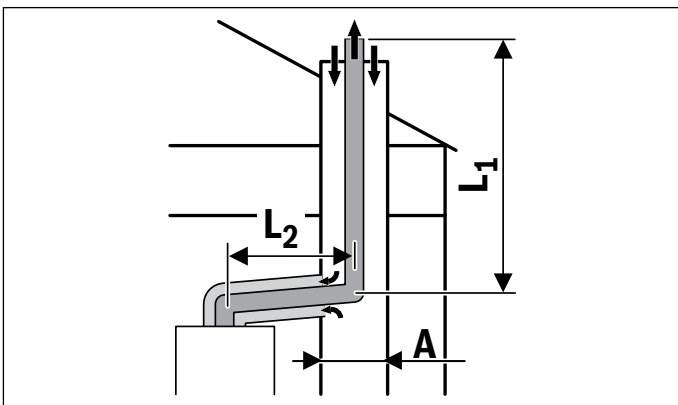
## Ruumiõhust sõltumatu väljajuhtimise viis C<sub>93</sub>

Kui on vajalik ruumiõhust sõltumatu suitsugaaside väljajuhtimine, kuid ei saa kasutada standardset kontsentrilist suitsugaasitoru, võib kasutada olemasolevat lõõri väljajuhtimise viisiga C<sub>93</sub>. Enne selle võimaluse kasutamist tuleb lõõr üle kontrollida ja veenduda, et see ei ole kahjustunud, on puhas ja piisava suurusega.

Väljajuhtimise viisi C<sub>93</sub> korral kasutatakse lõõri spetsiaalse väljaviigu ja alumise osa abil põlemisõhuga varustamise kanalina. Sisemises väljavoolukanalis kasutatakse standardseid suitsugaasitorude komponente, mis on analoogsed nendega, mida on kirjeldatud väljajuhtimise viisi B<sub>23</sub> jäiga variandi korral.

## Suitsugaasitorude maksimaalselt lubatud pikkused

Max ekvivalentsed suitsugaasitorude pikkused	110 mm (L <sub>1</sub> )							Horizontaalse osa max pikkus (L <sub>2</sub> )
	Ruudukujuline				Ümmargune			
	140	160	180	200	160	180	200	
GC7000 WP 50 kW	9	21	21	21	11	21	21	3 m
GC7000 WP 70 kW	9	26	33	33	11	27	33	3 m
GC7000 WP 85 kW	5	18	28	33	7	18	28	3 m
GC7000 WP 100 kW	6	18	29	34	7	19	28	3 m
GC7000 WP 125 kW	-	-	3	4	-	2	3	3 m
GC7000 WP 150 kW	-	-	2	3	-	2	2	3 m



### Ø 110 mm suitsugaasitoru komplekt šahti jaoks

- ▶ 1 x seinaviimistlusplaat (valge)
- ▶ 1 x tugipõlv šahtis
- ▶ 1 x horisontaalne suitsugaasitoru (pikkus 500 mm)
- ▶ Suitsugaasitoru seinaklamber, Ø 110 mm (komplektis 3 tk)
- ▶ 1 x kontroll-luugiga põlv
- ▶ 1 x šahti väljaviik Ø 110, must

**Tellimisnr 7 738 113 075**

## 110 mm suitsugaasitorude tarvikud C<sub>93x</sub>

Komponendid	Tellimisnr	Kirjeldus
	7 738 113 075	Ø 110 mm, suitsugaasitoru komplekt šahti jaoks
	7 738 112 680	Ø 110 mm, 1 m suitsugaasitoru pikendus
	7 738 112 679	Ø 110 mm, 0,5 m suitsugaasitoru pikendus
	7 738 112 681	Ø 110 mm, 2 m suitsugaasitoru pikendus
	7 738 113 108	Ø 110 mm, 87° põlv
	7 738 113 109	Ø 110 mm, 45° põlv
	7 738 112 682	Ø 110 mm, 30° põlv
	7 738 112 683	Ø 110 mm, 15° põlv
	7 738 112 728	Suitsugaasitoru seinaklamber, Ø 110 mm (komplektis 3 tk)

# Küttekatelde GC7000 WP suitsugaaside väljajuhtimine mööda fassaadi C<sub>93x</sub>

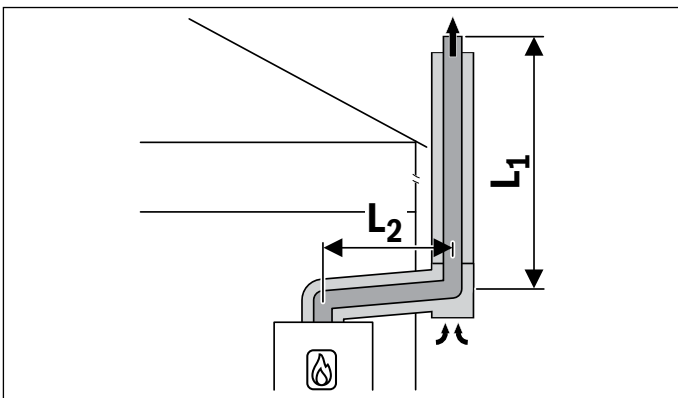
(ruumiõhust sõltumatu töö)

Ühe küttekatalaga süsteemide korral võib mõnikord olla raske leida lõõri väljaviigu sobivat ja nõuetele vastavat asendit. Reguleeritav suitsugaaside väljaviik võimaldab kiiresti ja mugavalt valida sellise asendi, et heitgaaside pilved ei saa muret põhjustada. See väljaviik asendab standardse horisontaalse väljaviigu ja võimaldab kasutada kontsentrilist suitsugaasitoru süsteemi sisemises osas,

kus küttekatel paikneb välisseinast teataval kaugusel. Kõik väljapoole jäävad komponendid on valmistatud roostevabast terasest, et tagada nende vastupidavus ja pikk kasutusaeg. Roostevabast terasest põlved ja teised detailid annavad sõltuvalt kohalikest tingimustest lisavõimalusi.

## Suitsugaasitorude maksimaalselt lubatud pikkused

Max ekvivalentsed suitsugaasitorude pikkused	110/160 mm (L <sub>1</sub> )	Horisontaalse osa max pikkus (L <sub>2</sub> )
GC7000 WP 50 kW	40	3 m
GC7000 WP 70 kW	50	3 m
GC7000 WP 85 kW	50	3 m
GC7000 WP 100 kW	48	3 m
GC7000 WP 125 kW	4	3 m
GC7000 WP 150 kW	3	3 m



### Ø 110 mm suitsugaasitoru komplekt šahti jaoks

- ▶ 1 x seinaviimistlusplaat (valge)
- ▶ 1 x tugipõlv välisseinale
- ▶ 1 x horisontaalne suitsugaasitoru (pikkus 500 mm)
- ▶ 1 x kontroll-luugiga põlv
- ▶ 1 x vertikaalne suitsugaasitoru (pikkus 500 mm)
- ▶ 1 x lõpetus

**Tellimisnr 7 738 113 095**

## 110/160 mm suitsugaasitorude tarvikud C<sub>93x</sub>

Komponendid	Tellimisnr	Kirjeldus
	7 738 113 095	Ø 110/160 mm, suitsugaasitoru komplekt fassaadi jaoks
	7 738 113 140	Kontsentriline toru Ø 110/160, 0,5 m, roostevaba
	7 738 113 141	Kontsentriline toru Ø 110/160, 1,0 m, roostevaba
	7 738 113 142	Kontsentriline toru Ø 110/160, 2,0 m, roostevaba
	7 738 113 143	Kontsentriline põlv Ø 110/160, 15°, roostevaba
	7 738 113 144	Kontsentriline põlv Ø 110/160, 30°, roostevaba
	7 738 113 145	Kontsentriline põlv Ø 110/160, 45°, roostevaba
	7 738 113 146	Kontsentriline põlv Ø 110/160, 87°, roostevaba
	7 738 113 147	Õhu sissevool Ø 110/160, roostevaba
	7 738 113 149	Seinakronštein Ø 160, 40–65 mm, roostevaba
	7 738 113 150	Pikendusseinakronštein Ø 160, 65–165 mm
	7 738 113 151	Pikendusseinakronštein Ø 160, 178–284 mm
	7 738 113 152	Pikendusseinakronštein Ø 160, 294–394 mm
	7 738 113 153	Pikenduskonsool Ø 160, 54–187 mm
	7 738 113 154	Pikenduskonsool Ø 160, 180–271 mm
	7 738 113 155	Pikenduskonsool Ø 160, 271–362 mm

# Küttekatelde GC7000 WP kaskaadi suitsugaaside väljajuhtimise süsteemid B<sub>23</sub> ja C<sub>53x</sub>



Üks Condens 7000 WP kaskaadi eelistest on võimalus ühendada katelde suitsugaasitorud soovitud valmiskomponentide abil kollektoriks. Projekteerimisel tuleb arvesse võtta, et on kaht liiki kaskaadi suitsugaaside väljajuhtimise süsteeme.

## Loomuliku tõmbega kaskaadi suitsugaaside väljajuhtimine

Loomuliku tõmbega kaskaadi suitsugaaside väljajuhtimise süsteemid on vastupidavad tänu oma lihtsusele. Sõltuvalt kaskaadi võimsusest tuleb nende puhul tagada minimaalne vertikaalne kõrgus ja läbimõõt ning need võivad kasutada olemasolevaid lõõre, toimides ruumiõhust sõltuva väljajuhtimise süsteemina.

Kui lõõri ei ole, võib suitsugaasitoru paigaldada väljapoole, kasutades standardseid seinale paigaldatavaid roostevabast terasest topeltkomponente. Sisemise suitsugaasitoru paigaldamisel tuleb võtta arvesse kõiki läbitavaid tuletõkketsoone ja kohalikke ehitusnorme.

Saadaval on standardsed kaskaadi suitsugaasikollektori torud, mis sobivad kõigile tavapärasele kaskaadühendustele.

## Ülerõhukaskaadi suitsugaaside väljajuhtimine

Kui lõõri suuruse ja kõrguse piiratuse tõttu on loomuliku tõmbega suitsugaaside väljajuhtimise süsteemi raske kasutada, võib kasutada ülerõhuga töötavat suitsugaaside väljajuhtimise süsteemi. See annab suuremaid võimalusi keerulistes olukordades sobivate suitsugaaside väljajuhtimise variantide saavutamiseks.

Ülerõhuga töötavate suitsugaaside väljajuhtimise süsteemide korral paigaldatakse iga küttekatla suitsugaaside väljaviigu juurde eraldi tagasilöögiklapp, et suitsugaasid ei tungiks välja siis, kui katel parasjagu ei tööta. Condens 7000 WP on varustatud ohutust tagava suitsugaaside anduriga, mis jälgib seda, kas tagasilöögiklapp on täielikult suletud. Kui tagasilöögiklapp ei sulgu täielikult, aktiveerib suitsugaasiandur ventilaatori ja edastab ohutuse tagamiseks häiresignaali.

Ülerõhu tagasilöögiklapp on 125 ja 150 kW katelidel standardvarustuses.

## Tagasilöögiklapp

7 736 701 917

Tagasilöögiklapp suitsugaaside väljajuhtimise kaskaadikomplekti jaoks 50–100 kW (ei ole vajalik 125 ja 150 kW korral)



## Katlaruumi turvalisus

### Vingugaasiandurid kaskaadi suitsugaasisüsteemidele

Bosch on otsustanud nõuda kohustuslikku CO tuvastamist mitme küttekatlagaga (näiteks GC7000 WP) süsteemides, milles juhitakse suitsugaase välja kaskaadi kaudu. See vastab viimastele suundumustele valdkonnas ja aitab suurendada ohutust.

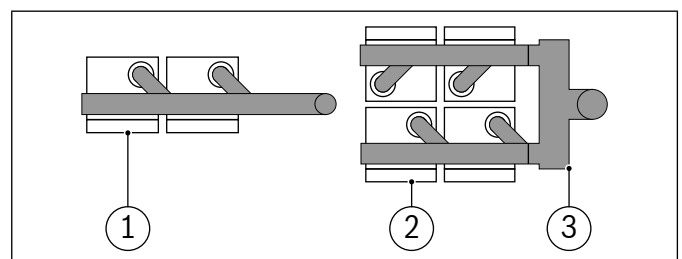
Suitsugaaside väljajuhtimise kaskaadi põhikomplektis on vingugaasiandur. Teiste tootjate suitsugaaside väljajuhtimise kaskaadi korral tuleb küttekateldega siduda vingugaasiandur. Sobiv vingugaasiandur on saadaval lisatarvikuna.

### Tellimisnumber

Vingugaasiandur: 7 736 606 211

Küttekatla blokeerimine (vingugaasi tuvastamisel): 7 736 606 213

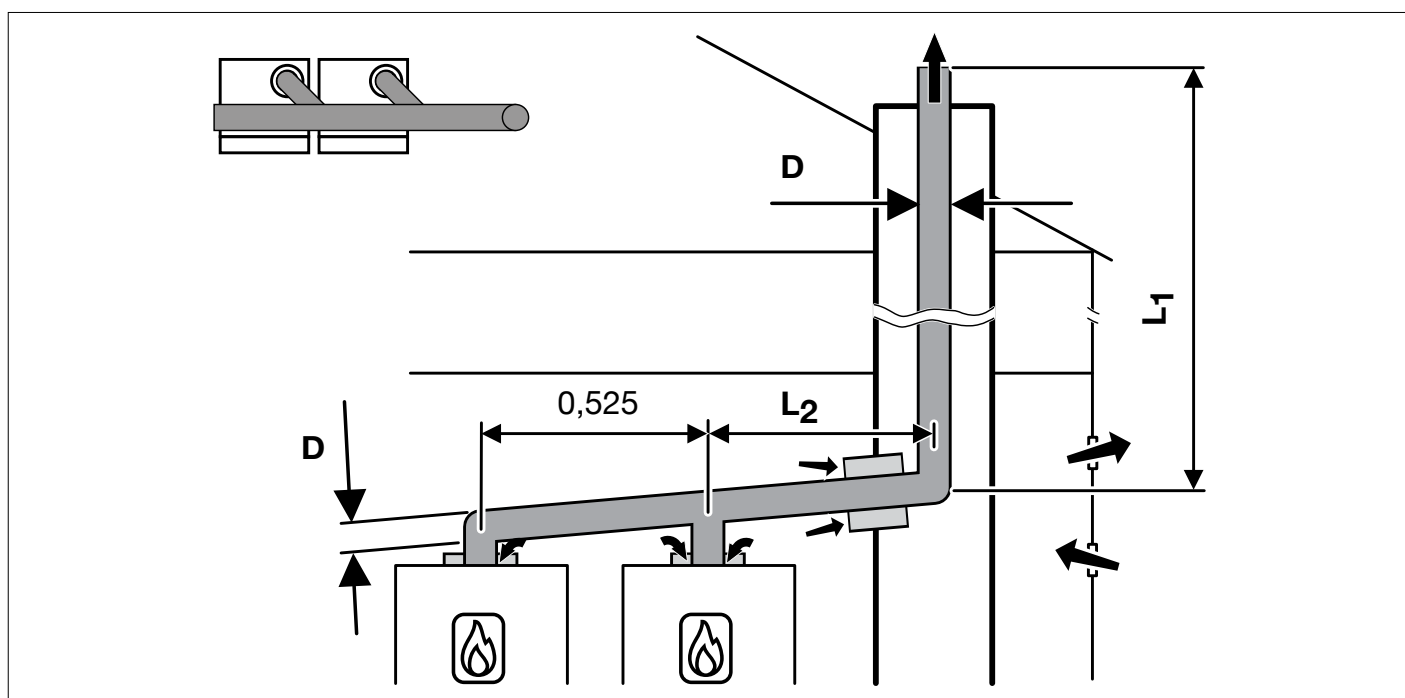
### Kaskaadi pealtvaade



① Paigaldamine ritta – TL

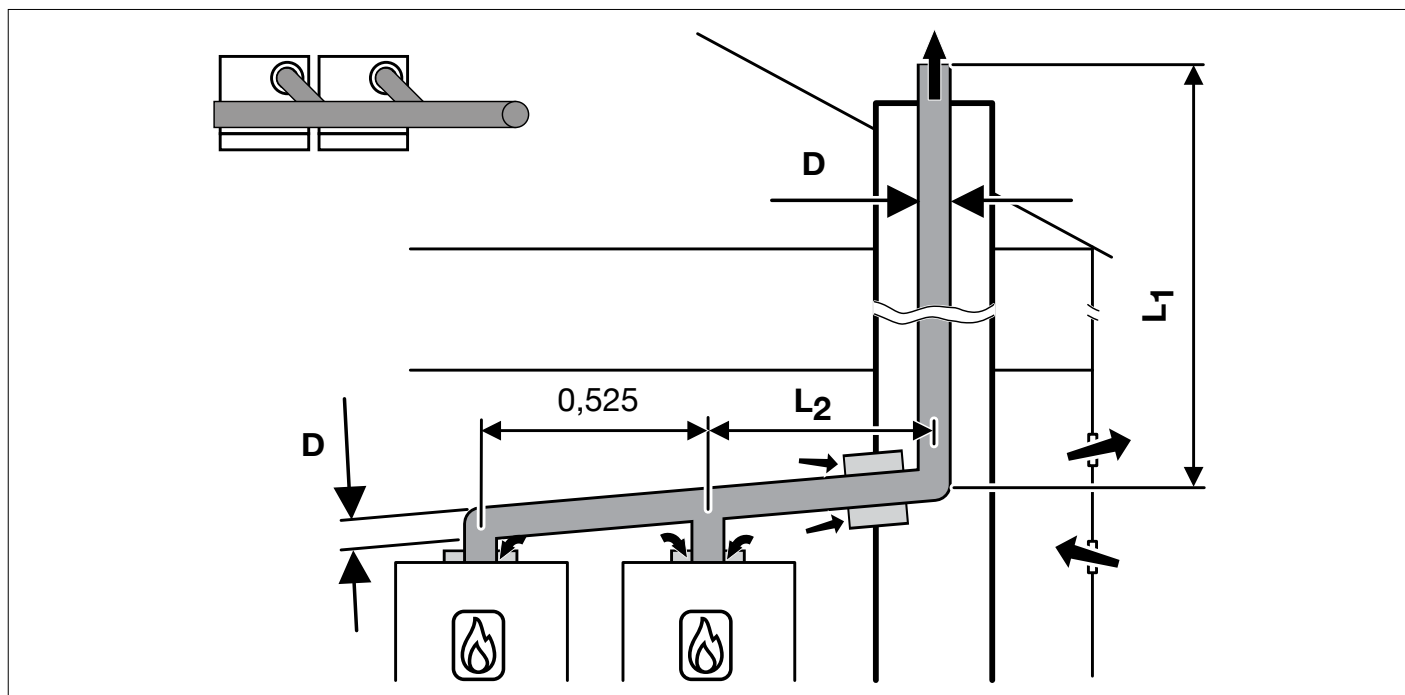
② Paigaldamine seljad vastakuti (TR)

③ Y-kujuline liitmik

Suitsugaasitorude maksimaalselt lubatud pikkused B<sub>23</sub> – kaskaad


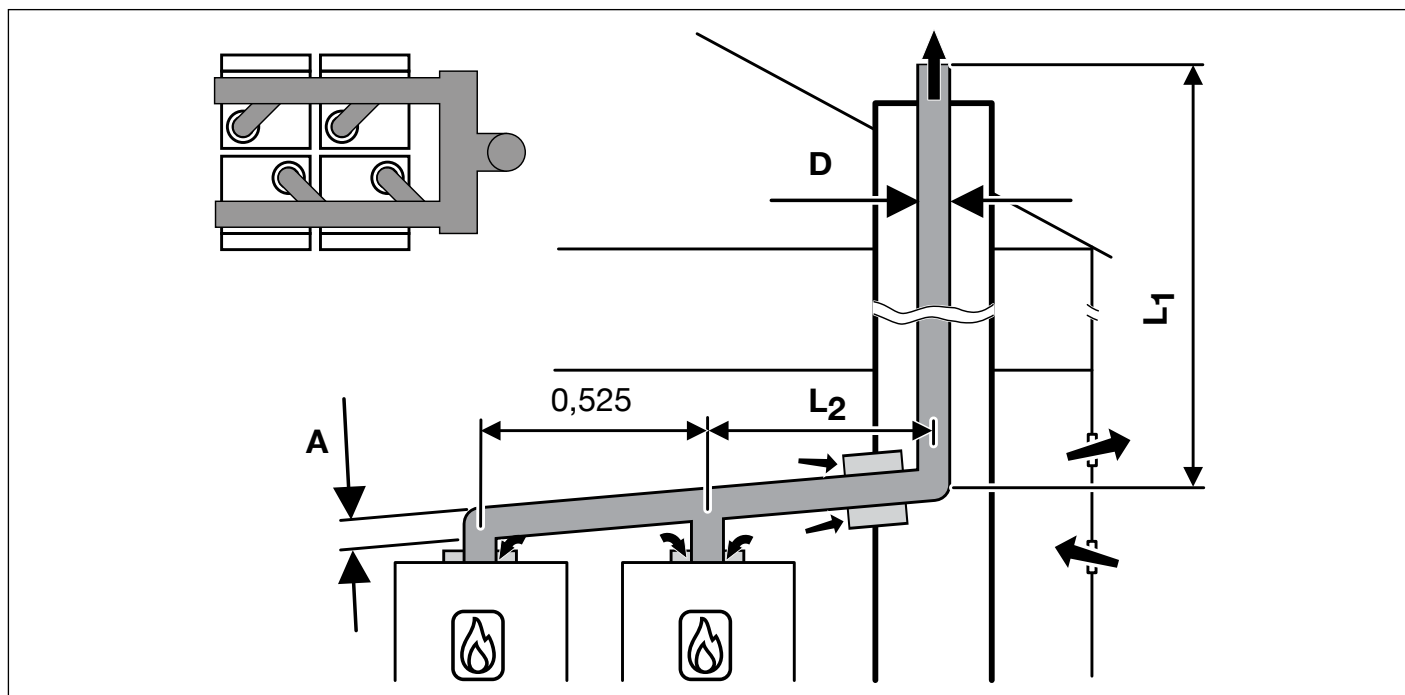
Seadmete kombinatsioon	Suitsugaaside kollektori läbimõõt				L <sub>2</sub> , m
	Ø 160 mm	Ø 200 mm	Ø 250 mm	Ø 315 mm	
GC7000 WP 50 x 2	3-50	2-50	-	-	3
GC7000 WP 70 x 2	4-50	2-50	-	-	3
GC7000 WP 85 x 2	6-42	2-50	-	-	3
GC7000 WP 100 x 2	10-27	3-50	-	-	3
GC7000 WP 125 x 2	-	4-50	-	-	3
GC7000 WP 150 x 2	-	5-50	2-50	-	3
GC7000 WP 50 x 3	-	4-50	2-50	-	3
GC7000 WP 70 x 3	-	7-50	3-50	-	3
GC7000 WP 85 x 3	-	12-46	3-50	-	3
GC7000 WP 100 x 3	-	-	4-50	-	3
GC7000 WP 125 x 3	-	-	6-50	3-50	3
GC7000 WP 150 x 3	-	-	8-50	3-50	3
GC7000 WP 50 x 4	-	15-41	4-50	2-50	3
GC7000 WP 70 x 4	-	-	4-50	3-50	3
GC7000 WP 85 x 4	-	-	8-50	3-50	3
GC7000 WP 100 x 4	-	-	11-50	3-50	3
GC7000 WP 125 x 4	-	-	-	5-50	3
GC7000 WP 150 x 4	-	-	-	6-50	3
GC7000 WP 50 x 5	-	-	7-50	3-50	3
GC7000 WP 70 x 5	-	-	12-50	4-50	3
GC7000 WP 85 x 5	-	-	-	5-50	3
GC7000 WP 100 x 5	-	-	-	6-50	3
GC7000 WP 125 x 5	-	-	-	10-50	3
GC7000 WP 150 x 5	-	-	-	10-50	3
GC7000 WP 50 x 6	-	-	13-50	4-50	3
GC7000 WP 70 x 6	-	-	-	6-50	3
GC7000 WP 85 x 6	-	-	-	8-50	3
GC7000 WP 100 x 6	-	-	-	10-50	3
GC7000 WP 125 x 6	-	-	-	27-50	3
GC7000 WP 150 x 6	-	-	-	-	3

### Suitsugaasitorude maksimaalselt lubatud pikkused B<sub>23</sub> – kaskaad (ülerõhk)



Seadmete kombinatsioon	Suitsugaaside kollektori läbimõõt					L <sub>2</sub> , m
	Ø 125 mm	Ø 160 mm	Ø 200 mm	Ø 250 mm	Ø 315 mm	
GC7000 WP 50 x 2	16	50	–	–	–	3
GC7000 WP 70 x 2	23	50	–	–	–	3
GC7000 WP 85 x 2	8	50	–	–	–	3
GC7000 WP 100 x 2	7	50	–	–	–	3
GC7000 WP 125 x 2	–	50	–	–	–	3
GC7000 WP 150 x 2	–	34	50	–	–	3
GC7000 WP 50 x 3	–	39	50	–	–	3
GC7000 WP 70 x 3	–	48	50	–	–	3
GC7000 WP 85 x 3	–	21	50	–	–	3
GC7000 WP 100 x 3	–	9	50	–	–	3
GC7000 WP 125 x 3	–	–	50	–	–	3
GC7000 WP 150 x 3	–	–	30	50	–	3
GC7000 WP 50 x 4	–	7	50	–	–	3
GC7000 WP 70 x 4	–	11	50	–	–	3
GC7000 WP 85 x 4	–	–	50	–	–	3
GC7000 WP 100 x 4	–	–	31	50	–	3
GC7000 WP 125 x 4	–	–	–	50	–	3
GC7000 WP 150 x 4	–	–	–	50	–	3
GC7000 WP 50 x 5	–	–	50	–	–	3
GC7000 WP 70 x 5	–	–	48	50	–	3
GC7000 WP 85 x 5	–	–	10	50	–	3
GC7000 WP 100 x 5	–	–	–	50	–	3
GC7000 WP 125 x 5	–	–	–	47	50	3
GC7000 WP 150 x 5	–	–	–	13	50	3
GC7000 WP 50 x 6	–	–	22	50	–	3
GC7000 WP 70 x 6	–	–	15	50	–	3
GC7000 WP 85 x 6	–	–	–	50	–	3
GC7000 WP 100 x 6	–	–	–	50	–	3
GC7000 WP 125 x 6	–	–	–	–	50	3
GC7000 WP 150 x 6	–	–	–	–	50	3



Suitsugaasitorude maksimaalselt lubatud pikkused  $B_{23}$  – kaskaad plokina (ülerõhk)


Seadmete kombinatsioon	Suitsugaaside kollektori läbimõõt			
	A, mm	D, mm	L <sub>1</sub> , m	L <sub>2</sub> , m
GC7000 WP 50 x 4	∅ 160	∅ 200	50	3
GC7000 WP 70 x 4			50	3
GC7000 WP 85 x 4			48	3
GC7000 WP 100 x 4			22	3
GC7000 WP 85 x 4	∅ 200	∅ 250	50	3
GC7000 WP 100 x 4			50	3
GC7000 WP 125 x 4			50	3
GC7000 WP 150 x 4			50	3
GC7000 WP 50 x 5	∅ 160	∅ 200	44	3
GC7000 WP 70 x 5			41	3
GC7000 WP 50 x 5	∅ 200	∅ 250	50	3
GC7000 WP 70 x 5			50	3
GC7000 WP 85 x 5			50	3
GC7000 WP 100 x 5			50	3
GC7000 WP 125 x 5			27	3
GC7000 WP 150 x 5			50	3
GC7000 WP 125 x 5	∅ 250	∅ 315	50	3
GC7000 WP 150 x 5			50	3
GC7000 WP 50 x 6	∅ 200	∅ 250	50	3
GC7000 WP 70 x 6			50	3
GC7000 WP 85 x 6			50	3
GC7000 WP 100 x 6			43	3
GC7000 WP 100 x 6	∅ 250	∅ 315	50	3
GC7000 WP 125 x 6			50	3
GC7000 WP 150 x 6			50	3

**Y-kollektor kaskaadile**

► 2 x DN160 / 1 x DN200

**Tellimisnr 7 736 701 918**

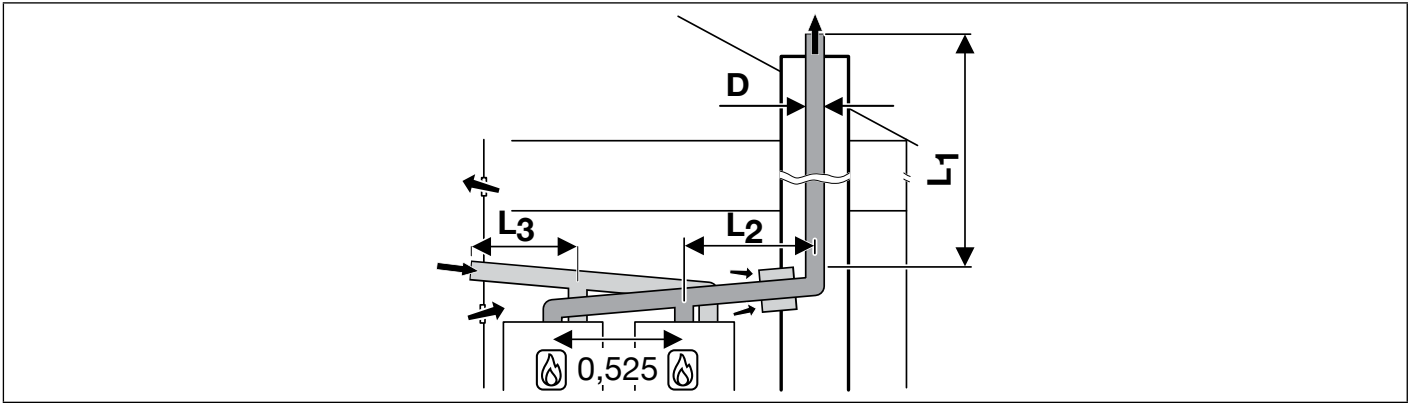
► 2 x DN200 / 1 x DN250

**Tellimisnr 7 736 701 919**

► 2 x DN250 / 1 x DN315

**Tellimisnr 7 736 701 920**

## Suitsugaasitorude maksimaalselt lubatud pikkused C<sub>53x</sub> – kaskaad



Seadmete kombinatsioon	Suitsugaaside kollektori läbimõõt				L <sub>2</sub> , m	L <sub>3</sub> , m
	Ø 160 mm	Ø 200 mm	Ø 250 mm	Ø 315 mm		
	L <sub>1</sub> , m					
GC7000 WP 50 x 2	8–50	5–50	4–50	–	3	5
GC7000 WP 70 x 2	9–41	4–50	3–50	–	3	5
GC7000 WP 85 x 2	11–34	4–50	3–50	–	3	5
GC7000 WP 100 x 2	–	4–50	3–50	–	3	5
GC7000 WP 125 x 2	–	6–50	3–50	–	3	5
GC7000 WP 150 x 2	–	8–50	4–50	3–50	3	5
GC7000 WP 50 x 3	–	6–50	4–50	3–50	3	5
GC7000 WP 70 x 3	–	9–50	4–50	3–50	3	5
GC7000 WP 85 x 3	–	–	4–50	3–50	3	5
GC7000 WP 100 x 3	–	–	5–50	3–50	3	5
GC7000 WP 125 x 3	–	–	7–50	4–50	3	5
GC7000 WP 150 x 3	–	–	10–50	4–50	3	5
GC7000 WP 50 x 4	–	–	6–50	4–50	3	5
GC7000 WP 70 x 4	–	–	7–50	4–50	3	5
GC7000 WP 85 x 4	–	–	9–50	4–50	3	5
GC7000 WP 100 x 4	–	–	12–50	4–50	3	5
GC7000 WP 125 x 4	–	–	–	6–50	3	5
GC7000 WP 150 x 4	–	–	–	7–50	3	5
GC7000 WP 50 x 5	–	–	8–50	4–50	3	5
GC7000 WP 70 x 5	–	–	13–50	5–50	3	5
GC7000 WP 85 x 5	–	–	–	6–50	3	5
GC7000 WP 100 x 5	–	–	–	6–50	3	5
GC7000 WP 125 x 5	–	–	–	11–50	3	5
GC7000 WP 150 x 5	–	–	–	17–50	3	5
GC7000 WP 50 x 6	–	–	15–50	5–50	3	5
GC7000 WP 70 x 6	–	–	–	7–50	3	5
GC7000 WP 85 x 6	–	–	–	9–50	3	5
GC7000 WP 100 x 6	–	–	–	11–50	3	5
GC7000 WP 125 x 6	–	–	–	29–50	3	5
GC7000 WP 150 x 6	–	–	–	–	3	5

## Suitsugaasitorude maksimaalselt lubatud pikkused C<sub>53x</sub> – kaskaad (ülerõhk)

Seadmete kombinatsioon	Suitsugaaside kollektori läbimõõt				L <sub>2</sub> , m	L <sub>3</sub> , m
	Ø 160 mm	Ø 200 mm	Ø 250 mm	Ø 315 mm		
	L <sub>1</sub> , m					
GC7000 WP 125 x 2	11	50	–	–	3	5
GC7000 WP 150 x 2	13	50	–	–	3	5
GC7000 WP 125 x 3	–	30	50	–	3	5
GC7000 WP 150 x 3	–	15	50	–	3	5
GC7000 WP 125 x 4	–	–	50	–	3	5
GC7000 WP 150 x 4	–	–	50	–	3	5
GC7000 WP 125 x 5	–	–	29	50	3	5
GC7000 WP 150 x 5	–	–	–	50	3	5
GC7000 WP 125 x 6	–	–	–	50	3	5
GC7000 WP 150 x 6	–	–	–	50	3	5

Suitsutoru maksimaalne lubatud pikkus on L<sub>1</sub> + L<sub>2</sub>, kus L<sub>2</sub> = ≤ 2,5 m ning on üks 87° põlv

# Tüüpilised kasutusviisid

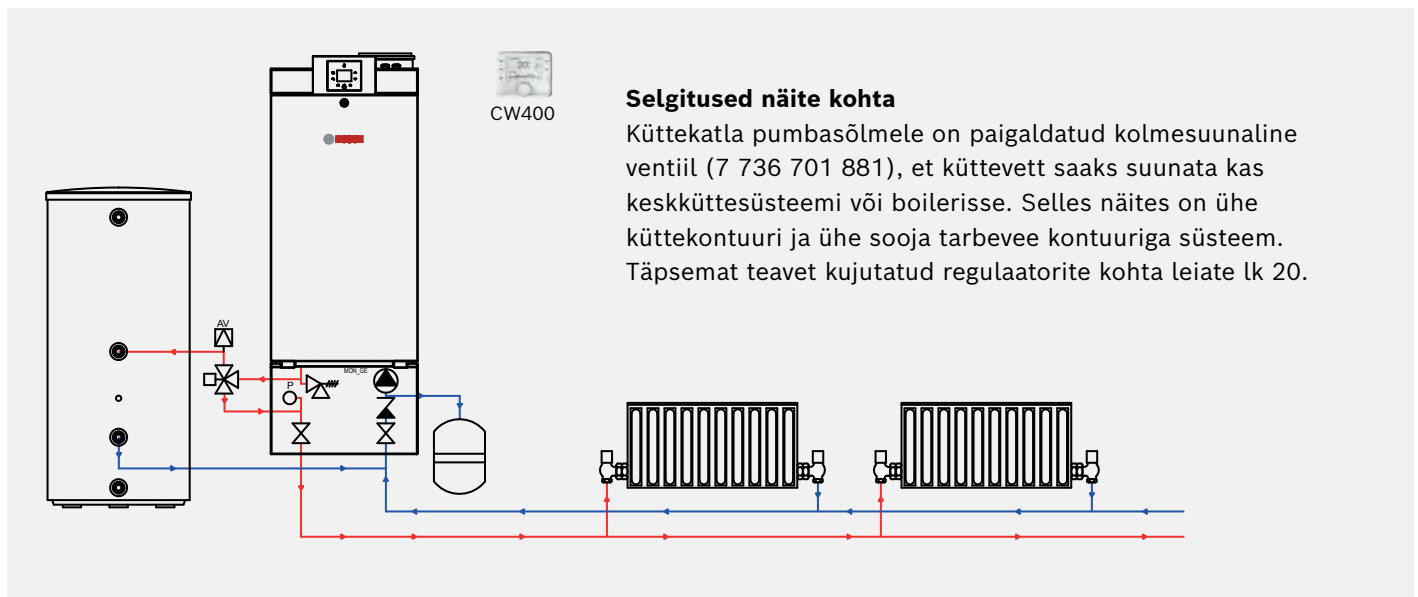
Condens 7000 WP on välja töötatud selleks, et spetsialistidel ja küttesenergiatel oleks küttesüsteemide projekteerimisel rohkem võimalusi, tagades iga projekti korral turvalise ja tõhusa toimimise.

Järgmistel skeemidel on ainult osad paljudest võimalustest, mida saab kasutada katelde eraldi ja kaskaadina paigaldamisel.

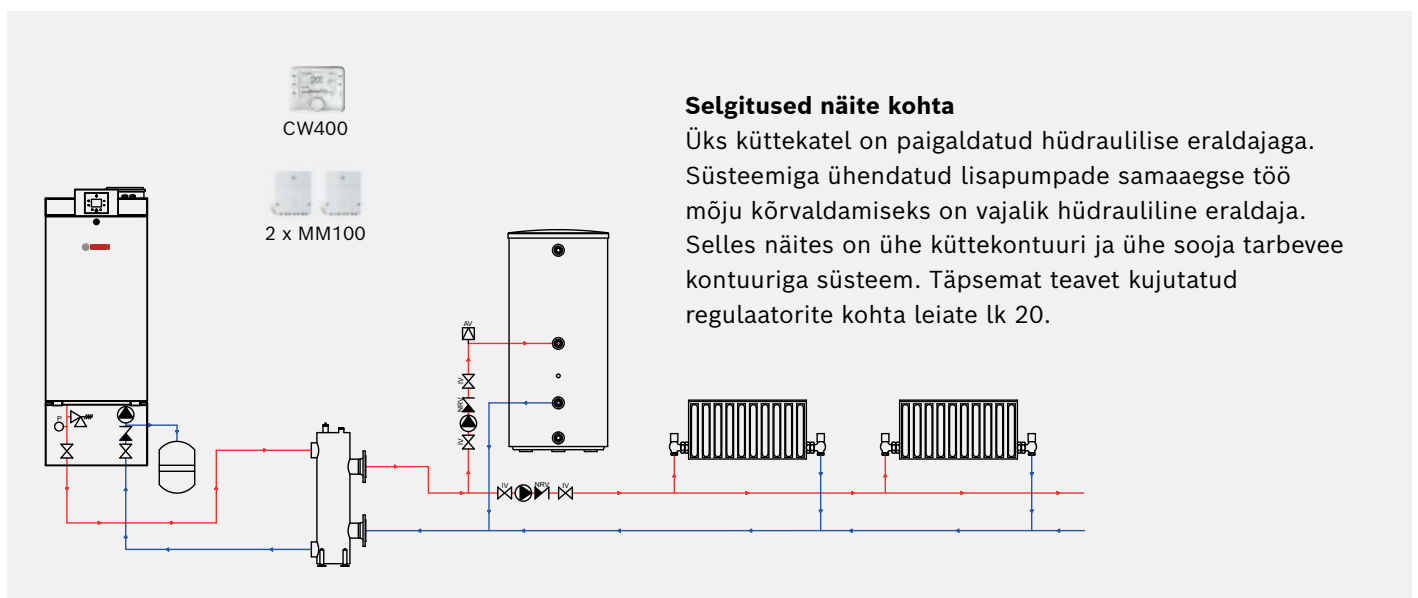
## Ühe küttekatalga süsteem

Ühe küttekatalga süsteemi kasutatakse kõige sagedamini suurtes elumajades või väiksemates ärihoonetes, näiteks restoranides, kirikutes ja mujal.

### Ühe küttekatalga süsteem kolmesuunalise ventiiliga (küte + soe tarbevesi)



### Ühe küttekatalga süsteem HE-ga (küte + soe tarbevesi)



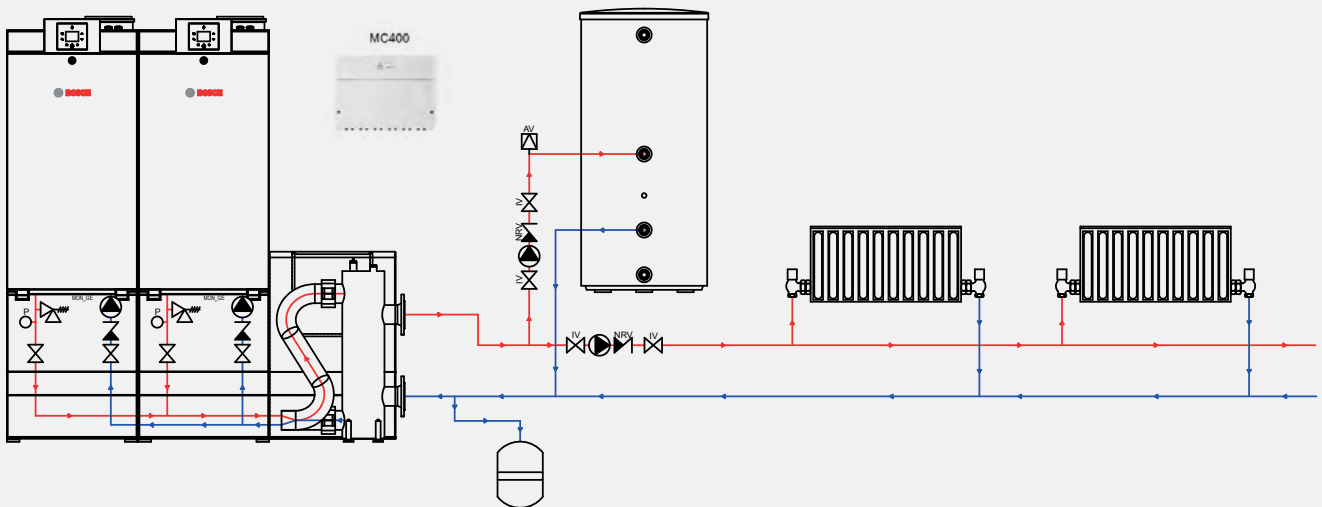
## Kaskaadühendus

Küttekatelde GC7000 WP kaskaadina ühendamisel on oluline kindlasti tagada kaskaadi juhtimine. Järgmises näiteks on kujutatud, kuidas seda saavutada mooduli MC400 või regulaatori 8313 abil.

### Kaskaad HE-ga (küte + soe tarbevesi), kasutades kaskaadmoodulit MC400

#### Selgitused näite kohta

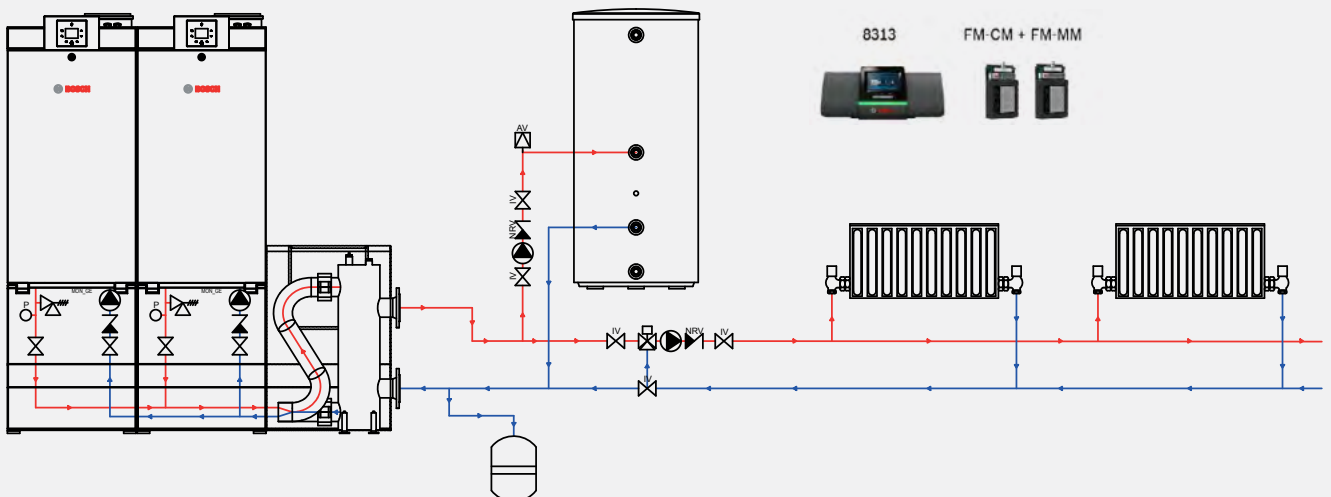
Kaskaad on paigaldatud hüdraulilise eraldajaga, mis tagab katelde hüdraulilise eraldamise ülejäänud küttesüsteemist. Sel juhul on vooluhulk tasakaalustatud ja hüdrauliline toimimine optimaalne. Kaskaadi juhtimine toimub mooduliga MC400, mis tagab juhtiva küttekatla pideva vahetamise ning küttekatelde sisse- ja väljalülitamise vastavalt nõudlusele. MC400 võib kasutada süsteemides BMS, kus see juhib katelde töö järgnevust.



### Kaskaad HE-ga (küte + soe tarbevesi), kasutades regulaatorit CC8313

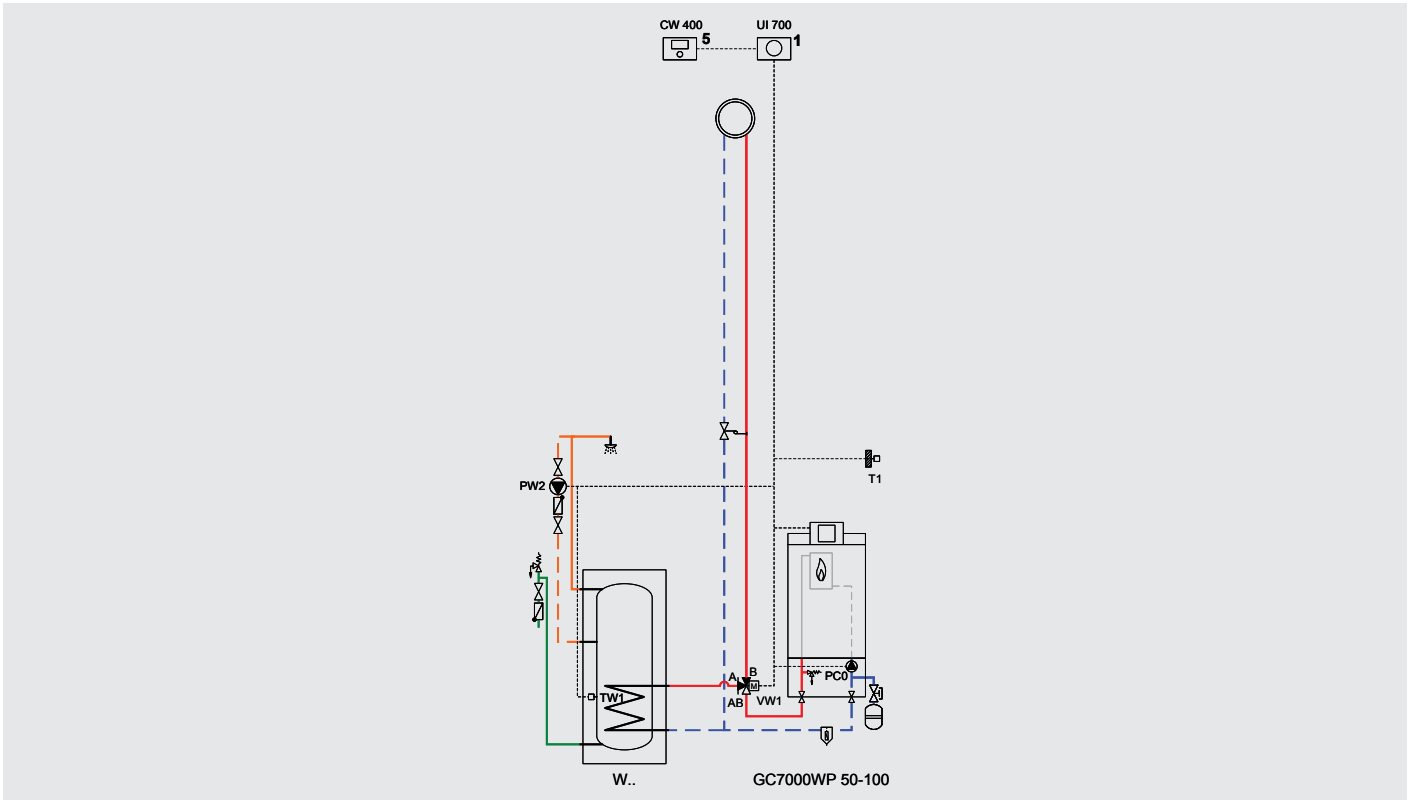
#### Selgitused näite kohta

Kaskaad on paigaldatud hüdraulilise eraldajaga, mis tagab katelde hüdraulilise eraldamise ülejäänud küttesüsteemist. Sel juhul on vooluhulk tasakaalustatud ja hüdrauliline toimimine optimaalne. Kaskaadi juhtimiseks ja kaugjärelevalve tagamiseks kasutatakse regulaatorit CC8313 koos funktsionaalsete moodulitega. CC8313 tagab kaugjuurdepääsu interneti teel.

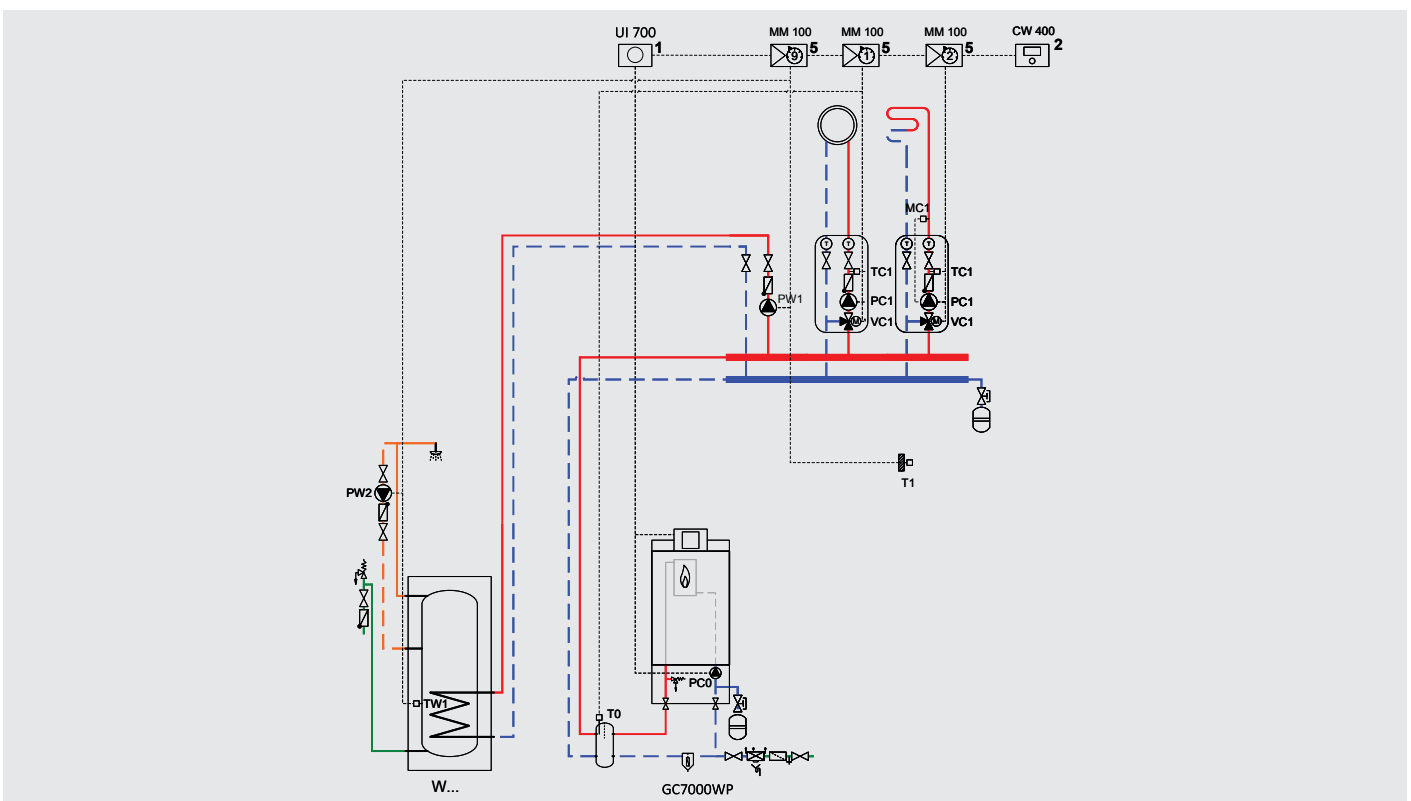


# Hüdraulika põhimõtteskeemid

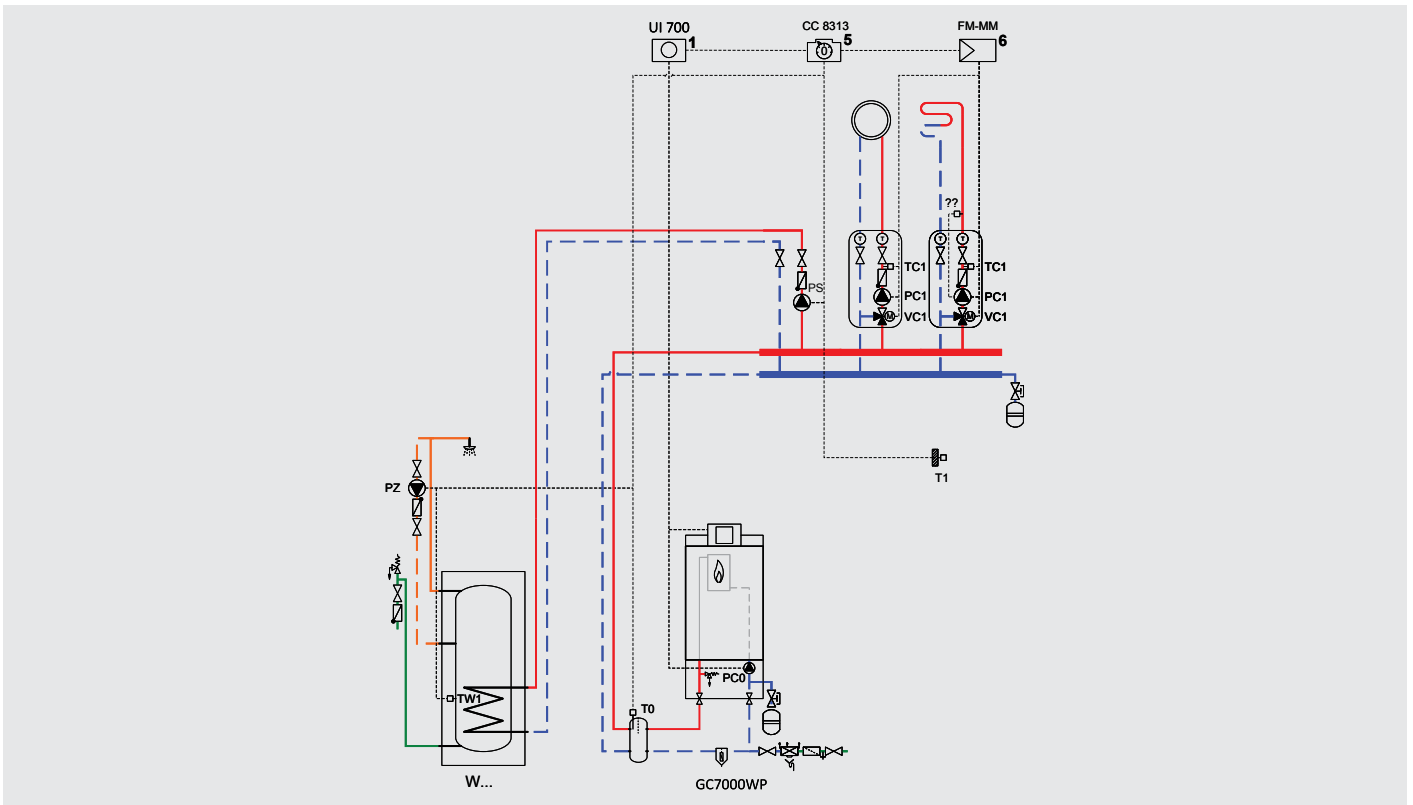
GC7000 WP ühe küttekontuuri ja tarbevee soojendamiseks välise kolmesuunalise ventiili abil, kasutades regulaatorit CW400



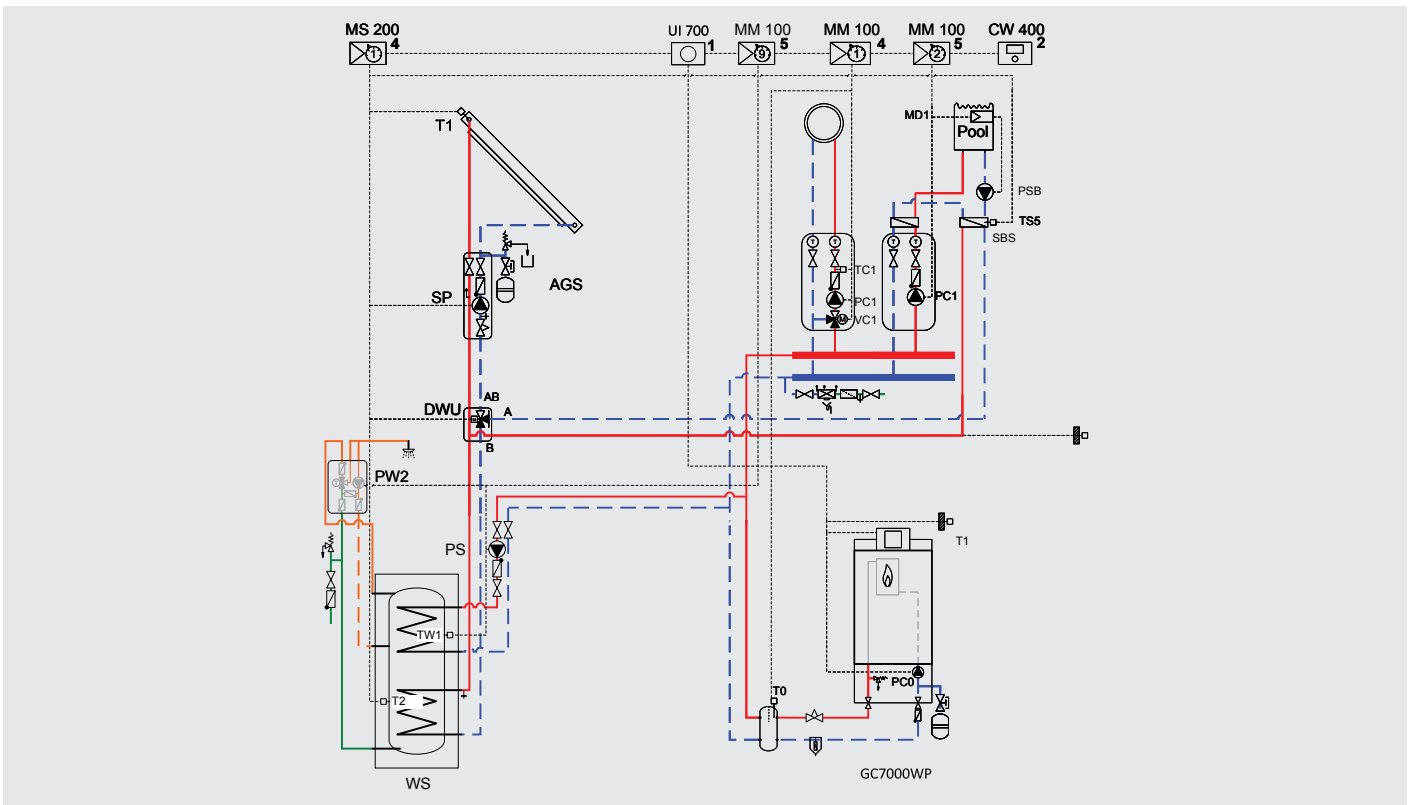
GC7000 WP mitme küttekontuuriga, kasutades regulaatorit CW400



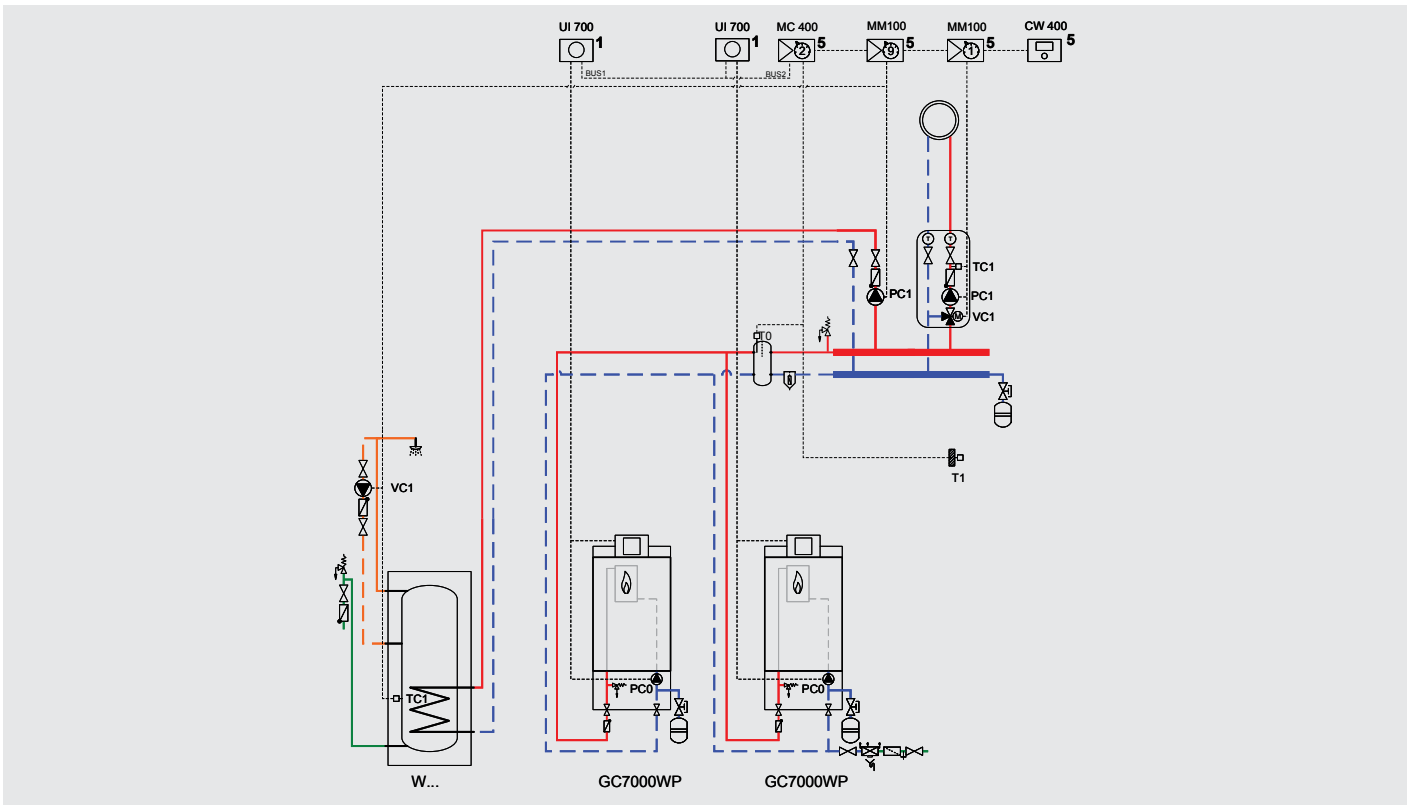
**GC7000 WP mitme küttekontuuriga, kasutades regulaatorit CC8313**



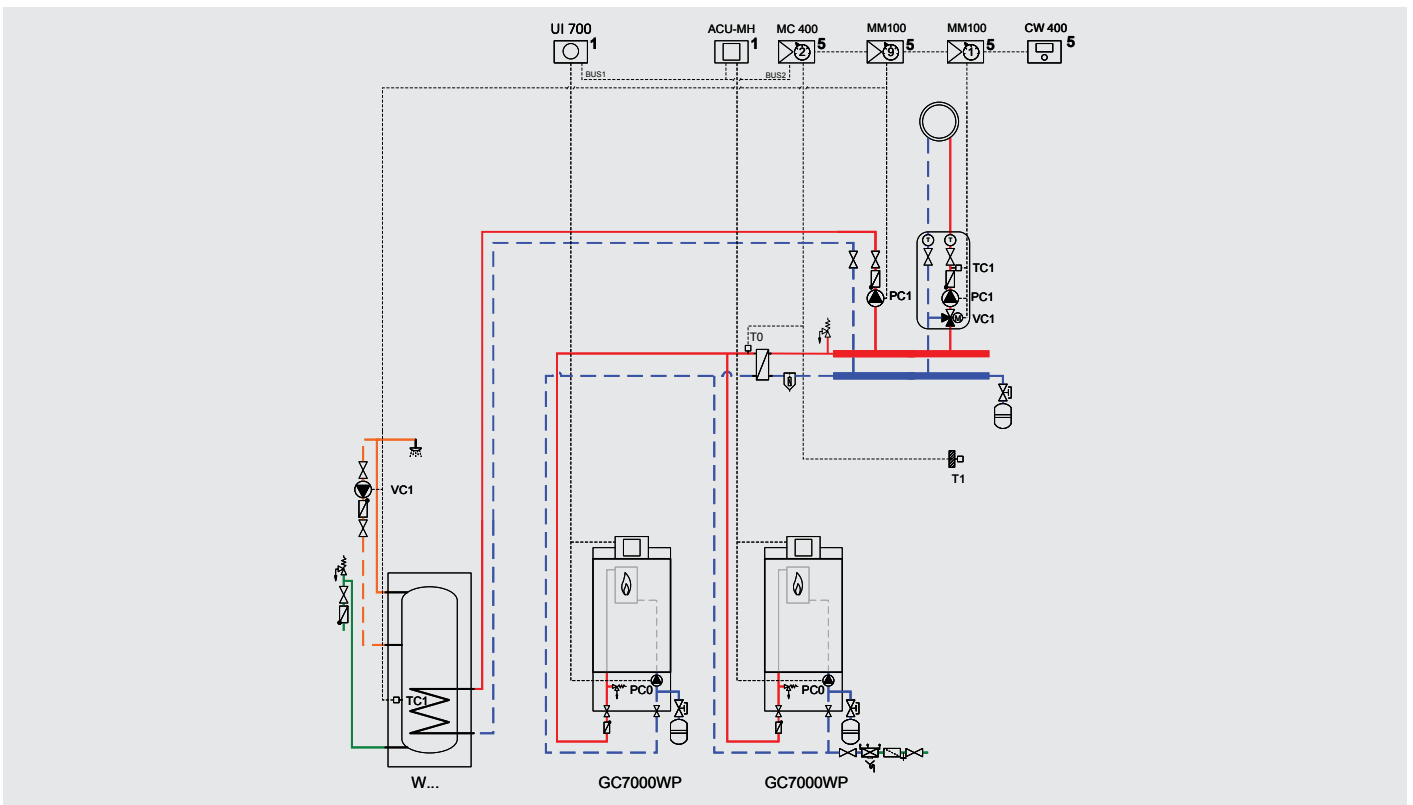
**GC7000 WP toetava päikesekütte ja mitme küttekontuuriga, kasutades regulaatorit CW400**



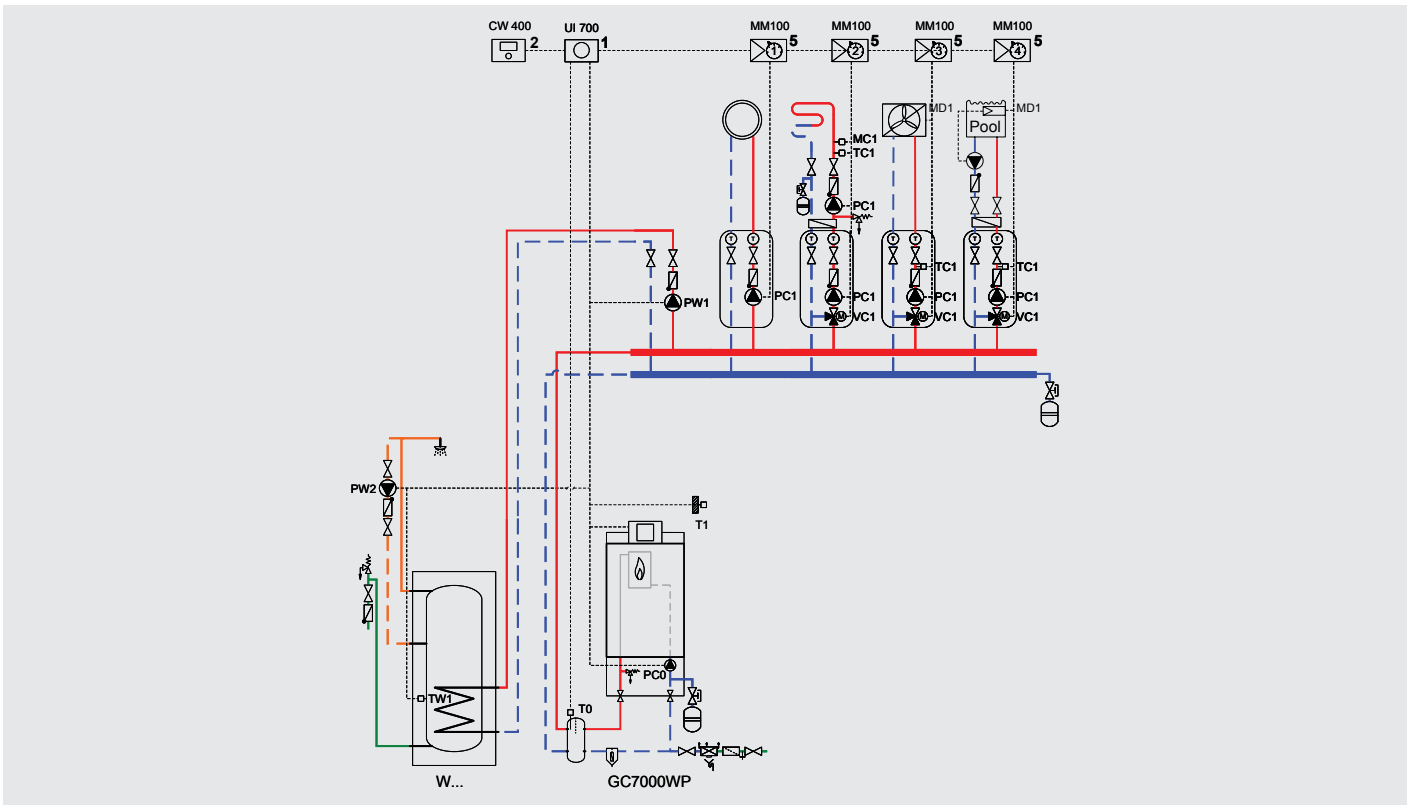
**GC7000 WP kaskaad mitme küttekontuuriga, kasutades regulaatorit CW400**



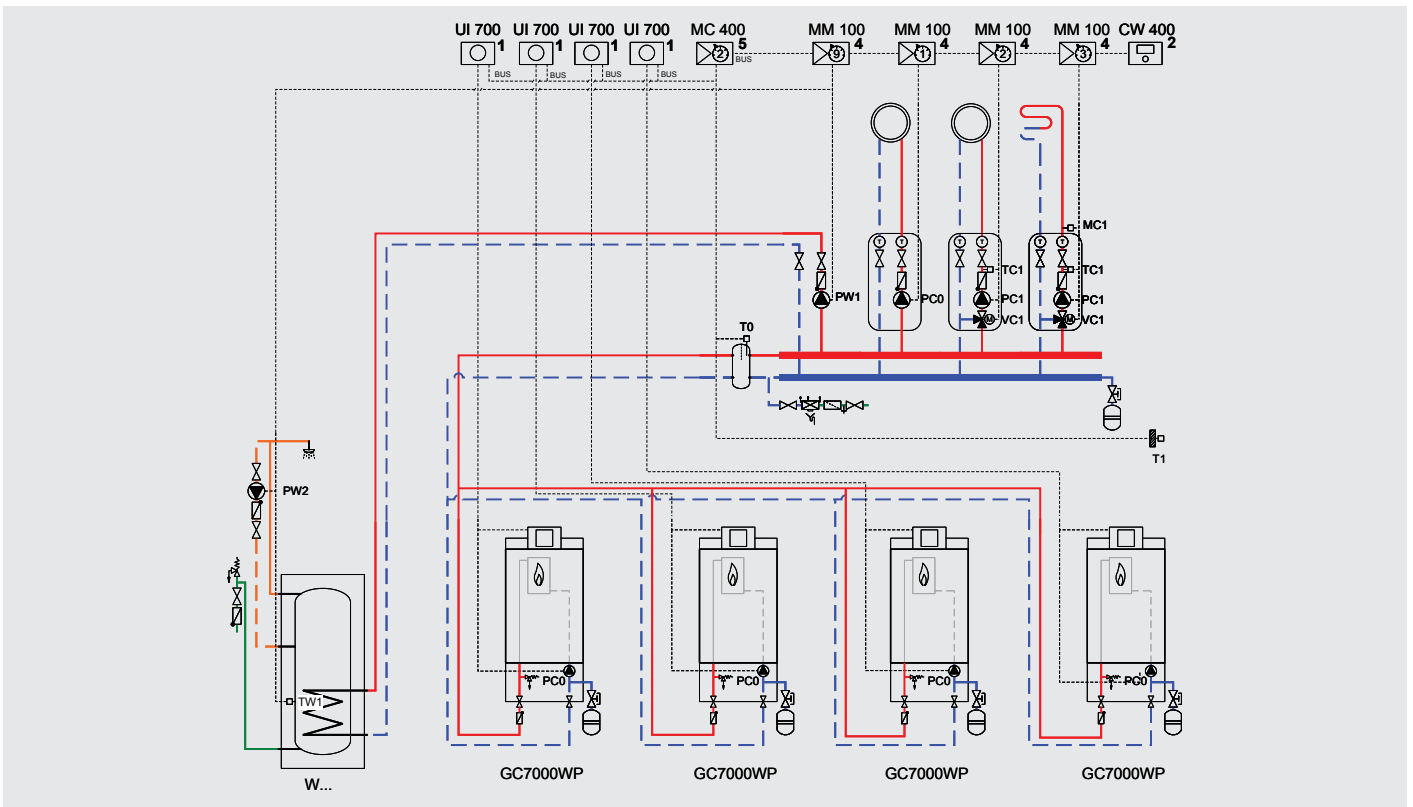
**GC7000 WP kaskaad eraldava soojusvaheti ja mitme küttekontuuriga, kasutades regulaatorit CW400**



**GC7000 WP erinevate küttekontuuridega, kasutades regulaatorit CW400**

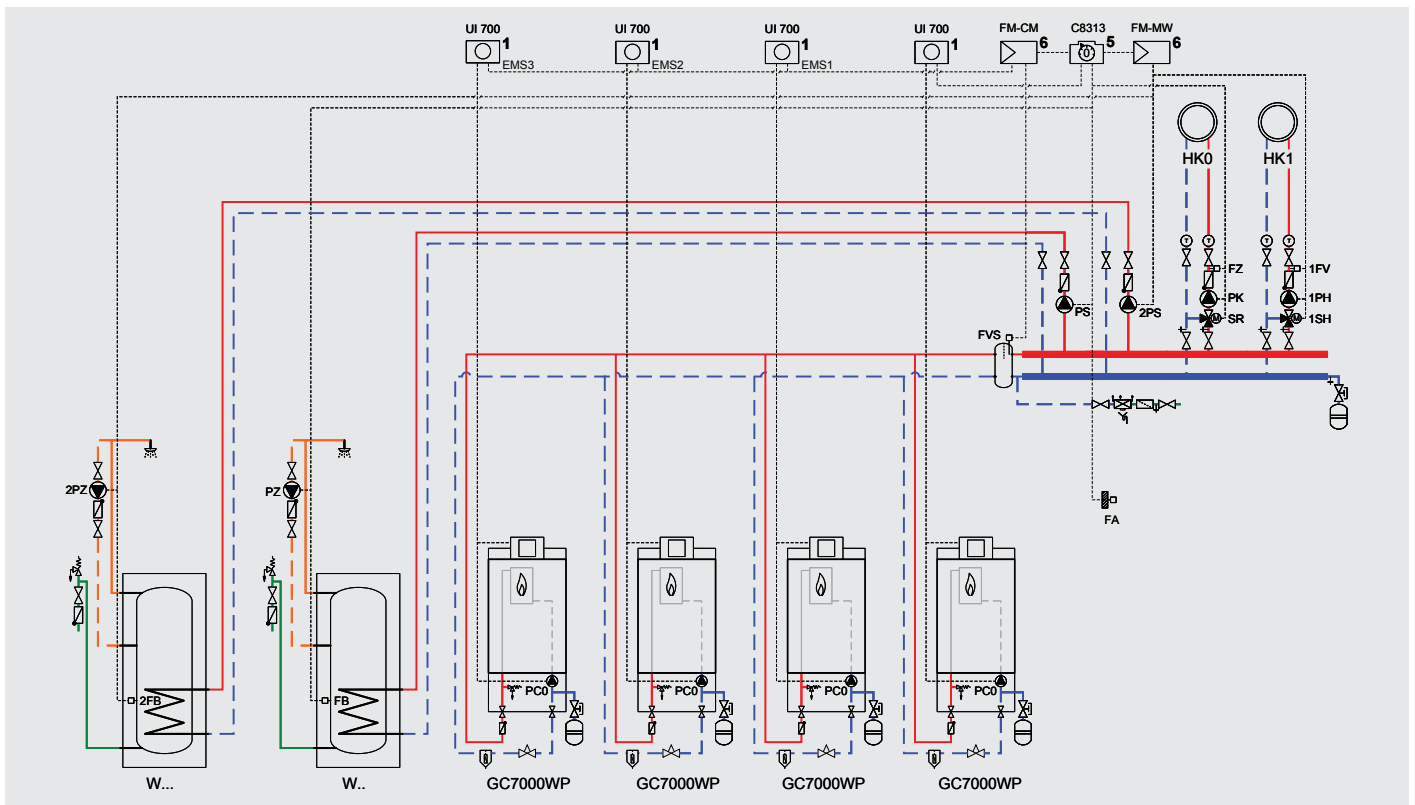


**GC7000 WP kaskaad mitme küttekontuuriga, kasutades regulaatorit CW400**





GC7000 WP kaskaad mitme küttekontuuriga, kasutades regulaatorit CC8313



# Koostisosad ja tellimisnumbrid

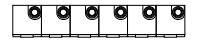
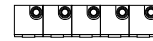
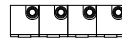
## GC7000 WP kaskaadi koostisosad hüdraulilise eraldajaga

Hüdraulilist eraldajat kasutatakse ainult suletud küttesüsteemide korral. Hüdrauliline eraldaja tagab hüdraulilise eraldamise.

Iga kaskaadi variandi korral on olemas kõik põhikomponendid süsteemi vajaliku võimsuse saavutamiseks ning see sisaldab võimsusele vastavat pumbasõlme ja hüdraulilist eraldajat, mis mõlemad on koos isolatsiooniga.



### Ritta paigutamine



Katla võimsus		TL2	TL3	TL4	TL5	TL6
GC7000 WP 50	A	7 736 702 311 x 2	7 736 702 311 x 3	7 736 702 311 x 4	7 736 702 311 x 5	7 736 702 311 x 6
	B	7 736 701 864 x 2	7 736 701 864 x 3	7 736 701 864 x 4	7 736 701 864 x 5	7 736 701 864 x 6
	C	7 736 702 071 x 1	7 736 702 072 x 1	7 736 702 073 x 1	7 736 702 074 x 1	7 736 702 075 x 1
	D	7 736 702 093 x 1	7 736 702 094 x 1	7 736 702 094 x 1	7 736 702 094 x 1	7 736 702 094 x 1
GC7000 WP 70	A	7 736 702 312 x 2	7 736 702 312 x 3	7 736 702 312 x 4	7 736 702 312 x 5	7 736 702 312 x 6
	B	7 736 701 864 x 2	7 736 701 864 x 3	7 736 701 864 x 4	7 736 701 864 x 5	7 736 701 864 x 6
	C	7 736 702 071 x 1	7 736 702 072 x 1	7 736 702 073 x 1	7 736 702 074 x 1	7 736 702 075 x 1
	D	7 736 702 093 x 1	7 736 702 094 x 1	7 736 702 094 x 1	7 736 702 094 x 1	7 736 702 094 x 1
GC7000 WP 85	A	7 736 702 313 x 2	7 736 702 313 x 3	7 736 702 313 x 4	7 736 702 313 x 5	7 736 702 313 x 6
	B	7 736 701 865 x 2	7 736 701 865 x 3	7 736 701 865 x 4	7 736 701 865 x 5	7 736 701 865 x 6
	C	7 736 702 071 x 1	7 736 702 072 x 1	7 736 702 073 x 1	7 736 702 074 x 1	7 736 702 075 x 1
	D	7 736 702 093 x 1	7 736 702 094 x 1	7 736 702 094 x 1	7 736 702 094 x 1	7 736 702 094 x 1
GC7000 WP 100	A	7 736 702 314 x 2	7 736 702 314 x 3	7 736 702 314 x 4	7 736 702 314 x 5	7 736 702 314 x 6
	B	7 736 701 865 x 2	7 736 701 865 x 3	7 736 701 865 x 4	7 736 701 865 x 5	7 736 701 865 x 6
	C	7 736 702 071 x 1	7 736 702 072 x 1	7 736 702 073 x 1	7 736 702 074 x 1	7 736 702 075 x 1
	D	7 736 702 093 x 1	7 736 702 094 x 1	7 736 702 094 x 1	7 736 702 094 x 1	7 736 702 094 x 1
GC7000 WP 125	A	7 736 702 315 x 2	7 736 702 315 x 3	7 736 702 315 x 4	7 736 702 315 x 5	7 736 702 315 x 6
	B	7 736 701 866 x 2	7 736 701 866 x 3	7 736 701 866 x 4	7 736 701 866 x 5	7 736 701 866 x 6
	C	7 736 702 071 x 1	7 736 702 072 x 1	7 736 702 073 x 1	7 736 702 074 x 1	7 736 702 075 x 1
	D	7 736 702 093 x 1	7 736 702 094 x 1	7 736 702 094 x 1	7 736 702 094 x 1	7 736 702 094 x 1
GC7000 WP 150	A	7 736 702 316 x 2	7 736 702 316 x 3	7 736 702 316 x 4	7 736 702 316 x 5	7 736 702 316 x 6
	B	7 736 701 866 x 2	7 736 701 866 x 3	7 736 701 866 x 4	7 736 701 866 x 5	7 736 701 866 x 6
	C	7 736 702 071 x 1	7 736 702 072 x 1	7 736 702 073 x 1	7 736 702 074 x 1	7 736 702 075 x 1
	D	7 736 702 093 x 1	7 736 702 094 x 1	7 736 702 094 x 1	7 736 702 094 x 1	7 736 702 094 x 1

GC7000 WP 50–150 pumbasõlme standardvarustuses on 3 bar kaitseklapp. Kaitseklapi võib mõnda meie tarvikut kasutades vahetada välja 6 bar vastu.

Väljundvõimsuse andmed on ainult illustratiivsed ning nende nimetuste moodustamisel on kasutatud süsteemide maksimaalset nominaalset võimsust 50/30 korral, ümardades selle 5 täpsusega.

Täpseid tehnilisi andmeid vt tehniliste andmete lehelt.

Suitsugaasitorud, tarvikud, vedelgaasi peale ümberseadistamise komplektid ja regulaatorid on müügil eraldi.

## Seljad vastakuti



Katla võimsus		TR2	TR3	TR4	TR5	TR6
GC7000 WP 50	A	7 736 702 311 x 2	7 736 702 311 x 3	7 736 702 311 x 4	7 736 702 311 x 5	7 736 702 311 x 6
	B	7 736 701 864 x 2	7 736 701 864 x 3	7 736 701 864 x 4	7 736 701 864 x 5	7 736 701 864 x 6
	C	7 736 702 076 x 1	7 736 702 077 x 1	7 736 702 078 x 1	7 736 702 079 x 1	7 736 702 080 x 1
	D	7 736 702 093 x 1	7 736 702 094 x 1	7 736 702 094 x 1	7 736 702 094 x 1	7 736 702 094 x 1
GC7000 WP 70	A	7 736 702 312 x 2	7 736 702 312 x 3	7 736 702 312 x 4	7 736 702 312 x 5	7 736 702 312 x 6
	B	7 736 701 864 x 2	7 736 701 864 x 3	7 736 701 864 x 4	7 736 701 864 x 5	7 736 701 864 x 6
	C	7 736 702 076 x 1	7 736 702 077 x 1	7 736 702 078 x 1	7 736 702 079 x 1	7 736 702 080 x 1
	D	7 736 702 093 x 1	7 736 702 094 x 1	7 736 702 094 x 1	7 736 702 094 x 1	7 736 702 094 x 1
GC7000 WP 85	A	7 736 702 313 x 2	7 736 702 313 x 3	7 736 702 313 x 4	7 736 702 313 x 5	7 736 702 313 x 6
	B	7 736 701 865 x 2	7 736 701 865 x 3	7 736 701 865 x 4	7 736 701 865 x 5	7 736 701 865 x 6
	C	7 736 702 076 x 1	7 736 702 077 x 1	7 736 702 078 x 1	7 736 702 079 x 1	7 736 702 080 x 1
	D	7 736 702 093 x 1	7 736 702 094 x 1	7 736 702 094 x 1	7 736 702 094 x 1	7 736 702 094 x 1
GC7000 WP 100	A	7 736 702 314 x 2	7 736 702 314 x 3	7 736 702 314 x 4	7 736 702 314 x 5	7 736 702 314 x 6
	B	7 736 701 865 x 2	7 736 701 865 x 3	7 736 701 865 x 4	7 736 701 865 x 5	7 736 701 865 x 6
	C	7 736 702 076 x 1	7 736 702 077 x 1	7 736 702 078 x 1	7 736 702 079 x 1	7 736 702 080 x 1
	D	7 736 702 093 x 1	7 736 702 094 x 1	7 736 702 094 x 1	7 736 702 094 x 1	7 736 702 094 x 1
GC7000 WP 125	A	7 736 702 315 x 2	7 736 702 315 x 3	7 736 702 315 x 4	7 736 702 315 x 5	7 736 702 315 x 6
	B	7 736 701 866 x 2	7 736 701 866 x 3	7 736 701 866 x 4	7 736 701 866 x 5	7 736 701 866 x 6
	C	7 736 702 076 x 1	7 736 702 077 x 1	7 736 702 078 x 1	7 736 702 079 x 1	7 736 702 080 x 1
	D	7 736 702 093 x 1	7 736 702 094 x 1	7 736 702 094 x 1	7 736 702 094 x 1	7 736 702 094 x 1
GC7000 WP 150	A	7 736 702 316 x 2	7 736 702 316 x 3	7 736 702 316 x 4	7 736 702 316 x 5	7 736 702 316 x 6
	B	7 736 701 866 x 2	7 736 701 866 x 3	7 736 701 866 x 4	7 736 701 866 x 5	7 736 701 866 x 6
	C	7 736 702 076 x 1	7 736 702 077 x 1	7 736 702 078 x 1	7 736 702 079 x 1	7 736 702 080 x 1
	D	7 736 702 093 x 1	7 736 702 094 x 1	7 736 702 094 x 1	7 736 702 094 x 1	7 736 702 094 x 1

# Condens 7000 WP tarvikud



## Paigaldusraam TL1 koos isolatsiooni ja ühendustega

7 736 702 070

Peale/tagasivoolutorud DN 65, PN6, ühele katlale



## Paigaldusraam TL2 koos isolatsiooni ja ühendustega

7 736 702 071

Peale/tagasivoolutorud DN 65, PN6, gaasitoru R2, kahe katla kaskaadile reana



## Paigaldusraam TL3 koos isolatsiooni ja ühendustega

7 736 702 072

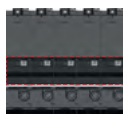
Peale/tagasivoolutorud DN 100, PN6, gaasitoru DN80, PN16, kolme katla kaskaadile reana



## Paigaldusraam TL4 koos isolatsiooni ja ühendustega

7 736 702 073

Peale/tagasivoolutorud DN 100, PN6, gaasitoru DN80, PN16, nelja katla kaskaadile reana



## Paigaldusraam TL5 koos isolatsiooni ja ühendustega

7 736 702 074

Peale/tagasivoolutorud DN 100, PN6, gaasitoru DN80, PN16, viie katla kaskaadile reana



## Paigaldusraam TL6 koos isolatsiooni ja ühendustega

7 736 702 075

Peale/tagasivoolutorud DN 100, PN6, gaasitoru DN80, PN16, kuue katla kaskaadile reana



## Paigaldusraam TR2 koos isolatsiooni ja ühendustega

7 736 702 076

Peale/tagasivoolutorud DN 65, PN6, gaasitoru R2, kahe katla kaskaadile plokina



## Paigaldusraam TR3 koos isolatsiooni ja ühendustega

7 736 702 077

Peale/tagasivoolutorud DN 100, PN6, gaasitoru DN80, PN16, kolme katla kaskaadile plokina



## Paigaldusraam TR4 koos isolatsiooni ja ühendustega

7 736 702 078

Peale/tagasivoolutorud DN 100, PN6, gaasitoru DN80, PN16, nelja katla kaskaadile plokina



## Paigaldusraam TR5 koos isolatsiooni ja ühendustega

7 736 702 079

Peale/tagasivoolutorud DN 100, PN6, gaasitoru DN80, PN16, viie katla kaskaadile plokina



## Paigaldusraam TR6 koos isolatsiooni ja ühendustega

7 736 702 080

Peale/tagasivoolutorud DN 100, PN6, gaasitoru DN80, PN16, kuue katla kaskaadile plokina





### Isolatsiooniga hüdrauliline eraldaja (300 kW, TL2/TR2)

7 736 702 093

Ühendus DN 65, PN6

Hülss 10 mm, pikkus 200 mm

Maksimaalne vooluhulk –  $\Delta T$  sekundaarses kontuuris  $\geq 10$  K

D



### Isolatsiooniga hüdrauliline eraldaja (900 kW, TL3/TR3 – TL6/TR6)

7 736 702 094

Ühendus DN 100, PN6

Hülss 10 mm, pikkus 200 mm

Maksimaalne vooluhulk –  $\Delta T$  sekundaarses kontuuris  $\geq 10$  K

D



### 2,5'' äärikühendus Victaulicuga

7 736 701 914

Victaulicuga 2,5-tolline hüdrauliline ühendus Condens 7000 WP hüdraulilise kaskaadi komplektide ääriku DN65, PN6 jaoks. Kasutada ilma hüdraulilise eraldajata kaskaadikomplekti korral (komplektis 2 tk).

D<sub>1</sub>



### 4'' äärikühendus Victaulicuga

7 736 701 913

Victaulicuga 4-tolline hüdrauliline ühendus Condens 7000 WP hüdraulilise kaskaadi komplektide ääriku DN100, PN6 jaoks. Kasutada ilma hüdraulilise eraldajata kaskaadikomplekti korral (komplektis 2 tk).

D<sub>1</sub>



### Pumbasõlm 50/70 kW

7 736 701 864

Ilma isolatsioonita, Wilo-Para STG 25/8, kaitseklapp 3 bar, manomeeter, gaasiklapp ja sulgeventiilid, ühendus välise MAG jaoks

B



### Pumbasõlm 85/100 kW

7 736 701 865

Ilma isolatsioonita, Wilo-Stratos Para 25/1-8, kaitseklapp 3 bar, manomeeter, gaasiklapp ja sulgeventiilid, ühendus välise MAG jaoks

B



### Pumbasõlm 125/150 kW

7 736 701 866

Ilma isolatsioonita, Wilo-Stratos Para 25/1-12, kaitseklapp 3 bar, manomeeter, gaasiklapp ja sulgeventiilid, ühendus välise MAG jaoks

B



### Pumbasõlm 50/70 kW välise kolmesuunalise ventiiliga

7 736 701 867

Tarvevee soojendamiseks kaskaadi esimese katlaga

Wilo Para STG 25/8-75, kaitseklapp 3 bar, kolmesuunaline ventiil, 1¼", DN 32



### Pumbasõlme isolatsioon

7 736 701 876

Ühele seinale paigaldatavale seadmele

Kui ei kasutata paigaldusraami TL/TR



### Pumbasõlme isolatsioon põrandale paigaldatava alusraamiga

7736 702 095

Ühele põrandale paigaldatavale seadmele

Kui ei kasutata paigaldusraami TL/TR



### Tagasilöögiklapp

7 736 700 432

(sisaldub raami komplektis)

DN32 tagasilöögiklapp. Condens 7000 WP paigaldamiseks ilma Boschi kaskaadi hüdraulikakomplekti kasutamisetä.



### Välise paisupaagi ühenduskomplekt (AAS-ühendus)

5 354 810

¾", pikkus 1 m



### AS/HKV 32 ühenduskomplekt

5 584 552

Ühenduskomplekt kasutamiseks ilma hüdraulilise kaskaadi komplektita pumbasõlme korral (1¼ tolli).



### Kaitseklapp

7 095 595

≤ 100 kW, 4 bar, klapp paigaldamiseks Condens 7000 WP pumbasõlmele



### Kaitseklapp

7 736 700 914

≤ 100 kW, 4 bar, klapp paigaldamiseks Condens 7000 WP pumbasõlmele



### Kaitseklapp

8 738 903 407

> 100 kW, 4 bar, klapp paigaldamiseks Condens 7000 WP pumbasõlmele



### Kaitseklapp

8 738 903 408

> 100 kW, 6 bar, klapp paigaldamiseks Condens 7000 WP pumbasõlmele

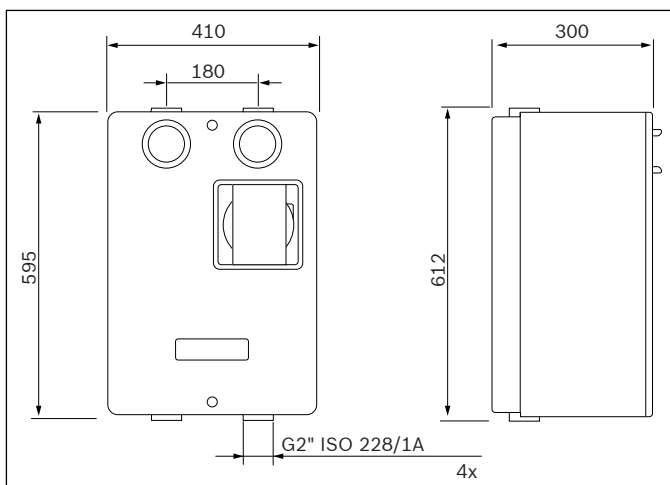
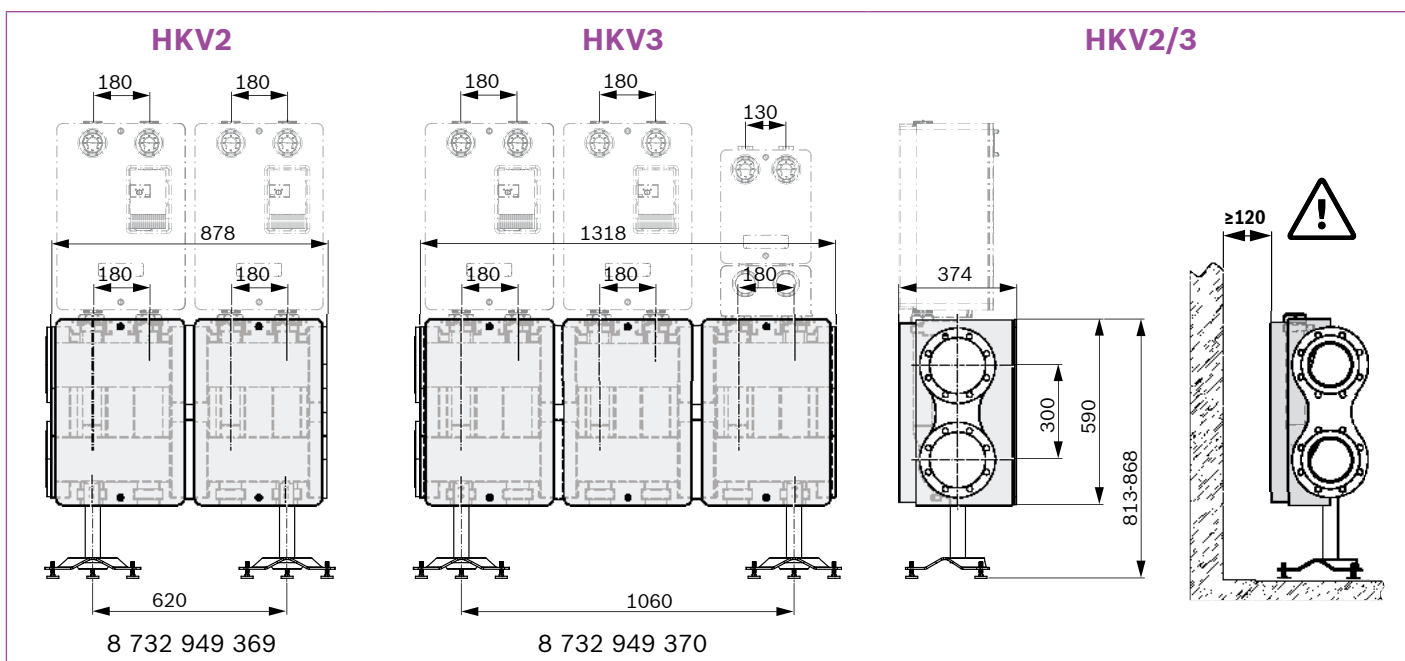
# Küttekontuuri kiire paigaldamise süsteem



Säästke aega ja ühendage vähese ajakuluga oma süsteemiga valmis pumbasõlmekomplektid, milles on olemas kõik vajalikud spetsiaalselt Boschi küttekateldele mõeldud tarvikud.

Tegu on valmislahendusega tänapäevase katlaruumi jaoks, mis on mõeldud kuni 1200 kW seadmete jaoks.

Pumbasõlmedel on olemas kõik vajalik elementide hõlpsaks ja kiireks ühendamiseks ükskõik millise küttekatla, millel on juhtsüsteem Control C8000 või EMS+.



	HKV2	HKV3	HKV2 + HKV2	HKV2 + HKV3	HKV3 + HKV3
HKV2	23,2 m <sup>3</sup> /h 404 kW	-	46,4 m <sup>3</sup> /h 808 kW	58,0 m <sup>3</sup> /h 1010 kW	-
HKV3	-	34,8 m <sup>3</sup> /h 606 kW	-	-	69,6 m <sup>3</sup> /h 1212 kW

# Pumbasõlmed ja paigaldustarvikud



## Pumbasõlm HS40/10 MM100

7 736 606 883

DN40 paigalduskomplekt ilma kolmesuunalise ventiilita küttekontuurile  
Pump Wilo Para Maxo, MM100 integreeritud



## Pumbasõlm HS50/10 MM100

7 736 606 884

DN50 paigalduskomplekt ilma kolmesuunalise ventiilita küttekontuurile  
Pump Wilo Para Maxo, MM100 integreeritud



## Pumbasõlm HSM40/10 MM100

7 736 606 887

DN40 paigalduskomplekt kolmesuunalise ventiiliga kVs 25 küttekontuurile  
Pump Wilo Para Maxo, MM100 integreeritud



## Pumbasõlm HSM50/10 MM100

7 736 606 888

DN50 paigalduskomplekt kolmesuunalise ventiiliga kVs 40 küttekontuurile  
Pump Wilo Para Maxo, MM100 integreeritud



## Pumbasõlm HS40/12

7 736 606 881

DN40 paigalduskomplekt ilma kolmesuunalise ventiilita küttekontuurile  
Pump KSB Calio, E-plug ühendamiseks C8313-ga



## Pumbasõlm HS50/12

7 736 606 882

DN50 paigalduskomplekt ilma kolmesuunalise ventiilita küttekontuurile  
Pump KSB Calio, E-plug ühendamiseks C8313-ga



## Pumbasõlm HSM40/12

7 736 606 885

DN40 paigalduskomplekt kolmesuunalise ventiiliga kVs 25 küttekontuurile  
Pump KSB Calio, E-plug ühendamiseks C8313-ga



## Pumbasõlm HSM50/12

7 736 606 886

DN50 paigalduskomplekt kolmesuunalise ventiiliga kVs 40 küttekontuurile  
Pump KSB Calio, E-plug ühendamiseks C8313-ga





### Kollektor HKV-2

8 732 949 369

DN125 kollektor kahele küttekontuurile, isolatsiooniga



### Kollektor HKV-3

8 732 949 370

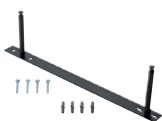
DN125 kollektor kolmele küttekontuurile, isolatsiooniga



### Tugijalad

8 732 949 371

Kollektorite HKV-2 ja HKV-3 tugijalad



### Seinakinnitus

8 732 949 372

Pumbasõlme seinakinnitus



### Äärik

8 732 952 685

Kollektori DN125 otsäärik

Komplektis 2 tk



### Ääriku isolatsioon DN125

8 732 952 688

Ääriku isolatsioon DN125

Komplektis 2 tk

### Ühenduskomplekt

8 732 952 686

Poldid, 16 tk, äärikule, kollektorite HKV-2 või või HKV-3 ühendamiseks



### CH/RH üleminek

8 732 955 346

CH/RH üleminek DN32 pumbasõlmele

# Lojaalsusprogramm soojustehnika spetsialistidele

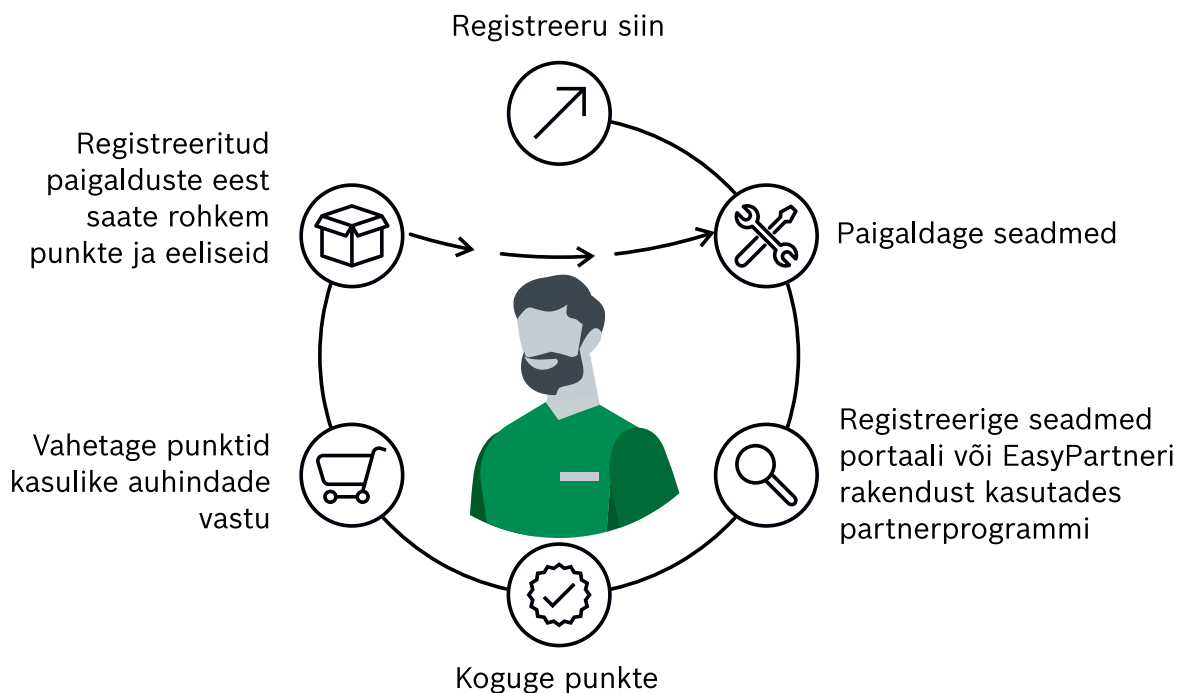
## Partnerite Portaali

[bosch-ee-home.thernovo.com/home](https://bosch-ee-home.thernovo.com/home)




### Eelised lühidalt

- Lihtne registreerimine
- Mugav punktide kogumine ja jälgimine
- Lai valik auhindu
- Jooksev info uudiste ja eripakkumiste kohta ühes kohas
- Toote registreerimine otse paigalduskohas tänu rakendusele EasyPartner



Lisateavet  
ja registreerida



Robert Bosch OÜ  
Kesk tee 10, Jüri alevik,  
Rae vald, Harjumaa  
75301, Estonia  
[www.boschsojustehnika.ee](http://www.boschsojustehnika.ee)