

Paigaldus- ja hooldusjuhend spetsialistile

Seinale paigaldatav gaasiküttekatel

CERACLASS



ZS 14-2 DH KE ...

ZW 14-2 DH KE ...

6 720 608 680 (2007/11) EE

 **JUNKERS**
Bosch Grupp

Sisukord

1	Ohutusjuhised ja sümbolite seletused	3	7.7	Külmumiskaitse	26
1.1	Ohutusjuhised	3	7.8	Pumba blokeerumiskaitse	26
1.2	Sümbolite seletus	3	7.9	Rikked	26
2	Tarnekomplekt	4	8	Teenindusfunktsioonid	27
3	Andmed seadme kohta	5	8.1	ECO-režiim/eelsoojendamiskaitse	28
3.1	Sihipärane kasutus	5	8.2	Solaarrežiim	28
3.2	EÜ tüübikinnitus	5	8.3	Viimased 8 viga	28
3.3	Tüübiülevaade	5	8.4	Pealevoolu temperatuurianduri mõõtmine (kütmine)	28
3.4	Seadme kirjeldus	5	8.5	Pealevoolutemperatuuri seadistamine (kütmine)	28
3.5	Lisavarustus	5	8.6	Sooja vee ringluse temperatuurianduri mõõtmine (soe vesi)	28
3.6	Mõõdud ja miinimumkaugused	6	8.7	Soojaveeringi temperatuuri seadistamine (soe vesi)	28
3.7	Seadme ehitus/tööskeem	7	8.8	Heitgaaside kontroll	28
3.8	Elektrijuhtmestik	9	8.9	Temperatuuripiiraja	28
3.9	Tehnilised andmed	10	8.10	Läbivoolumõõdik	28
3.10	Töö kirjeldus	12	8.11	Gaasi kaitseventiil	28
3.10.1	Küte	12	8.12	Gaasi modulatsiooniventil	29
3.10.2	Soe vesi	12	8.13	Temperatuuriregulaator	29
3.10.3	Küttepump	12	8.14	Ionisatsioon	29
3.11	Paisupaak	12	8.15	Pump	29
4	Eeskirjad	13	8.16	Kolmikventiil	29
5	Paigaldus	14	8.17	Pumbatest	29
5.1	Tähtsad näpunäited	14	8.18	Kolmikventiili testimine	29
5.2	Paigalduskoha valimine	14	8.19	Displeitest	29
5.3	Miinimumkaugused	14	9	Gaasi seadistamine	30
5.4	Monteerige kinnitusrööbas ja paigaldusplaat	15	9.1	Tehasepoolne seadistus	30
5.5	Torustike paigaldamine	15	9.2	Teenindusrežiim	30
5.6	Seadme monteerimine	16	9.3	Nominaalsoojusvõimsus	30
5.7	Heitgaasitarviku ühendamise	17	9.3.1	Düüsirõhu seadistusmeetod	30
5.8	Ühenduste kontrollimine	17	9.3.2	Mahu abil seadistamine	32
5.9	Sirmi monteerimine alumisele küljele	18	9.4	Küttevõimsus	32
6	Elektriühendus	19	9.4.1	Düüsirõhu seadistusmeetod	32
6.1	Seadme ühendamise	19	9.4.2	Mahu abil seadistamine	33
6.2	Temperatuuriregulaatori ühendamise	19	9.5	Üleminek teisele gaasiliigile	34
6.3	Boileri ühendamise (ZS ..)	21	10	Keskkonnakaitse	35
7	Kasutuselevõtt	22	11	Järelvalve ja hooldus	36
7.1	Enne kasutuselevõttu	23	11.1	Regulaarsed järelvalve-/hooldustööd	37
7.2	Seadme sisse/välja lülitamine	23	11.2	Küttesüsteemi tühjendamine	37
7.3	Kütte sisselülitamine	24	11.3	Pärast järelvalvet/hooldust	37
7.4	Kütteaumatika	24	12	Rikked	38
7.5	Sooja vee temperatuuri seadistamine	25			
7.5.1	Boileriga ZS seadmed	25			
7.5.2	ZW seadmed	25			
7.6	Suvine režiim (küte puudub, ainult sooja vee valmistamine)	26			

1 Ohutusjuhised ja sümbolite seletused

1.1 Ohutusjuhised

Oht gaasilõhna korral

- ▶ Sulgege gaasikraan.
- ▶ Avage aken.
- ▶ Ärge vajutage elektrilülititele.
- ▶ Kustutage lahtised leegid.
- ▶ Helistage gaasifirmasse ja volitatud ettevõttesse **väljaspool hoonet**.

Heitgaasi lõhna esinemine on ohtlik

- ▶ Lülitage seade välja.
- ▶ Avage aknad ja uksed.
- ▶ Teatage volitatud ettevõttele.

Paigaldamine, ümberehitus

- ▶ Laske seadet paigaldada ja ümber ehitada ainult volitatud eritöökojal.
- ▶ Heitgaasidetaile ei tohi muuta.
- ▶ **Ruumiõhust sõltumatu töö korral:** uste, akende ja seinte ventileerimisavasid ei tohi sulgeda ega vähendada. Tihendatud vuukidega akende korral tuleb tagada põlemisõhu varustus.

Järevalve ja hooldus

- ▶ **Soovitus kliendile:** sõlmige volitatud ettevõttega hooldus- ja järevalveleping, mis näeb ette iga-aastase järevalve ja vajadusest lähtuva hoolduse.
- ▶ Käitaja vastutab küttesüsteemi ohutuse ja keskkonnasõbralikkuse eest.
- ▶ Kasutage ainult originaalvaruosi!

Plahvatusohtlikud ja kergestisüttivad materjalid

- ▶ Seadme läheduses ei tohi kasutada ega hoida kergestisüttivaid materjale või vedelikke (paber, lahustid, värvid jne).

Põlemis-/ruumiõhk

- ▶ Hoidke põlemis-/ruumiõhk vaba söövitavatest ainetest (nt. kloori- või fluoriühendeid sisaldavad halogeensüsivesinikud). Nli välditakse korrosiooni tekkimist.

Kliendi instrueerimine

- ▶ Kliendile tuleb tutvustada seadme tööpõhimõtet ja juhendada teda seadme kasutamise osas.
- ▶ Juhtige kliendi tähelepanu sellele, et ta ise ei tohi seadet modifitseerida ega remontida.

1.2 Sümbolite seletus



Ohutusjuhised tekstis on tähistatud hoiatuskolmnurgaga ja halli taustaga.

Märksõnad tähistavad ohu raskust, mis tekib siis, kui ohu vähendamise ettevaatusabinõusid ei järgita.

- **Ettevaatust** tähendab, et tagajärjeks võivad olla kerged materiaalsed kahjustused.
- **Hoiatus** tähendab, et võib esineda kergeid kehavigastusi või tõsiseid materiaalseid kahjustusi.
- **Oht** tähendab, et tagajärjeks võivad olla tõsised vigastused. Eriti ekstreemsed olukorrad võivad olla eluohtlikud.



Viited tekstis on tähistatud kõrvaloleva sümboliga. Neid piiravad teksti all ja peal olevad horisontaalsed jooned.

Viited sisaldavad tähtsat infot sellistes olukordades, mis ei ohusta inimest või seadet.

2 Tarnekomplekt



Joon. 1

- 1 seinale paigaldatav gaasi-keskküttekatel
- 2 kinnitusrööbas
- 3 paigaldusšabloon
- 4 kinnitusvahendid (kruvid koos tarvikutega)
- 5 tihendid
- 6 trükitud dokumendid koos seadme dokumentatsiooniga
- 7 ühendustoru
- 8 paigaldusplaat

3 Andmed seadme kohta

3.1 Sihipärane kasutus

Seadet tohib kasutada ainult suletud sooja vee küttesüsteemidesse paigaldatuna, vastavalt EN 12828 normidele.

Teistsugune kasutus pole sihipärane. Sellest tulenevad kahjud ei kuulu garantii alla.

3.2 EÜ tüübikinnitus

See seade vastab Euroopa direktiividele 90/396/EWG, 92/42/EWG, 73/23/EWG, 89/336/EWG ning EG tüübikinnituses kirjeldatud tüübile.

Seade on kontrollitud vastavalt standardile EN 483.

Toote identifitseerimisnumber	CE 0085 BO 0215
Kategooria	II _{2H} 3B/P
Seadme liik	B _{11BS}

Tab. 1

3.3 Tüübiülevaade

Seadme tüüp						
ZS 14	-2	D	H	K	E	23
ZS 14	-2	D	H	K	E	31
ZW 14	-2	D	H	K	E	23
ZW 14	-2	D	H	K	E	31

Tab. 2

Z	keskkütteseade
S	boileri ühendus
W	sooja vee valmistamine
14	küttevõimsus kuni 14 kW
-2	versioon
D	displei
H	horisontaalne ühendus
K	kaminaseade
E	automaatne süüde
23	maagaas H
31	vedelgaas

Kontrollgaasi andmed koos koodi ja gaasirühmaga vastavalt standardile EN 437:

Wobbe-indeks (W_s)		
Kood	(15 °C)	Gaasiliik
23	12,7-15,2 kWh/m ³	Maagaas, tüüp 2H
31	20,2-24,3 kWh/m ³	Vedelgaas 3B/P

Tab. 3

3.4 Seadme kirjeldus

- seade seinale monteerimiseks ja korstnaga ühendamiseks
- maa- või vedelgaasiga töötav seade
- lahtise põletikambri ja voolukaitsega mudel
- multifunktsionaalne näidik (displei)
- automaatne süüde
- pidevalt reguleeritav võimsus
- kütte temperatuuriandur ja temperatuuriregulaator
- pealevoolu temperatuuriandur
- küttepump automaatse ventilaatoriga
- kaitseventiil, manomeeter, paisupaak
- boileri temperatuurianduri (NTC) ühendusvõimalus
- ohutustemperatuuripiiraja
- heitgaaside kontroll
- toitepistikuga ühenduskaabel

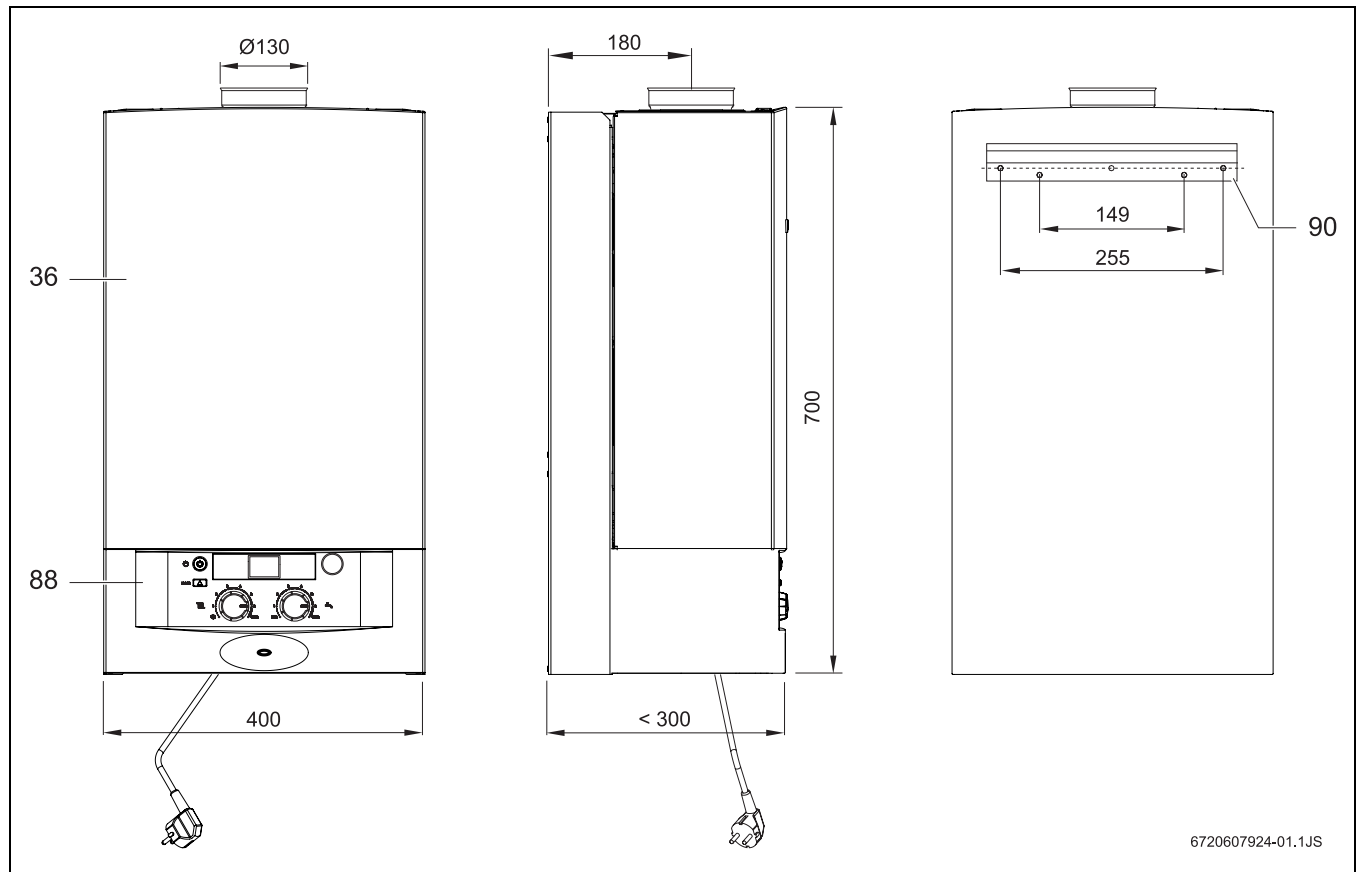
3.5 Lisavarustus



Siit leiata loetelu selle kütteseadme tüüpilistest tarvikutest. Kõigi tarnitavate tarvikute täieliku loetelu leiata meie üldkataloogist.

- heitgaasitarvikud
- kütte reguleerimine
 - TR 12
 - TR 12-2
 - TR 15 RF
- soojaveeboiler
- gaasi ümberehituskomplektid

3.6 Mõõdud ja miinimumkaugused

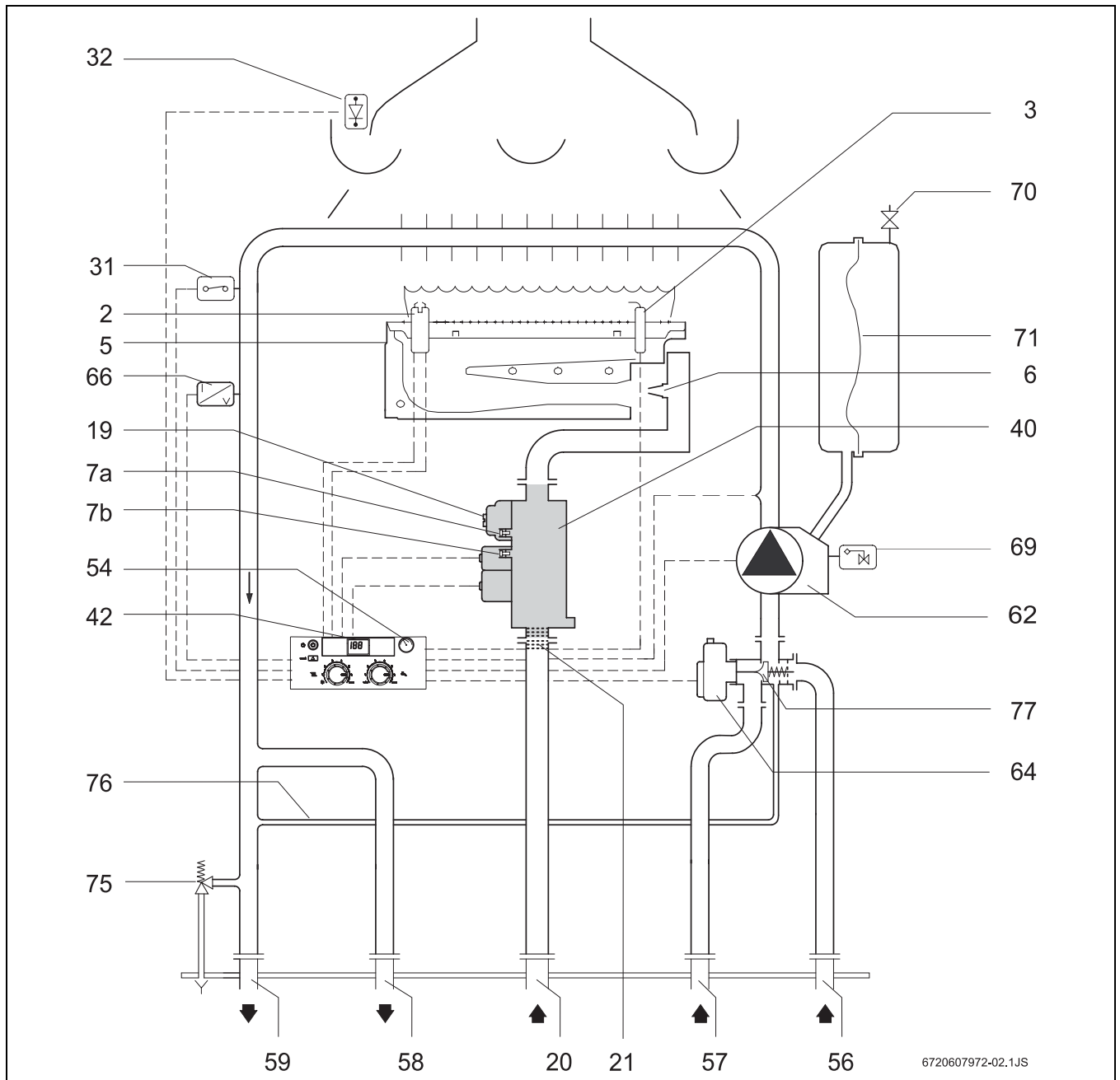


6720607924-01.1JS

Joon. 2 Vaade eest ja küljelt

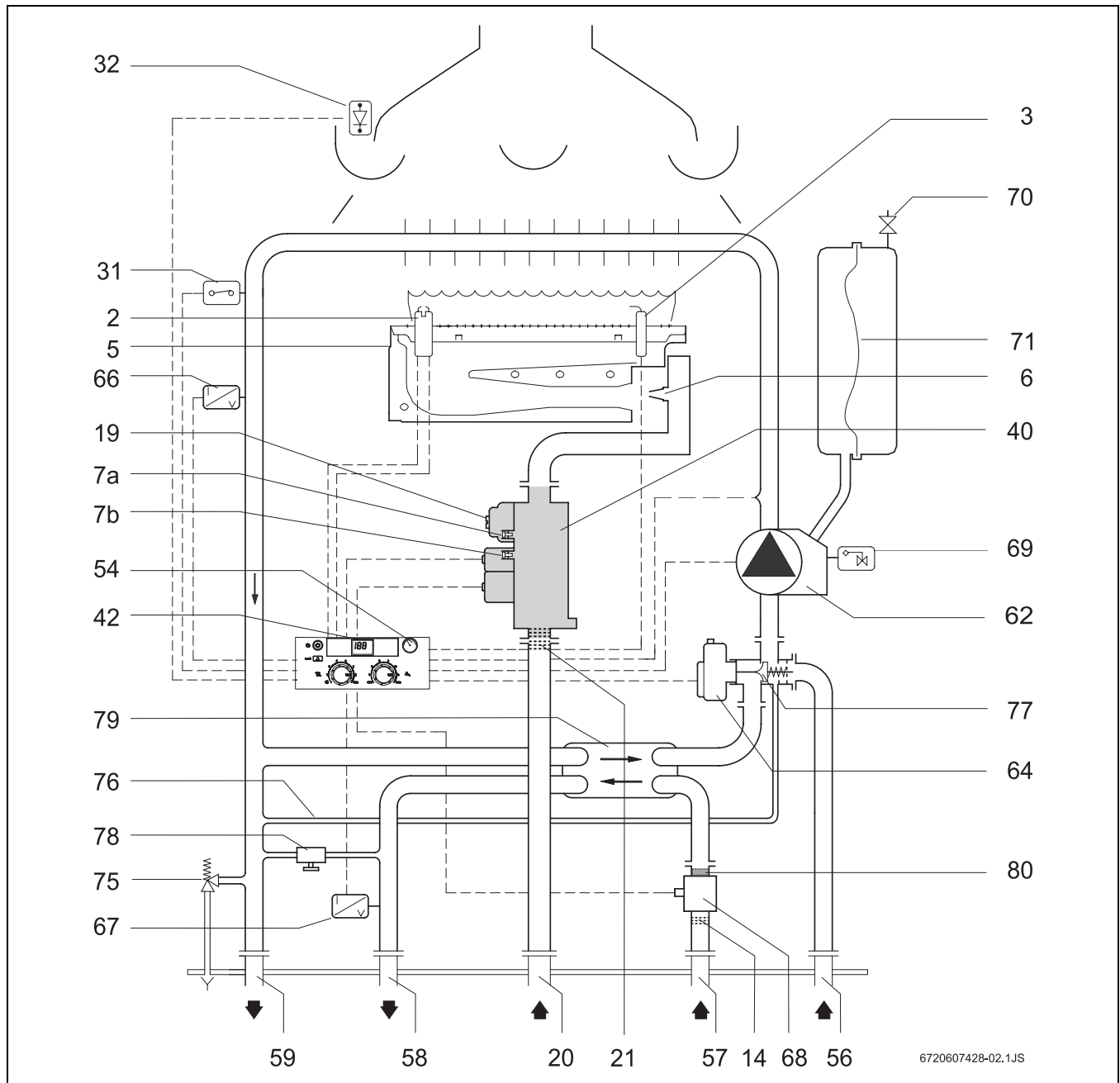
- 36 korpus
- 88 lülituskarp
- 90 kinnitusrööbas

3.7 Seadme ehitus/tööskeem



Joon. 3 ZS ...

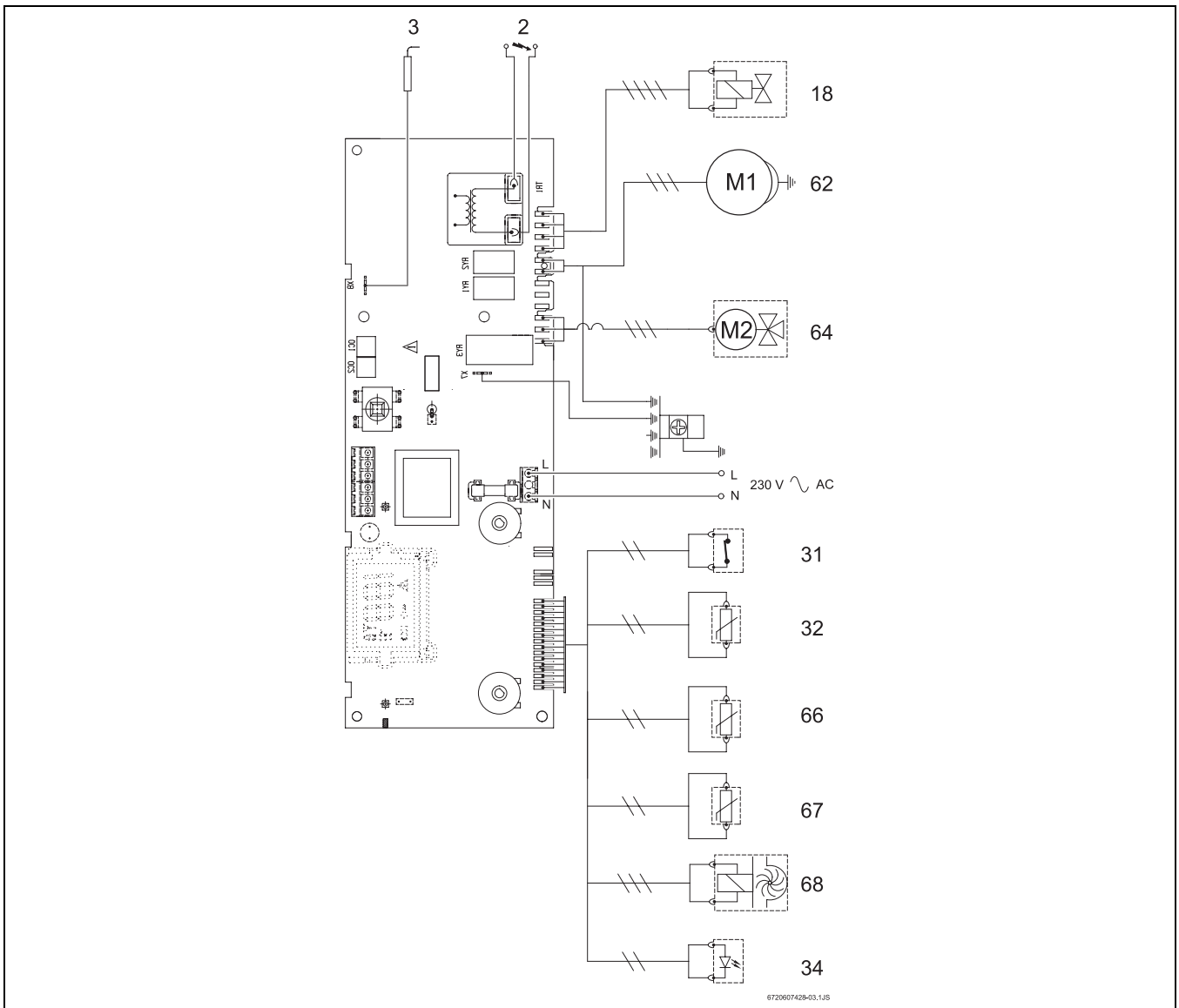
- | | | | |
|-----------|-----------------------------------|-----------|------------------------------|
| 2 | süüteelektrood | 58 | boileri pealevool |
| 3 | ioniseerimiselektrood | 59 | küttevee pealevool |
| 5 | põleti | 62 | küttepump |
| 6 | düüs | 64 | mootor |
| 7a | mõõtemuhv (düüsirõhk) | 66 | pealevoolu temperatuuriandur |
| 7b | gaasiühenduse voolurõhu mõõtemuhv | 69 | automaatne ventilaator |
| 19 | gaasi reguleerimiskruvi MAX | 70 | lämmastiku täiteventiil |
| 20 | gaas | 71 | paisupaak |
| 21 | sõel | 75 | kaitseventiil (küttering) |
| 31 | temperatuuripiiraja | 76 | möödavahiik |
| 32 | heitgaasikontroll | 77 | kolmikventiil |
| 40 | gaasiarmatuur | | |
| 42 | displei | | |
| 54 | manomeeter | | |
| 56 | küttevee tagasivool | | |
| 57 | boileri tagasivool | | |



Joon. 4 ZW ...

- | | |
|---|--|
| 2 süüteelektrood | 58 soe vesi |
| 3 ioniseerimiselektrood | 59 kütteeve pealevool |
| 5 põleti | 62 küttepump |
| 6 düüs | 64 mootor |
| 7a mõõtemuhv (düüsirõhk) | 66 pealevoolu temperatuuriandur |
| 7b gaasiühenduse voolurõhu mõõtemuhv | 67 sooja vee temperatuuriandur |
| 14 filter | 68 läbivoolumõõdik |
| 19 gaasi reguleerimiskruvi MAX | 69 automaatne ventilaator |
| 20 gaas | 70 lämmastiku täiteventiil |
| 21 sõel | 71 paisupaak |
| 31 temperatuuripiiraja | 75 kaitseventiil (küttering) |
| 32 heitgaasikontroll | 76 mõödaviik |
| 40 gaasiarmatuur | 77 kolmikventiil |
| 42 displei | 78 täitekraan |
| 54 manomeeter | 79 plaatsoojusvaheti |
| 56 kütteeve tagasivool | 80 läbivoolu piiraja |
| 57 külm vesi | |

3.8 Elektrijuhthemistik



Joon. 5

- 2** süüteelektrood
- 3** ioniseerimiselektrood
- 18** gaasiarmatuur
- 31** temperatuuripiiraja
- 32** heitgaasikontroll
- 34** LED
- 62** küttepump
- 64** mootor
- 66** pealevoolu temperatuuriandur
- 67** sooja vee temperatuuriandur
- 68** läbivoolumõõdik (ZW)

3.9 Tehnilised andmed

Võimsus	Ühik	Maagaas	Vedelgaas
maksimaalne nimisoojusvõimsus (P_{max})	kW	14,0	14,0
maksimaalne nimisoojuskoormus (Q_{max})	kW	16,0	16,0
minimaalne nimisoojusvõimsus (P_{min})	kW	8,0	8,0
minimaalne nimisoojuskoormus (Q_{min})	kW	9,5	9,5
sooja vee maksimaalne nimisoojusvõimsus (P_{nW})	kW	23,6	23,6
sooja vee maksimaalne nimisoojuskoormus (Q_{nW})	kW	26,5	26,5
sooja vee minimaalne nimisoojuskoormus	kW	7,0	7,0
sooja vee minimaalne nimisoojuskoormus	kW	8,4	8,4
toimeastme klass		**	**
Gaasiühenduse väärtus			
maagaas H ($H_{iS} = 9,5 \text{ kWh/m}^3$)	m^3/h	2,8	-
vedelgaas ($H_i = 12,9 \text{ kWh/kg}$)	kg/h	-	2,1
Lubatav gaasirõhk			
maagaas H	mbar	20	-
vedelgaas	mbar	-	28/30-37
Paisupaak			
eelrõhk	bar	0,75	0,75
kogumaht	l	6	6
Soe vesi (ZW ...)			
sooja vee küttestoote klass vastavalt EN13203		**	**
väljavoolu temperatuur	$^{\circ}\text{C}$	40 - 60	40 - 60
sooja vee maksimaalne lubatav rõhk	bar	10,0	10,0
minimaalne voolamirõhk	bar	0,35	0,35
spetsiifiline läbivool vastavalt standardile EN 625	l/min	11,8	11,8
Heitgaasiväärtused			
heitgaasi temperatuur maksimaalse nimisoojuskoormuse korral	$^{\circ}\text{C}$	140	140
heitgaasi massivool maksimaalse nimisoojusvõimsuse korral	g/s	23,6	23,6
CO_2 maksimaalse nimisoojuskoormuse korral	%	4,5 - 5,0	5,0 - 5,5
NO_x -klass vastavalt EN 297		3	3
heitgaasitarviku ühendus		60/100	60/100

Tab. 4 ZW/ZS 14-2 DH KE ..

Võimsus	Ühik	Maagaas	Vedelgaas
Üldist			
elektripinge	AC ... V	230	230
sagedus	Hz	50	50
maksimaalne võimsus	W	90	90
maksimaalne müratase	dB(A)	51,2	51,2
minimaalne müratase	dB(A)	54,4	54,4
kaitseliik	IP	X4D	X4D
kontrollitud vastavalt	standardile EN	483	483
maksimaalne pealevoolu temperatuur	°C	88	88
maksimaalne lubatud tööõhk (P_{MS}) küte	bar	3	3
lubatavad ümbritsevad temperatuurid	°C	0-50	0-50
nominaalne maht (küte)	l	0,5	0,5
kaal (ilma pakendita)	kg	30,0	30,0
kaal (ilma korpuseta)	kg	27,0	27,0

Tab. 4 ZW/ZS 14-2 DH KE ..

3.10 Töö kirjeldus

3.10.1 Küte

Soojuse nõudmisel kütteregulaatori poolt:

- käivitub küttepump.
- avaneb gaasiarmatuur.
- avab kolmikventiil kütteeve tagasivoolu.

Juhtseade rakendab gaasiarmatuuri avamisel süüte:

- Mõlemas süütelektroodis tekib kõrgepinge-süütesäde, mis süütab gaasi-õhu segu.
- Ioniseerimiselektrood kontrollib leeki.

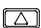
Ohutusväljalülitus ohutusaja ületamisel

Kui ohutusaja jooksul (8 sekundit) leeki ei teki, toimub automaatselt veel kaks süütamiskatset. Kui ka sellist kasu pole, toimub ohutusväljalülitus.

Ohutusväljalülitus liiga suure pealevoolutemperatuuri korral

Juhtseade tuvastab pealevoolutemperatuuri pealevoolu temperatuurianduri takistuse kaudu. Liiga suure temperatuuri korral rakendab ohutustemperatuuri piiraja ohutusväljalülituse.

Et seadet pärast ohutusväljalülitust taas kasutada:

- ▶ Vajutage reset-klahvile .

3.10.2 Soe vesi

Tarbevee võtmisel annab veekoguse andur signaali juhtseadmele.

Signaali mõjul:

- süttib põleti.
- käivitub küttepump.
- kolmikventiil sulgeb kütteringi.

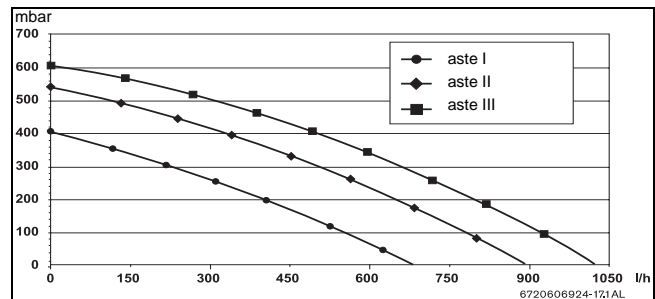
Juhtseade tuvastab sooja vee temperatuuri sooja vee temperatuurianduri takisti abil ja seadistab põleti võimsust vastavalt vajadusele.

3.10.3 Küttepump

Kui seade pole ühendatud termostaadi, ruumitemperatuuri- või ajaregulaatoriga, käivitub küttepump niipea kui kütterežiim sisse lülitatakse.

Ruumitemperatuuri- või ajaregulaatoriga töötab küttepump, kui:

- ruumitemperatuur on madalam kui regulaatoris seadistatud temperatuur (TR 12).
- seade töötab ja ruumitemperatuur on madalam kui regulaatoris seadistatud temperatuur (TRZ 12-2, TR 15 RF).



Joon. 6 Pumba tunnuskõver

3.11 Paisupaak

Seadmel on paisupaak, mille maht on 6 l ja mille täiterõhk 0,75 bar, et suurenevast temperatuurist tulenevaid rõhusuurenemisi töö ajal pidevalt tasakaalustada.

Paisupaagi eelrõhk vastab soojendaja kohal olevale staatilisele süsteemikõrgusele.

eelrõhk (bar)	0,5	0,6	0,7	0,8	0,9	1,0
veesisaldus (l)	150	143	135	127	119	111

Tab. 5

Et mahutavust suurendada:

- ▶ Avage lämmastikuga täitmise ventiil ja vähendage eelrõhku kuni 0,5 bar (→ joon. 3 ja 4, [70]).

4 Eeskirjad

Järgige järgmisi direktiive ja eeskirju:

- Ehitusmäärus
- Vastutava gaasivarustuse võtte eeskirjad
- EnEG (energia säästmise seadus)
- EnEV (hoonete energiasäästliku soojuskaitse ja energiasäästliku süsteemitehnika määrus)
- Liidumaade kütteruumide määrused või liidumaade ehitusmäärused, keskkütteruumide ja nende küttematerjali paigaldamise ja sisseseadmise eeskirjad
- Beuth-Verlag GmbH - Burggrafenstraße 6 - 10787 Berlin
- DVGW, Wirtschafts- und Verlagsgesellschaft, Gas- und Wasser GmbH - Josef-Wirmer-Str. 1–3 - 53123 Bonn
- Arbeitsblatt G 600, TRGI
- (gaasipaigaldiste tehnilised eeskirjad)
- Arbeitsblatt G 670, (gaasikollete paigaldamine mehhaaniliste ventilatsioonisüsteemidega ruumidesse)
- TRF 1996 (vedelgaasi tehnilised reeglid)
- Wirtschafts- und Verlagsgesellschaft, Gas- und Wasser GmbH - Josef-Wirmer-Str. 1–3 - 53123 Bonn
- DIN-normatiivid, Beuth-Verlag GmbH - Burggrafenstraße 6 - 10787 Berlin
- DIN 1988, TRWI (tarbeveepaigaldiste tehnilised eeskirjad)
- DIN 4708 (tsentraalsed veesoojendussüsteemid)
- DIN 4807 (paisupaagid)
- DIN EN 12828 (hoonete küttesüsteemid)
- DIN VDE 0100, osa 701 (kuni 1000 V nimivooluga tugevvoolusüsteemide paigaldamine, vanni või duššiga ruumid)

5 Paigaldus



Ohtlik: plahvatusoht!

- ▶ Enne gaasi juhtivate osade kallal tööde läbiviimist tuleb gaasikraan alati sulgeda.



Paigaldus-, elektriühenduste, gaasi- ja heitgaasiühenduste ning kasutuselevõtuga seotud töid tohib läbi viia ainult gaasi- või elektrivarustusfirma poolt volitatud ettevõtte.

5.1 Tähtsad näpunäited

- ▶ Enne paigaldamist tuleb hankida gaasifirma kooskõlastus ja infot paigalduskoha gaasipaigaldiste ventilatsiooni normatiivide kohta.

Avatud küttesüsteemid

Avatud küttesüsteemid tuleb ümber ehitada suletud küttesüsteemideks.

Raskusjõu mõjuga küttesüsteemid

Ühendage seade hüdraulilise ümberlüli kaudu koos mudaeraldajaga olemasolevasse torustikku.

Tsingitud küttekehad ja torustikud

Gaasi lekke vältimiseks ärge kasutage tsingitud küttekehasid ja torusid.

Ruumitemperatuurist sõltuva regulaatori kasutamine

Ärge paigaldage juhtruumi küttekehale termostaadiventili.

Tihendamisevahend

Tihendusvahendite lisamine küttevette võib meie kogemusele tuginedes tekitada probleeme (ladestumine soojusplokki). Seetõttu me ei soovita neid kasutada.

5.2 Paigalduskoha valimine

Paigaldusruumi eeskirjad

- ▶ Järgige riigispetsiifilisi eeskirju.
- ▶ Paigaldage seade ainult ruumidesse, mis on $\geq 8 \text{ m}^3$. Seejuures ei tohi siseinterjäär hõivata üle 2 m^3 .
- ▶ Paigaldage seade hästi õhutatud ja külma eest kaitstud kohta.
- ▶ Monteerige sobivad heitgaasitrassid.
- ▶ Paigaldades vanni või duššiga tuppa, tuleb olla kindel: et ükski seadme lüliti või reguleerimisnupp poleks vannis või dušši all olles käeulatuses.

Põlemisõhk

Korrosiooni vältimiseks ei tohi põlemisõhus sisalduda agressiivseid aineid.

Korrosiooni teket soodustavad kloori- või fluoriühendeid sisaldavad halogeensüivesinikud. Neid võib leida nt lahustites, värvides, liimides, gaaskütustes ja majapidamisvahendites.

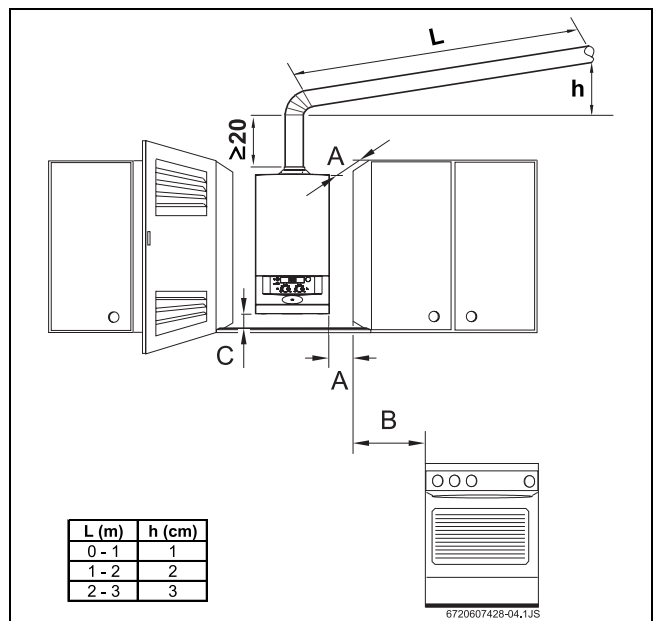
Pinna temperatuur

Seadme pinna maksimaalne temperatuur on alla $85 \text{ }^\circ\text{C}$. TRGI ja TRF järgi ei ole seetõttu vajalikud erilised kaitseabinõud süttivate ehitusmaterjalide ja integreeritud mööbli osas. Järgige kasutuskohas kehtivaid eeskirju.

5.3 Miinimumkaugused

Arvestage paigalduskoha määramisel järgnevate piirangutega:

- ▶ Pidage kinni maksimaalsest vahest kõikide pinnaebatasuste suhtes (voolikud, torud, müürieendid jne).
- ▶ Tagage juurdepääs monteerimis-/hooldustöödeks.

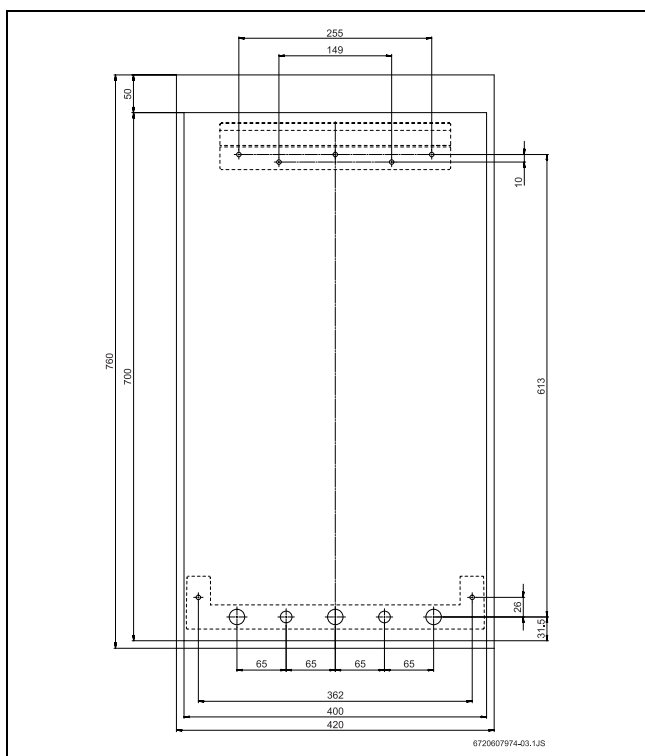


Joon. 7 Miinimumkaugused

- A** ees $\geq 0,5 \text{ cm}$, küljel $\geq 1 \text{ cm}$
- B** $\geq 40 \text{ cm}$
- C** $\geq 10 \text{ cm}$

5.4 Monteerige kinnitusrööbas ja paigaldusplaat

- ▶ Kinnitage paigaldusšabloon seina külge - arvestage seejuures külgmiste miinimumkaugustega.



Joon. 8 Paigaldusšabloon

- ▶ Tehke augud kinnitusrööpa ja paigaldusplaadi jaoks.
- ▶ Looge läbi seina ühendus heitgaasitarviku jaoks.
- ▶ Eemaldage paigaldusšabloon.
- ▶ Kinnitage kinnitusrööbas kaasaolevate tüüblite ja kruvidega seinale – ärge kruvisid veel kinni keerake.
- ▶ Kinnitage paigaldusplaat kaasaolevate kruvide ja tüüblitega seinale – ärge kruvisid veel kinni keerake.
- ▶ Kontrollige kinnitusrööpa ja paigaldusplaadi asendit, korrigeerige vajadusel ja keerake kruvid kinni.

5.5 Torustike paigaldamine

- ▶ Paigaldage sooja vee torujuhtmed ja armatuurid selliselt, et võtukohtades oleks sõltuvalt varustusrõhust piisav veeläbivool tagatud.
- ▶ Seadme täitmiseks ja tühjendamiseks tuleb kohapeal paigaldada kõige sügavamasse kohta täite- ja tühjenduskraan.
- ▶ Valige sellise ristlabilõikega gaasitorud, et kõikide ühendatud seadmete varustus oleks tagatud.
- ▶ Ühendage torujuhtmed pingevabalt.
- ▶ Soovitus: paigaldage mehhaanilised filtrid.

5.6 Seadme monteerimine



Ettevaatust: Torustikus olevad ladustunud materjalid võivad seadet kahjustada.

- ▶ Ladestunud materjalide eemaldamiseks tuleb torustik loputada.

- ▶ Eemaldage pakend, järgides sealjuures pakendil olevaid märkusi.
- ▶ Kontrollige tarnekomplekti täielikkuse osas.
- ▶ Kontrollige tüübisildilt riigitähist ja sobivust gaasifirma poolt saadud gaasiga.
- ▶ Eemaldage gaasi- ja veeühendustelt korgid.

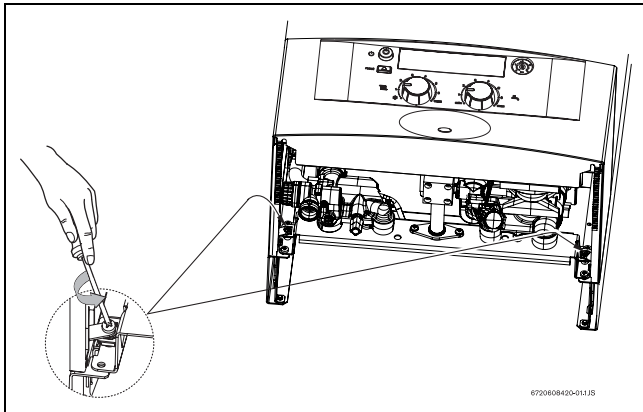
Korpuse eemaldamine



Elektriohutuse tagamiseks on lülituskarb ja korpas kahe kruviga volitamata eemaldamise vastu kindlustatud.

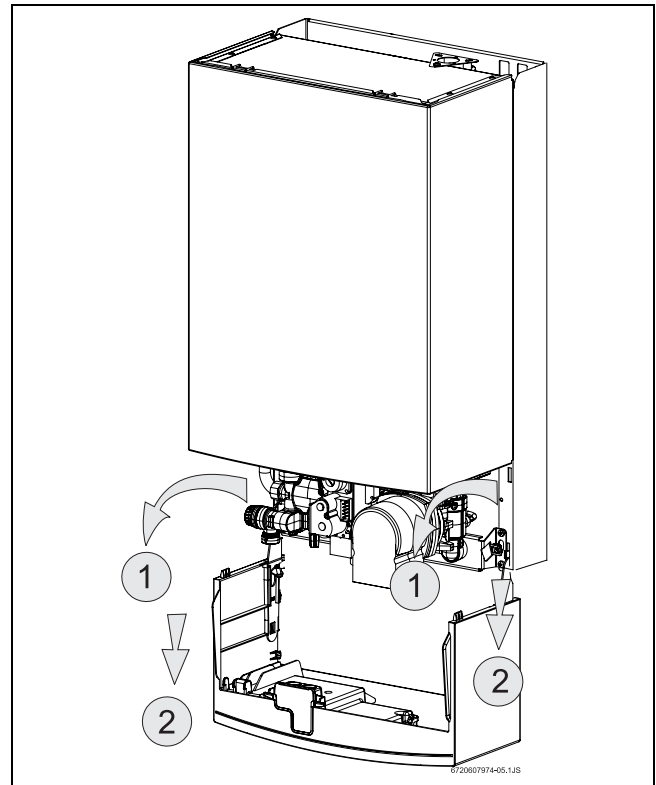
- ▶ Kinnitage lülituskarb ja korpas alati nende kruvidega.

- ▶ Eemaldage mõlemad kinnituskruvid lülituskarbilt.



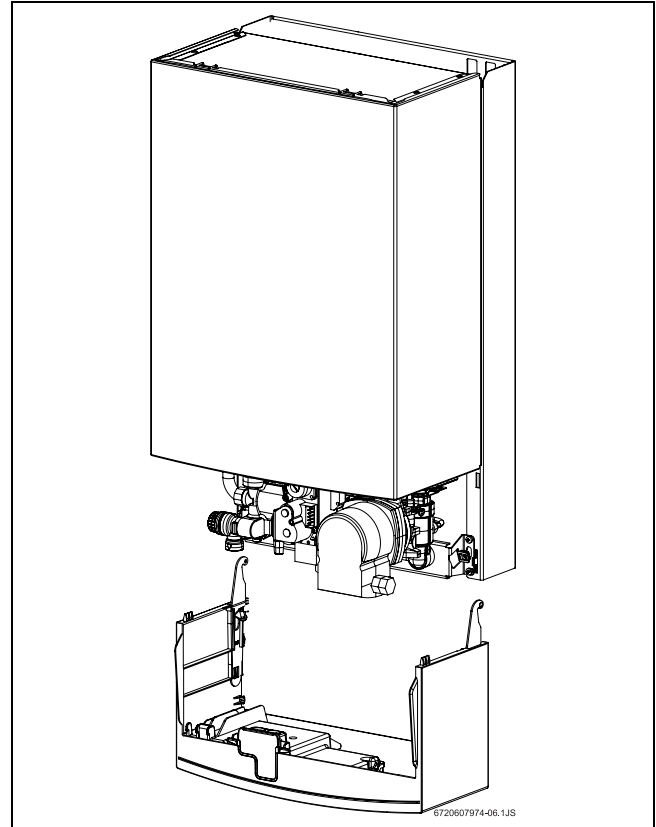
Joon. 9 Kinnituskruvid

- ▶ Lülituskarbi riputamine teenindusasendisse.



Joon. 10 Teenindusasend

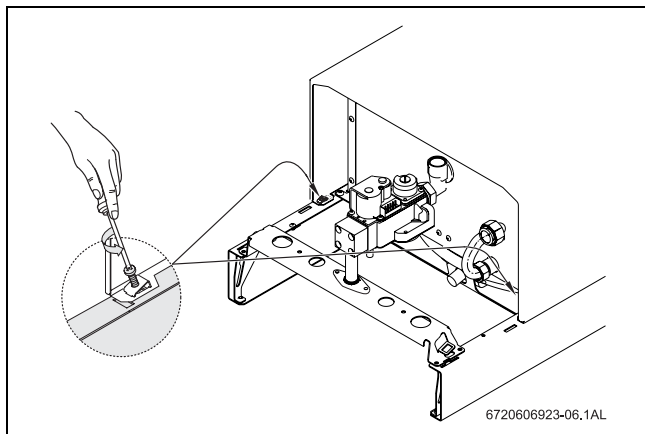
- ▶ Eemaldamiseks: tõstke lülituskarbi ja tõmmake ette.



Joon. 11 Lülituskarbi eemaldamine

- ▶ Eemaldage korpuse alumiselt küljelt kaks kinnituskruvi.

- ▶ Tõmmake korpust ette ja eemaldage see ülevalt.



Joon. 12 Korpuse eemaldamine

Seadme kinnitamine



Ettevaatust:

- ▶ Ärge toetage seadet gaasi- või veeühendustele.

- ▶ Asetage tihendid paigaldusplaadi ühendustele.
- ▶ Asetage seade ettevalmistatud toruühendustele ja kinnitage kaasasolnud seibide ja mutritega seinale.
- ▶ Tõstke seade üles ja riputage kinnitusrööpale.
- ▶ Kontrollige kõiki tihendeid õige kinnituse osas, – kinnitage seejärel toruühenduste kontramutrid.

5.7 Heitgaasitarviku ühendamine

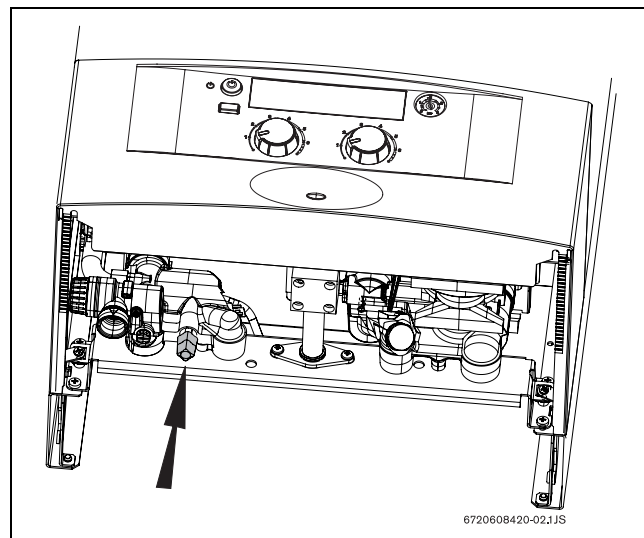
- ▶ Monteerige sobiv alumiiniumist või roostevabast terasest heitgaasitrass.

5.8 Ühenduste kontrollimine

Veeühendused

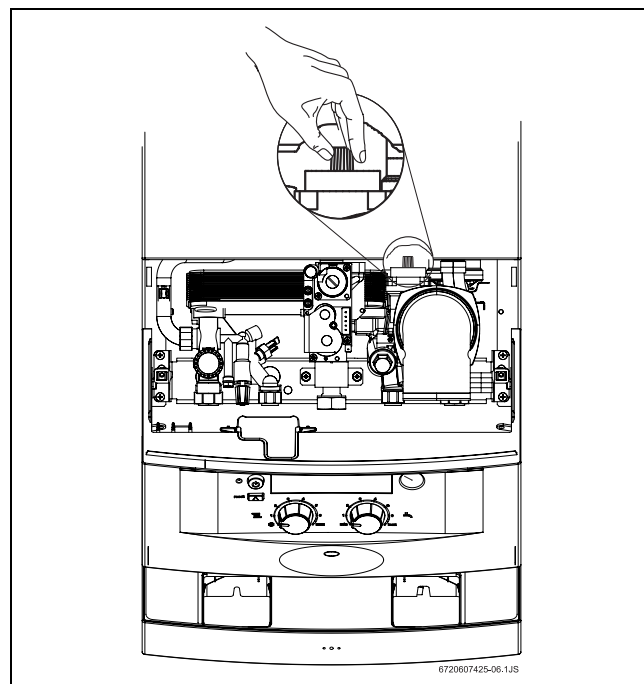
- ▶ ZW seadmetel: avage külma vee kraan ja täitke soojaveering (kontrollimisrõhk maks 10 bar).

- ▶ Avage kütte peale- ja tagasivoolu hoolduskraanid ja täitke kütteseade.



Joon. 13 Täitekraan

- ▶ Kontrollige tihendite ja kruviühenduste lekkekindlust (kontrollimisrõhk maksimaalselt 1,5 bar manomeetril).
- ▶ Avage automaatse õhuväljalaske sulgurkork, et seadmest õhku välja lasta.



Joon. 14 Automaatne õhutühendus



Ärge sulgege enam automaatset õhutühendust.

- ▶ Võtke seade kasutusse ja kontrollige kütteringi rõhku.
- ▶ Kontrollige kõigi eralduskohtade lekkekindlust.

Gaasitoru

- ▶ Sulgege gaasitoru, et kaitsta gaasiarmatuuri ülerõhu kahjustuste eest (maksimaalne rõhk 150 mbar).
- ▶ Kontrollige gaasitoru.
- ▶ Laske rõhk välja.

Heitgaasitorustik

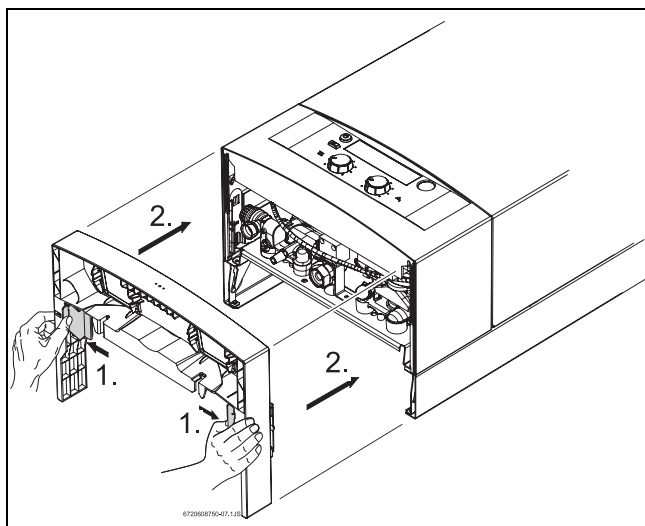
- ▶ Kontrollige heitgaasitorustiku tihedust.
- ▶ Kontrollige heitgaasitorustiku teostust ja võimalikke tuulekaitseseadmeid ligipääsetavuse ja kahjustuste osas.

5.9 Sirmi monteerimine alumisele küljele



Monteerige sirm alles pärast seadme paigaldamise lõpetamist.

- ▶ Seadke sirm asendisse.
- ▶ Suruge sirme käepidemetele ja hoidke vajutatult.
- ▶ Seadke sirm seadme suhtes paika ja lukustage käepidemetest lahtilaskmisega.



Joon. 15 Sirmi paikaseadmine

6 Elektriühendus



Ohtlik: elektrilöök!

- ▶ Enne elektritööde läbiviimist tuleb elektriühendus katkestada (kaitse, LS-lüliti).

Kõik seadme reguleerimis-, juht- ja kaitseseadised on töövalmis ühendustega ja kontrollitud.

Ühenduskaableid ja kaitsmeid tohivad ainult spetsialistid vahetada.



Ohtlik: välgulöök!

- ▶ Ühendage seade eraldi FI-lüliti (30 mA) kaudu.
- ▶ Paingaldage sagedaste välguprobleemidega aladesse piksevardad.

6.1 Seadme ühendamine



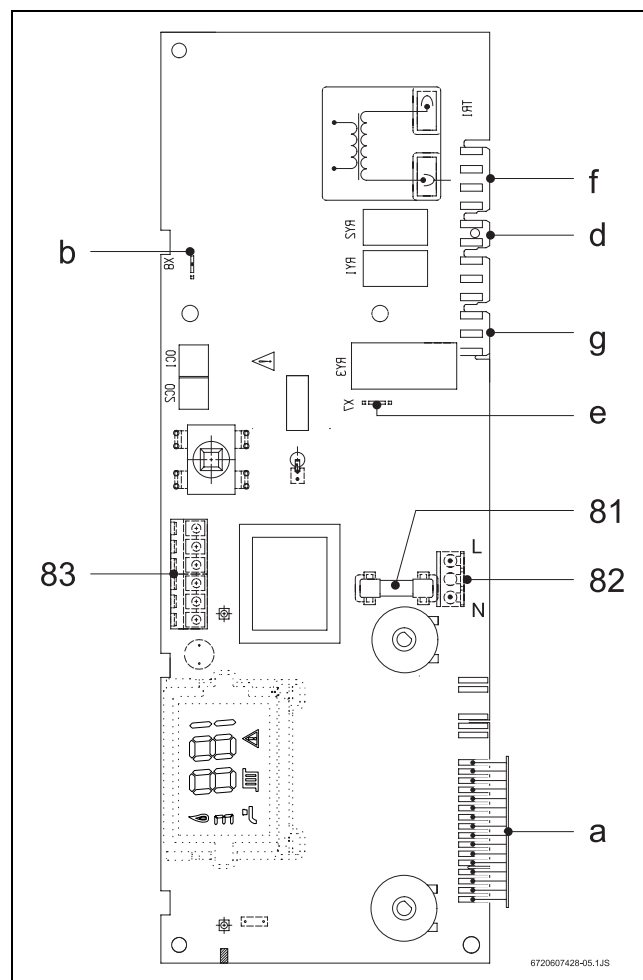
Elektriühendus peab vastama majapidamiste elektripaigaldiste eeskirjadele.

Seade tarnitakse koos vooluühenduse kaabli ja toitepistikuga.

- ▶ Ühendage toitekaabel maandatud pistikupesasse.

6.2 Temperatuuriregulaatori ühendamine

- ▶ Riputage lülituskarp teeninduspositsiooni (→ joon. 10, lk. 16).
- ▶ 16).
- ▶ Klemmikarbi avamine.

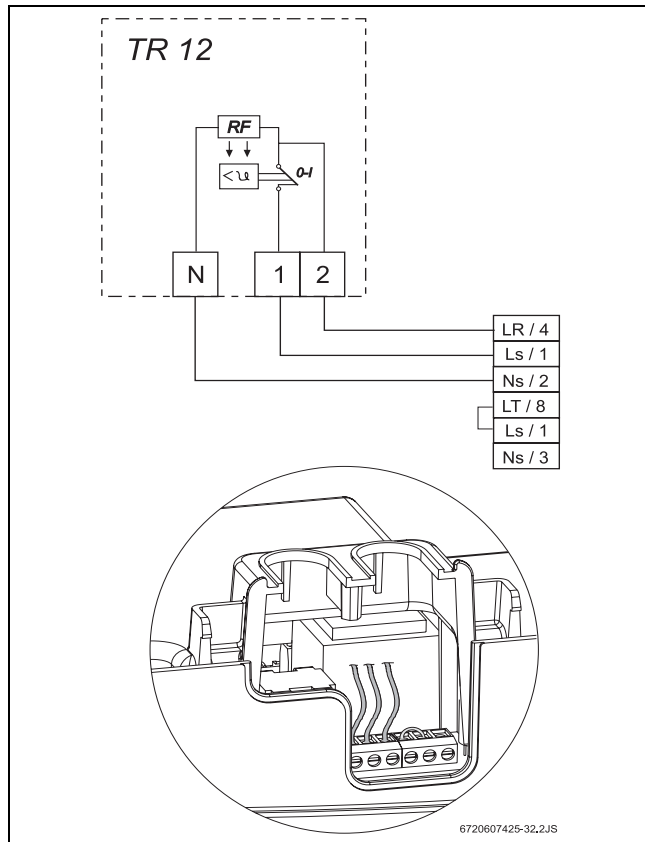


Joon. 16

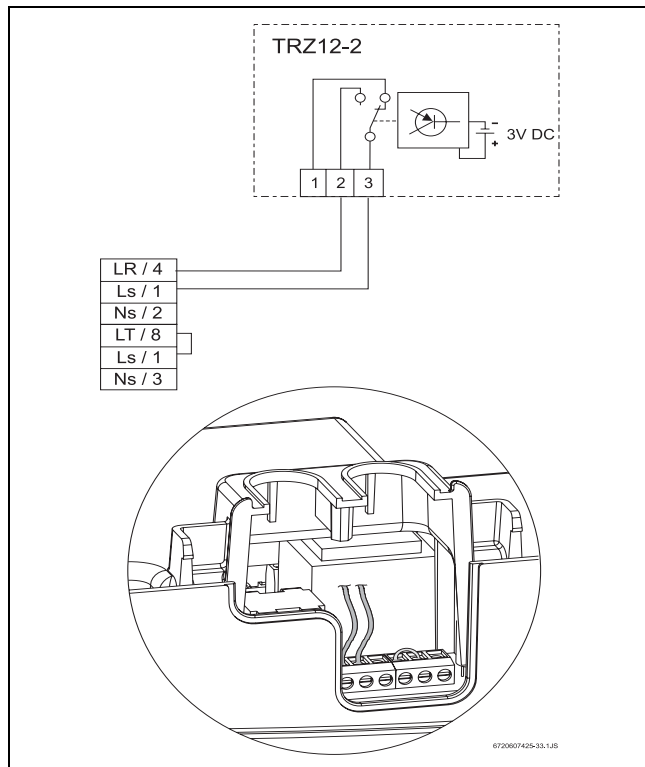
- 81** kaitse
- 82** toiteühendus
- 83** temperatuuriregulaatori (TR 12, TRZ 12-2) ja taimer ühendus (EU9D, TR15RF)
- a** klemmliist: ohutustemperatuuripiiraja, läbivoolumõõdik, küttevee pealevool + soe vesi, rõhuandur ja talitlustuli
- b** ioniseerimiselektroodi ühendus
- d** pumba ühendus
- e** kaitsejuhi ühendamise võrgumooduliga
- f** gaasiarvatuuri ühendus
- g** kolmikventiili ühendus

Ruumitemperatuuri regulaator

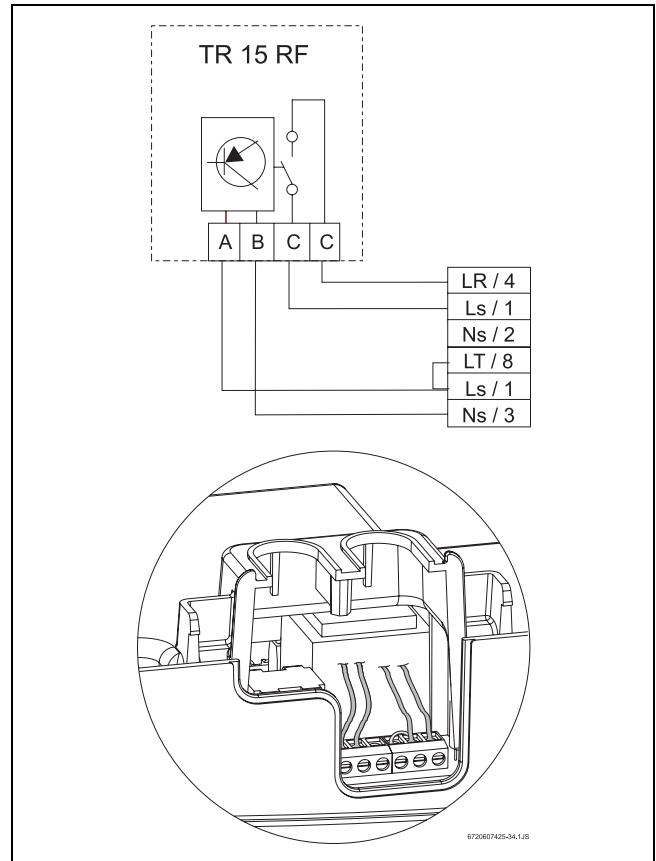
- ▶ Eemaldage sillad 1 - 4 (joon. 16, [83]).
- ▶ Ühendage ruumitemperatuuri regulaator TR 12, TRZ 12-2.



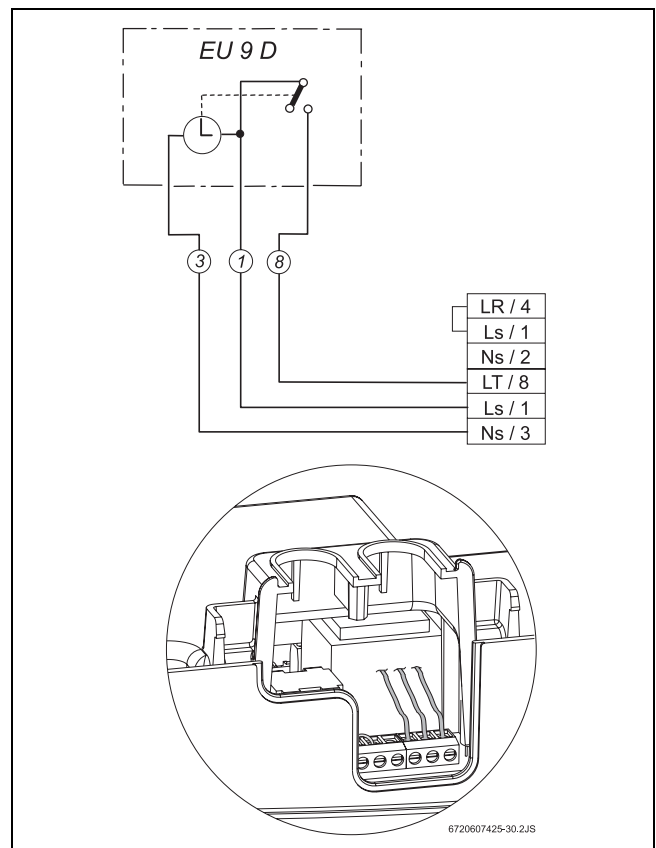
Joon. 17 TR 12



Joon. 18 TRZ 12 - 2



Joon. 19 TR 15 RF

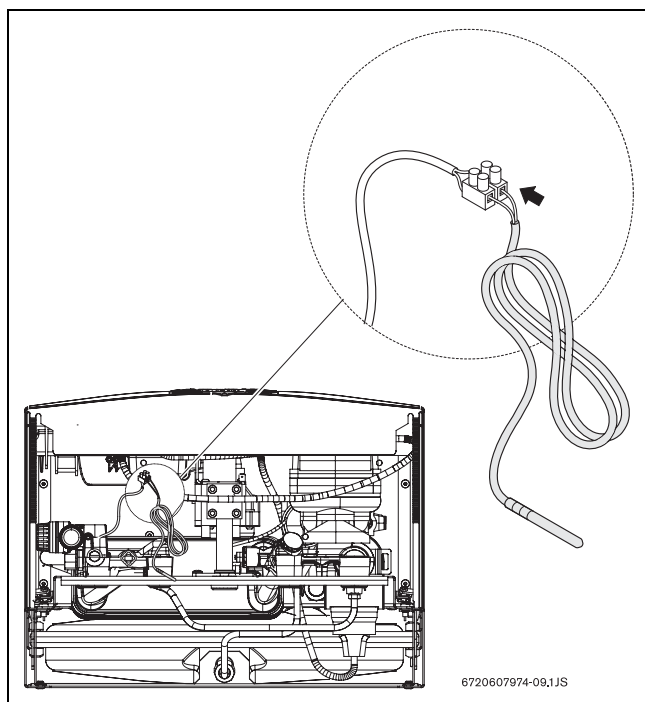


Joon. 20 EU 9 D

6.3 Boileri ühendamine (ZS ..)

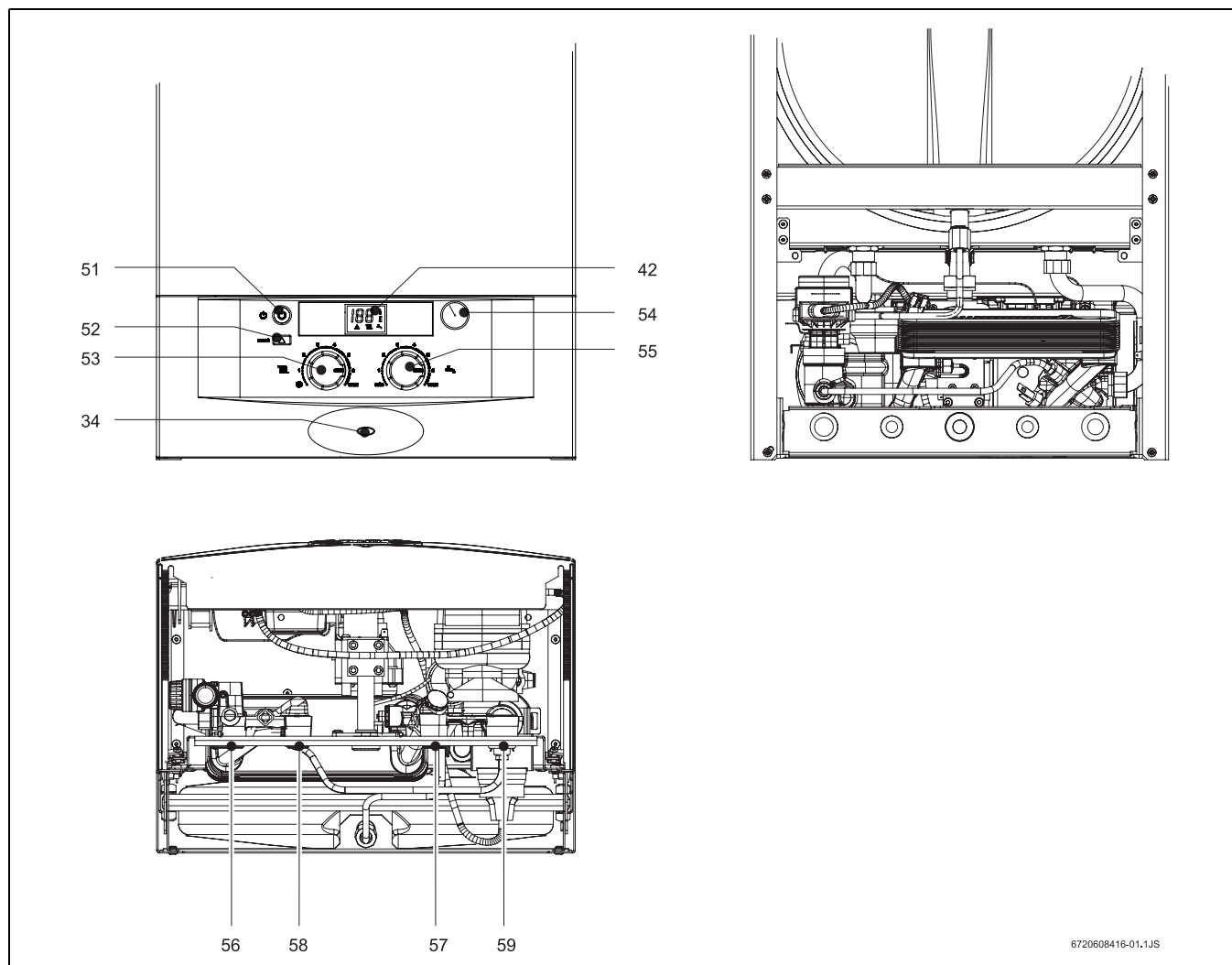
Kaudkuumutusega soojaveeboiler koos boileri temperatuurianduriga

Temperatuurianduriga boilerid ühendatakse otse seadme kaablistikuga. Klemmiga kaabel on boileriga kaasas.



Joon. 21

7 Kasutuselevõtt



Joon. 22

- 34** talitluslamp - sisselülitatud küttekatla (ON) ja rikete (vilgub) näit
- 42** displei
- 51** pealülit
- 52** reset-klahv
- 53** pealevoolu temperatuuriregulaator
- 54** manomeeter
- 55** sooja vee temperatuuriregulaator
- 56** küttevee tagasivool
- 57** külma vee (ZW) / boileri tagasivoolu (ZS) ühendus
- 58** sooja vee väljavool (ZW) / boileri pealevool (ZS)
- 59** küttevee pealevool

7.1 Enne kasutuselevõttu



Hoiatus: Ilma veeta sisselülitamine rikub seadme!

- ▶ Ärge käitage seadet ilma veeta.
- ▶ Kaltsiumirikka veega alades:
Paigaldage katlakivi eemaldussüsteem või täitke küttering kaltsiumivaba veega.
- ▶ Seadke paisupaagi eelrõhk küttesüsteemi staatilisele kõrgusele .
- ▶ ZW seadmed: avage külmaveekraan.
- ▶ Avage küttekeha ventiilid.
- ▶ Avage hoolduskraanid.
- ▶ Avage täitekraan (→ joon. 3 ja 4, [78]) ja täitke aeglaselt 1-2 bar peale.
- ▶ Laske küttekehast õhk välja.
- ▶ Avage kütteringi automaatne õhueleemaldus (→ joon. 3 ja 4, [69]) ja jätke avatuks.
- ▶ Täitke küttesüsteem täitekraanist (→ joon. 3 ja 4, [78]) uuesti kuni 1-2 bar.
- ▶ Kontrollige, kas tüübisildil näidatud gaasiliik vastab tarnitud gaasiliigile.
- ▶ Avage gaasikraan.
- ▶ Kontrollige gaasitihedust.

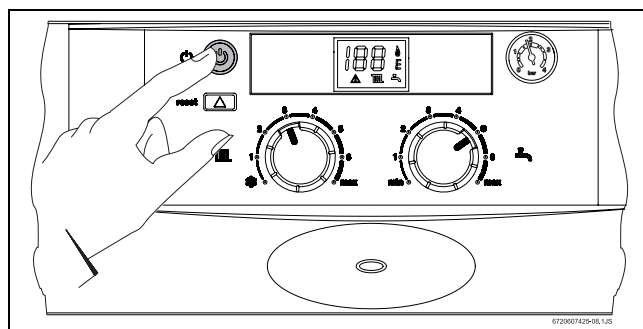
7.2 Seadme sisse/välja lülitamine

Sisselülitamine



Seade läbib sisselülitamisel enesediagnostika (kestvus u 20 sekundit).

- ▶ Lülitage seade pealülitist sisse. Talitluse tuli süttib sinisena ja displeil kuvatakse küttevee pealevoolutemperatuur. Kui põleti töötab, nätab displei põletirežiimi sümbolit . Soojusvajaduse korral süttib põleti mõni hetk pärast sisselülitamist.




Joon. 23

Väljalülitamine

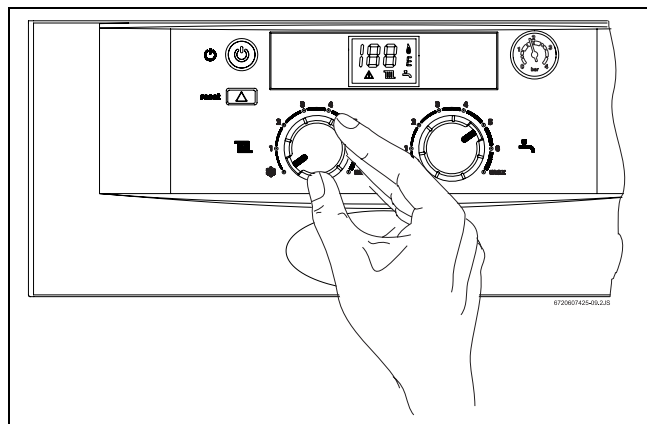
- ▶ Lülitage seade pealülitist välja. Talitluse tuli kustub.
- ▶ Kui seade jäetakse pikemaks ajaks seisma: järgige külmumiskaitse meetmeid (→ peatükk 7.7).

7.3 Kütte sisselülitamine


Pealevoolu temperatuuri saab reguleerida vahemikus 45 °C kuni 88 °C.


- Kohandage maksimaalset pealevoolutemperatuuri pealevoolu temperatuuriregulaatoriga  kütteseadmega vastavaks.

Temperatuurinäit ekraanil vilgub kuni seadistatud pealevoolutemperatuuri saavutamiseni. Seejärel näitab ekraan tegelikku pealevoolutemperatuuri.



Joon. 24

Põleti töötamise korral näitab displei põletirežiimi sümbolit .

Asend	Pealevoolutemperatuur
	Suverežiim (→ peatükk 7.6)
1	u 47 °C
2	u 52 °C
3	u 60 °C
4	u 66 °C
5	u 73 °C
6	u 78 °C
maks	u 88 °C

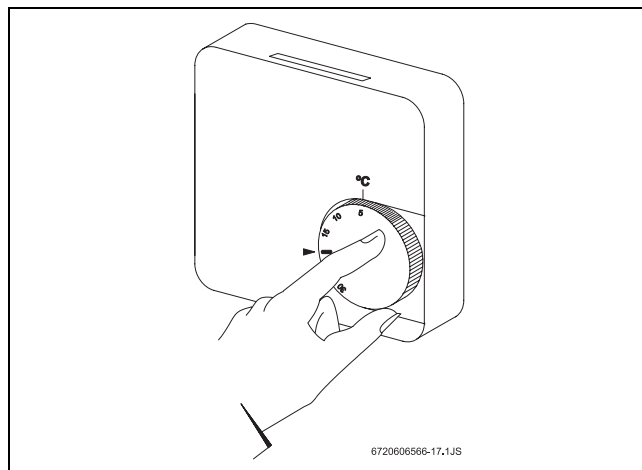
Tab. 6

7.4 Kütteautomaatika



Järgige kasutatava kütteregeleatori kasutusjuhendit.

- Seadke ruumitemperatuuri regulaator (TR ...) soovitud ruumitemperatuurile.



Joon. 25


7.5 Sooja vee temperatuuri seadistamine

7.5.1 Boileriga ZS seadmed



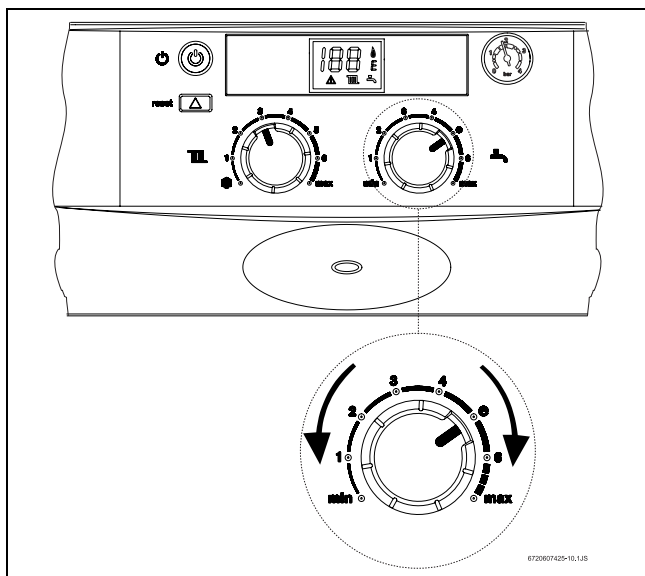
Hoiatus: Põletusoh!

- ▶ Ärge seadistage temperatuuri tavarežiimis kõrgemaks kui 60 °C
- ▶ Määrake temperatuure kuni 70 °C ainult termiliseks desinfitseerimiseks.

- ▶ Seadke sooja vee temperatuuriregulaatoriga sooja vee temperatuuri .

Displeil kuvatakse pealevoolu temperatuur.

Termomeetriga boileri korral kuvatakse sooja vee temperatuur boileril.




Joon. 26

Asend	Sooja vee temperatuur
min	u 10 °C (→ peatükk 7.7)
1	u 18 °C
2	u 28 °C
3	u 37 °C
4	u 46 °C
e	u 55 °C
6 - maks	64 - 70 °C

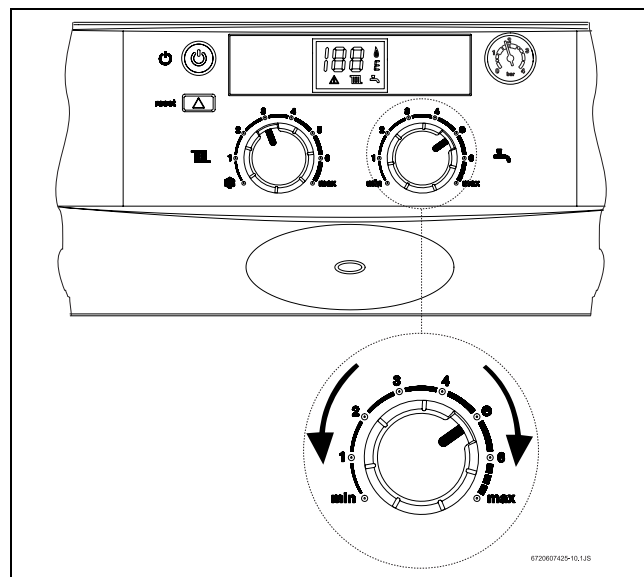
Tab. 7

7.5.2 ZW seadmed

Sooja vee temperatuuri saab seadistada vahemikus 40 °C kuni 60 °C. Sooja vee kogus on piiratud u 10 l/min peale.

- ▶ Seadke sooja vee temperatuuriregulaatoriga sooja vee temperatuuri .

Temperatuurinäit ekraanil vilgub kuni seadistatud sooja vee temperatuuri saavutamiseni. Seejärel näitab displei tegelikku sooja vee temperatuuri.



Joon. 27


Asend	Sooja vee temperatuur
min - 1	40 - 42 °C
2	u 45 °C
3	u 48 °C
4	u 50 °C
e	u 53 °C
6 - maks	56 - 60 °C

Tab. 8

7.6 Suvine režiim (küte puudub, ainult sooja vee valmistamine)




Hoiatus: küttesüsteemi külmumisoht!
Tagatud on ainult seadme külmumiskaitse.

- ▶ Keerake pealevoolu temperatuuriregulaator  täielikult vasakule. Küttepump ja seega ka küte on välja lülitatud. Sooja vee varustus ning kütteregulaatori ja taimeri toide jäävad alles. Displeil vilgub u 3 sekundiks näit **Su**.


7.7 Külmumiskaitse

Täiendavad külmumiskaitset puudutavad juhised leiata kütteregulaatori kasutusjuhendist.

Külmumiskaitse

- ▶ Jätke seade sisselülitatuks.
- ▶ Seadistage pealevoolu temperatuuriregulaator  vähemalt asendile 1.

Boileri külmumiskaitse

- ▶ Keerake soja vee temperatuuriregulaator  täiesti vasakule (asend **min**).

7.8 Pumba blokeerumiskaitse



See funktsioon takistab küttepumba blokeerumist pärast pikemat tööpausi.

Pärast pumba igakordset väljalülitumist toimub ajamõõtmine, et küttepump saaks 24 tunni pärast lühikeseks ajaks sisse lülituda.

7.9 Rikked



Rikete ülevaate leiata lk. 38.

Kui töö ajal tekib rike, kuvatakse see displeil. Talitluse tuli vilgub.

- ▶ Lülitage seade välja ja uuesti sisse. Seade alustab taas tööd ja näidatakse pealevoolutemperatuuri.

Kui riket ei ole võimalik kõrvaldada:




- ▶ Helistage volitatud firmasse või klienditeenindusse ning teatage rikke ja seadme andmed.

Kui heitgaasikontroll lülitab seadme liiga sageli välja:


- ▶ Helistage volitatud firmasse või klienditeenindusse ning teatage rikke ja seadme andmed.

8 Teenindusfunktsioonid

Teenindusfunktsioonid võimaldavad mitmeid seadme funktsioone mugavalt seadistada, lugeda ja testida.

- ▶ Lülitage seade pealülitist  sisse.
- ▶ Vajutage reset-klahvi  ja hoidke seda vajutatult.
- ▶ Seadke sooja vee temperatuur  esmalt minimaalsele ja seejärel maksimaalsele küttevõimsusele.
Nüüd saab teenindusfunktsioone valida.


Teenindusfunktsiooni valimine

- ▶ Keerake pealevoolu temperatuuriregulaatorit  :
 - täiesti vasakule = tunnusarv **01**
 - täiesti paremale = tunnusarv **21**.
 Pärast teenindusfunktsiooni valimist näitab displei hetkel seadistatud väärtust.



Väärtuste seadistamine

- ▶ Keerake sooja vee temperatuuriregulaatorit .

Seadistuste salvestamine

- ▶ Hoidke reset-klahvi  vähemalt 2 sekundit vajutatult.
- ▶ Displeil vilgub = = .

Peale kõikide seadistuste nullimist

- ▶ Keerake pealevoolu temperatuuriregulaator  ja sooja vee temperatuuriregulaator  algsete väärtuste peale.
- ▶ Lülitage seade välja ja seejärel uuesti sisse.



Kui seadet ei lülitata välja, lülitub see 5 minuti möödudes automaatselt tavarežiimi.


Teenindusfunktsioonide ülevaade

Tunnusarv	Nimetus	Funktsioon
01	ECO-režiim/eelsoojendusfunktsioon	seadistamine
02	solaarrežiim	seadistamine
03	viimased 8 viga	lugemine
04	pealevoolu temperatuuri mõõtmine (kütmine)	lugemine
05	pealevoolutemperatuuri seadistamine (kütmine)	lugemine
06	sooja vee ringluse temperatuurianduri mõõtmine (soe vesi)	lugemine
07	sooja vee ringi temperatuuri seadistamine (soe vesi)	lugemine
08	heitgaaside kontroll	lugemine
09	pole kasutuses	-----
10	temperatuuripiiraja	lugemine
11	läbivoolumõõdik	lugemine
12	gaasi kaitseventiil	lugemine
13	gaasi modulatsiooniventil	lugemine
14	temperatuuriregulaator	lugemine
15	pole kasutuses	-----
16	ioonisatsioon	lugemine
17	pump	lugemine
18	kolmikventiil	lugemine
19	pumbatest	testimine
20	kolmikventiili testimine	testimine
21	displei test	testimine

Tab. 9

8.1 ECO-režiim/ eelsoojendamiskünnis

See seadistus võimaldab kiiremat sooja vee valmistamist (eelsoojenduskünnis).


- ▶ Keerake pealevoolu temperatuuriregulaatorit , kuni displeile ilmub **01**.

Aktiivse eelsoojenduskünnise puhul kuumeneb sooja vee ring veekraani lühiajalise avamise korral (2 kuni 5 sekundit), see tagab kiiremini saada oleva sooja vee olemasolu.

Võimalikud seadistused on:

- **00** - ECO-režiim
- **01** - mugavusrežiim
- **02** - reserveeritud
- **03** - reserveeritud



8.2 Solaarrežiim

- ▶ Keerake pealevoolu temperatuuriregulaatorit , kuni displeile ilmub **02**.


Võimalikud seadistused on:

- **No** - solaarrežiim väljas
- **So** - solaarrežiim sees


8.3 Viimased 8 viga

- ▶ Keerake pealevoolu temperatuuriregulaatorit , kuni displeile ilmub **03**.
- ▶ Keerake sooja vee temperatuuriregulaatorit :
 - vasakule = viimane viga
 - paremale = eelmine viga.


8.4 Pealevoolu temperatuurianduri mõõtmise (kütmine)

- ▶ Keerake pealevoolu temperatuuriregulaatorit , kuni displeile ilmub **04**.
Näidatakse hetke (mõõdetud) pealevoolutemperatuuri.


8.5 Pealevoolutemperatuuri seadistamine (kütmine)

- ▶ Keerake pealevoolu temperatuuriregulaatorit , kuni displeile ilmub **05**.
Näidatakse pealevoolutemperatuuri.


8.6 Sooja vee ringluse temperatuurianduri mõõtmise (soe vesi)

- ▶ Keerake pealevoolu temperatuuriandurit , kuni displeile ilmub **06**.
Näidatakse hetke (mõõdetud) sooja vee temperatuuri.


8.7 Soojaveeringi temperatuuri seadistamine (soe vesi)

- ▶ Keerake pealevoolu temperatuuriregulaatorit , kuni displeile ilmub **07**.
Näidatakse seadistatud sooja vee temperatuuri.

8.8 Heitgaaside kontroll

- ▶ Keerake pealevoolu temperatuuriregulaatorit , kuni displeile ilmub **08**.
Näidatakse hetke (mõõdetud) heitgaasitemperatuuri.


8.9 Temperatuuripiiraja

- ▶ Keerake pealevoolu temperatuuriregulaatorit , kuni displeile ilmub **10**.
Näidatakse hetkel kehtivat olekut.

Võimalikud olekud on:

- **10** - temperatuur lubatud piirides
- **E9** - temperatuur väljaspool lubatud piire


8.10 Läbivoolumõõdik

- ▶ Keerake pealevoolu temperatuuriregulaatorit , kuni displeile ilmub **11** zeigt.
Näidatakse hetkel kehtivat olekut.

Võimalikud olekud on:

- **00** - vee läbivool puudub
- **01** - vee läbivool


8.11 Gaasi kaitseventiil

- ▶ Keerake pealevoolu temperatuuriregulaatorit , kuni displeile ilmub **12**.
Näidatakse hetkel kehtivat olekut.

Võimalikud olekud on:

- **00** - ventiil kinni
- **01** - ventiil lahti


8.12 Gaasi modulatsiooniventiiil

- ▶ Keerake pealevoolu temperatuuriregulaatorit , kuni displeile ilmub **13**. Näidatakse hetkel kehtivat olekut.

Võimalikud olekud on:

- **00** - ventiil kinni
- **01** kuni **70** = ventiil minimaalse ja maksimaalse modulatsiooni vahel


8.13 Temperatuuriregulaator

- ▶ Keerake pealevoolu temperatuuriregulaatorit , kuni displeile ilmub **14**. Näidatakse hetkel kehtivat olekut.

Võimalikud olekud on:

- **00** - temperatuuriregulaator väljas
- **01** - temperatuuriregulaator sees


8.14 Ionisatsioon

- ▶ Keerake pealevoolu temperatuuriregulaatorit , kuni displeile ilmub **16**. Näidatakse hetkel kehtivat olekut.

Võimalikud olekud on:

- **00** - leeki ei tuvastata
- **01** - leek tuvastatakse


8.15 Pump

- ▶ Keerake pealevoolu temperatuuriregulaatorit , kuni displeile ilmub **17**. Näidatakse hetkel kehtivat olekut.

Võimalikud olekud on:

- **00** - pump sees
- **01** - pump väljas

8.16 Kolmikventiil



- ▶ Keerake pealevoolu temperatuuriregulaatorit , kuni displeile ilmub **18**. Näidatakse hetkel kehtivat olekut.

Võimalikud olekud on:



- **01** - töö sisemise ringlusega
- **02** - töö välise ringlusega

8.17 Pumbatest

Testi ei saa põletirežiimis teostada. Displeile ilmub = = .



- ▶ Keerake pealevoolu temperatuuriregulaatorit , kuni displeile ilmub **19**. Soja vee temperatuuriregulaatori  vastava seadistuse korral teostab seade pumbatesti.

Võimalikud seadistused on:



- **00** - temperatuuriregulaator  vasakule = pumbatest väljas
- **01** - temperatuuriregulaator  paremale = pumbatest sees

8.18 Kolmikventiili testimine


Testi ei saa põletirežiimis teostada. Displeil näidatakse = = .

- ▶ Keerake pealevoolu temperatuuriregulaatorit , kuni displeile ilmub **20**. Soja vee temperatuuriregulaatori  vastava seadistuse puhul teostab seade kolmikventiili testi.

Võimalikud seadistused on:

- **01** - temperatuuriregulaator  vasakule. Seesmise ringluse ventiil.
- **02** - temperatuuriregulaator  paremale. Välise ringluse ventiil.

8.19 Displeitest

- ▶ Keerake pealevoolu temperatuuriregulaatorit , kuni displeile ilmub **21**. Näidatakse kõiki displeisümboleid.

9 Gaasi seadistamine

Nimisoojuskoormust ja nimisoojusvõimsust saab seadistada vastavalt düüsirõhumeetodile või volumeetrilise meetodi järgi. Kummalgi juhul läheb tarvis U-toru manomeetrit.



Düüsirõhu seadistusmeetod on aegsäästvam ja seepärast tuleks seda eelistada.

9.1 Tehasepoolne seadistus

Maagaas H (23)

- **Maagaasi rühma 2H** seadmed on juba tehases seadistatud Wobbe indeksile 15 kWh/m³ ja 20 mbar ühendusrõhule ning plommitud



Seadmeid ei tohi kasutada, kui gaasirõhk on alla 15 mbar või üle 25 mbar.

Vedelgaas

Propaani/butaani (G 31/G 30) seadmed on vastavalt tüübisildi andmetele seadistatud ja plommitud.

9.2 Teenindusrežiim

Nimisoojuskoormuse/-võimsuse seadistamiseks tuleb teenindusrežiim sisse lülitada.

Enne teenindusrežiimi sisselülitamist

- ▶ Avage küttekeha ventiilid, et soojust välja juhtida.

Teenindusrežiimi sisselülitamine

- ▶ Lülitage seade sisse, reset-klahv peab olema sisse vajutatud.
- ▶ Seadke pealevoolu temperatuur esmalt minimaalsele ja seejärel maksimaalsele küttevõimsusele. Kinnitamiseks on displeil vilkuv . Saed on teenindusrežiimis.
- ▶ Seadistamine (→ peatükk 9.3 kuni 9.4).

Seadistuste salvestamine (küttevõimsus)

- ▶ Hoidke reset-klahvi vähemalt 2 sekundit vajutatult, et seadistusi salvestada. Talitlustuli ja displei vilguvad. Teenindusrežiimis saab ka teisi seadistusi teostada.

Peale kõikide seadistuste lõpetamist

- ▶ Lülitage seade välja ja seejärel uuesti sisse.



Kui seadet ei lülitata välja, lülitub see 2 tunni möödudes tagasi tavarežiimi.

9.3 Nominaalsolevõimsus

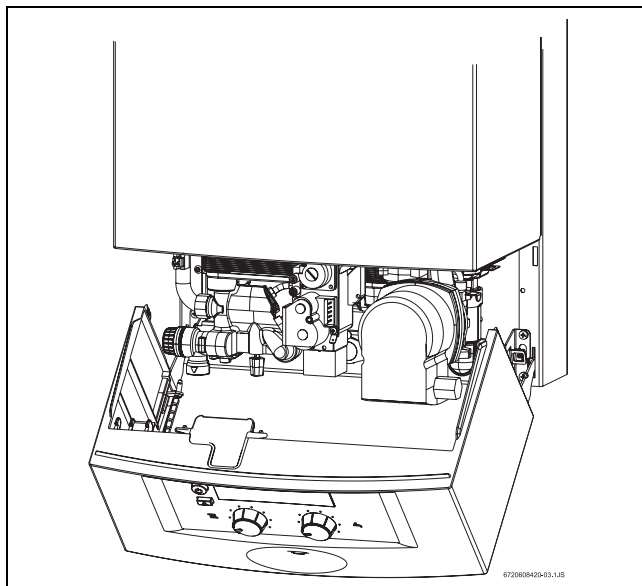
9.3.1 Düüsirõhu seadistusmeetod

- ▶ Lülitage seade pealülitist välja.



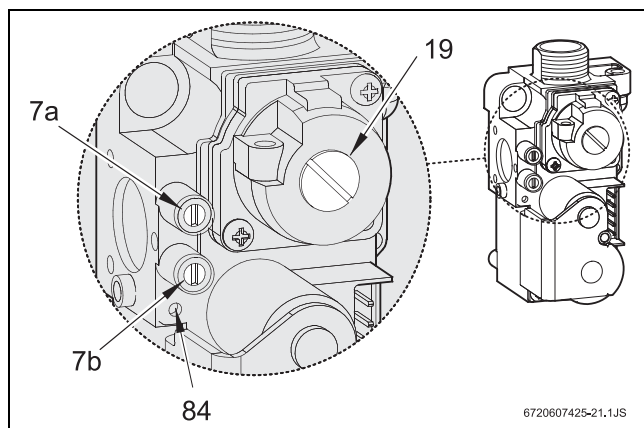
Eemaldage sirm seadme alaküljelt, enne kui riputate lülituskarbi teenindusasendisse.

- ▶ Lülituskarbi riputamine teenindusasendisse.



Joon. 28 Teenindusasend gaasiseadistuste jaoks

- ▶ Keerake tihenduskrugi [7a] lahti ja ühendage U-toru manomeeter mõõtemuhviga.




Joon. 29 Gaasikraan

- 7a** düüsirõhu mõõtemuhv
- 7b** gaasirõhu mõõtemuhv
- 19** maksimaalse gaasikoguse seadistamiskruvi
- 84** minimaalse gaasikoguse seadistamiskruvi

- ▶ Avage gaasikraan.
- ▶ Lülitage teenindusrežiim sisse (→ peatükk 9.2).
- ▶ Keerake pealevoolu temperatuuriregulaator keskmisesse asendisse. Displeil on vilkuv .

Maksimaalse düüsirõhu seadistamine

- ▶ Eemaldage gaasi seadistuskruvi [19] plommitud kattekork.
- ▶ Keerake soja vee temperatuuriregulaator  täielikult paremale. Juhtsüsteem seadistab maksimaalse düüsirõhu.
- ▶ **Maagaasi puhul:** seadistage maksimaalne düüsirõhk seadistuskruvist [19].



	Maagaas		
	H	Butaan	Propaan
Düüsi tunnusarv	112	74	74
Ühendusrõhk (mbar)	20	30	37
MAKS düüsirõhk (mbar)¹⁾	15,9	24,0 - 27,0	32,0 - 35,0
MIN düüsirõhk (mbar)¹⁾	1,8	3,0	4,0

Tab. 10 Düüsirõhk


1) monteeritud korpuse korral

- ▶ **Vedelgaasi korral:** keerake seadistuskruvi [19] täielikult sisse.
- ▶ Katke seadistuskruvi [19] taas kattekorgiga ja plommige.

Minimaalse düüsirõhu seadistamine

- ▶ Keerake soja vee temperatuuriregulaator  täiesti vasakule. Juhtsüsteem seadistab minimaalse düüsirõhu.
- ▶ Seadistage seadistuskruviga [84] min düüsirõhk. (→ tab. 10).
- ▶ Kontrollige ja muutke vajadusel seadistusi, keeraktes soja vee temperatuuriregulaatorit  paremale ja vasakule.
- ▶ Lülitage seade välja, et teenindusrežiimi lõpetada.
- ▶ Sulgege gaasikraan, eemaldage U-toru manomeeter ja sulgege tihenduskrugi [7a].

Gaasirõhu kontrollimine

- ▶ Keerake tihenduskrugi [7b] lahti ja ühendage U-toru manomeeter mõõtemuhviga.
- ▶ Avage gaasikraan.
- ▶ Lülitage seade sisse ja keerake pealevoolu temperatuuriregulaator  täielikult paremale.
- ▶ Kontrollige gaasirõhku: maagaasi nõutud rõhk on vahemikus 18 mbar ja 25 mbar.



15 mbar ja 18 mbar vahele jääva maagaasi rõhu puhul peab nimivõimsus \leq olema 85 %.

Alla 15 mbar ja üle 25 mbar ei tohi seadet ei seadistada ega töösse rakendada.

- ▶ Piirväärtuste ületamise korral tuleb põhjus tuvastada ja rike kõrvaldada.
- ▶ Kui riket ei saa kõrvaldada: pöörduge gaasifirmasse.
- ▶ Ebatavalise leekide kuju puhul: kontrollige põleti düüse.
- ▶ Sulgege gaasikraan, eemaldage U-toru manomeeterja sulgege tihenduskrugi [7b].
- ▶ Monteerige lülituskarp ja kinnitage kinnituskruvidega.

9.3.2 Mahu abil seadistamine



Vedelgaasi ja õhu segu sisestamisel maksimaalse tarbimisvõimsuse ajal tuleb seadistust vastavalt düüsirõhu meetodile teostada/kontrollida.

- ▶ Küsige Wobbe indeksit (Wo) ja alumist kütteväärtust (HiB) gaasifirmast.
- ▶ Lülitage seade pealülitist välja.
- ▶ Riputage lülituskarp teeninduspositsiooni (→ joon. 28, lk. 30).
- ▶ Avage gaasikraan.
- ▶ Lülitage teenindusrežiim sisse (→ peatükk 9.2).
- ▶ Keerake pealevoolu temperatuuriregulaator keskmisesse asendisse.

Maksimaalse gaasi läbivoolukoguse seadistamine

- ▶ Eemaldage gaasi seadistuskruvi [19] plommitud kattekork.
- ▶ Keerake sooja vee temperatuuriregulaator täiesti paremale. Juhtsüsteem seadistab maksimaalse läbivoolukoguse.
- ▶ **Maagaasi korral:** seadistage maks tarbimine seadistuskruvist [19].

	Maagaas		
	H	Butaan	Propaan
Düüsi tunnusarv	112	74	74
Ühendusrõhk (mbar)	20	30	37
MAKS kulu	46,5 l/min	2,1 kg/h	2,1 kg/h
MIN kulu	14,7 l/min	0,7 kg/h	0,7 kg/h

Tab. 11 Gaasikulu

- ▶ **Vedelgaasi korral:** keerake seadistuskruvi [19] täielikult sisse.
- ▶ Katke seadistuskruvi [19] taas kattekorgiga ja plommige.

Minimaalse gaasi läbivoolukoguse seadistamine

- ▶ Keerake sooja vee temperatuuriregulaator täiesti vasakule. Juhtsüsteem seadistab minimaalse gaasiläbivoolu koguse.
- ▶ Seadistage seadistuskruvist [64] min kulu (→ tab. 11).
- ▶ Kontrollige seadistusi, pöörates sooja vee temperatuuriregulaatorit paremale ja vasakule, korrigeerige vajadusel.
- ▶ Lülitage seade välja, et teenindusrežiimi lõpetada.

- ▶ Sulgege gaasikraan.

Gaasirõhu kontrollimine

- ▶ Lugege gaasiühenduse volurõhu kontrollimiseks vastavat lõiku peatükist 9.3.1 "Düüsirõhu seadistusmeetod".

9.4 Küttevõimsus



Seinale paigaldatav gaasikatel on tehase poolt reguleeritud maksimaalsele soojavee küttevõimsusele, milleks on 24 kW. Küttevõimsus on elektrooniliselt piiratud maksimaalväärtusega 14 kW.

Küttevõimsust saab seadistada minimaalse ja maksimaalse nimisoojusvõimsuse vahel konkreetse soojusvajadusega vastavaks.

9.4.1 Düüsirõhu seadistusmeetod



Kui küttevõimsuse seadistamisel ületatakse soovitud väärtust:

- ▶ Keerake temperatuuriregulaatorid algsete väärtuste peale.
- ▶ Alustage uuesti seadistamist.

- ▶ Lülitage seade pealülitist välja.
- ▶ Riputage lülituskarp teeninduspositsiooni (→ joon. 28, lk. 30).
- ▶ Keerake tihenduskrugi [7a] lahti ja ühendage U-toru manomeeter mõõtemuhviga.
- ▶ Avage gaasikraan.
- ▶ Lülitage teenindusrežiim sisse (→ peatükk 9.2).

Minimaalse küttevõimsuse seadistamine

- ▶ Keerake pealevoolu temperatuuriregulaator täielikult vasakule. Displei näitab vilkuvat ja näitu .
- ▶ Keerake sooja vee temperatuuriregulaatorit täiesti paremale.
- ▶ Keerake sooja vee temperatuuriregulaatorit aeglaselt paremalt vasakule, et düüsirõhku minimaalse küttevõimsuse peale seadistada.






Küttevõimsus (kW)	Maagaas H ¹⁾	Butaan ¹⁾	Propaan ¹⁾
8	2,2	3,7	4,9

Tab. 12 Düüsirõhk minimaalse küttevõimsuse jaoks

1) monteeritud korpuse korral

- ▶ Salvestage seadistused (→ peatükk 9.2).

Maksimaalse küttevõimsuse seadistamine

- ▶ Keerake pealevoolu temperatuuriregulaator  täielikult paremale. Displei näitab vilkuvat  ja näitu .
- ▶ Keerake sooja vee temperatuuriregulaator  täiesti vasakule.
- ▶ Keerake sooja vee temperatuuriregulaatorit  aeglaselt vasakult paremale, et düüsirõhku maksimaalse küttevõimsuse jaoks seadistada.

Küttevõimsus (kW)	Maagaas H	Butaan	Propan
10	3,2	5,3	7,0
12	4,4	7,4	9,6
14	5,9	9,7	12,6







Tab. 13 Düüsirõhk maksimaalse küttevõimsuse jaoks

- ▶ Salvestage seadistused (→ peatükk 9.2).

Seadistuste kontrollimine



Mõõtmisväärtused võivad seadistatud väärtustest erineda ainult $\pm 0,5$ mbar jagu.


- ▶ Keerake pealevoolu temperatuuriregulaator  täiesti vasakule. Displei näitab vilkuvat  ja näitu . Juhtsüsteem seadistab minimaalse küttevõimsuse.
- ▶ Kontrollige düüsirõhku ja korrigeerige vajadusel.
- ▶ Keerake pealevoolu temperatuuriregulaatorit  täiesti paremale. Displei näitab vilkuvat  ja näitu . Juhtsüsteem seadistab maksimaalse küttevõimsuse.
- ▶ Kontrollige düüsirõhku ja korrigeerige vajadusel.
- ▶ Lülitage seade välja, et teenindusrežiimi lõpetada.
- ▶ Sulgege gaasikraan, eemaldage U-toru manomeeter ja sulgege tihenduskrugi [7a].

9.4.2 Mahu abil seadistamine








Kui küttevõimsuse seadistamisel ületatakse soovitud väärtust:

- ▶ Keerake temperatuuriregulaatorid algsete väärtuste peale.
- ▶ Alustage uuesti seadistamist.

- ▶ Lülitage seade pealülitist  välja.
- ▶ Riputage lülituskarp teeninduspositsiooni (→ joon. 28, lk. 30).
- ▶ Avage gaasikraan.
- ▶ Lülitage teenindusrežiim sisse (→ peatükk 9.2).

Minimaalse küttevõimsuse seadistamine






- ▶ Keerake pealevoolu temperatuuriregulaator  täielikult vasakule. Displei näitab vilkuvat  ja näitu .
- ▶ Keerake sooja vee temperatuuriregulaatorit  täiesti paremale.
- ▶ Keerake sooja vee temperatuuriregulaatorit  aeglaselt paremalt vasakule, et seadistada minimaalse küttevõimsuse läbivoolukogust.

Küttevõimsus (kW)	Maagaas H	Butaan	Propan
8	16,6	0,7	0,7

Tab. 14 Lävivoolukogus minimaalse küttevõimsuse jaoks

- ▶ Salvestage seadistused (→ peatükk 9.2).

Maksimaalse küttevõimsuse seadistamine

- ▶ Keerake pealevoolu temperatuuriregulaator  täiesti paremale. Displei näitab vilkuvat  ja näitu .
- ▶ Keerake sooja vee temperatuuriregulaatorit  täiesti vasakule.
- ▶ Keerake sooja vee temperatuuriregulaatorit  aeglaselt vasakult paremale, et seadistada läbivoolukogust maksimaalse küttevõimsuse jaoks (→ tab. 15).

Küttevõimsus (kW)	Maagaas H	Butaan	Propan
10	20,5	0,9	0,9
12	24,3	1,1	1,1
14	28,1	1,2	1,2


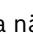


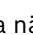

Tab. 15 Lävivoolukogus maksimaalse küttevõimsuse jaoks

- ▶ Salvestage seadistused (→ peatükk 9.2).

Seadistuste kontrollimine




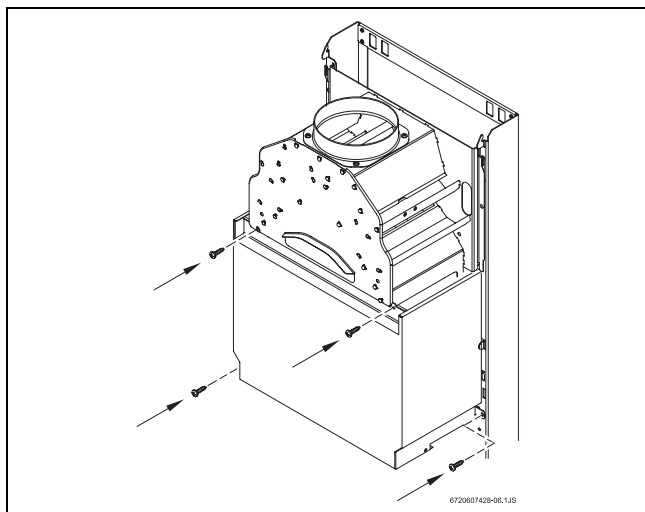
Mõõtmisväärtused võivad seadistatud väärtustest erineda ainult $\pm 0,5$ mbar jagu.

- ▶ Keerake pealevoolu temperatuuriregulaatorit  täiesti vasakule.
Displei näitab vilkuvat  ja näitu . Juhtsüsteem seadistab minimaalse küttevõimsuse.
- ▶ Kontrollige läbivoolukogust ja korrigeerige vajadusel.
- ▶ Keerake pealevoolu temperatuuriregulaatorit  täiesti paremale.
Displei näitab vilkuvat  ja näitu . Juhtsüsteem seadistab maksimaalse küttevõimsuse.
- ▶ Kontrollige läbivoolukogust ja korrigeerige vajadusel.
- ▶ Lülitage seade välja, et teenindusrežiimi lõpetada.
- ▶ Sulgege gaasikraan.
- ▶ Kontrollige gaasitihedust.

9.5 Üleminek teisele gaasiliigile

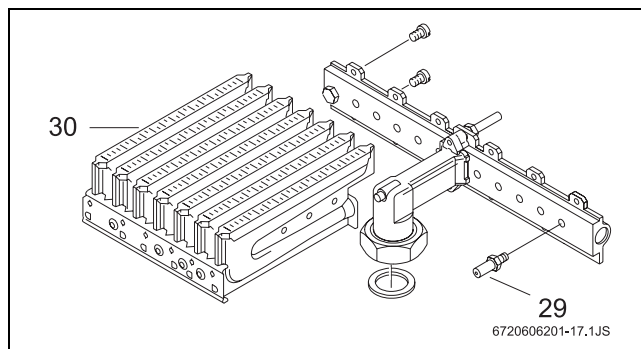
Kui tüübisildil kirjasolev gaasiliik ei vasta tarnitud gaasiliigiga, tuleb seade ümber ehitada.

- ▶ Sulgege gaasikraan.
- ▶ Lülitage seade pealülitist  välja.
- ▶ Eemaldage lülituskarp ja korpus.
- ▶ Eemaldage neli kinnituskruvi põletikambri esiseinast.
- ▶ Eemaldage esisein.



Joon. 30 Põletikambri esisein

- ▶ Eemaldage põleti.



Joon. 31 Põletisõlm

- 29 düüs
- 30 põleti

- ▶ Demonteerige mõlemad põletigrupid ja vahetage düüsid.

Gaasiliik	Düüsi	Kogus
Maagaas	112	14
Vedelgaas	74	14

Tab. 16

- ▶ Monteerige põleti tagasi.
- ▶ Kontrollige gaasitihedust.
- ▶ Seadistage gaasi (→ peatükk 9.3 ja 9.4).
- ▶ Monteerige kõik eemaldatud osad tagasi.



Hoiatus:

Veenduge paigaldamisel, et esiseina ja põletikambri vaheline tihend asetseks korralikult.

- ▶ Pange muudetud gaasiliik seadme tüübisildile kirja.

10 Keskkonnakaitse

Keskkonnakaitse on Bosch Grupi töö põhialuseks.

Toodangu kvaliteet, ökonoomsus ja keskkonnakaitse on meile võrdse tähtsusega eesmärgid. Keskkonnakaitse seadustest ja eeskirjadest peetakse rangelt kinni.

Keskkonnakaitseks kasutame me majanduslikkust silmas pidades parimat võimalikku tehnikat ja materjale.

Pakend

Me oleme pakendamisel ühinenud vastava riigi taaskasutussüsteemiga, mis tagab optimaalse taaskasutamise.

Kõik kasutatud pakkematerjalid on keskkonnasõbralikud ja taaskasutatavad.

Vanad seadmed

Vanad seadmed sisaldavad materjale, mis tuleb jäätmekäitlusesse anda.

Moodulid on kergesti lahutatavad ja plastikmaterjalid on tähistatud. See võimaldab erinevaid mooduleid sorteerida ja taaskasutusse või jäätmekäitlusesse suunata.

Sertifikaadid

- Keskkonnahalduse süsteem
- Keskkonnasertifikaat ISO 14001
- EMAS-nimekiri

11 Järelvalve ja hooldus

Soovitame lasta seadet volitatud firmas kord aastas hooldada.



Ohtlik: elektrilöök!

- ▶ Enne elektritööde läbiviimist tuleb elektriühendus katkestada (kaitse, LS-lüliti).



Ohtlik: plahvatusoht!

- ▶ Enne gaasi juhtivate osade kallal tööd läbiviimist tuleb gaasikraan alati sulgeda.



Ettevaatus: väljavoolav vesi võib seadet kahjustada!

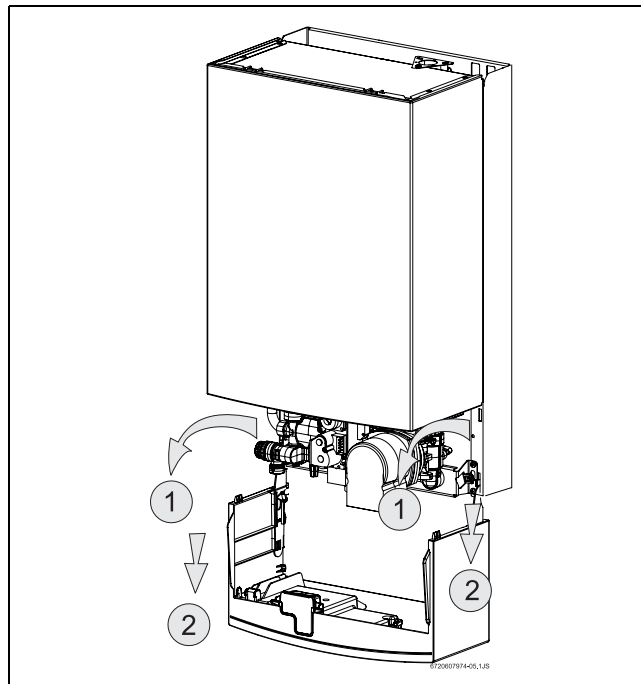
- ▶ Tühjendage kütteseade, enne kui alustate töötamist vett juhtivate osade kallal.

- ▶ Laske seadet paigaldada ainult volitatud ettevõttel.
- ▶ Kasutage ainult originaalvaruosi.
- ▶ Tellige varuosasid varuosade kataloogi abil.
- ▶ Vahetage eemaldatud tihendid ka O-rõngad uute vastu.
- ▶ Kasutage ainult järgnevaid määreid:
 - Veeosa: Unisilkon L 641 (8 709 918 413)
 - Kruviühendused: HFt 1 v 5 (8 709 918 010).

Juurdepääs masinaosadele

- ▶ Eemaldage sirm seadme alaküljelt.
- ▶ Eemaldage lülituskarbi kinnituskruvid (→ joon. 11, lk. 16).

- ▶ Lülituskarbi riputamine teenindusasendisse.



Joon. 32 Teenindusasend

Pärast järelvalvet/hooldust



Jälgige lülituskarbi paigaldamisel, et manomeetri mõõtetoru ei saaks kahjustada.

- ▶ Veenduge, et kõik kruvid on tugevalt kinni keeratud ja kõik tihendite/O-rõngastega ühendused on õigesti taastatud.
- ▶ Lülitage seade uuesti sisse (→ peatükk 7).

11.1 Regulaarsed järevalve-/hooldustööd

Töö kontrollimine

- ▶ Kontrollige kõiki ohutus-, reguleer- ja juhtsüsteeme nende funktsionaalsuse osas.

Põletikamber

- ▶ Kontrollige põletikambri puhtust.
- ▶ Mustuse korral:
 - Eemaldage põletikamber ja eemaldage piiraja.
 - Puhastage kambrit tugeva veejoaga.
- ▶ Kastke tugeva mustuse korral lamellid sooja, pesuvahendit sisaldavasse vette ja puhastage põhjalikult.
- ▶ Vajadusel: eemaldage soojusvaheti ja ühendustorude seest katlakivi.
- ▶ Paigaldage põletikamber tagasi, kasutage seejuures uusi tihendeid.
- ▶ Pange piiraja kinnitusse.

Põleti

- ▶ Kontrollige põletit iga aasta ja puhastage vajadusel.
- ▶ Tugeva mustuse korral (määre, nõgi):
 - Eemaldage põleti.
 - Kastke põleti sooja vette, milles on pesuvahend ja puhastage põhjalikult.

Heitgaaside kontroll



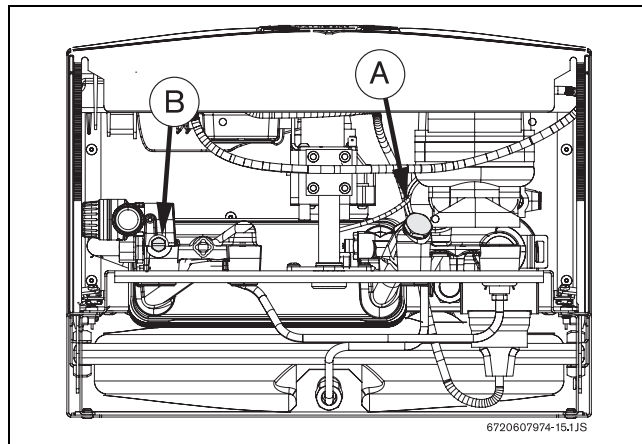
Ohtlik: heitgaaside sattumine ruumi!

- ▶ Ärge lülitage heitgaasikontrolli kunagi välja, ärge muutke ja ärge vahetage teiste osade vastu.

- ▶ Kontrollige heitgaaside äratõmmet.
- ▶ Heitgaasikontrolli talitlustest:
 - Eemaldage heitgaasikontroll.
 - Monteerige selle asemele 50 cm pikkune, ühest otsast suletud püstine toru.
 - Lülitage hooldusrežiim sisse ja seadistage maksimaalset koormust.
Seade peab u 2 minuti pärast automaatselt välja lülituma.
- ▶ Rikete korral:
 - Vahetage rikkis detail originaalvaruosa vastu.
 - Monteerige eemaldatud osad vastupidises järjekorras tagasi.
- ▶ Eduka testi korral:
 - Eemaldage toru.
 - Monteerige heitgaasitrass tagasi.

Veefilter

- ▶ Sulgege veekraan.
- ▶ Eemaldage kork [A].



Joon. 33

- ▶ Puhastage veefilter.

Paisupaak (iga 3 aasta tagant)

- ▶ Vabastage seade rõhu alt.
- ▶ Kontrollige paisupaaki, täitke vajadusel õhupumbaga u kuni 0,75 bar peale.
- ▶ Seadke paisupaagi eelrõhk küttesüsteemi staatilise kõrgusega vastavaks.

11.2 Küttesüsteemi tühjendamine

Kuumaveering

- ▶ Sulgege veekraan.
- ▶ Avage kõik veekraanid.

Küttering

- ▶ Tühjendage kõik küttekehad.
- ▶ Keerake õhu väljalaskekrui (→ joon. 33, [B]) lahti.


11.3 Pärast järevalvet/hooldust

- ▶ Veenduge, et kõik kruvid on tugevalt kinni keeratud ja kõik tihendite/O-rõngastega ühendused on õigesti taastatud.
- ▶ Lugege peatükki 7 "Kasutuselevõtt" ja peatükki 9 "Gaasi seadistamine".
- ▶ Kontrollige gaasiseadistust (düüsirõhku).
- ▶ Kontrollige kamina heitgaasitrassi (monteeritud korpuse korral).
- ▶ Kontrollige gaasitihedust.

12 Rikked

Monteerimis-, hooldus- ja parandustöid tohivad ainult volitatud ettevõtted teha.



Kui displei näitab sümbolit  koos vastava rikkekoodiga:

- ▶ Vajutage pärast rikke kõrvaldamist reset-klahvile .

Displei	Kirjeldus	Kõrvaldamine
A3	Heitgaasi temperatuuriandurit ei tuvastatud.	Kontrollige, ega heitgaasi temperatuuriandur või ühenduskaabel ei ole purunenud.
A4	Voolukaitsest eritub heitgaasi.	Kontrollige heitgaasi teed.
A7	Soojavee temperatuuriandur on vigane.	Kontrollige, kas temperatuuriandur või ühenduskaabel ei ole purunenud ega lühises.
AA	Liiga suur temperatuur pealevoolus (küte), Vee läbivool on seadistatud võimsuse kohta liiga väike.	Pump ei tööta. Kontrollige NTC pealevoolu (küte) temperatuuriandurit. Kontrollige soojusedastajat ja põletikambrit katlakivi osas.
E0	Ebapiisav toitepingega varustamine. ¹⁾	Kontrollige toitepingega varustamist ja pingesagedust.
E2	Pealevoolu temperatuuriandur on vigane.	Kontrollige temperatuuriandurit ja ühenduskaablit.
E9	Pealevoolu ohutustemperatuuripiiraja piiraja aktiveerus.	Kontrollige tööõhku, kontrollige temperatuuriandurit, kontrollige pumba tööd, kontrollige trükkplaadi kaitset, laske seadmest õhk välja.
EA	Leeki ei tuvastata.	Gaasikraan avatud? Kontrollige gaasiühenduse voolamisõhku, võrguühendust, süüteelektroodi ja kaablit, kaabliga ioniseerimiselektroodi.
F0	Sisemine rike.	Kontrollige elektriliste pistikkontaktide, süütejuhtmete kinnitust, vajadusel vahetage trükkplaat välja.
F7	Kuigi põleti on välja lülitatud, tuvastatakse leek.	Kontrollige elektroode ja kaablit. Heitgaasitee korras? Kontrollige trükkplaati niiskuse osas.
FA	Peale gaasi väljalülitamist: Leek tuvastatakse.	Kontrollige ionisatsioonielektroodi. Kontrollige gaasiarmatuuri.

Tab. 17

1) Kui toitepingega varustamine ületab minimaalset pingeväärtust, taastab seade oma normaalse töö.

Märkused



Robert Bosch OÜ
Järvevana tee 9
11314 Tallinn
Estonia

Tel. 00 372 6549 562
www.junkers.ee