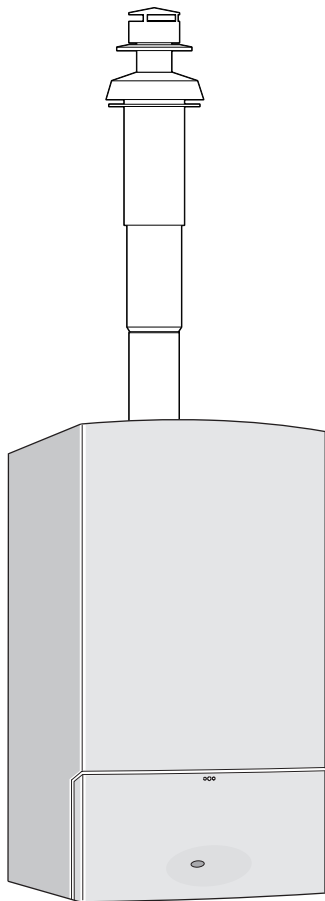


Lisavihik seinale paigaldatava gaasiküttekatla

Heitgaasitorustikule

# CERACLASSEXCELLENCE



6 720 613 087-00.10

**ZSC 24-3 MFA**  
**ZSC 28-3 MFA**  
**ZSC 35-3 MFA**

**ZWC 24-3 MFA**  
**ZWC 28-3 MFA**  
**ZWC 35-3 MFA**

# Sisukord

<b>1</b>	<b>Ohutustehnika alased juhised ja sümboleite selgitus</b>	<b>2</b>
1.1	Ohutusjuhised	2
1.2	Sümboleite selgitused	2
<b>2</b>	<b>Kasutamine</b>	<b>3</b>
2.1	Üldist	3
2.2	Seinale paigaldatav gaasiküttekatel	3
2.3	Paigaldusjuhised	3
2.4	Kombinatsioon heitgaasitarvikutega	4
2.5	Heitgaasitorustike klassifikatsioon vastavalt CEN-le	5
<b>3</b>	<b>Horisontaalne heitgaasitorustik</b>	<b>6</b>
3.1	Paigaldusmöödud	6
3.2	Drosselketaste valik	8
3.3	Paigaldusnäide	9
<b>4</b>	<b>Vertikaalne heitgaasitorustik</b>	<b>10</b>
4.1	Paigaldusmöödud	10
4.2	Drosselketaste valik	12
4.3	Paigaldusnäited	13
<b>5</b>	<b>Eraldatud torudega heitgaasitorustik</b>	<b>14</b>
5.1	Paigaldusmöödud	14
5.2	Drosselketaste valik	16
5.3	Paigaldusnäited	18

## 1 Ohutustehnika alased juhised ja sümboleite selgitus

### 1.1 Ohutusjuhised

Laitmatu talitus on tagatud ainult siis, kui järgitakse käesolevat paigaldusjuhust. Muudatuste õigus reserveeritud. Paigalduse tohib läbi viia ainult heakskiidetud paigaldustehnik. Seadme paigaldamisel tuleb järgida vastavat paigaldusjuhendit.

#### Heitgaasi lõhna esinemine on ohtlik

- ▶ Lülitage seade välja.
- ▶ Avada aknad ja uksed.
- ▶ Teavitage heakskiidetud firmat.

#### Paigaldamine, ümberehitus

- ▶ Ärge modifitseerige heitgaasi juhtivaid komponente.
- ▶ Heitgaasi juhtivaid komponente ei tohi muuta.
- ▶ **Ruumiõhust sõltumatu töö korral:** Uste, akende ja seinte ventileerimisavasid ei tohi sulgeda ega vähendada. Tihendatud vukidega akende korral tuleb tagada põlemisõhu varustus.

### 1.2 Sümboleite selgitused



Ohutusalsed juhendid tekstis on märgistatud ohutuskolmnurgaga ja toonitud halli värviga.

Märksõnad tähistavad ohuastet, mis esineb kahjude kõrvaldamise meetmete eiramisel.

- **Ettevaatus** tähendab, et võib esineda kergeid seadme kahjustusi.
- **Hoiatus** tähendab, et võivad esineda kerged kehavigastused või seadme rasked kahjustused.
- **Ohtlik** tähendab, et on võimalikud rasked traumad. Eriti rasketel juhtudel oht elule.



**Märkused** tekstis on tähistatud kõrvalnäidatud sümبولiga, ja eraldatud tekstist horisontaalsete joontega.

Märkused sisaldavad tähtsat informatsiooni juhtude kohta, kui pole otsest ohtu inimestele ja seadmele.

## 2 Kasutamine

### 2.1 Üldist

Uurige enne kütteseadme ja heitgaasitorustiku paigaldamist asjaomasest ametist ja piirkonna korstnapühkijalt järgi, ega ei kehti mingeid piiranguid.

Heitgaasitarvik kuulub samuti CE-heakskiidu alla. Seetõttu tohib kasutada ainult originaalheitgaasitarvikuid.

Põlemisõhu temperatuur on topelettorude korral alla 85 °C. TRGI 1986 ja TRF 1988 järgi ei ole vajalikud minimaalsed kaugused süttivatest materjalidest. Üksikute liidumaade eeskirjad (LBO, FeuVo) võivad sellest erineda ning näha ette minimaalse kauguse süttivatest materjalidest.

Heitgaasitoru pinnatemperatuur võib eraldatud torude korral olla alla 3 m pikkuse korral üle 85 °C. Sellisel juhul tuleb heitgaasitoru vastavate abinõude (nt mineraalvill) abil süttivate materjalide eest isoleerida.

### 2.2 Seinale paigaldatav gaasiküttekatel

Seinale paigaldatav gaasiküttekatel	Toote identifitseerimisnumber
ZSC 24-3 MFA	CE-0085BS0046
ZSC 28-3 MFA	
ZSC 35-3 MFA	
ZWC 24-3 MFA	
ZWC 28-3 MFA	
ZWC 35-3 MFA	

Tab. 1

Nimetatud seinale paigaldatavaid gaasiküttekatalaid on kontrollitud ja heaks kiidetud vastavalt EÜ gaasiseadmete direktiividele (90/396/EMÜ, 92/42/EMÜ, 72/23/EMÜ, 89/336/EMÜ) ja standardile EN483.

### 2.3 Paigaldusjuhised



**Ettevaatust:** Tänu seadme kõrgele toimeastmele võib heitgaasis olev veeaur kondenseeruda heitgaasitorusse.

- ▶ Monteerige kondensaadi äravool, kui see on vastavalt tabelile 2 vajalik!

Kondensaadi äravool on vajalik	
Eraldatud torudega heitgaasitorustiku	
kõik seadmed	Heitgaasitoru pikkus $\geq$ 3 m
Topelttoruga heitgaasitorustik	
ZSC 24-3 MFA ZWC 24-3 MFA ZSC 28-3 MFA ZWC 28-3 MFA	Heitgaasitoru pikkus $\geq$ 2,5 m
ZSC 35-3 MFA ZWC 35-3 MFA	Heitgaasitoru pikkus $\geq$ 2 m

Tab. 2

- Heitgaasi juhtimine toimub ruumiõhust sõltuvalt vastavalt B<sub>22</sub>-le või B<sub>32</sub>-le või ruumiõhust sõltumatult vastavalt C<sub>12X</sub>-le, C<sub>32X</sub>-le, C<sub>42X</sub>-le, C<sub>52</sub>-le või C<sub>82</sub>-le.
- Topelttorudega heitgaasitoru Ø 60/100 mm või eraldatud torudega süsteem, kumbki toru Ø 80 mm on loodud.
- Eraldatud torudega ühendamisel vastavalt C<sub>52</sub>-le ei tohi heitgaasi väljund ja põlemisõhu sisend olla hoone vastastikku asetsevates kohtades.
- Eraldatud torudega ühenduse korral vastavalt C<sub>52</sub>-le peab heitgaasiväljundi ja põlemisõhu sisendi vaheline kaugus olema vähemalt 500 mm.
- Kütteseadmete kohandamine heitgaasitoru pikkusele toimub heitgaasitsi drosselkettaste abil. Õige drosselketta valimiseks vt → ptk 3.2, 4.2 või 5.2.



**Ettevaatust:** Madal toimeaste ja funktsionaalsed probleemid vale drosselketta kasutamisel!

- ▶ Kasutage ainult õige läbimõõduga drosselkettaid.

- ▶ Järgige heitgaasitarvikute paigaldusjuhiseid.
- ▶ Enne heitgaasitarvikute monteerimist: määrige muhvide tihendid lahustivaba rasvaga kergelt sisse (nt vaseliiniga).
- ▶ Heitgaasi/põlemisõhutoru paigaldamisel lükake heitgaasitarvikud alati kuni piirajani muhvidesse.

## 2.4 Kombinatsioon heitgaasitarvikutega

Seinale paigaldatavaid gaasiküttekatalaaid saab topelttoruga süsteemides kombineerida tabelile 3 vastavate heitgaasitarvikutega:

Nimetus	TT-nr.	
Horisontaalne muudetava pikkusega tarvik 425 -725 mm	AZ 361 7 716 050 036	
Horisontaalne tarvik pikkusega 810 mm	AZ 362 7 716 050 037	
Topelttoru Ø 60/100 mm	Pikkus 350 mm	AZ 363 7 716 050 038
	Pikkus 750 mm	AZ 364 7 716 050 039
	Pikkus 1500 mm	AZ 365 7 716 050 040
Topelttoru põlv 90° Ø 60/100 mm	AZ 366 7 716 050 041	
Topelttoru põlv 45° Ø 60/100 mm	AZ 367 7 716 050 042	
Horisontaalne tarvik koos kütteseadme ühendusegap	AZ 368 7 716 050 043	
Vertikaalne tarvik Ø 60/100 mm	AZ 369 7 716 050 044	
Vertikaalne ühendusadapter Ø 60/100 mm	AZ 370 7 716 050 045	
Lamekatusekivi	AZ 371 7 716 050 046	
Kaldkatusekivi	must	AZB 923 7 716 002 855
	punane	AZB 925 7 719 002 857
Vertikaalne kondensaadi äravool Ø 60/100 mm	AZ 374 7 716 050 049	
Horisontaalne kondensaadi äravool Ø 60/100 mm	AZ 375 7 716 050 050	
Toru Ø 60/100 mm koos kontrollavaga	AZ 474 7 716 050 145	
Torupõlv 90° Ø 60/100 mm koos kontrollavaga	AZ 475 7 716 050 149	

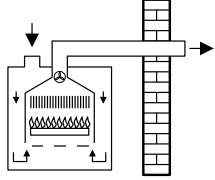
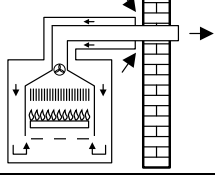
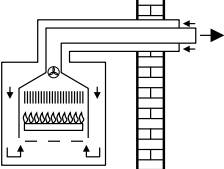
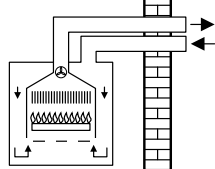
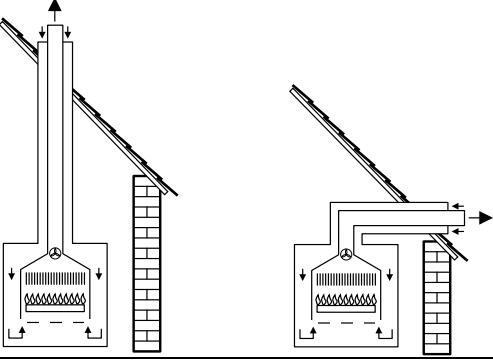
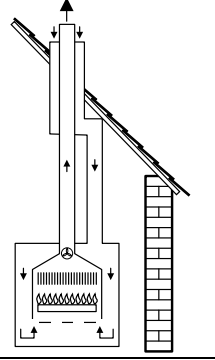
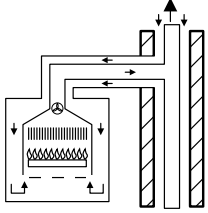
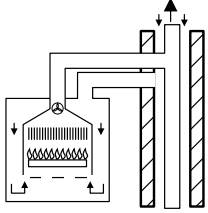
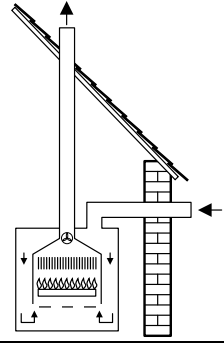
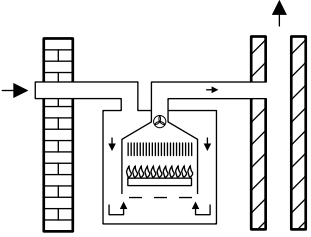
Tab. 3

Seinale paigaldatavaid gaasiküttekatalaaid saab eraldatud torusüsteemide korral kombineerida heitgaasitarvikutega vastavalt tabelile 4:

Nimetus	TT-nr.	
Lamekatusekivi	AZ 371 7 716 050 046	
Kaldkatusekivi	must	AZB 923 7 716 002 855
	punane	AZB 925 7 719 002 857
Erladatud torudega ühendus Ø 60/100 mm väärtusele Ø 80/80 mm	AZ 377 7 716 050 052	
Vertikaalne tarvik Ø 80/125 mm	AZ 378 7 716 050 053	
Horisontaalne seinäläbiviik Ø 80/80 mm väärtusele Ø 125 mm	AZ 379 7 716 050 054	
T-detail Ø 80/80 mm väärtusele Ø 80/125 mm	AZ 380 7 716 050 055	
Torupõlv 90° Ø 80 mm	AZ 381 7 716 050 056	
Torupõlv 45° Ø 80 mm	AZ 382 7 716 050 057	
Toru Ø 80 mm	Pikkus 500 mm	AZ 383 7 716 050 058
	Pikkus 1000 mm	AZ 384 7 716 050 059
	Pikkus 2000 mm	AZ 385 7 716 050 060
Kondensaadi äravool Ø 80 mm	AZ 386 7 716 050 061	
Otsadetail Ø 80 mm	AZ 387 7 716 050 062	
Ühendusadapter Ø 60/100 mm väärtusele Ø 80 mm koos põlemisõhu juurdevooluga	AZ 982 7 716 050 000	

Tab. 4

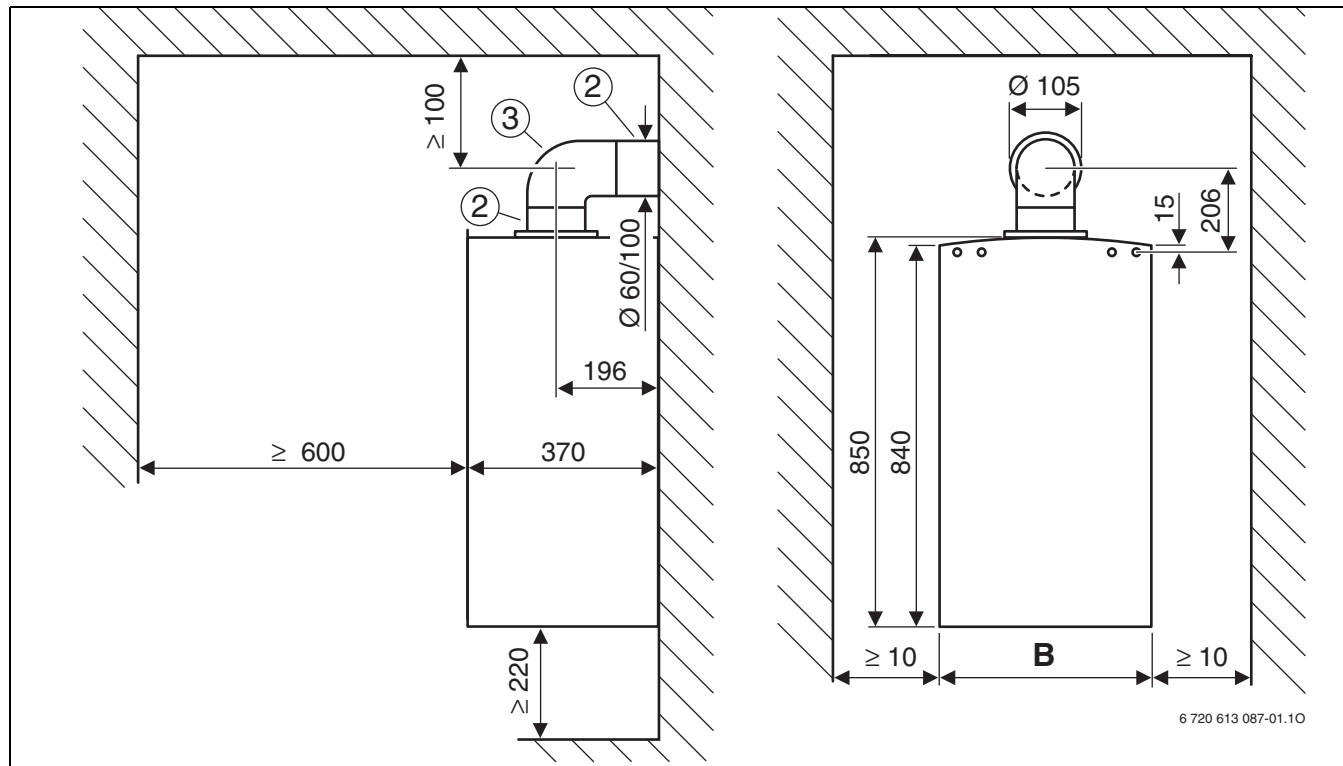
2.5 Heitgaasitorustike klassifikatsioon vastavalt CEN-le

	Topelttoruga heitgaasitorustik	Eraldatud torudega heitgaasitorustiku
B <sub>22</sub>	-	
B <sub>32</sub>	-	
C <sub>12</sub> C <sub>12X</sub>		
C <sub>32</sub> C <sub>32X</sub>		
C <sub>42</sub> C <sub>42X</sub>		
C <sub>52</sub>	-	
C <sub>82</sub>	-	

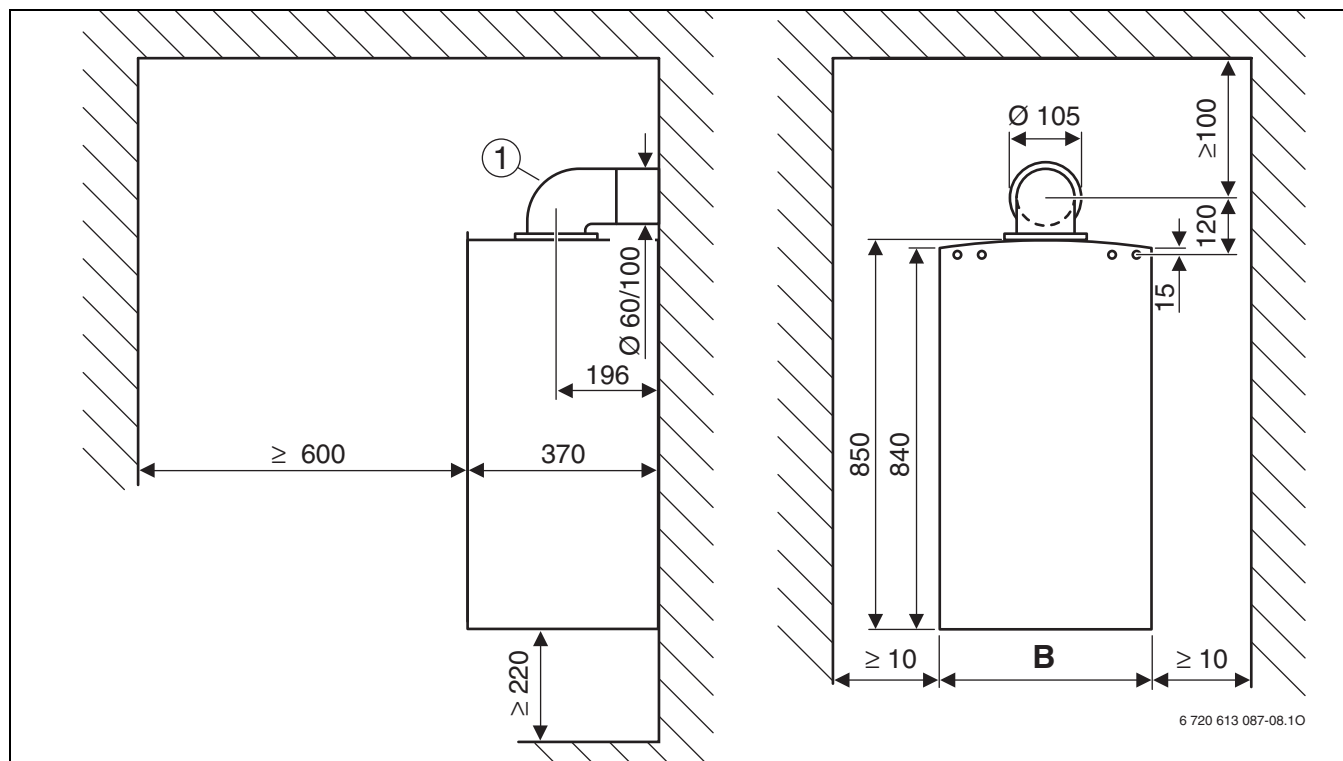
Tab. 5

### 3 Horisontaalne heitgaasitorustik

#### 3.1 Paigaldusmõõdud (in mm)



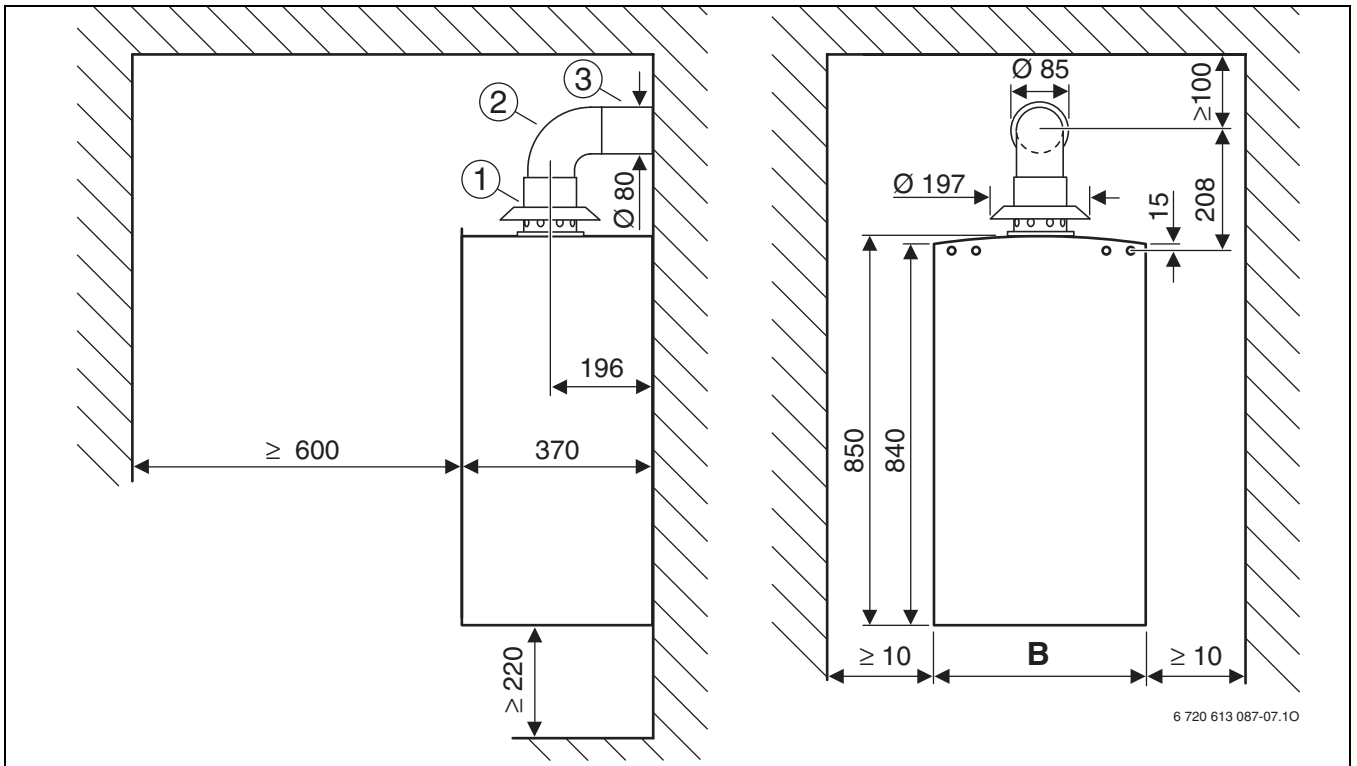
Joon. 1 Heitgaasitorustik vastavalt C<sub>12X</sub>-le



Joon. 2 Heitgaasitorustik vastavalt C<sub>12X</sub>-le

**Joonise 1 ja 2 legend:**

- |  |   |
|--|---|
| <p><b>1</b> Horisontaalne muudetava pikkusega tarvik 425 -725 mm<br/>Horisontaalne tarvik pikkusega 810 mm</p> | <p><b>2</b> Horisontaalne tarvik koos kütteseadme ühendusega<br/><b>3</b> Topelttoru põlv 90° Ø 60/100 mm</p> |
|--|---|



Joon. 3 Heitgaasitorustik vastavalt B<sub>22</sub>-le



- 1 Ühendusadapter Ø 60/100 mm väärtusele Ø 80 mm koos põlemisõhu juurdevooluga
- 2 Torupõlv 90° Ø 80 mm
- 3 Toru Ø 80 mm

	<b>B</b>
<b>ZSC/ZWC 24-3</b>	400
<b>ZSC/ZWC 28-3</b>	440
<b>ZSC/ZWC 35-3</b>	480

Tab. 6

### 3.2 Drosselketaste valik



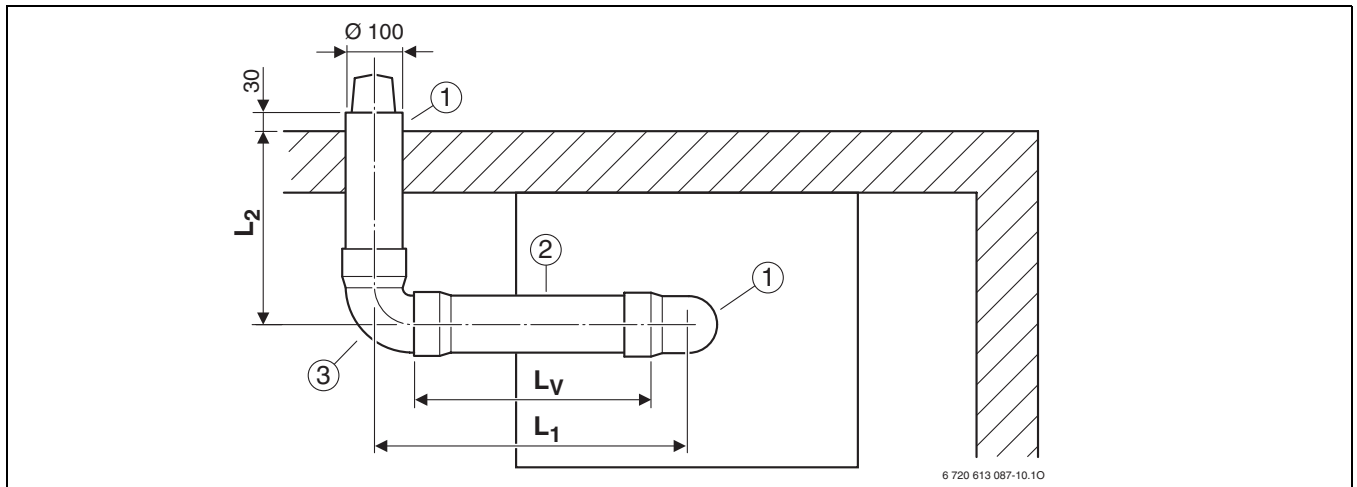
		L [mm]	L <sub>max</sub> [mm]			
			Maagaas	Vedelgaas	Maagaas	Vedelgaas
<b>ZSC 24-3 MFA</b> <b>ZWC 24-3 MFA</b>	1 x 90° <sup>1)</sup>	≤ 500	4000	4000	Ø 80	Ø 82
		501 – 1000			Ø 82	Ø 82
		1001 – 2000			Ø 85	Ø 85
		2001 – 3000			Ø 90	Ø 90
		3001 – 4000			–	–
	1 x 90° + 2 x 45° <sup>2)</sup> või 2 x 90° <sup>3)</sup>	≤ 1000	2000	2000	Ø 90	Ø 90
		1001 – 2000	–	–	–	–
<b>ZSC 28-3 MFA</b> <b>ZWC 28-3 MFA</b>	1 x 90° <sup>1)</sup>	≤ 500	4000	4000	Ø 80	Ø 82
		501 – 2500			Ø 82	Ø 85
		2501 – 4000			–	–
	1 x 90° + 2 x 45° <sup>2)</sup> või 2 x 90° <sup>3)</sup>	≤ 500	2000	2000	Ø 82	Ø 85
		501 – 2000			–	–
		–			–	–
<b>ZSC 35-3 MFA</b> <b>ZWC 35-3 MFA</b>	1 x 90° <sup>1)</sup>	≤ 500	3300	4000	Ø 82	Ø 82
		501 – 2000			Ø 85	Ø 85
		2001 – 4000			–	–
	1 x 90° + 2 x 45° <sup>2)</sup> või 2 x 90° <sup>3)</sup>	≤ 2000	1300	2000	–	–
		–			–	–
		–			–	–

Tab. 7

- 1) topelttoru põlv 90° kütteseadmel
- 2) topelttoru põlv 90° kütteseadmel, topelttoru põlv 45° heitgaasitorustikus
- 3) topelttoru põlv 90° kütteseadmel, topelttorupõlv 90° heitgaasitorustikus



## 3.3 Paigaldusnäide



Joon. 4

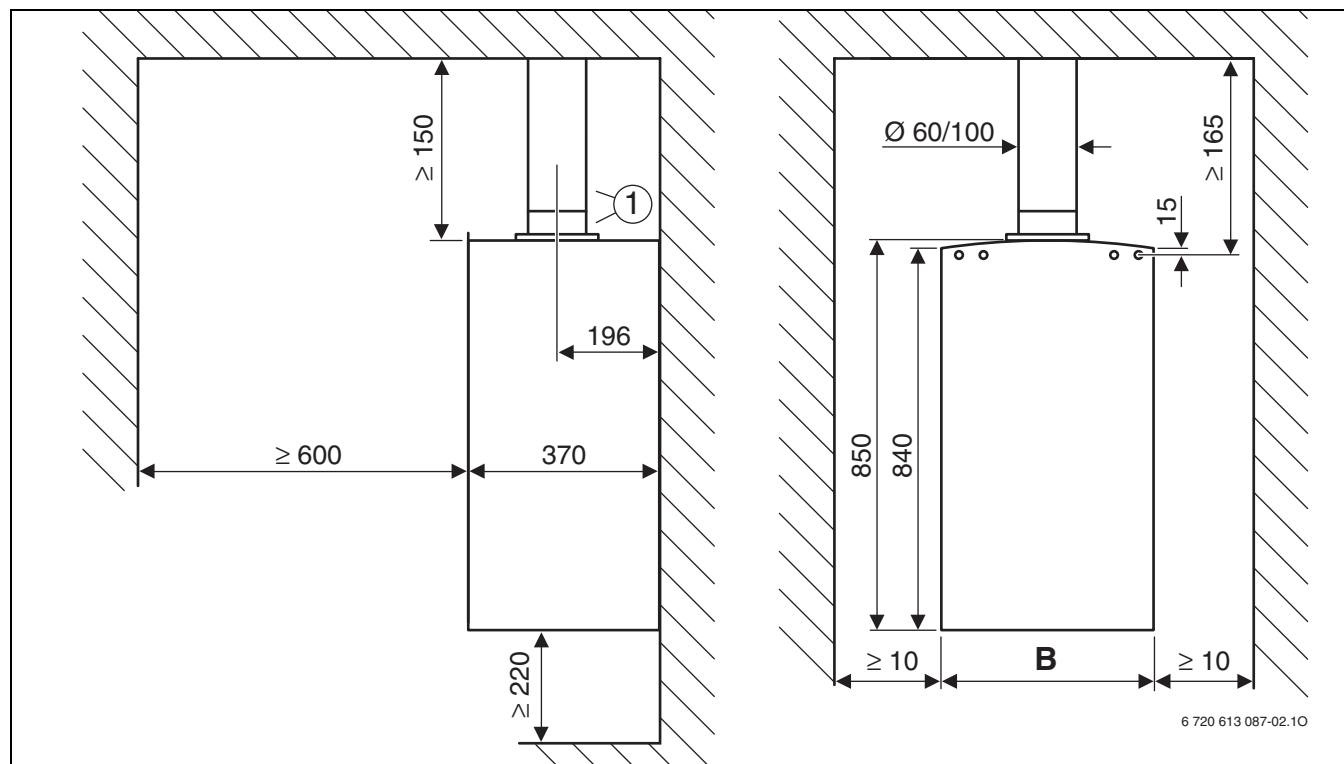
- 1 Horisontaalne muudetava pikkusega tarvik 425 -725 mm  
Horisontaalne tarvik pikkusega 810 mm
- 2 Topelttoru Ø 60/100 mm
- 3 Topelttoru põlv 90° Ø 60/100 mm

## 4 Vertikaalne heitgaasitorustik

### 4.1 Paigaldusmõõdud (in mm)



Katuse läbiviigu saab teostada vertikaalse tarvikuga  $\varnothing 60/100$  mm ja kaldkatusekivi või lamekatusekiviga.

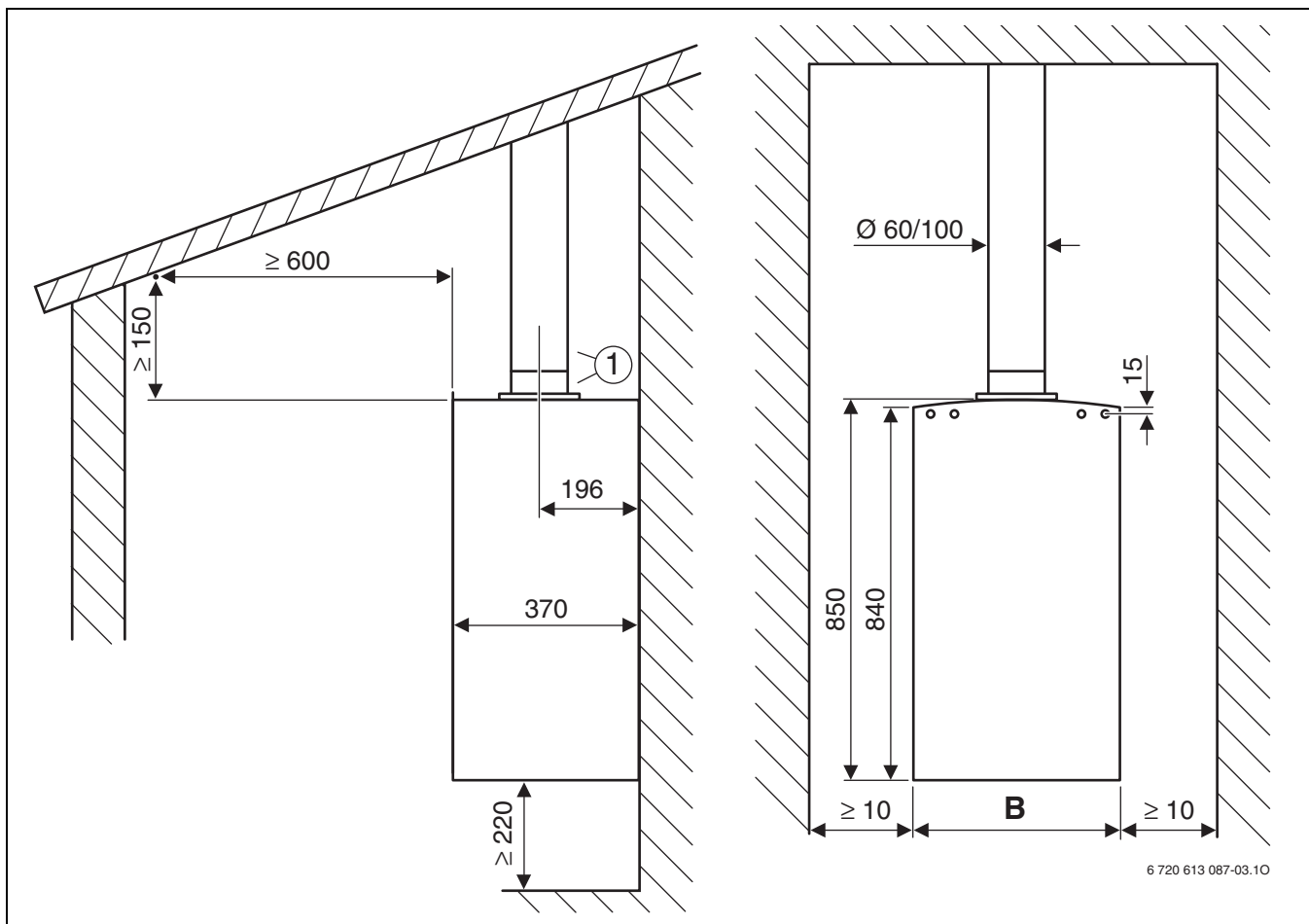


Joon. 5 Lamekatus

1 Vertikaalne tarvik  $\varnothing 60/100$  mm

	<b>B</b>
<b>ZSC/ZWC 24-3</b>	400
<b>ZSC/ZWC 28-3</b>	440
<b>ZSC/ZWC 35-3</b>	480

Tab. 8



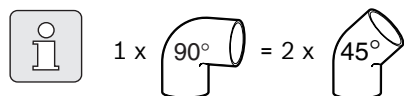
Joon. 6 Kaldkatus



1 Vertikaalne tarvik Ø 60/100 mm

	<b>B</b>
<b>ZSC/ZWC 24-3</b>	400
<b>ZSC/ZWC 28-3</b>	440
<b>ZSC/ZWC 35-3</b>	480

Tab. 9

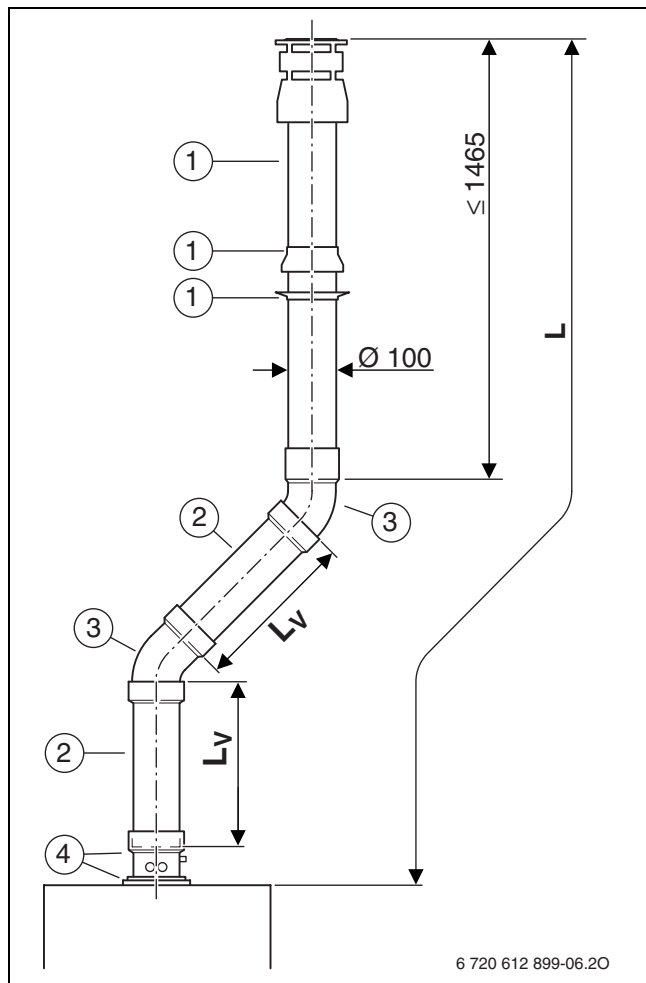
## 4.2 Drosselketaste valik



		L [mm]	L <sub>max</sub> [mm]	
<b>ZSC 24-3 MFA</b> <b>ZWC 24-3 MFA</b> <b>ZSC 28-3 MFA</b> <b>ZWC 28-3 MFA</b>	0 x 90° 0 x 45°	≤ 1500	8000	Ø 82
		1501 – 3500		Ø 85
		3501 – 6000		Ø 90
		6001 – 8000		–
	2 x 45°	≤ 1500	6000	Ø 85
		1501 – 4000		Ø 90
		4001 – 6000		–
	2 x 90°	≤ 500	5000	Ø 85
		501 – 3000		Ø 90
		3001 – 5000		–
	4 x 45°	≤ 2000	4000	Ø 90
		2001 – 4000		–
	4 x 90° 6 x 45°	≤ 2000	2000	–
	<b>ZSC 35-3 MFA</b> <b>ZWC 35-3 MFA</b>	0 x 90° 0 x 45°	≤ 1500	4000
1501 – 4000			–	
2 x 45°		≤ 2000	2000	–
2 x 90°		≤ 1000	1000	–

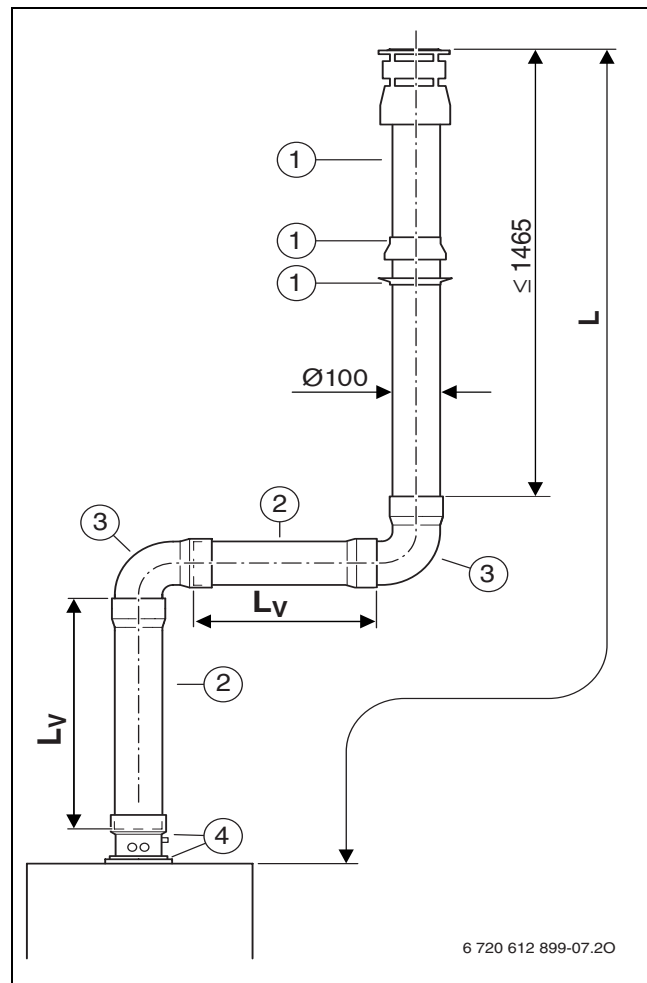
Tab. 10

## 4.3 Paigaldusnäited



Joon. 7

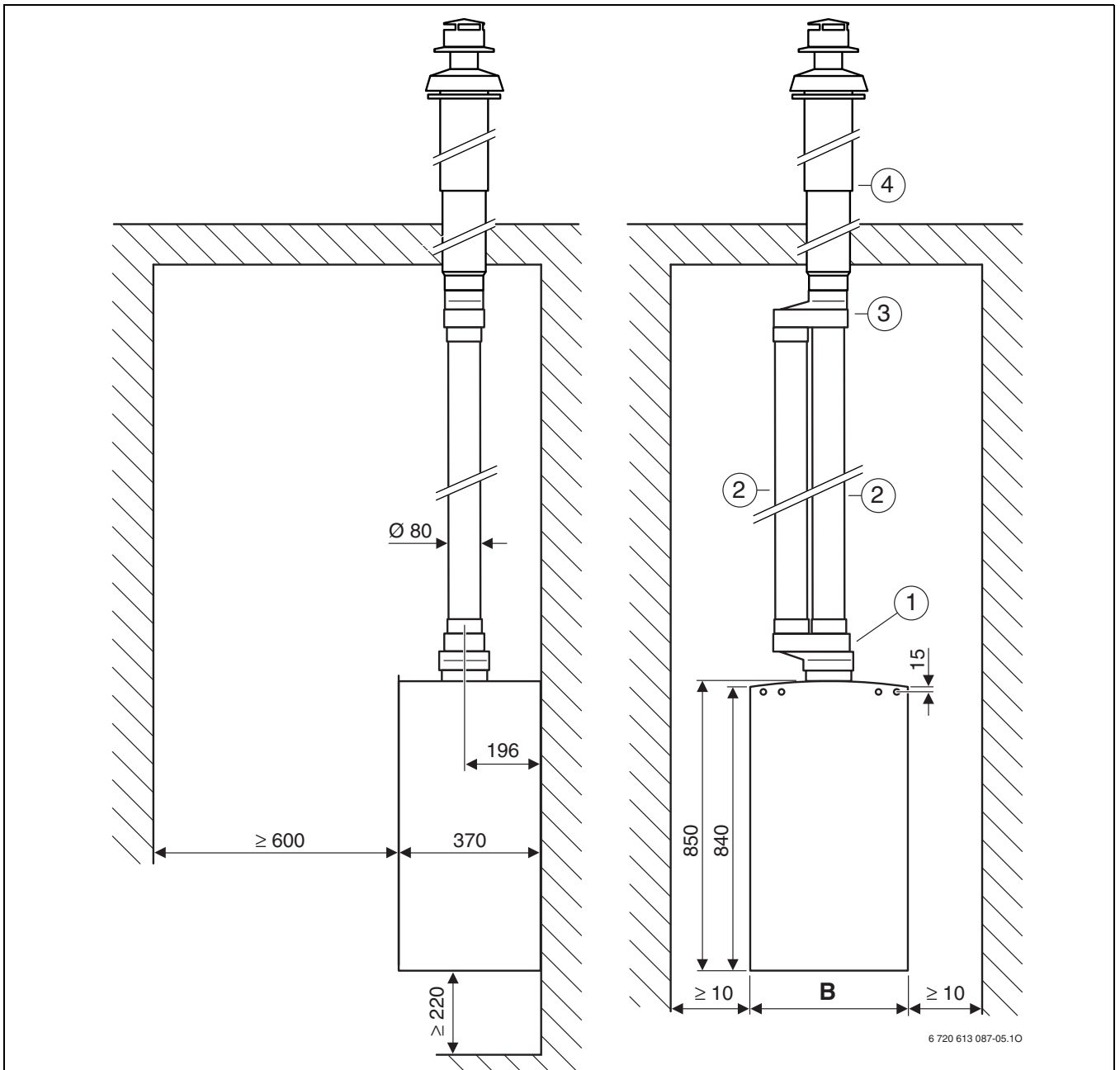
- 1 Vertikaalne tarvik Ø 60/100 mm
- 2 Topelttoru Ø 60/100 mm
- 3 Topelttoru põlv 45° Ø 60/100 mm
- 4 Vertikaalne kondensaadi äravool Ø 60/100 mm



Joon. 8

- 1 Vertikaalne tarvik Ø 60/100 mm
- 2 Topelttoru Ø 60/100 mm
- 3 Topelttoru põlv 90° Ø 60/100 mm
- 4 Vertikaalne kondensaadi äravool Ø 60/100 mm





Joon. 11 Heitgaasitorustik vastavalt C<sub>32</sub>X-le

- 1 Eraldatud torudega ühendus Ø 60/100 mm väärtusele Ø 80/80 mm
- 2 Toru Ø 80 mm
- 3 T-detail Ø 80/80 mm väärtusele Ø 80/125 mm
- 4 Vertikaalne tarvik Ø 80/110 mm

	<b>B</b>
<b>ZSC/ZWC 24-3</b>	400
<b>ZSC/ZWC 28-3</b>	440
<b>ZSC/ZWC 35-3</b>	480

Tab. 11

## 5.2 Drosselketaste valik

### Heitgaasitarvikute ekvivalentssed pikkused

- Enne heitgaasitorustiku paigaldamist tuleb välja arvutada kasutatavate heitgaasitarvikute ekvivalentsete pikkuste summa.
- Ekvivalentne pikkus on heitgaasitorudel ja põlemisõhu torudel erinev.
- Torude ekvivalentssed pikkused on vertikaalsel ja horisontaalsel heitgaasitorustikul erinevad (tab. 13).
- Heitgaasitorustiku ekvivalentne torupikkus peab jääma max pikkuse ( $L_{\text{ekviv,max}}$ ) ja min pikkuse ( $L_{\text{ekviv,min}}$ ) vahele (tab. 12).

	C <sub>12</sub>		C <sub>32</sub>		C <sub>52</sub> , C <sub>82</sub>	
	$L_{\text{ekviv,max}}$ [m]	$L_{\text{ekviv,min}}$ [m]	$L_{\text{ekviv,max}}$ [m]	$L_{\text{ekviv,min}}$ [m]	$L_{\text{ekviv,max}}$ [m]	$L_{\text{ekviv,min}}$ [m]
ZSC/ZWC 24-3	30	20	30	20	30	20
ZSC/ZWC 28-3	30	20	30	20	30	20
ZSC/ZWC 35-3	30	10	30	10	30	10

Tab. 12




	Torupõlv 90° Ø 80 mm	Torupõlv 45° Ø 80 mm	Toru 80 mm	Toru 80 mm	Horisontaalne seinaläbiviik Ø 80/80 mm väärtusele Ø 125 mm	Vertikaalne tarvik Ø 80/110 mm + T-detail Ø 80/80 mm väärtusele Ø 80/ 125 mm	Otsadetail Ø 80 mm
	$L_{\text{ekviv}}$ [m]	$L_{\text{ekviv}}$ [m]	$L_{\text{ekviv}}$ [m]	$L_{\text{ekviv}}$ [m]	$L_{\text{ekviv}}$ [m]	$L_{\text{ekviv}}$ [m]	$L_{\text{ekviv}}$ [m]
<b>heitgaasitorus</b>							
ZSC/ZWC 24-3	1,5	1,0	1,0	1,0	1,0	3,0	0,0
ZSC/ZWC 28-3	1,5	1,0	1,0	1,0	1,0	3,0	0,0
ZSC/ZWC 35-3	1,5	1,0	1,0	1,0	1,0	3,0	0,0
<b>põlemisõhu torus</b>							
ZSC/ZWC 24-3	1	0,8	1,0	1,0	–	–	0,0
ZSC/ZWC 28-3	1	0,8	1,0	1,0	–	–	0,0
ZSC/ZWC 35-3	1	0,8	1,0	1,0	–	–	0,0

Tab. 13

### Tabeli 12 ja 13 legend:

- $L_{\text{ekviv}}$  ekvivalentne toru kogupikkus
- $L_{\text{ekviv,max}}$  max ekvivalentne toru kogupikkus
- $L_{\text{ekviv,min}}$  min ekvivalentne toru kogupikkus



	Ø 82 mm	Ø 85 mm ]	Ø 90 mm
			
	$L_{\text{ekviv}} \text{ [m]}$	$L_{\text{ekviv}} \text{ [m]}$	$L_{\text{ekviv}} \text{ [m]}$
ZSC/ZWC 24-3	28	20	10
ZSC/ZWC 28-3			
ZSC/ZWC 35-3	-	28	20

Tab. 14

$L_{\text{ekviv}}$  ekvivalentne toru kogupikkus  
 $L_{\text{ekviv,max}}$  max ekvivalentne toru kogupikkus  
 $L_{\text{ekviv,min}}$  min ekvivalentne toru kogupikkus

**Näide:**

- Seinale paigaldatav gaasiküttekatel ZWC 28-3 MFA
- Heitgaasitorustik vastavalt  $C_{12}$ -le (joon. 13):  
 $L_{\text{equiv,max}} = 30 \text{ m}$ ,  $L_{\text{equiv,min}} = 20 \text{ m}$
- Heitgaasitoru: 1 x Torupölv 90° Ø 80 mm
- Põlemisõhu toru: 1 x Horisontaalne seinaläbiviik Ø 80/80 mm väärtusele Ø 125 mm; 1 x Torupölv 90° Ø 80 mm

	Heitgaasitarvikud	Pikkus/arv	Ekvivalentne pikkus seadme kohta	Summa
<b>Heitgaasitoru</b>	Torupölv 90° Ø 80 mm	1	1,5 m	1,5 m
	Toru Ø 80 mm	2,0 m	1	2,0 m
<b>Põlemisõhu toru</b>	Horisontaalne seinaläbiviik Ø 80/80 mm väärtusele Ø 125 mm	1,0 m	1	1,0 m
	Torupölv 90° Ø 80 mm	1	1,0 m	1,0 m
	Toru Ø 80 mm	2 m	1	2,0 m
<b>Drosselketas</b>	-	-	-	-
<b>Kogusumma</b>				<b>7,5 m</b>

Tab. 15

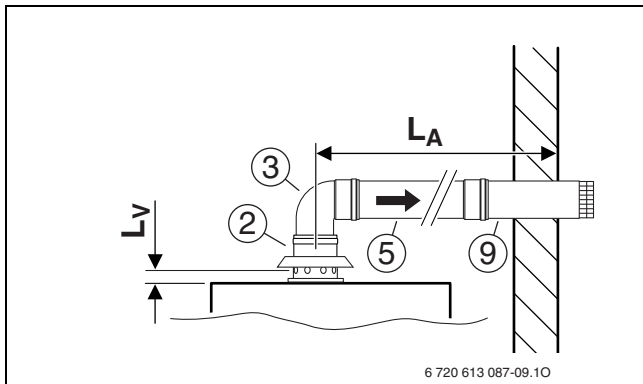
Heitgaasitorustiku ekvivalentne torupikkus peab jääma max pikkuse ( $L_{\text{equiv,max}}$ ) ja min pikkuse ( $L_{\text{equiv,min}}$ ) vahele (tab. 12).

Et kogusumma on väiksem kui minimaalne ekvivalentne torupikkus (**20 m**), tuleb paigaldada drosselketas (tab. 14). Tulemus:

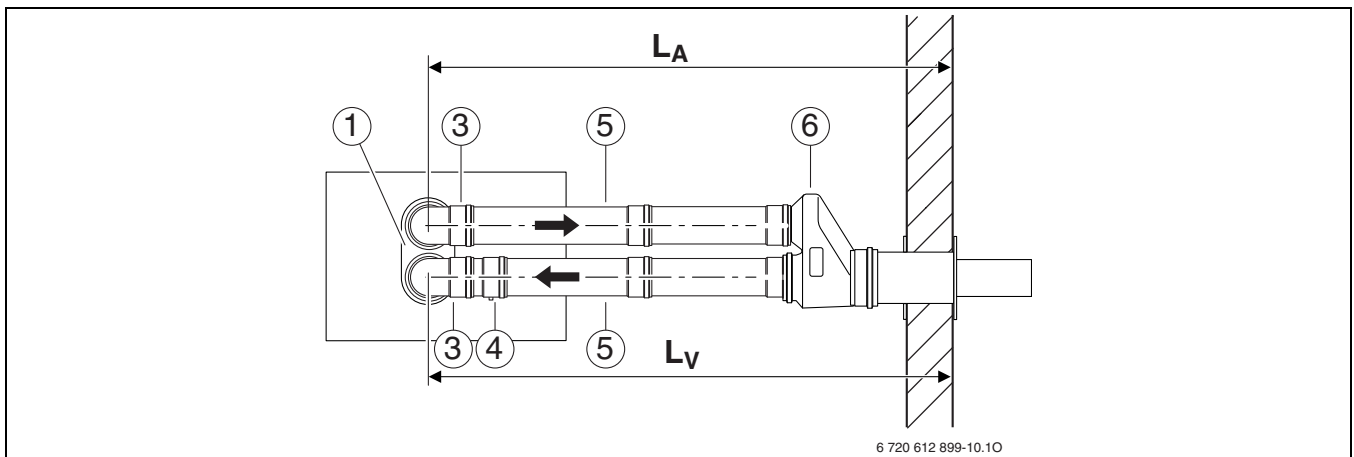
	Heitgaasitarvikud	Pikkus/arv	Ekvivalentne pikkus seadme kohta	Summa
<b>Heitgaasitoru</b>	Torupölv 90° Ø 80 mm	1	1,5 m	1,5 m
	Toru Ø 80 mm	2 m	1	2,0 m
<b>Põlemisõhu toru</b>	Horisontaalne seinaläbiviik Ø 80/80 mm väärtusele Ø 125 mm	1	1 m	1,0 m
	Torupölv 90° Ø 80 mm	1	1 m	1,0 m
	Toru Ø 80 mm	2 m	1	2,0 m
<b>Drosselketas</b>	Ø 85 mm	1	20 m	20,0 m
<b>Kogusumma</b>				<b>27,5 m</b>

Tab. 16

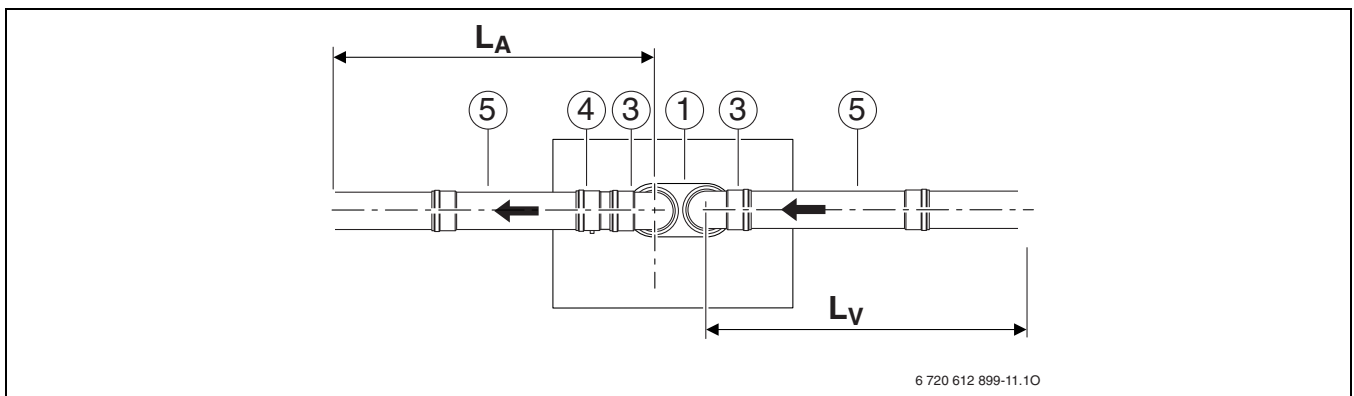
### 5.3 Paigaldusnäited



Joon. 12 Heitgaasitorustik vastavalt B<sub>22</sub>-le



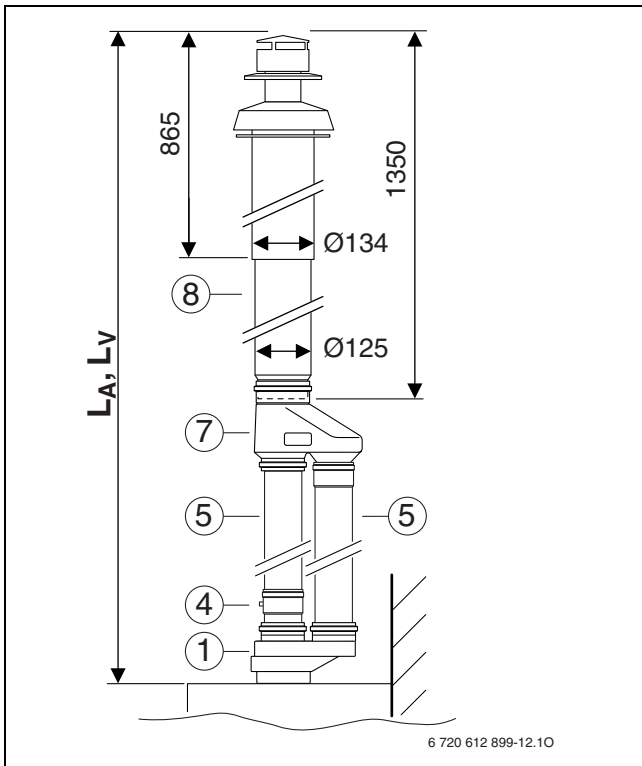
Joon. 13 Heitgaasitorustik vastavalt C<sub>12</sub>-le



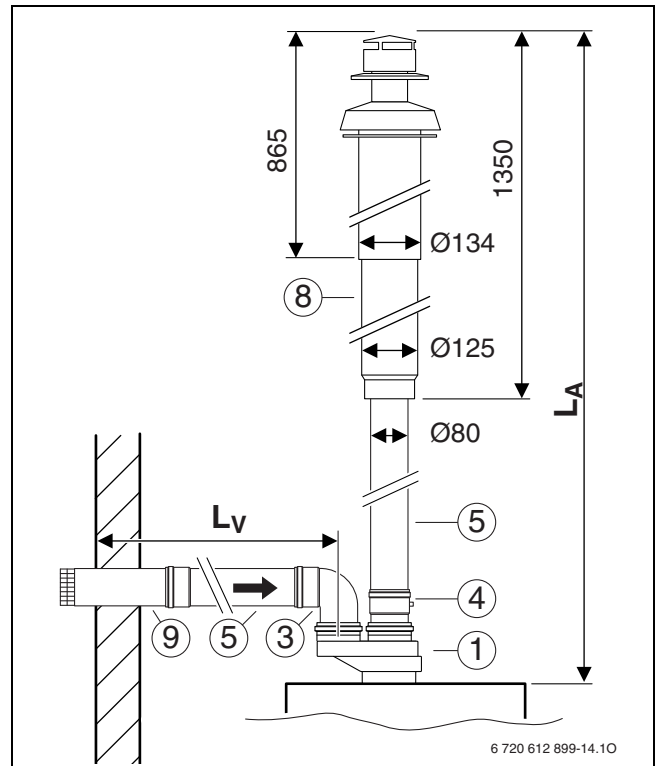
Joon. 14 Heitgaasitorustik vastavalt C<sub>42</sub>-le, C<sub>52</sub>-le või C<sub>82</sub>-le

**Jooniste 12 kuni 14 legend:**

- 1 Eraldatud torudega ühendus Ø 60/100 mm väärtusele Ø 80/80 mm
- 2 Ühendusadapter Ø 60/100 mm väärtusele Ø 80 mm koos põlemisõhu juurdevooluga
- 3 Torupölv 90° Ø 80 mm
- 4 Kondensaadi äravool Ø 80 mm
- 5 Toru Ø 80 mm
- 6 Horisontaalne seinaläbiviik Ø 80/80 mm väärtusele Ø 125 mm
- 7 T-detail Ø 80/80 mm väärtusele Ø 80/125 mm
- 8 Vertikaalne tarvik Ø 80/110 mm
- 9 Otsadetail Ø 80 mm
- L<sub>A</sub> Heitgaasitoru pikkus
- L<sub>V</sub> Põlemisõhu toru pikkus



Joon. 15 Heitgaasitorustik vastavalt C<sub>32</sub>-le



Joon. 16 Heitgaasitorustik vastavalt C<sub>52</sub>-le

**Jooniste 15 ja 16 legend:**

- 1** Eraldatud torudega ühendus Ø 60/100 mm väärtusele Ø 80/80 mm
- 3** Torupõlv 90° Ø 80 mm
- 4** Kondensaadi äravool Ø 80 mm
- 5** Toru Ø 80 mm
- 8** Vertikaalne tarvik Ø 80/110 mm
- 9** Otsadetail Ø 80 mm
- L<sub>A</sub>** Heitgaasitoru pikkus
- L<sub>V</sub>** Põlemisõhu toru pikkus



Jarvevana tee 9  
11314 Tallinn  
Estonia

Tel. 00 372 6549 562  
[www.junkers.ee](http://www.junkers.ee)