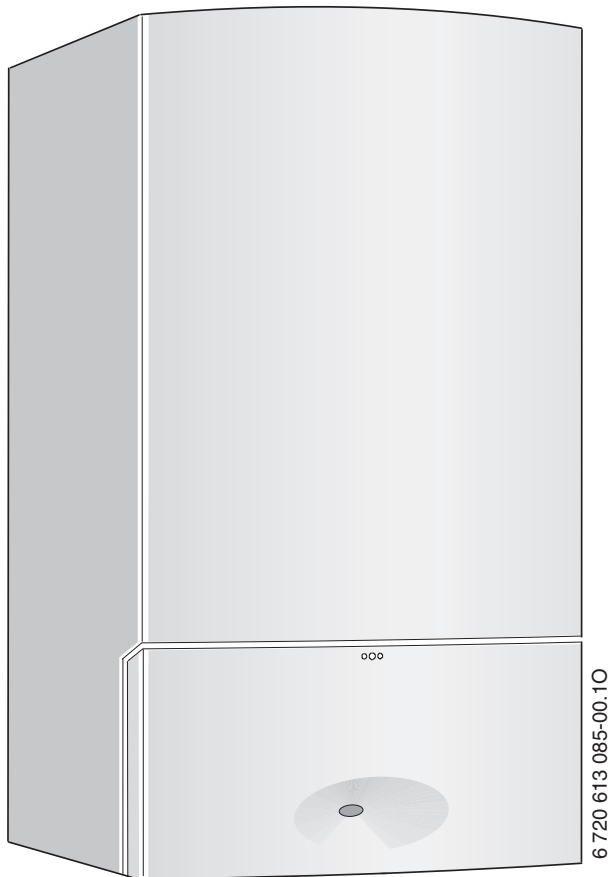


Paigaldus- ja hooldusjuhend spetsialistile

Seinale paigaldatav gaasiküttekatel

CERACLASSEXCELLENCE



ZSC 24-3 MFK ...
ZSC 28-3 MFK ...

ZWC 24-3 MFK ...
ZWC 28-3 MFK ...

Sisukord

| | | | | | |
|----------|---|-----------|----------|--|-----------|
| 1 | Ohutustehnika alased juhised ja sümbolite selgitus | 4 | 7 | Kasutuselevõtmine | 25 |
| 1.1 | Ohutusjuhised | 4 | 7.1 | Enne kasutuselevõttu | 26 |
| 1.2 | Sümbolite selgitused | 4 | 7.2 | Seadme sisse/välja lülitamine | 26 |
| | | | 7.3 | Kütte sisselülitamine | 26 |
| | | | 7.4 | Kütteautomaatika | 27 |
| | | | 7.5 | Pärast kasutuselevõttu | 27 |
| 2 | Tarnekomplekt | 5 | 7.6 | ZSC Seadmed - soojavee temperatuuri reguleerimine | 27 |
| | | | 7.7 | ZWC seadmed - soojavee temperatuuri seadistamine | 28 |
| 3 | Seadme andmed | 6 | 7.7.1 | Soojaveetemperatuur | 28 |
| 3.1 | Nõuetekohane kasutamine | 6 | 7.7.2 | Soojavee kogus/temperatuur | 28 |
| 3.2 | EÜ tüübikinnitus | 6 | 7.8 | Suvine režiim (küte puudub, ainult soojavee valmistamine) | 29 |
| 3.3 | Tüübiülevaade | 6 | 7.9 | Külmumiskaitse | 29 |
| 3.4 | Tüübisilt | 6 | 7.10 | Klahvilukk | 29 |
| 3.5 | Seadme kirjeldus | 7 | 7.11 | Puhkuserežiim | 29 |
| 3.6 | Tarvikud | 7 | 7.12 | Häired | 30 |
| 3.7 | Mõõtmed ja minimaalsed kaugused | 8 | 7.13 | Pumba blokeerimiskaitse | 30 |
| 3.8 | Seadme paigaldus ZWC 24/28 - 3 MFK ... | 9 | 7.14 | Heitgaasikontrollide kontrollimine | 30 |
| 3.9 | Seadme paigaldus ZSC 24/28 - 3 MFK ... | 10 | 7.15 | Termiline desinfektsioon (ZSC) | 30 |
| 3.10 | Elektriühendused | 11 | | | |
| 3.11 | Tehnilised andmed | 12 | | | |
| 4 | Eeskirjad | 14 | 8 | Individaalne seadistamine | 31 |
| | | | 8.1 | Mehaanilised seadistused | 31 |
| 5 | Paigaldamine | 15 | 8.1.1 | Paisupaagi suuruse kontrollimine | 31 |
| 5.1 | Olulised märkused | 15 | 8.1.2 | Küttepumba kõvera muutmine | 31 |
| 5.2 | Paigalduskoha valimine | 16 | 8.2 | Heatronicu seadistus | 32 |
| 5.3 | Monteerige tüüblid ja kruvikonksud | 17 | 8.2.1 | Heatronicu kasutamine | 32 |
| 5.4 | Seadme monteerimine | 18 | 8.2.2 | Maksimaalse või minimaalse nimivõimsuse valimine | 34 |
| 5.5 | Torude paigaldamine | 19 | 8.2.3 | Küttevõimsus (teenindusfunktsioon 1.A) | 34 |
| 5.6 | Ühenduste kontrollimine | 19 | 8.2.4 | Soojaveevõimsus (teenindusfunktsioon 1.b) | 35 |
| 5.7 | Erijuhtumid | 19 | 8.2.5 | Pumba lülitusviis kütterežiimis (teenindusfunktsioon 1.E) | 35 |
| | | | 8.2.6 | Maksimaalse pealevoolutemperatuuri seadistamine (teenindusfunktsioon 2.b) | 35 |
| 6 | Elektriühenduse teostamine | 20 | 8.2.7 | Termiline desinfektsioon (teenindusfunktsioon 2.d) (ZSC) | 36 |
| 6.1 | Toitekaabli ühendamine | 20 | 8.2.8 | Taktiblokaator (teenindusfunktsioon 3.b) | 36 |
| 6.2 | Heatronicu ühendused | 20 | 8.2.9 | Lülituserinevus (teenindusfunktsioon 3.C) | 36 |
| 6.2.1 | Heatronicu avamine | 20 | 8.2.10 | Kanali kasutamise muutmine 1-kanalise taimeri korral (teenindusfunktsioon 5.C) | 36 |
| 6.2.2 | Ühendage 230-voldine on/off-regulaator | 21 | 8.2.11 | Talitlustuli (teenindusfunktsioon 7.A) | 36 |
| 6.2.3 | Ühendage digitaalne regulaator/EMS-BUS-regulaator | 21 | 8.2.12 | Soojaveenõudluse käivitusviivitus (teenindusfunktsioon 9.E) (ZWC) | 36 |
| 6.2.4 | Välitemperatuuri anduri ühendamine | 22 | 8.2.13 | Heatronicu väärtuste lugemine | 37 |
| 6.2.5 | 24 V regulaatori ühendamine | 22 | | | |
| 6.2.6 | Boileri ühendus | 23 | | | |
| 6.2.7 | Tsirkulatsioonipumba ühendamine | 24 | | | |
| 6.2.8 | Toitekaabli vahetamine | 24 | | | |

| | | |
|----------|------------------------------------|-----------|
| 9 | Gaasiliigi kohandamine | 38 |
| 9.1 | Gaasiseadistus (maa- ja vedelgaas) | 38 |
| 9.1.1 | Düüsirõhu seadistusmeetod | 39 |
| 9.1.2 | Mahu abil seadistamine | 40 |

| | | |
|-----------|---------------------------------|-----------|
| 10 | Heitgaasi mõõtmine | 41 |
| 10.1 | Seadme võimsuse valimine | 41 |
| 10.2 | CO-väärtuse mõõtmine heitgaasis | 41 |
| 10.3 | Heitgaasikao mõõtmine | 41 |

| | | |
|-----------|------------------------|-----------|
| 11 | Keskkonnakaitse | 42 |
|-----------|------------------------|-----------|

| | | |
|-----------|---|-----------|
| 12 | Kontroll ja hooldus | 43 |
| 12.1 | Järelevalve ja hoolduse kontrollnimekiri (Hooldus- ja järelevalve protokoll) | 44 |
| 12.2 | Heatronic | 45 |
| 12.3 | Erinevate töötappide kirjeldus | 45 |
| 12.3.1 | Põletivann, düüside ja põleti puhastamine | 45 |
| 12.3.2 | Soojusploki puhastamine | 46 |
| 12.3.3 | Külmaveetoru sõel (ZWC) | 46 |
| 12.3.4 | Plaatsoojusvaheti (ZWC) | 47 |
| 12.3.5 | Gaasisegisti | 47 |
| 12.3.6 | Hüdraulikaseade | 47 |
| 12.3.7 | Kolmikventiil | 48 |
| 12.3.8 | Pump ja tagasivoolujaotur | 48 |
| 12.3.9 | Heitgaasikontrollide kontrollimine | 48 |
| 12.3.10 | Kütte kaitseventiili kontrollimine | 49 |
| 12.3.11 | Paisupaagi kontrollimine | 49 |
| 12.3.12 | Küttesüsteemi tööõhu seadistamine | 49 |
| 12.3.13 | Elektrijuhtmestiku kontrollimine | 49 |
| 12.3.14 | Muude komponentide puhastamine | 49 |

| | | |
|-----------|--------------------------|-----------|
| 13 | Lisa | 50 |
| 13.1 | Ekraaninäidud | 50 |
| 13.2 | Rikked | 51 |
| 13.3 | Gaasi seadistusväärtused | 52 |

| | | |
|-----------|--|-----------|
| 14 | Seadme kasutuselevõtu protokoll | 53 |
|-----------|--|-----------|

| | |
|------------------|-----------|
| Märksõnad | 54 |
|------------------|-----------|

1 Ohutustehnika alased juhised ja sümbolite selgitus

1.1 Ohutusjuhised

Gaasilõhna esinemine on ohtlik

- ▶ Sulgege gaasikraan (→ lk 25).
- ▶ Avage aken.
- ▶ Ärge vajutage elektrilülititele.
- ▶ Kustutage lahtised leegid.
- ▶ Helistage gaasifirmasse ja volitatud firmasse **väljaspool** hoonet.

Heitgaasi lõhna esinemine on ohtlik

- ▶ Lülitage seade välja (→ lk 26).
- ▶ Avage aknad ja ukсед.
- ▶ Teavitage volitatud firmat.

Paigaldamine, ümberehitus

- ▶ Ärge modifitseerige heitgaasi juhtivaid komponente.
- ▶ Heitgaasi juhtivaid komponente ei tohi muuta.
- ▶ **Ruumiõhust sõltumatu töö korral:** Uste, akende ja seinte ventileerimisavasid ei tohi sulgeda ega vähendada. Tihendatud vuukidega akende korral tuleb tagada põlemisõhu varustus.

Järelevalve ja hooldus

- ▶ **Soovitus kliendile:** sõlmige volitatud firmaga hooldus- ja järelevalveleping, mis näeb ette iga-aastase järelevalve ja vajadusest lähtuva hoolduse.
- ▶ Käitaja vastutab kütteseadme ohutuse ja keskkonnasõbralikkuse eest (Saksamaa immissioonikaitseseadus).
- ▶ Kasutage ainult originaalvaruosi!

Plahvatusohtlikud ja kergestisüttivad materjalid

- ▶ Seadme läheduses ei tohi kasutada ega hoida kergestisüttivaid materjale või vedelikke (paber, lahustid, värvid jne.).

Põlemis-/ruumiõhk

- ▶ Põlemis-/ruumiõhk tuleb hoida vaba agressiivsetest ainetest (nt kloori- või fluoriühendeid sisaldavad halogeensüvesinikud). Nii väldite korrosiooni teket.

Kliendi instrueerimine

- ▶ Kliendile tuleb tutvustada seadme tööpõhimõtet ja instrueerida teda seadme kasutamise osas.
- ▶ Juhtige kliendi tähelepanu sellele, et ta ise ei tohi seadet modifitseerida ega remontida.

1.2 Sümbolite selgitused



Ohutusalsed juhendid tekstis on märgistatud ohutuskolmnurgaga ja toonitud halli värviga.

Märksõnad tähistavad ohuastet, mis esineb kahjude kõrvaldamise meetmete eiramisel.

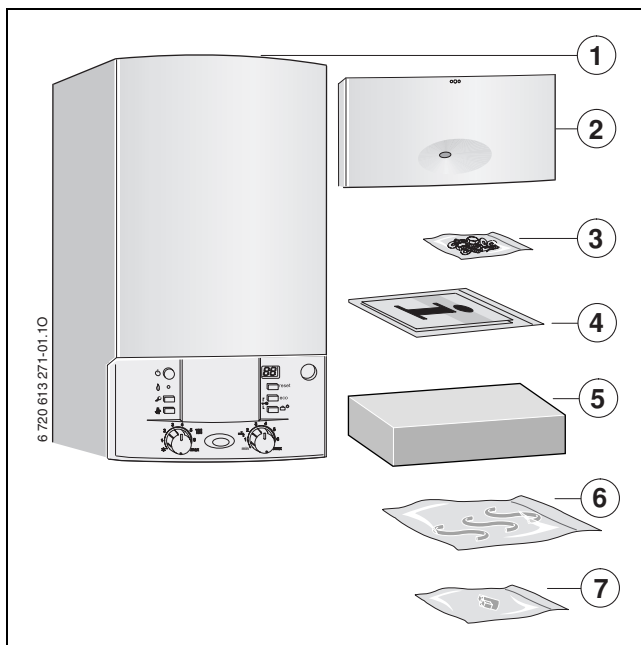
- **Ettevaatust** tähendab, et võib esineda kergeid seadme kahjustusi.
- **Hoiatus** tähendab, et võivad esineda kerged kehavigastused või seadme rasked kahjustused.
- **Ohtlik** tähendab, et on võimalikud rasked traumad. Eriti rasketel juhtudel oht elule.



Märkused tekstis on tähistatud kõrvalnäidatud sümboliga, ja eraldatud tekstist horisontaalsete joontega.

Märkused sisaldavad tähtsat informatsiooni juhtude kohta, kui pole otsest ohtu inimestele ja seadmele.

2 Tarnekomplekt



Joon. 1

- 1 Seinale paigaldatav gaasi-keskküttekatel
- 2 Kate (koos kinnitusvahenditega)
- 3 Kinnitusvahendid (kruid koos tarvikutega)
- 4 Seadme dokumentatsioon
- 5 Paigaldusplaat
- 6 Ühendustorud
- 7 Täiteseadise (ZWC) pide

3 Seadme andmed

ZSC-seadmed integreeritud kolmikventiiliga kütteseadmed ühendamiseks kaudse kuumutusega boileriga. Neid võib kasutada ka ainult kütteseadmetena ilma soojaveevalmistuseta.

ZWC-seadmed on läbivoolupõhimõttega universaalsed kütte- ja soojaveeseadmed.

3.1 Nõuetekohane kasutamine

Seadet tohib paigaldada ainult suletud soojavee- küttesüsteemidesse vastavalt standardile EN 12828. Igasugune muu kasutamine ei ole sihipärane. Sellest tulenevate kahjude eest tootja ei vastuta.

3.2 EÜ tüübikinnitus

See seade vastab Euroopa direktiivide 90/396/EMÜ, 92/42/EMÜ, 73/23/EMÜ, 89/336/EMÜ kehtivatele nõuetele ning EÜ tüübikinnituses kirjeldatud tüüble.

Seade on kontrollitud vastavalt standardile EN 297.

| | |
|--------------------------------------|-----------------------|
| Toote identifitseerimisnumber | CE-0085BS0045 |
| Kategooria | II _{2H} 3B/P |
| Seadme liik | B _{11BS} |

Tab. 1

3.3 Tüübiülevaade

| | | | |
|--------------------|---|----|-------|
| ZSC 24-3 MF | K | 23 | S6192 |
| ZSC 28-3 MF | K | 23 | S6192 |
| ZWC 24-3 MF | K | 23 | S6192 |
| ZWC 28-3 MF | K | 23 | S6192 |

Tab. 2

| | |
|--------------|--|
| Z | Keskkütteseade |
| S | Boileri ühendus |
| W | Sooja vee valmistamine |
| C | Seadme seeria CERACLASSEXCELLENCE |
| 24 | Küttevõimsus ja soojaveevõimsus kuni 24 kW |
| 28 | Küttevõimsus ja soojaveevõimsus kuni 28 kW |
| -3 | Versioon |
| MF | Multifunktsionaalne ekraan |
| K | Kaminaseade |
| 23 | Maagaas 2H |
| | Seade on ümberseadistatav vedelgaasile. |
| S6192 | Erinumber |

Kontrollgaasi andmed koos koodi ja gaasirühmaga vastavalt standardile EN 437:

| Wobbe indeks | | |
|--------------|------------------------------|------------------|
| Kood | (W _S) (15 °C) | Gaasiliik |
| 23 | 12,7-15,2 kWh/m ³ | Maagaas, tüüp 2H |
| 31 | 20,2-24,3 kWh/kg | Vedelgaas 3B/P |

Tab. 3

3.4 Tüübisilt

Tüübisilt (418) asub paremal all traaversil (→ joon. 3).

Sellelt leiata andmed seadme võimsuse kohta, tellimisnumbri, litsentsiinfo ja kodeeritud valmistuskuupäeva (FD).

3.5 Seadme kirjeldus

- Seinale monteeritav ja korstnaühendusega seade
- Maa- või vedelgaasiga töötav seade
- Avatud põlemiskambri ja voolukaitsega mudel
- Multifunktsionaalne näidik (ekraan)
- **Heatronic 3 koos EMS-BUS-iga**
- automaatne süüde
- pidevalt reguleeritav võimsus
- kaitseventiilide automaatne kontrollimisfunktsioon
- täielik kaitse Heatronicu abil koos ionisatsioonikontrolli ja magnetventiilidega vastavalt standardile EN 298
- sobib segistiga põrandaküttele
- minimaalne tsirkulatsioonivee kogus ei ole vajalik
- kütte temperatuuriandur ja temperatuuriregulaator
- pealevoolu temperatuuriandur
- temperatuuripiiraja 24 V vooluahelas
- 3-astmeline küttepump koos automaatse ventilaatoriga
- kaitseventiil, manomeeter, paisupaak
- boileri temperatuurianduri (NTC) ühendusvõimalus (ZSC)
- sooja vee prioriteetne lülitus
- mootoriga kolmikventiil
- toitepistikuga ühenduskaabel
- integreeritud täitesead (ainult ZWC)
- temperatuuri kaitsepiiraja
- Heitgaaside kontroll
- Paigaldusplaat

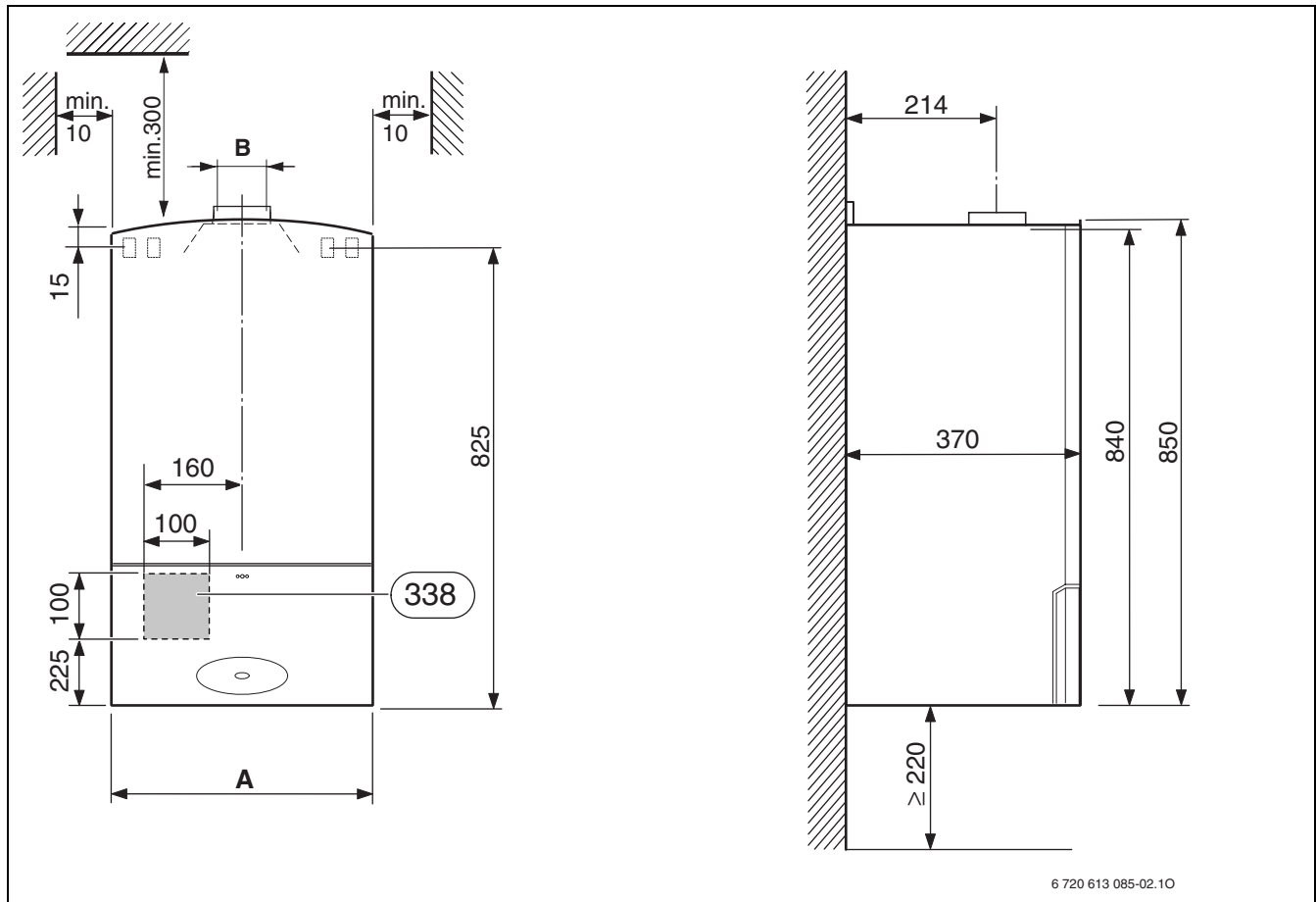
3.6 Tarvikud



Siit leiata loetelu selle kütteseadme tüüpilistest tarvikutest. Kõigi tarnitavate tarvikute täieliku loetelu leiata meie üldkataloogist.

- Heitgaasitarvikud
- Lehtersifoon koos äravoolutoru ja adapteriga
- Kütteautomaatika
- Soojaveeboiler
- Gaasi ümberseadistamise komplektid

3.7 Mõõtmed ja minimaalsed kaugused



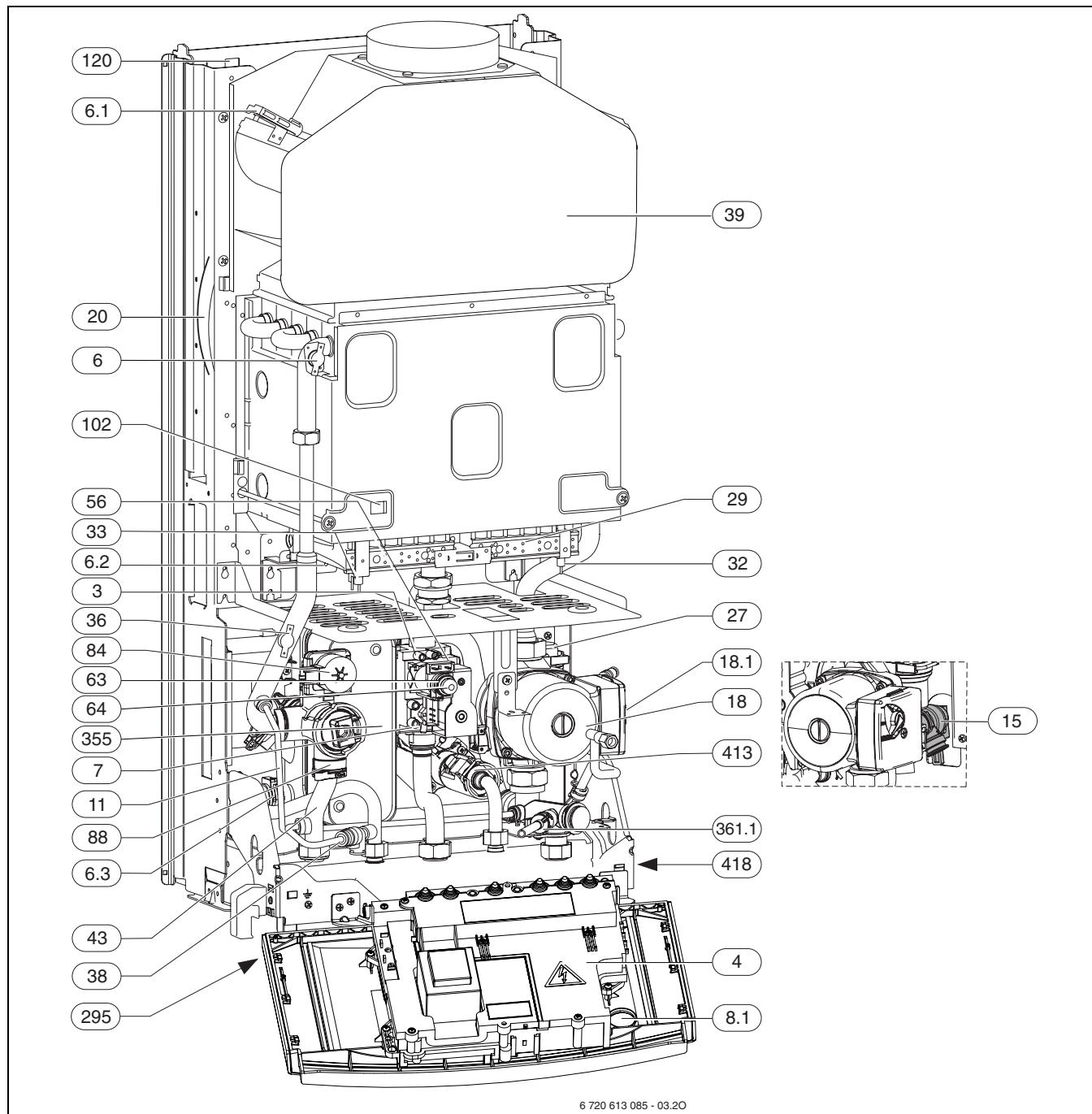
Joon. 2

338 Elektri kaabli seinaväljundi asend

| Seade | A [mm] | B [mm] |
|------------------------|--------|--------|
| ZSC 24 -3 ZWC 24 -3 | 400 | Ø 130 |
| ZSC 28 -3 ZWC 28 -3 | 440 | Ø 130 |

Tab. 4

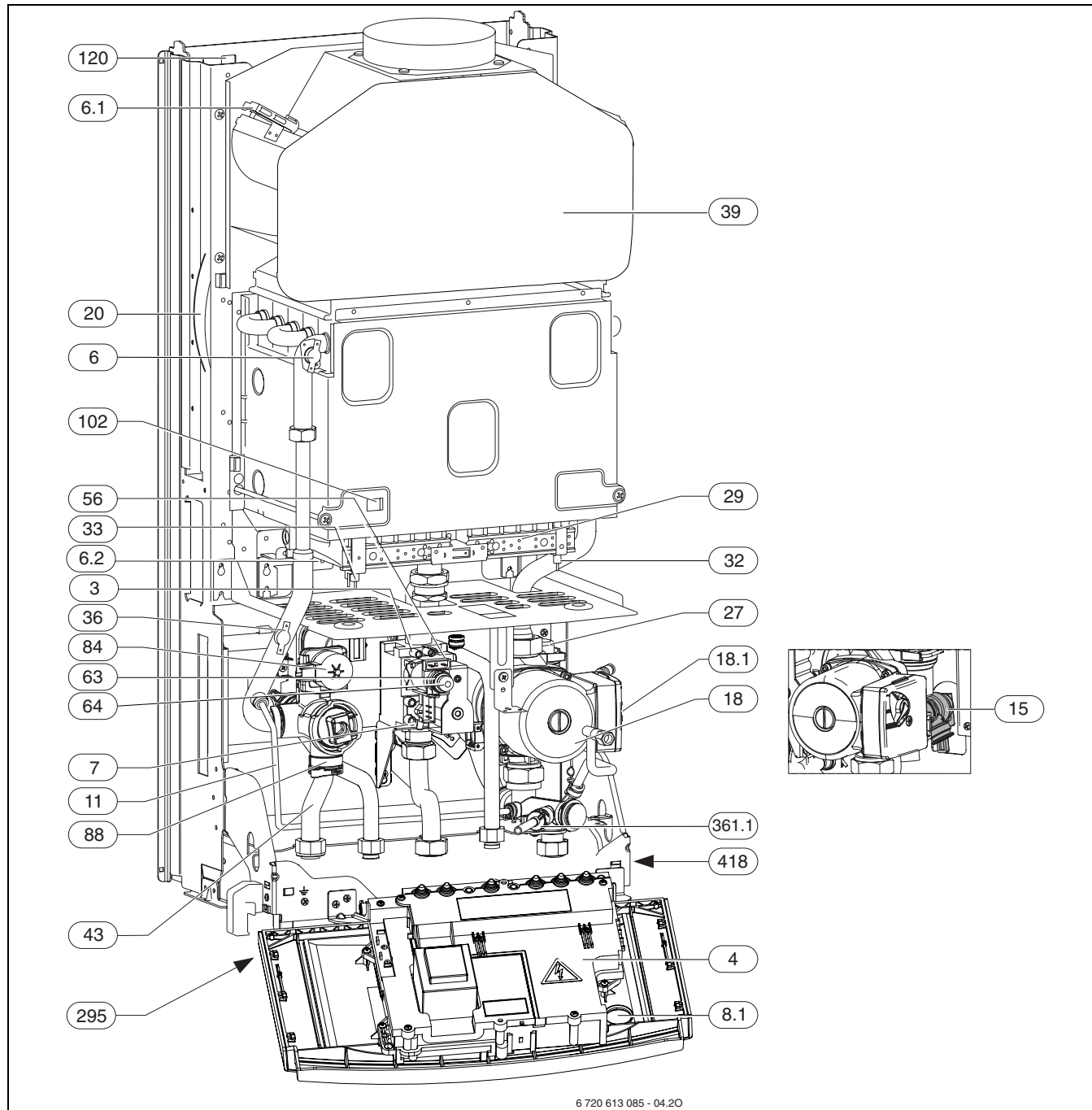
3.8 Seadme paigaldus ZWC 24/28 - 3 MFK ...



Joon. 3

| | | | |
|-------------|-------------------------------------|--------------|-----------------------------------|
| 3 | Möötemuhv (düüsirõhk) | 38 | Täiteseade |
| 4 | Heatronic 3 | 39 | Voolukaitse |
| 6 | Temperatuuripiirajaga soojusplokk | 43 | Kütte pealevool |
| 6.1 | Heitgaasi kontroll (voolukaitse) | 56 | Gaasiarmatuur |
| 6.2 | Heitgaaside kontroll (põletikamber) | 63 | Max gaasikoguse reguleerimiskruvi |
| 6.3 | Soojavee temperatuuriandur | 64 | Min gaasikoguse reguleerimiskruvi |
| 7 | Gaasiühenduse voolurõhu möötemuhv | 84 | Mootori kolmikventiil |
| 8.1 | Manomeeter | 88 | Kolmikventiil |
| 15 | Kaitseventiil (kütteahel) | 102 | Kontrollaken |
| 18 | Küttepump | 120 | Riputusaasad |
| 18.1 | Pumba pöörete arvu lüliti | 295 | Seadme tüübikleebis |
| 20 | Paisupaak | 355 | Plaatsoojusvaheti |
| 27 | Automaatne ventilaator | 361.1 | Tühjenduskraani äravool |
| 29 | Düüsvardaga põletivann | 413 | Läbivoolumõõdik (turbiin) |
| 32 | Kontrollelektrood | 418 | Tüübisilt |
| 33 | Süüteelektrood | | |
| 36 | Pealevoolu temperatuuriandur | | |

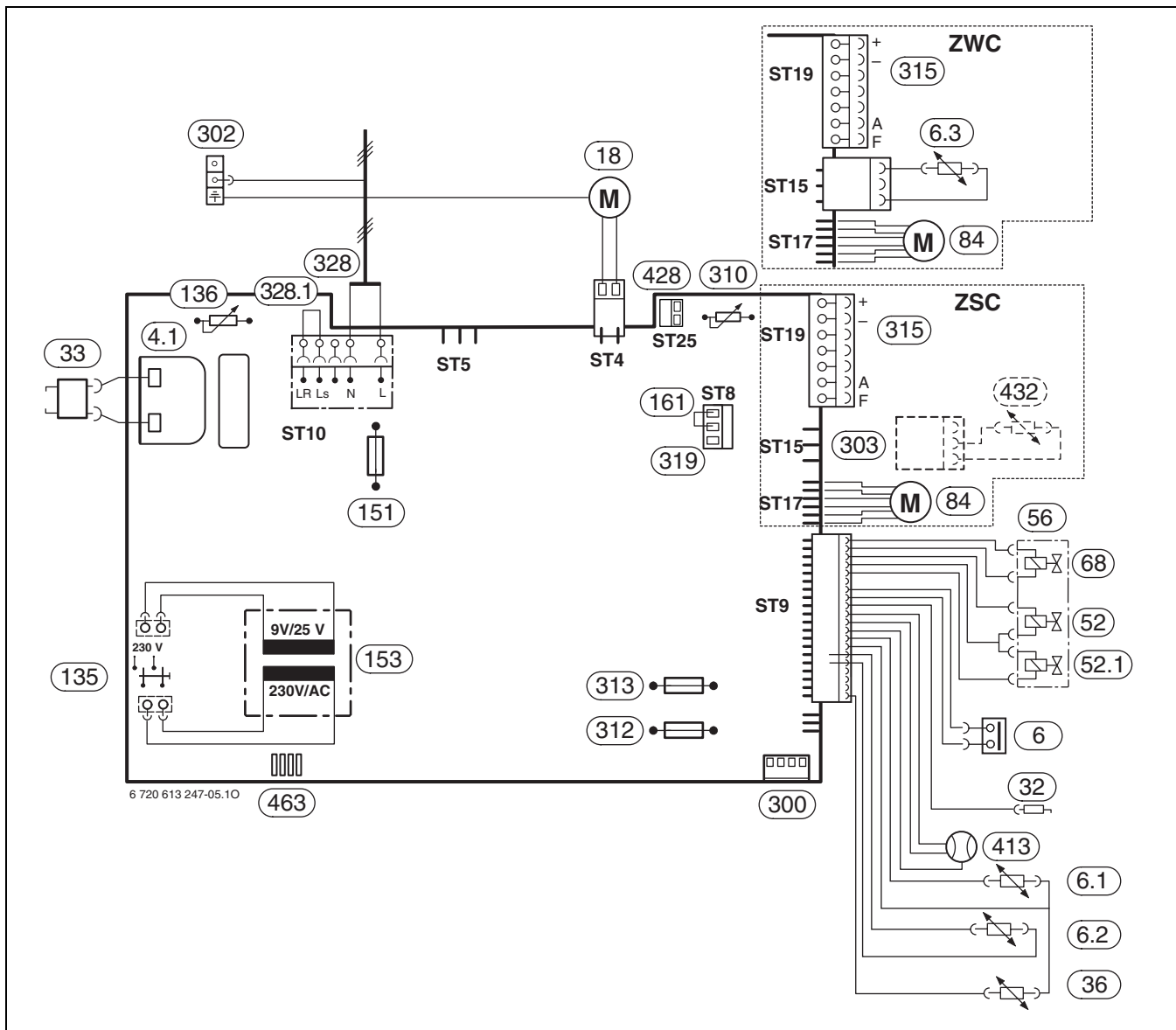
3.9 Seadme paigaldus ZSC 24/28 - 3 MFK ...



Joon. 4

- | | | | |
|-------------|-------------------------------------|--------------|-----------------------------------|
| 3 | Mõõtemuuhv (düüsirõhk) | 43 | Kütte peaveool |
| 4 | Heatronic 3 | 56 | Gaasiarmatuur |
| 6 | Temperatuuripiirajaga soojusplokk | 63 | Max gaasikoguse reguleerimiskruvi |
| 6.1 | Heitgaasi kontroll (voolukaitse) | 64 | Min gaasikoguse reguleerimiskruvi |
| 6.2 | Heitgaaside kontroll (põletikamber) | 71 | Boileri peaveool |
| 7 | Gaasiühenduse voolurõhu mõõtemuuhv | 72 | Boileri tagasivool |
| 8.1 | Manomeeter | 84 | Mootori kolmikventiil |
| 15 | Kaitseventiil (kütteahel) | 88 | Kolmikventiil |
| 18 | Küttepump | 102 | Kontrollaken |
| 18.1 | Pumba pöörete arvu lüliti | 120 | Riputusaasad |
| 20 | Paisupaak | 295 | Seadme tüübikleebis |
| 27 | Automaatne ventilaator | 361.1 | Tühjenduskraani äravool |
| 29 | Düüsiavadaga põletivann | 418 | Tüübisilt |
| 32 | Kontrollelektrood | | |
| 33 | Süüteelektrood | | |
| 36 | Peaveoolu temperatuuriandur | | |
| 39 | Voolukaitse | | |

3.10 Elektriühendused



Joona 5

| | | | |
|-------------|---|--------------|--|
| 4.1 | Süütrafo | 153 | Trafo |
| 6 | Temperatuuripiirajaga soojusplokk | 161 | Sild |
| 6.1 | Heitgaasi kontroll (voolukaitse) | 300 | Kodeerimispistik |
| 6.2 | Heitgaaside kontroll (põletikamber) | 302 | Kaitsejuhtme ühendus |
| 6.3 | Soojavee temperatuuriandur (ZWC) | 303 | Boileriühendus NTC (ZSC) |
| 18 | Küttepump | 310 | Soojavee temperatuuriregulaator |
| 32 | Kontrollelektrood | 312 | Kaitse T 1,6 A, DC 24 V |
| 33 | Süüteelektrood | 313 | Kaitse T 0,5 A, DC 5 V |
| 36 | Pealevoolu temperatuuriandur | 315 | Regulaatori klemmiliist (EMS-siin) ja väline temperatuuriandur |
| 52 | Magnetventiil 1 | 319 | Boileri termostaadi või välise piiraja klemmiliist |
| 52.1 | Magnetventiil 2 | 328 | Klemmiliist AC 230 V |
| 56 | Gaasiarmatuur | 328.1 | Sild |
| 68 | Juhtmagnet | 413 | Läbivoolumõõdik (turbiin) (ZWC) |
| 84 | Mootori kolmikventiil (ZWC, ZSC) | 428 | Tsirkulatsioonipumba ühendus (kohapealne) |
| 135 | Sisse/välja-lüliti | 432 | Boiler-NTC (ZSC, tarvik) |
| 136 | Kütte pealevoolu temperatuuriregulaator | 463 | Diagnosiliides |
| 151 | Kaitse T 2,5 A, AC 230 V | | |

3.11 Tehnilised andmed

| Võimsus | Seade | ZSC/ZWC 24 MFK | | ZSC/ZWC 28 MFK | |
|---|-------------------|----------------|-----------|----------------|-----------|
| | | Maagaas | Vedelgaas | Maagaas | Vedelgaas |
| Max nimisoojusvõimsus | kW | 24,0 | 23,2 | 28,1 | 27,1 |
| Max nimisoojuskoormus | kW | 26,7 | 25,8 | 31,3 | 30,1 |
| Min nimisoojusvõimsus | kW | 7,3 | 7,1 | 8,6 | 8,6 |
| Min nimisoojuskoormus | kW | 8,4 | 8,1 | 9,8 | 9,8 |
| Soojavee max nimisoojusvõimsus | kW | 24,0 | 23,2 | 28,1 | 27,1 |
| Soojavee max nimisoojuskoormus | kW | 26,7 | 25,8 | 31,3 | 30,1 |
| Soojavee min nimisoojusvõimsus | kW | 7,3 | 7,1 | 8,6 | 8,6 |
| Soojavee min nimisoojuskoormus | kW | 8,4 | 8,1 | 9,8 | 9,8 |
| Toimeastme klass | | ** | ** | ** | ** |
| Gaasiühenduse väärtus | | | | | |
| Maagaas H ($H_{iS} = 9,5 \text{ kWh/m}^3$) | m ³ /h | 2,8 | - | 3,2 | - |
| Vedelgaas ($H_i = 12,9 \text{ kWh/kg}$) | kg/h | - | 2,0 | - | 2,3 |
| Lubatav gaasirõhk | | | | | |
| Maagaas H | mbar | 20 | - | 20 | - |
| Vedelgaas (butaan/propaan) | mbar | - | 28-30/37 | - | 28-30/37 |
| Paisupaak | | | | | |
| Eelrõhk | bar | 0,5 | 0,5 | 0,5 | 0,5 |
| Kogumaht | l | 8 | 8 | 8 | 8 |
| Soe vesi (ZWC) | | | | | |
| Max soojavee kogus $\Delta T = 50 \text{ K}$ | l/min | 6,9 | 6,9 | 8,1 | 7,8 |
| Max soojavee kogus $\Delta T = 30 \text{ K}$ | l/min | 11,5 | 11,5 | 13,4 | 12,9 |
| Max soojavee kogus $\Delta T = 20 \text{ K}$ | l/min | 17,2 | 17,2 | 20,1 | 19,4 |
| Soojavee kütetoe klass vastavalt standardile EN 13203 | | *** | *** | *** | *** |
| Väljavoolu temperatuur | °C | 40-60 | 40-60 | 40-60 | 40-60 |
| Soojavee max lubatav rõhk | bar | 10,0 | 10,0 | 10,0 | 10,0 |
| Min voolurõhk | bar | 0,2 | 0,2 | 0,2 | 0,2 |
| Spetsiifiline läbivool vastavalt standardile EN 625 | l/min | 11,1 | 11,1 | 13,4 | 12,8 |

Tab. 5

| Võimsus | Seade | ZSC/ZWC 24 MFK | | ZSC/ZWC 28 MFK | |
|---|-------------------|----------------|-----------|----------------|-----------|
| | | Maagaas | Vedelgaas | Maagaas | Vedelgaas |
| Heitgaasi näitajad | | | | | |
| Tõmbevajadus | Pa | 3,0 | 3,0 | 3,0 | 3,0 |
| Heitgaasi temperatuur max nimisoojuskoormuse korral | °C | 113 | 113 | 120 | 120 |
| Heitgaasi temperatuur min nimisoojuskoormuse korral | °C | 65 | 65 | 68 | 85 |
| Heitgaasi massivool max nimisoojusvõimsuse korral | g/s | 19,6 | 19,6 | 21 | 19,5 |
| Heitgaasi massivool min nimisoojusvõimsuse korral | g/s | 18,0 | 18,0 | 20 | 17,0 |
| CO ₂ max nimisoojuskoormuse korral | % | 5,3-5,7 | 5,3-5,7 | 5,7-6,1 | 6,8-7,2 |
| CO ₂ min nimisoojuskoormuse korral | % | 1,3-1,7 | 1,3-1,7 | 1,7-2,1 | 2,4-2,6 |
| NO _x -klass vastavalt standardile EN 297 | | 3 | 3 | 3 | 3 |
| NO _x | mg/kWh | 106 | 106 | 103 | 103 |
| Üldist | | | | | |
| Elektripinge | AC ... V | 230 | 230 | 230 | 230 |
| Sagedus | Hz | 50 | 50 | 50 | 50 |
| Max tarbitav võimsus | W | 91 | 91 | 106 | 106 |
| Max helirõhu tase | dB(A) | 47,0 | 47,0 | 46,0 | 46,0 |
| Min helirõhu tase | dB(A) | 33,0 | 33,0 | 32,0 | 32,0 |
| Kaitseliik | IP | X4D | X4D | X4D | X4D |
| Kontrollitud vastavalt | standardile EN | 297 | 297 | 297 | 297 |
| Max pealevoolu temperatuur | °C | 88 | 88 | 88 | 88 |
| Max lubatav töö rõhk (küte) | bar | 3,0 | 3,0 | 3,0 | 3,0 |
| Lubatavad ümbritsevad temperatuurid | °C | 0-50 | 0-50 | 0-50 | 0-50 |
| Nominaalne maht (küte) | l | 0,8 | 0,8 | 0,8 | 0,8 |
| Kaal (ilma pakendita) (ZWC/ZSC) | kg | 36,6/35,1 | 36,6/35,1 | 38,8/37,3 | 38,8/37,3 |
| Kaal (ilma korpuseeta) (ZWC/ZSC) | kg | 30,0/28,5 | 30,0/28,5 | 31,8/30,3 | 31,8/30,3 |

Tab. 5

4 Eeskirjad

Järgige järgmisi direktiive ja eeskirju:

- **Ehitusmäärus**
- Pädeva gaasivarustusettevõtte eeskirjad
- **EnEG** (energiasäästmise seadus)
- **EnEV** (Määrus energiasäästliku soojakaitse ja energiasäästliku paigaldustehnika kohta ehitistes)
- Liidumaade **kütteruumide määrused** või ehitusmäärused, keskkütteruumide ja nende küttematerjali ruumide paigaldamise ja sisseseadmise eeskirjad Beuth-Verlag GmbH - Burggrafenstraße 6 - 10787 Berlin
- **DVGW**, Wirtschafts- und Verlagsgesellschaft, Gas- und Wasser GmbH - Josef-Wirmer-Str. 1-3 - 53123 Bonn
 - Arbeitsblatt G 600, TRGI (gaasipaigaldiste tehnilised eeskirjad)
 - Arbeitsblatt G 670, (gaasikollete paigaldamine mehaaniliste ventilatsiooniseadmetega ruumidesse)
- **TRF 1996** (vedelgaasi tehnilised eeskirjad) Wirtschafts- und Verlagsgesellschaft, Gas- und Wasser GmbH - Josef-Wirmer-Str. 1-3 - 53123 Bonn
- **DIN-normid**, Beuth-Verlag GmbH - Burggrafenstraße 6 - 10787 Berlin
 - **DIN 1988**, TRWI (tarbeveepaigaldiste tehnilised eeskirjad)
 - **DIN 4708** (tsentraalsed veesoojendussüsteemid)
 - **DIN 4807** (paisupaagid)
 - **DIN EN 12828** (hoonete küttesüsteemid)
 - **DIN VDE 0100**, Osa 701 (Kuni 1000 V nimivooluga tugevvoolusüsteemide paigaldamine, vanni või dušiga ruumid)

5 Paigaldamine



Oht: Plahvatusoht!

- ▶ Enne gaasi juhtivate osade kallal tööde läbiviimist tuleb gaasikraan alati sulgeda.



Paigaldus-, elektriühenduste teostamise, gaasi- ja heitgaasiühenduste teostamise ning kasutuselevõtuga seotud töid tohib läbi viia ainult gaasi- või elektrivarustusfirma poolt volitatud ettevõtte.

5.1 Olulised märkused

Seadmete veemaht on alla 10 liitri ja vastab aurukatelde määruse 1. rühmale. Seetõttu ei ole mudeli heakskiit vajalik.

- ▶ Enne paigaldamist tuleb hankida gaasifirmast ja korstnapühkijalt kooskõlastus.

Avatud küttesüsteemid

Avatud küttesüsteemid tuleb ümber ehitada suletud küttesüsteemideks.

Loomuliku tsirkulatsiooniga küte

Ühendage seade hüdraulilise ümberlüli kaudu koos mudaeraldajaga olemasolevasse torustikku.

Tsingitud küttekeha ja torud

Gaasi lekke vältimiseks ärge kasutage tsingitud küttekehasid ja torusid.

Ruumitemperatuurist sõltuva regulaatori kasutamine

Ärge paigaldage juhtruumi küttekehale termostaatilist küttekeha ventiili.

Külmumiskaitsevahendid

Lubatud on järgnevad külmumiskaitsevahendid:

| Nimetus | Kontsentratsioon |
|---------------|------------------|
| Glythermin NF | 20 - 62 % |
| Antifrogen N | 20 - 40 % |
| Varidos FSK | 22 - 55 % |
| Tyfocor L | 25 - 80 % |

Tab. 6

Korrosioonikaitsevahendid

Lubatud on järgnevad korrosioonikaitsevahendid:

| Nimetus | Kontsentratsioon |
|-------------------|------------------|
| Cillit HS Combi 2 | 0,5 % |
| Copal | 1 % |
| Nalco 77 381 | 1 - 2 % |
| Varidos KK | 0,5 % |
| Varidos AP | 1 - 2 % |
| Varidos 1+1 | 1 - 2 % |
| Sentinel X 100 | 1,1 % |

Tab. 7

Tihendusvahendid

Tihendusvahendite lisamine küttevette võib meie kogemusele tuginedes tekitada probleeme (ladestumine soojusplokki). Me ei soovita neid vahendeid kasutada.

Voolumüra

Voolumüra vältimiseks tuleb kõige kaugemasse küttekehasse paigaldada ülevooluventiil või kahe-toru-kütte korral kolmikventiil.

Tsirkulatsioonipump

Kasutatav tsirkulatsioonipump (kohapealne) peab vastama järgnevatele ühendusväärtustele: 230 V AC, 0,45 A, $\cos \varphi = 0,99$.

5.2 Paigalduskoha valimine

Nõuded paigaldusruumile



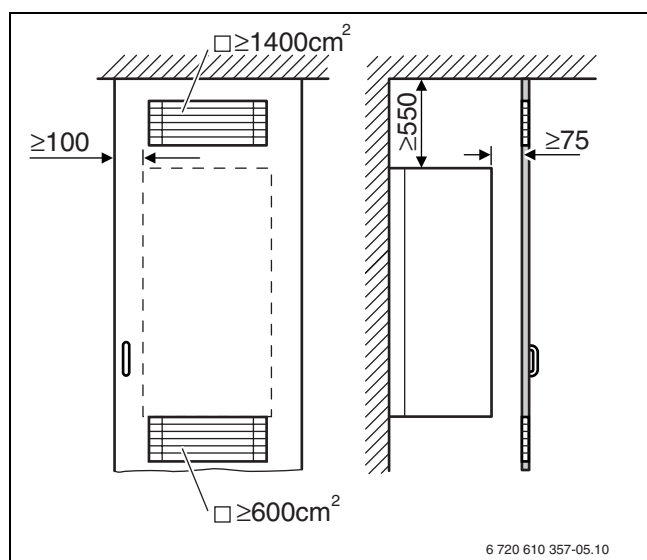
Seade ei sobi välitingimustesse paigaldamiseks.

Järgige DVGW-TRGI ning vedelgaasiseadmete korral TRF nõuete viimast versiooni.

- ▶ Järgige riigispetsiifilisi eeskirju.
- ▶ Järgige heitgaasitarvikute paigaldusjuhendites toodud minimaalseid paigaldusmõõte.

Kappi paigaldamisel:

- ▶ Jälgige õhutusavasid ja kaugusi.



Joon. 6 Õhutusavad kappi paigaldamisel

Põlemisõhk

Korrosiooni vältimiseks ei tohi põlemisõhus sisalduda agressiivseid aineid.

Korrosiooni teket soodustavad kloori- või fluoriühendeid sisaldavad halogeensüivesinikud. Neid võib leida nt lahustites, värvides, liimides, gaaskütustes ja majapidamisvahendites.

Pinnatemperatuur

Seadme pinna max temperatuur on alla 85 °C. TRGI ja TRF järgi ei ole seetõttu vajalikud erilised kaitseabinõud süttivate ehitusmaterjalide ja integreeritud mööbli osas. Järgige üksikute liidumaade vastavaid eeskirju.

Maapinnast allpool olevad vedelgaasiseadmed

Seade vastab maapinnast allapoole paigaldamisel TRF 1996 punkti 7.7 nõuetele. Soovitame paigaldada kohapealse magnetventiili, ühendus IUM-ile. Nii aktiveerub vedelgaasi juurdevool ainult soovajaduse korral.

5.3 Monteerige tüüblid ja kruvikonksud

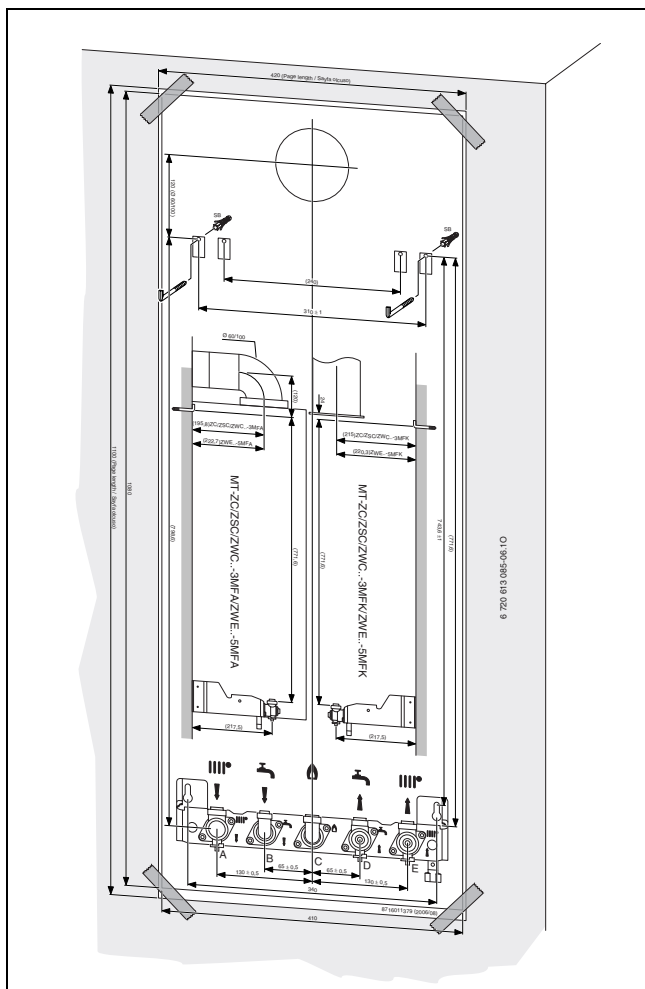


Ettevaatus: Ärge kandke seadet mitte kunagi Heatronicust kinni hoides ega toetage sellele.

- ▶ Eemaldage pakend, järgides sealjuures pakendil olevaid märkusi.

Seinakinnitus

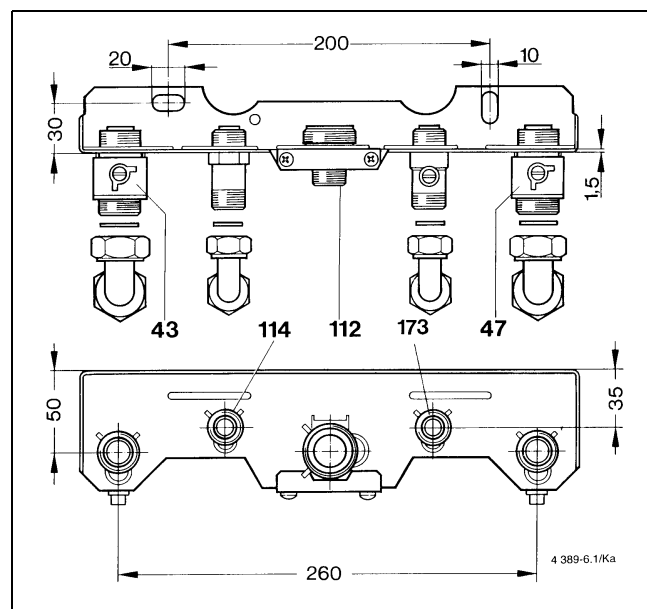
- ▶ Spetsiaalne seinakaitse ei ole vajalik. Sein peab olema lame ning suutma kanda seadme raskust.
- ▶ Kinnitage dokumentatsiooniga kaasasolevad paigaldusšabloonid seinale, järgides sealjuures minimaalset külgmist kaugust 10 mm (→ joon. 2).
- ▶ Puurige vastavalt paigaldusšabloonile avad kruvikonksudele (Ø 8 mm) ja paigaldusplaadile.
- ▶ Vajaduse korral: looge läbi seina ühendus heitgaasitarvikuni.



Joon. 7 Paigaldusšabloon

- ▶ Eemaldage paigaldusšabloon.
- ▶ Monteerige kaasasolevad kruvikonksud koos tüüblitega.

- ▶ Monteerige paigaldusplaat koos kaasasoleva kinnitusmaterjaliga.



Joon. 8 Paigaldusplaat

- 43 Küttevee sissevool
- 47 Küttevee tagasivool
- 112 Ühendusnippel R 3/4 gaasi jaoks (monteeritud)
- 114 ZWA: Ühendus R 1/2 sooja vee jaoks
ZSA: Boileri pealevool
- 173 ZWA: Külma vee tõkkeventiil
ZSA: Boileri tagasivool



Jälgige tingimata, et torusid ei kinnitata seadme läheduses toruklambrite abil selliselt, et ühendused satuvad pingele alla.

5.4 Seadme monteerimine



Ettevaatust: Torustikus olevad ladestunud materjalid võivad seadet kahjustada.

- ▶ Ladestunud materjalide eemaldamiseks tuleb torustik loputada.

- ▶ Eemaldage kinnitusmaterjal torudelt.

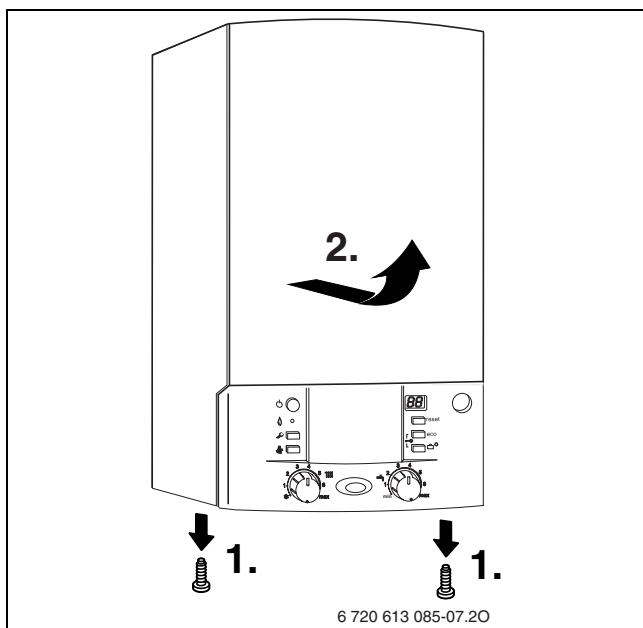
Korpuse eemaldamine



Korpus on kinnitatud kahe kruviga volitamata eemaldamise vastu (elektrikaitse).

- ▶ Kinnitage korpus alati nende kruvidega.

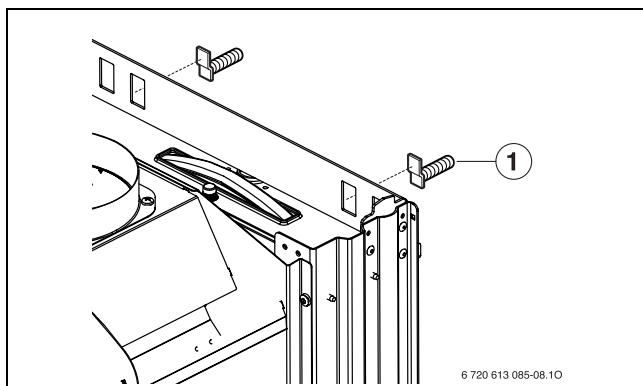
- ▶ Eemaldage seadme alumiselt küljelt kaks kinnituskrugi.
- ▶ Tõmmake korpust ette ja eemaldage see ülevalt.



Joon. 9

Seadme kinnitamine

- ▶ Riputage seade seinale kahe konksu (1) külge.

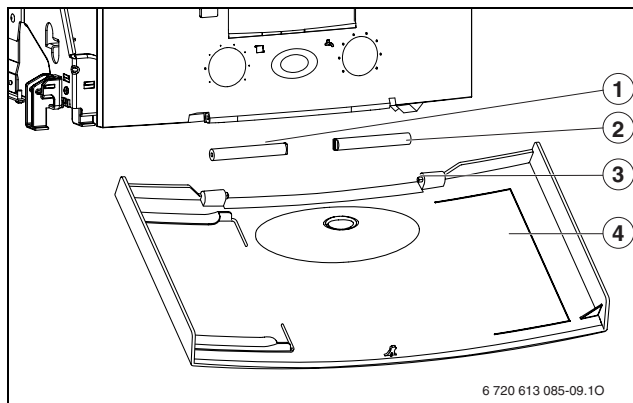


Joon. 10 Seadme riputamine

- 1 konks

Katte monteerimine

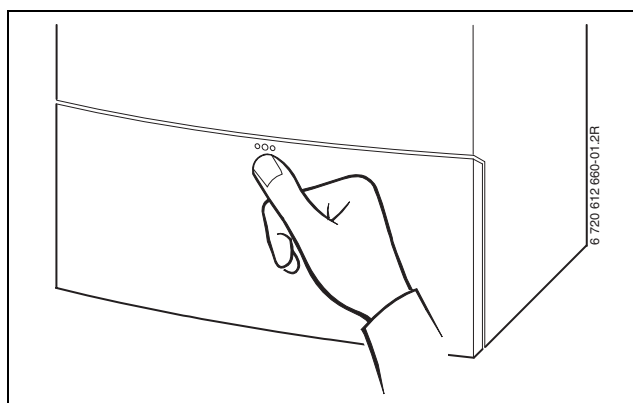
- ▶ Asetage kummid ((1) ja (2), tarnekomplektis) juhtpuldi alla. Monteeri kumm (2) lõdvalt.
- ▶ Viige kattel olev varras (3) paremalt kummi (2) sisse.
- ▶ Avage kate (4) ja asetage mõlemad kummid õigesti juhtpuldi alla.
- ▶ Sulgege kate. Kate fikseerub.



Joon. 11 Katte monteerimine

- 1, 2 Kumm
- 3 Kattel olev varras
- 4 Kate

- ▶ Katte avamiseks: vajutage üleval keskel kattele ja laske lahti. Kate tõuseb üles.



Joon. 12

Heitgaasitorustik



Korrosiooni vältimiseks kasutage ainult alumiiniumist heitgaasitorusid. Heitgaasitorud tuleb paigaldada lekkekindlatena.

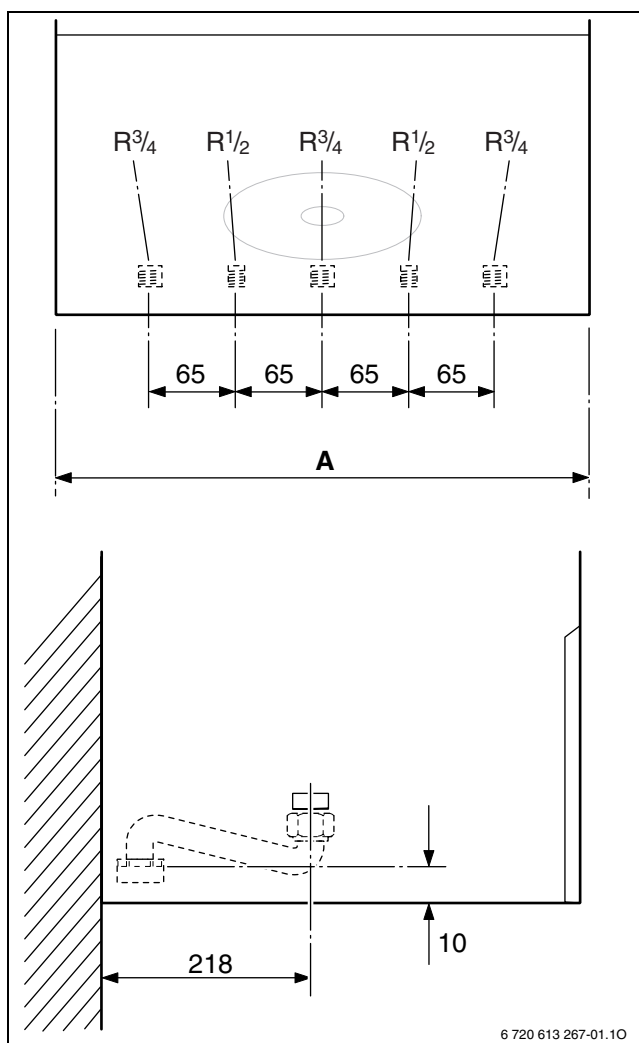
- ▶ Määrake korstna ristlõige vastavalt standardile DIN 4705, vajadusel eemaldage korstna korpus või isolatsioon.

5.5 Torude paigaldamine



Kinnikeeramisel ei tohi seadme ühendustorusid paigast keerata.

- ▶ Määrake kindlaks gaasi juurdevoolutoru laius vastavalt DVGW-TRGI (maagaas) ja TRF (vedelgaas) nõuetele.
- ▶ Kõik küttesüsteemi toruühendused peavad sobima 3-baarisele rõhule ning soojaveeahelas 10-baarisele rõhule.
- ▶ Monteerige hoolduskraanid ¹⁾ ja gaasikraani ¹⁾ või membraanventiil ¹⁾.
- ▶ Ühendage seadme hüdraulilised ühendused paigaldusplaadi ühendustega (lisavarustus) S-toru abil.
- ▶ Seadme täitmiseks ja tühjendamiseks tuleb kohapeal paigaldada kõige sügavamasse kohta täite- ja tühjenduskraan.
- ▶ Kõige kõrgemasse kohta tuleb paigaldada ventilatsioonikraan.



Joon. 13 Ühendusmõõdud

1) Tarvikud

| Seade | A [mm] |
|---------------|--------|
| ZSC/ZWC 24 -3 | 400 |
| ZSC/ZWC 28 -3 | 440 |

Tab. 8

5.6 Ühenduste kontrollimine

Veeühendused

- ▶ Avage kütte peale- ja tagasivoolu hoolduskraanid ja täitke kütteseade.
- ▶ Kontrollige tihendite ja kruviühenduste lekkekindlust (kontrollimisrõhk max 2,5 bar manomeetril).
- ▶ ZWC-seadmetel: avage külma vee kraan ja täitke soojaveeahel (kontrollimisrõhk max 10 bar).
- ▶ Kontrollige kõigi eralduskohtade lekkekindlust.

Gaasitoru

- ▶ Sulgege gaasitoru, et kaitsta gaasiarmatuuri ülerõhu kahjustuste eest (max rõhk 150 mbar).
- ▶ Kontrollige gaasitoru.
- ▶ Laske rõhk välja.

5.7 Erijuhtumid

Ilma soojaveeboilerita ZSC-seadmete käitamine

ZSC-seadmete käitamisel ilma soojaveeboilerita tuleks boileriühendused sulgeda tarvikuga 7756050155.

- ▶ Paigaldage külma- ja soojaveeühendustele sulgurkorgid.

6 Elektriühenduse teostamine



Oht: Elektrilöögi oht!

- ▶ Enne elektritööde läbiviimist tuleb elektriühendus katkestada (kaitse, LS-lüliti).

Kõik seadme reguleerimis-, juht- ja kaitseadised on töövalmis ühendustega ja kontrollitud.

6.1 Toitekaabli ühendamine

Seade tarnitakse toiteühenduse kaabli ja kaitsekontaktiga pistikuga (ainult kaitsetsoon 3).

- ▶ Järgige VDE eeskirjadele 0100 ja kohalikele EVU-de erieeskirjadele (TAB) vastavaid kaitseabinõusid.
- ▶ Teostage elektriühendus min 3 mm kontaktikaugusega eraldajaga (nt kaitsmed, LS-lüliti).
- ▶ Seade tuleb VDE 0700 Osa 1 järgi ühendada min 3 mm kontaktikaugusega eraldajaga (nt kaitsmed, LS-lüliti). Muid tarbijaid ei tohi ühendada.

Kahefaasiline võrk

- ▶ Piisava ionisatsioonivoolu tagamiseks tuleb N-juhtme ja kaitsejuhtme ühenduse vahele paigaldada takisti (tell.nr. 8 900 431 516-0).

-või-

- ▶ Kasutage eraldustrafot (tell. nr. 7 719 002 301).

-või-

- ▶ Kasutage HT3 Ioni (tell. nr. 8 717 207 827-0).

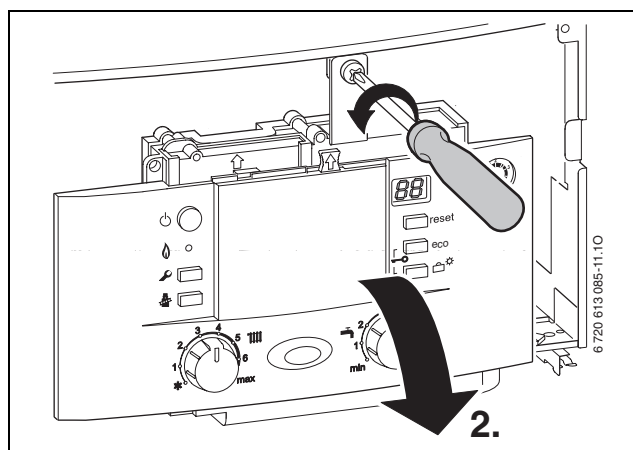
6.2 Heatronicu ühendused

Seadet saab kasutada ainult ühe Junkers regulaatoriga.

6.2.1 Heatronicu avamine

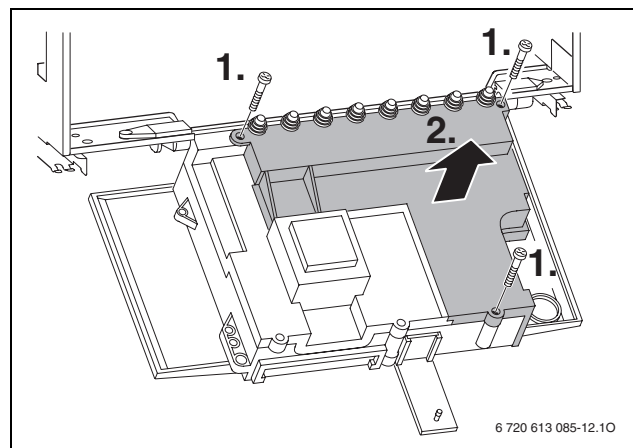
Elektriühenduste loomiseks tuleb Heatronic alla klappida ja ühenduse poolt avada.

- ▶ Eemaldage korpus (→ lk 17).
- ▶ Eemaldage kruvi ja klappige Heatronic alla.



Joon. 14

- ▶ Eemaldage kolm kruvi, võtke kaabel välja ja eemaldage kate.



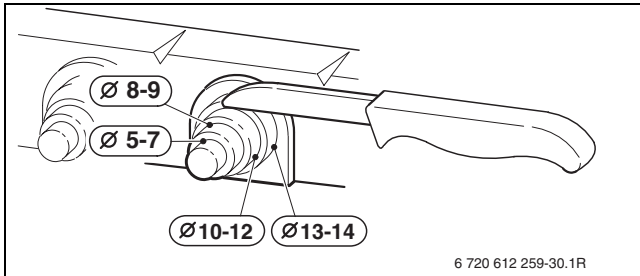
Joon. 15



Ettevaatust: Väljuv vesi võib Heatronicut kahjustada.

- ▶ Vett juhtivate osade kallal töötades tuleb Heatronic kinni katta.

- ▶ Pritsmeveekaitse (IP) loomiseks tuleb tõmbetõkise alati vastavalt kaabli läbimõõdule ära lõigata.



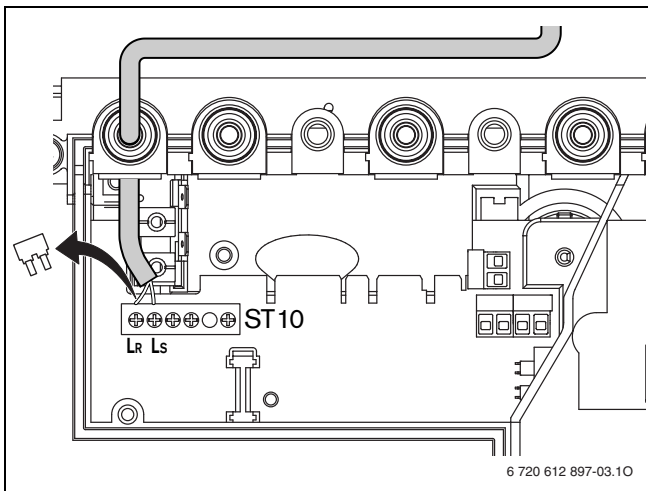
Joon. 16

- ▶ Viige kaabel läbi tõmbetõkise ja ühendage vastavalt.
- ▶ Kinnitage kaabel tõmbetõkisele.

6.2.2 Ühendage 230-voldine on/off-regulaator

Regulaator peab sobima toitepingele (kütteseadme omale) ning ei tohi olla massiühendusega.

- ▶ Lõigake tõmbetõkis vastavalt kaabli läbimõõdule ära.
- ▶ Viige kaabel läbi tõmbetõkise ja ühendage regulaator järgneval viisil ST10 külge:
 - L tuleb ühendada L_S külge
 - S tuleb ühendada L_R külge
- ▶ Kinnitage kaabel tõmbetõkisele.



Joon. 17 Ühendus (230 V AC, eemaldage L_S ja L_R vaheline sein)

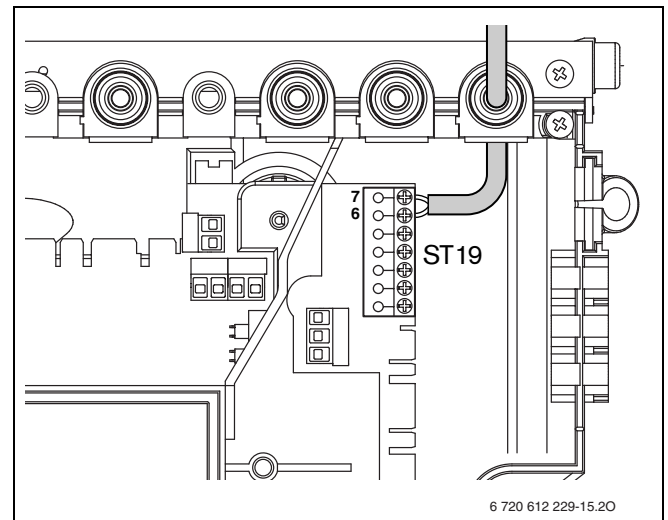
6.2.3 Ühendage digitaalne regulaator/EMS-BUS-regulaator

- ▶ Kasutage järgnevaid juhtmeristlõikeid:

| Juhtme pikkus | Ristlõige |
|---------------|----------------------|
| ≤ 80 m | 0,40 mm ² |
| ≤ 100 m | 0,50 mm ² |
| ≤ 150 m | 0,75 mm ² |
| ≤ 200 m | 1,00 mm ² |
| ≤ 300 m | 1,50 mm ² |

Tab. 9

- ▶ Lõigake tõmbetõkis vastavalt kaabli läbimõõdule ära.
- ▶ Viige kaabel läbi tõmbetõkise ja ühendage ST19 klemmide 6 ja 7 külge.
- ▶ Kinnitage kaabel tõmbetõkisele.



Joon. 18 Regulaatori ühendus

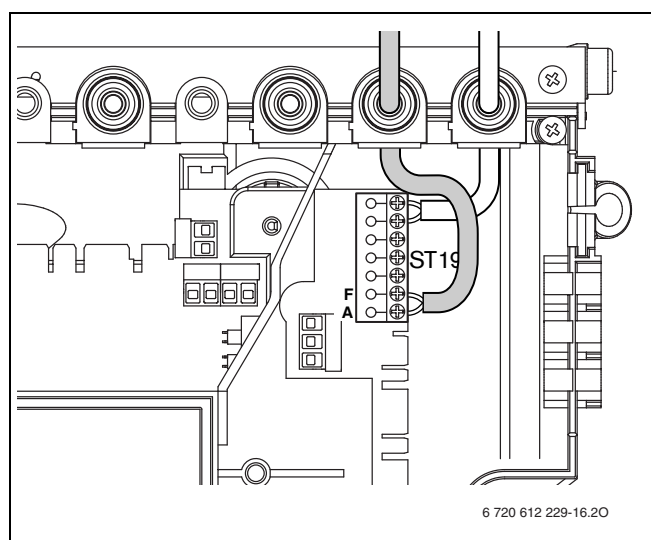
6.2.4 Välistemperatuuri anduri ühendamine

- ▶ Kasutage järgnevaid juhtmeristlõikeid:


| Juhtme pikkus | Ristlõige |
|---------------|----------------------------|
| ≤ 20 m | 0,75 - 1,5 mm ² |
| ≤ 30 m | 1,0 - 1,5 mm ² |
| > 30 m | 1,5 mm ² |

Tab. 10

- ▶ Lõigake tõmbetõkis vastavalt kaabli läbimõõdule ära.
- ▶ Viige välisanduri ühenduskaabel läbi tõmbetõkise ning ühendage ST19 klemmide A (klemm 1) ja F (klemm 2) külge.
- ▶ Kinnitage kaabel tõmbetõkisele.



Joon. 19 Välistemperatuuri anduri ühendus

 Kasutage ainult kontrollitud välisemperatuuri andureid (nt tellimisnumbriga: 8 747 207 101-0).

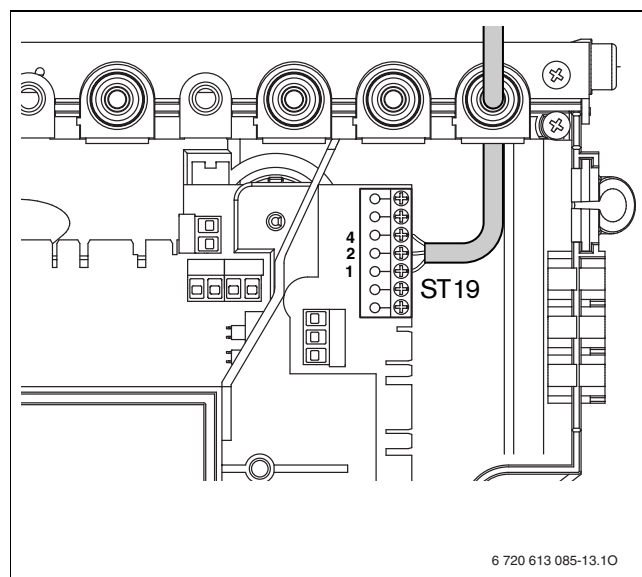
6.2.5 24 V regulaatori ühendamine

- ▶ Kasutage järgnevaid juhtmeristlõikeid:

| Juhtme pikkus | Ristlõige |
|---------------|----------------------------|
| ≤ 20 m | 0,75 - 1,5 mm ² |
| ≤ 30 m | 1,0 - 1,5 mm ² |
| > 30 m | 1,5 mm ² |

Tab. 11

- ▶ Lõigake tõmbetõkis vastavalt kaabli läbimõõdule ära.
- ▶ Viige ühenduskaabel läbi tõmbetõkise ja ühendage ST19 klemmide 1, 2 ja 4 külge.
- ▶ Kinnitage kaabel tõmbetõkisele.



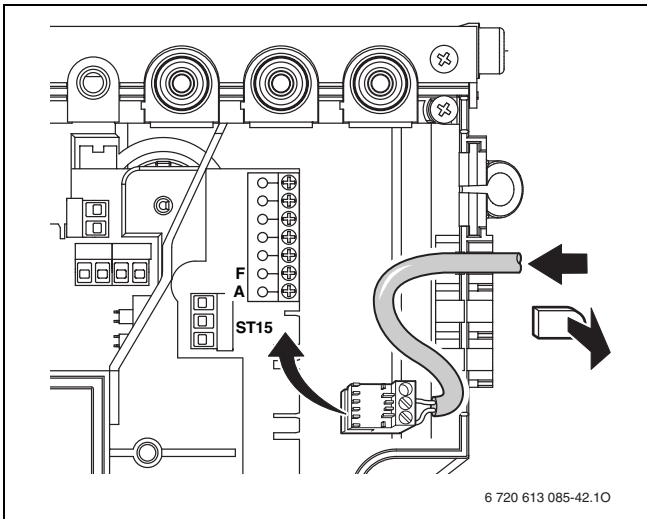
Joon. 20 24 V regulaatori ühendus

6.2.6 Boileri ühendus

Kaudse kuumutusega boiler koos boileri temperatuurianduriga (NTC)

Junkers Boiler koos boileri temperatuurianduriga ühendatakse otse seadme trükkplaadile. Pistikuga kaabel on boileriga kaasas.

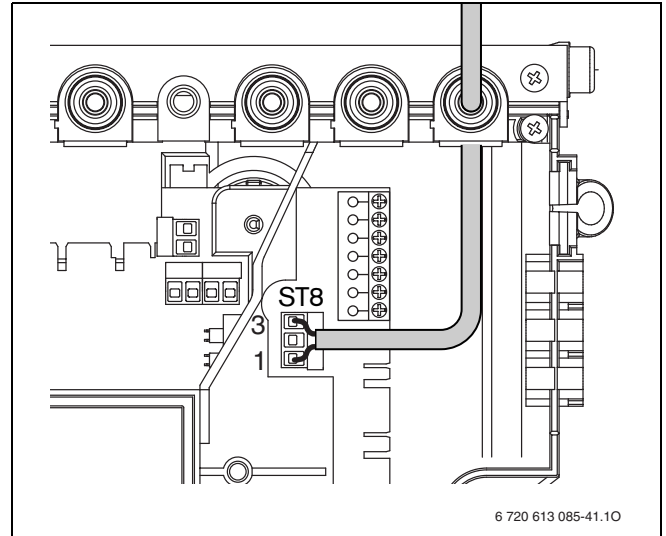
- ▶ Murdke plastkeel välja.
- ▶ Asetage boileri temperatuurianduri kaabel sisse.
- ▶ Asetage pistik trükkplaadile (ST15).



Joon. 21 Boileri temperatuurianduri ühendus (NTC)

Kaudse kuumutusega boiler koos boileri termostaadiga

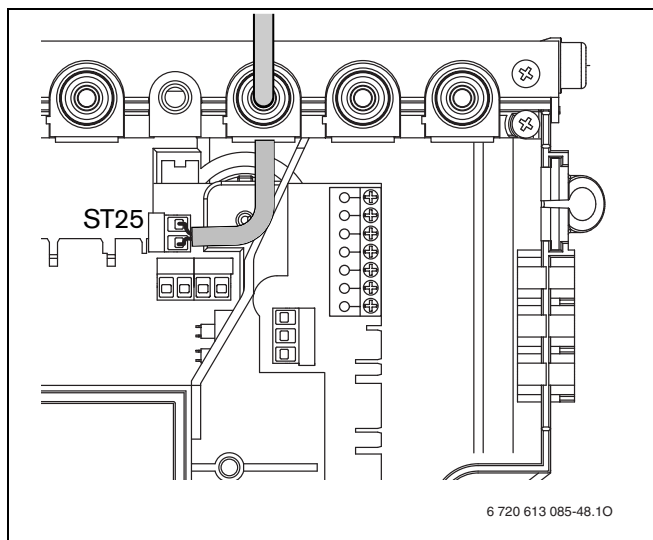
- ▶ Lõigake tõmbetõkis vastavalt kaabli läbimõõdule ära.
- ▶ Viige kaabel läbi tõmbetõkise ja ühendage boileri termostaat järgneval viisil ST8 külge:
 - L ühendada 1 külge
 - S ühendada 3 külge
- ▶ Kinnitage kaabel tõmbetõkisele.



Joon. 22 Boileri termostaadi ühendus

6.2.7 Tsirkulatsioonipumba ühendamine

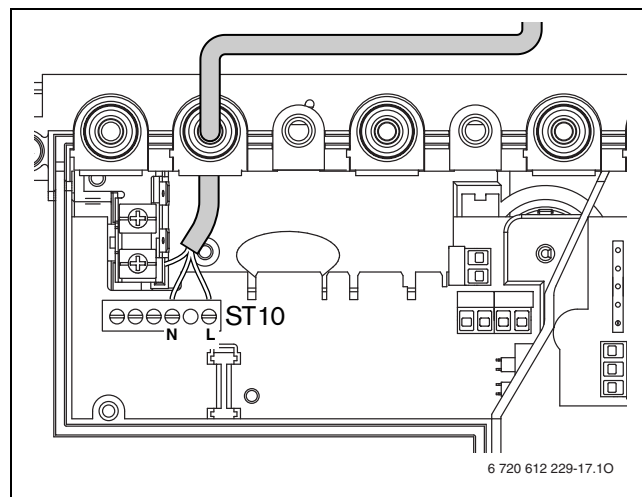
- Pritsmvee kaitse (IP) Viige kaabel alati läbi kaabli läbiviigu, mille ava läbimõõt vastab kaabli läbimõõdule.
- Sobivad on järgnevad kaablitüübid:
 - NYM-I 3 x 1,5 mm²
 - HO5VV-F 3 x 0,75 mm² (ei ole lubatud vanni või duši vahetus läheduses; tsoonid 1 ja 2 VDE 0100, Osa 701 järgi)
 - HO5VV-F 3 x 1,0 mm² (ei ole lubatud vanni või duši vahetus läheduses; tsoonid 1 ja 2 VDE 0100, Osa 701 järgi)
- ▶ Lõigake tõmbetõkis vastavalt kaabli läbimõõdule ära.
- ▶ Viige kaabel läbi tõmbetõkise ja ühendage tsirkulatsioonipump järgneval viisil ST25 külge:
 - L ühendada L_Z külge
 - N ühendada N_Z külge
 - Massiühendus (roheline või rohe-kollane soon)
- ▶ Kindlustage toitekaabel tõmbetõkisega. Massisoon peab olema veel lõtv, kui teised on juba pingul.



Joon. 23 Tsirkulatsioonipumba ühendamine

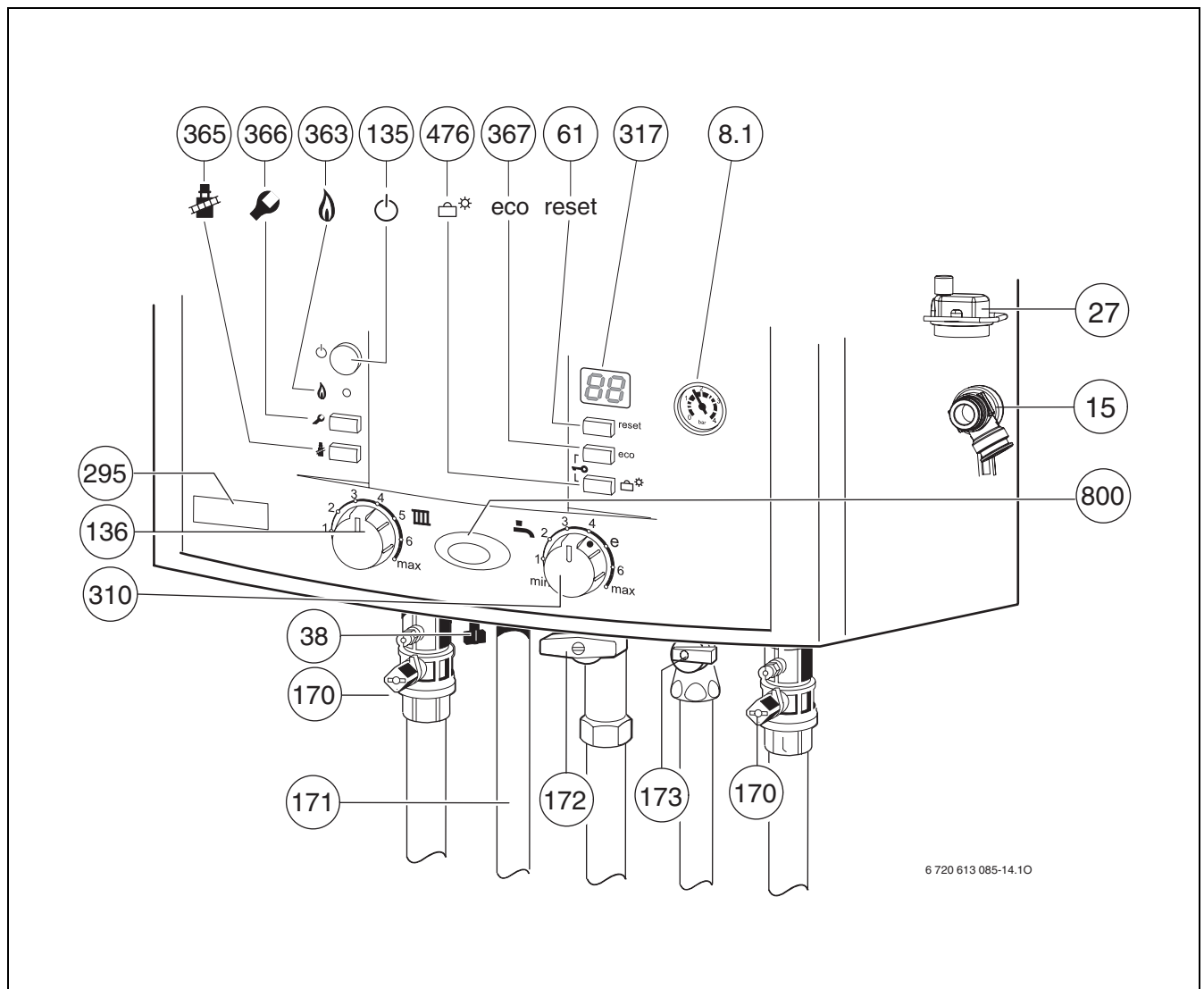
6.2.8 Toitekaabli vahetamine

- Pritsmvee kaitse (IP) Viige kaabel alati läbi kaabli läbiviigu, mille ava läbimõõt vastab kaabli läbimõõdule.
- Sobivad on järgnevad kaablitüübid:
 - NYM-I 3 x 1,5 mm²
 - HO5VV-F 3 x 0,75 mm² (ei ole lubatud vanni või duši vahetus läheduses; tsoonid 1 ja 2 VDE 0100, Osa 701 järgi)
 - HO5VV-F 3 x 1,0 mm² (ei ole lubatud vanni või duši vahetus läheduses; tsoonid 1 ja 2 VDE 0100, Osa 701 järgi)
- ▶ Lõigake tõmbetõkis vastavalt kaabli läbimõõdule ära.
- ▶ Viige kaabel läbi tõmbetõkise ja ühendage järgneval viisil:
 - Klemmiist ST10, klemm L (punane või pruun soon)
 - Klemmiist ST10, klemm N (sinine soon)
 - Massiühendus (roheline või rohe-kollane soon)
- ▶ Kindlustage toitekaabel tõmbetõkisega. Massisoon peab olema veel lõtv, kui teised on juba pingul.



Joon. 24 Toiteühenduse klemmiist ST10

7 Kasutuselevõtmine



6 720 613 085-14.10

Joon. 25 ZWC...

- 8.1** Manomeeter
- 15** Kaitseventiil (kütteahel)
- 27** Automaatne ventilaator
- 38** Täiteseade (ZWC)
- 61** reset-klahv
- 135** Sisse/välja-lüliti
- 136** Kütte pealevoolu temperatuuriregulaator
- 170** Peale- ja tagasivoolu hoolduskraanid
- 171** Soojaveeühendus
- 172** Gaasikraan (suletud)
- 173** Külma vee sulgurventiil (ZWC)
- 295** Seadme tüübikleebis
- 310** Soojavee temperatuuriregulaator
- 317** Ekraan
- 363** Põleti talitluse kontrolltuli
- 365** Korstnapühkija nupp
- 366** Teenindusnupp
- 367** ZWC: eco-nupp, teenindusfunktsioonid „üles”
ZSC: teenindusfunktsioonid „üles”
- 476** Puhkusenupp, teenindusfunktsioonid „alla”
- 800** Talitluse tuli

7.1 Enne kasutuselevõttu



Hoiatus: Ilma veeta sisselülitamine rikub seadme!

▶ Ärge käitage seadet ilma veeta.

- ▶ Seadke paisupaagi eelrõhk küttesüsteemi staatilisele kõrgusele (→ lk 31).
- ▶ Avage küttekeha ventiilid.
- ▶ Avage hoolduskraanid (170), täitke küttesüsteem 1 - 2 baarini (ZWC korral integreeritud täiteseadme kaudu, pos. 38) ja sulgege täitekraan.
- ▶ Ventileerige küttekeha
- ▶ Täitke küttesüsteem uuesti 1 kuni 2 baarini.
- ▶ Avage kütteringi automaatne ventilaator (27) (jätke lahti).
- ▶ Avage külma vee sulgurventiil (173) (ZWC).
- ▶ Kontrollige, kas tüübisildil näidatud gaasiliik vastab tarnitud gaasiliigile.

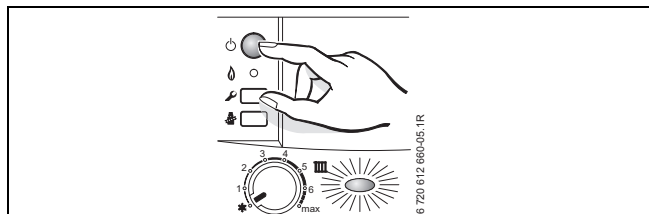
Seadistamine nimisoojuskooormusele vastavalt TRGI 1986, punkt 8.2 ei ole vajalik.

- ▶ Avage gaasikraan (172).

7.2 Seadme sisse/välja lülitamine

Sisselülitamine

- ▶ Lülitage seade sisse/välja-lülitist sisse. Talitluse tuli süttib sinisena ja ekraanil kuvatakse küttevee pealevoolutemperatuur.



Joon. 26

Väljalülitamine


- ▶ Lülitage seade sisse/välja-lülitist välja. Talitluse tuli kustub.
- ▶ Kui seade lülitatakse pikemaks ajaks välja: arvestage külmumiskaitsega (→ ptk 7.9).

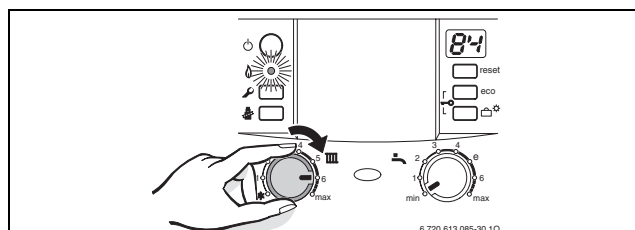
7.3 Kütte sisselülitamine

Pealevoolu temperatuuri saab reguleerida vahemikus 40 °C ja 88 °C.



Põrandakütte korral tuleb arvestada suurima lubatud pealevoolutemperatuuriga. Kasutage põrandakütte korral kütteseadme kondensaadi vältimiseks segistit.

- ▶ Kohandage suurim pealevoolu temperatuur pealevoolu temperatuuriregulaatoriga  küttesüsteemile:
 - Põrandaküte. nt asend **2** (u. 49 °C)
 - Madaltemperatuuriküte: asend **5** (u. 74 °C)
 - küte kuni 88 °C pealevoolutemperatuuriga: asend **max**



Joon. 27

Kui põleti töötab, põleb kontrolltuli **roheliselt**.

| Asend | Pealevoolutemperatuur |
|----------|-----------------------|
| 1 | u. 40 °C |
| 2 | u. 49 °C |
| 3 | u. 58 °C |
| 4 | u. 65 °C |
| 5 | u. 74 °C |
| 6 | u. 84 °C |
| max | u. 88 °C |

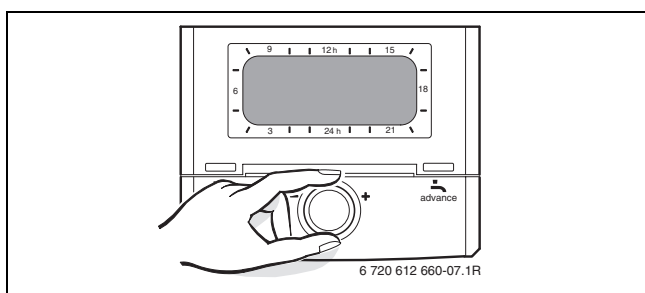
Tab. 12

7.4 Kütteaumatika



Järgige kasutatava kütteregulaatori kasutusjuhendit. Sellel näidatakse,

- ▶ kuidas saab reguleerida ilmastiku poolt juhitavate regulaatorite korral töörežiimi ja küttekõverat,
- ▶ kuidas saab reguleerida ruumitemperatuuri,
- ▶ kuidas säästlikult kütta ja energiat kokku hoida.



Joon. 28

7.5 Pärast kasutuselevõttu

- ▶ Kontrollige gaasiühenduse voolurõhku (→ lk 39).
- ▶ Täitke kasutuselevõtu protokoll (→ lk 53).

7.6 ZSC Seadmed - soojavee temperatuuri reguleerimine



Termiline desinfektsioon aktiveerub põhiasendis automaatselt üks kord nädalas. Teenindusfunktsiooni **2.d** abil saab termilise desinfektsiooni välja lülitada.



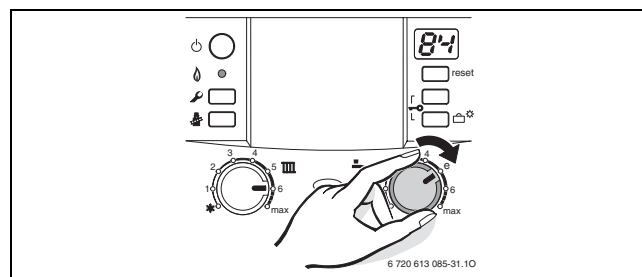
Samal ajal kui termiline desinfektsioon on aktiivne, kuvatakse ekraanil vaheldumisi pealevoolu temperatuuriga.



Hoiatus: Põletusohu!

- ▶ Boileris olev vesi jahtub pärast termilist desinfektsiooni termokadude tõttu tasapisi seadistatud soojavee temperatuurile. Seetõttu võib soojaveetemperatuur olla ajutiselt kõrgem kui seadistatud temperatuur.

- ▶ Seadistage soojavee temperatuuriregulaatoril soojavee temperatuur. Ekraanil vilgub 30 sekundi jooksul seadistatud soojavee temperatuur.




Joon. 29

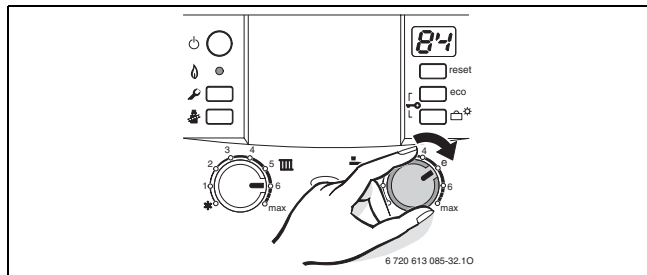
| Soojavee temperatuuri-regulaator | Soojavee temperatuur |
|----------------------------------|----------------------|
| min - 1 | u. 40 °C |
| 2 | u. 45 °C |
| 3 | u. 49 °C |
| 4 | u. 52 °C |
| e | u. 56 °C |
| 6 - max | u. 60 °C |

Tab. 13


7.7 ZWC seadmed - soojavee temperatuuri seadistamine

7.7.1 Soojaveetemperatuur

- ▶ Seadistage soojavee temperatuuriregulaatoril  soojavee temperatuur. Ekraanil vilgub 30 sekundi jooksul seadistatud soojavee temperatuur.



Joon. 30

| Soojavee temperatuuri-regulaator  | Soojavee temperatuur |
|--|----------------------|
| min - 1 | u. 40 °C |
| 2 | u. 45 °C |
| 3 | u. 49 °C |
| 4 | u. 52 °C |
| e | u. 56 °C |
| 6 - max | u. 60 °C |

Tab. 14

eco-nupp

eco-nupule nii kaua vajutades, kuni see süttib, saab valida **küttetoe** ja **säästurežiimi** vahel.

Mugavusrežiim, eco-nupp ei põle (põhiseadistus)

Seadet hoitakse **püsivalt** seadistatud temperatuuril. Sellest ka lühike ooteaeg soojavee tarbimisel. Seade lülitub seetõttu ka siis sisse, kui sooja vett ei tarbita.

Säästurežiim, eco-nupp põleb

- Soojendamise seadistatud temperatuurile aktiveerub alles siis, kui tarbitakse sooja vett.
- **tarviduste** atega. Avage korra soojavee kraan ning sulgege seejärel. Vesi soojendatakse seadistatud temperatuurini.



Tarvidusteade võimaldab maksimaalset gaasi ja vee kokkuhoidu

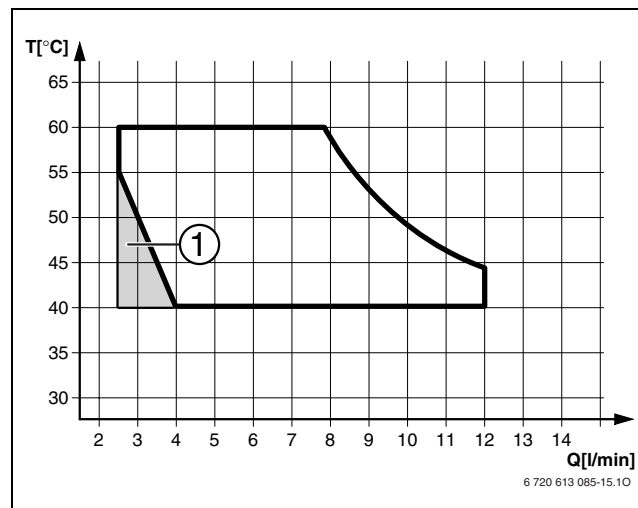
7.7.2 Soojavee kogus/temperatuur

Soojavee temperatuuri saab reguleerida vahemikus 40 °C kuni 60 °C. Suure soojaveekoguse korral langeb soojaveetemperatuur vastavalt joonisele.



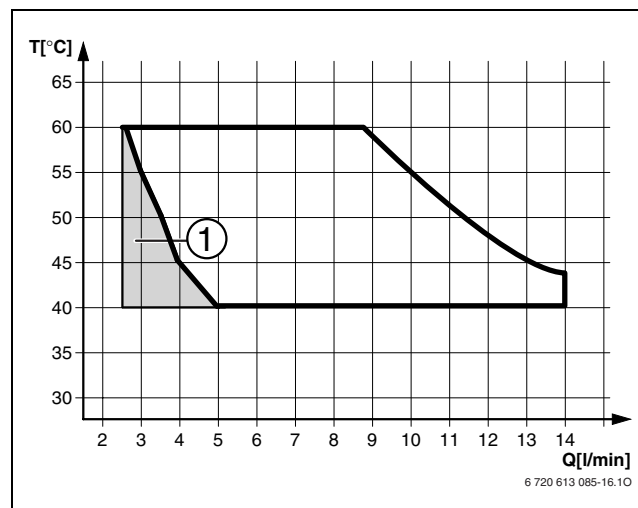
Hoiatus: Põletusohu!

Väikese soojavee koguse korral (hall ala) võib soe vesi soojeneda kuni 80 °C-ni!



Joon. 31 +10 °C külma vee sisenemistemperatuuri diagramm (ZWC 24-3...)



- 1 Seade lülitub vahelduvalt (SISSE/VÄLJA)

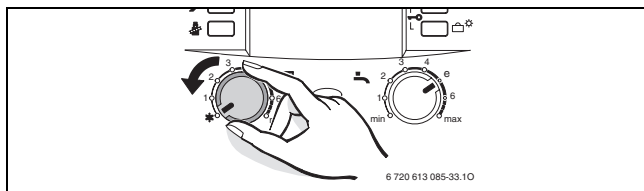


Joon. 32 +10 °C külma vee sisenemistemperatuuri diagramm (ZWC 28-3...)

- 1 Seade lülitub vahelduvalt (SISSE/VÄLJA)

7.8 Suvine režiim (küte puudub, ainult soojavee valmistamine)

- ▶ Küte jätta sisselülitatuks.
- ▶ Keerake peaveoolu temperatuuriregulaator  täiesti vasakule . Küttepump ja seega ka küte on välja lülitatud. Soojaveearustus ning kütteregulaatori ja taimerite toide jäävad alles.



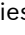

Joon. 33

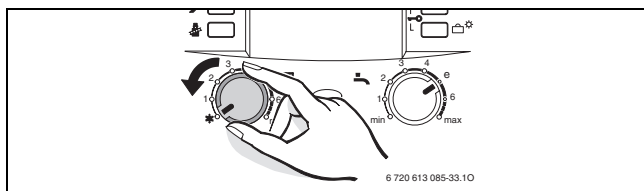


Hoiatus: Küttesüsteemi külmumisoht. Tagatud on ainult seadme külmumiskaitse.

7.9 Külmumiskaitse

Küttesüsteemi külmumiskaitse:

- ▶ Küte jätta sisselülitatuks.
- ▶ Keerake peaveoolu temperatuuriregulaator  täiesti vasakule . Küttepump ja seega ka küte on välja lülitatud. Soojaveearustus ning kütteregulaatori ja taimerite toide jäävad alles.



Joon. 34




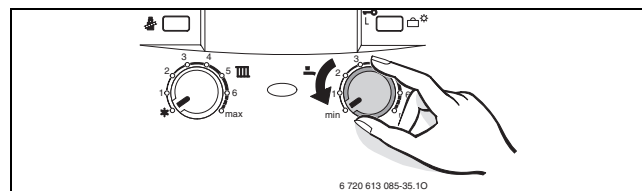
Hoiatus: Küttesüsteemi külmumisoht. Tagatud on ainult seadme külmumiskaitse.

- ▶ Segage külmumiskaitsevahend küttevette väljalülitatud seadmega (→ lk 15) ja tühjendage soojaveeringlus.

Täiendavad juhised leiab kütte regulaatori kasutusjuhendist.

Boileri külmumiskaitse:

- ▶ Keerake soojavee temperatuuriregulaator  vasaku piirajani. Külmumiskaitse on aktiivne ainult siis, kui boileri temperatuur langeb alla 15 °C.




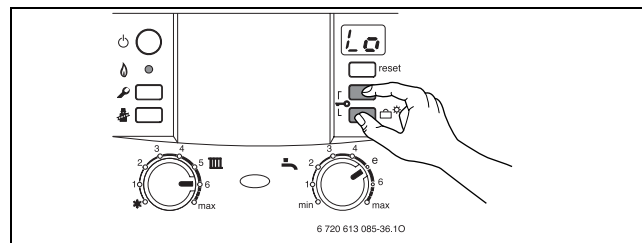
Joon. 35

7.10 Klahvilukk

Klahvilukk toimib peaveoolu temperatuurandurile, soojavee temperatuuriregulaatorile ja kõigile nuppudele, välja arvatud sisse/väljalülitati.

Klahviluku sisselülitamine:

- ▶ Hoidke mõlemat nuppu (vt joonis) u. 5 sekundit all, kuni ekraanil kuvatakse .



Joon. 36

Klahviluku väljalülitamine:

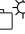
- ▶ Hoidke mõlemat nuppu (vt joonis) all, kuni ekraanil kuvatakse ainult kütte peaveoolutemperatuur.

7.11 Puhkuserežiim

Puhkuserežiimi sisselülitamine:

- ▶ Vajutage puhkusenuppu  nii kaua, kuni see süttib. Puhkuserežiimis on küte ja soojavee valmistamine välja lülitatud, külmumiskaitse jääb aktiivseks (→ ptk 7.9).

Puhkuserežiimi väljalülitamine:


- ▶ Vajutage puhkusenuppu  nii kaua, kuni see kustub.

7.12 Häired

Heatronic kontrollib kõiki ohutus-, reguleerimis- ja juhtkomponente.

Kui töö ajal tekib rike, kuvatakse see ekraanil. Talitluse tuli vilgub, lisaks võib vilkuda ka reset-nupp.

Kui reset-nupp vilgub:

- ▶ Vajutage ja hoidke all reset-nuppu nii kaua, kuni ekraanil kuvatakse . Seade hakkab uuesti tööle ja kuvatakse pealevoolutemperatuur.

Kui reset-nupp ei vilgu:

- ▶ Lülitage seade välja ja seejärel uuesti sisse. Seade hakkab uuesti tööle ja kuvatakse pealevoolutemperatuur.

Kui riket ei ole võimalik kõrvaldada:

- ▶ Helistage volitatud firmasse või klienditeenindusse ning teatage rikke ja seadme andmed (→ lk 6).



Rikete ülevaate leiab lk 51.
Ekraaniteadete ülevaate leiab lk 50.

7.13 Pumba blokeerimiskaitse



See funktsioon takistab küttepumpa blokeerumist pärast pikemat tööpausi.

Pärast pumba igakordset väljalülitumist käivitub aja mõõtmine, et küttepump saaks 24 tunni pärast uuesti lühikeseks ajaks sisse lülitada.

7.14 Heitgaasikontrollide kontrollimine

Seadmel on kaks heitgaasikontrolli.

Heitgaasi väljumisel voolukaitsest lülitab heitgaasikontroll seadme välja. Ekraanil kuvatakse **A4**. Heitgaasi väljumisel põleti kambriest lülitab heitgaasikontroll seadme välja. Ekraanil kuvatakse **A2**. 20 minuti pärast lülitub seade automaatselt sisse.

- ▶ Kontrollige sisselülitamisel heitgaasikontrolli (→ ptk 12.3).

Kui väljalülitamine toimub tiheini:

- ▶ Helistage volitatud firmasse või klienditeenindusse ning teatage rikke ja seadme andmed (→ lk 6).

7.15 Termiline desinfektsioon (ZSC)

Seadme standardvarustusse kuulub boileri termilise desinfektsiooni funktsioon. Selle käigus soojendatakse boiler üks kord nädalas umbes 35 minutiks 70°C-ni.

Automaatne termiline desinfektsioon on tehast väljasaatmisel aktiveeritud. Selle saab välja lülitada (→ ptk 8.2.7).

8 Individuaalne seadistamine

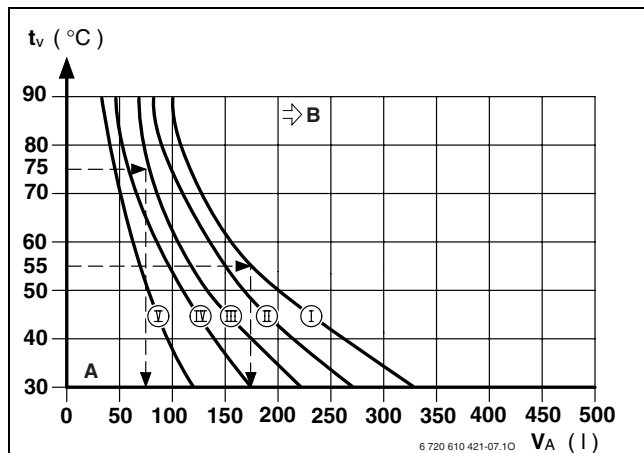
8.1 Mehaanilised seadistused

8.1.1 Paisupaagi suuruse kontrollimine

Järgnev diagramm võimaldab ligikaudselt hinnata, kas paigaldatud paisupaagist piisab või on vaja täiendavat paisupaaki (mitte pörandaküttele).

Toodud kõverate puhul on arvestatud järgnevate põhiandmetega:

- 1 % vett paisupaagis või 20 % nominaalmahust paisupaagis
- Kaitseventiili töö rõhu erinevus 0,5 bar vastavalt DIN 3320
- Paisupaagi eelrõhk vastab soojendaja kohal olevale staatilisele süsteemikõrgusele
- max töö rõhk: 3 bar



Joon. 37

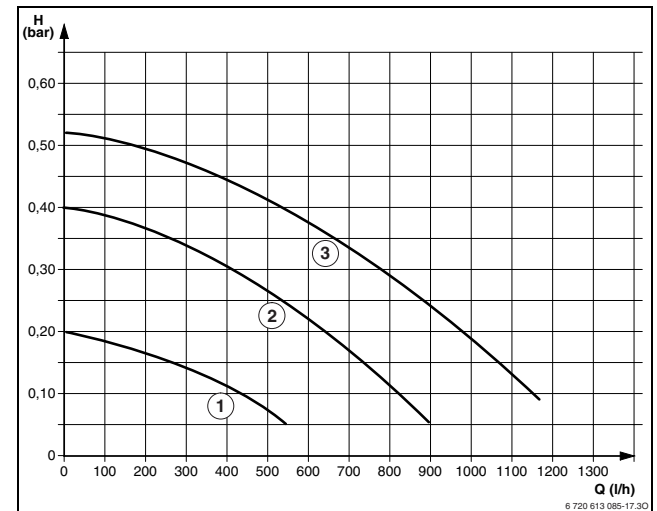
- I Eelrõhk 0,2 bar
- II Eelrõhk 0,5 bar (põhiseadistus)
- III Eelrõhk 0,75 bar
- IV Eelrõhk 1,0 bar
- V Eelrõhk 1,2 bar
- A Paisupaagi töövahemik
- B Selles vahemikus on vaja suuremat paisupaaki
- t_v Pealevoolutemperatuur
- V_A Süsteemi sisu liitrites

- ▶ Piirvahemikus: paagi täpne suurus vastavalt standardile DIN EN 12828.
- ▶ Kui lõikepunkt on kõverast paremal, paigaldage täiendav paisupaak.

8.1.2 Küttepumba kõvera muutmine

Küttepumba pöörete arvu saab muuta pumba klemmikarbis.

Põhiseadistus: lüliti asend 3

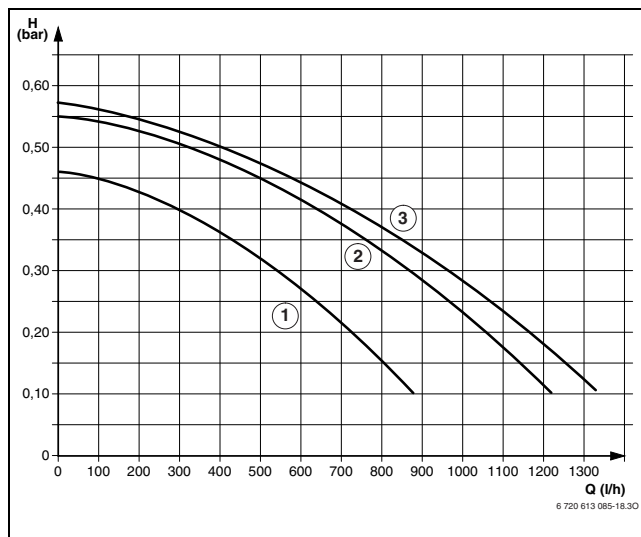


Joon. 38 Pumbakõverad mudelitel ZSC/ZWC 24-3 (ilma paigaldusplaadita)

- 1 Lüliti asendi 1 kõver
- 2 Lüliti asendi 2 kõver
- 3 Lüliti asendi 3 kõver
- H Jääkedastuskõrgus torustikule
- Q Tsirkulatsioonivee kogus

| Kütteseadme seadistatud nimivõimsus | Lüliti soovitatav asend |
|-------------------------------------|-------------------------|
| min - 11 kW | 1 - 3 |
| 11 - 18 kW | 2 - 3 |
| 18 - 24 kW | 3 |

Tab. 15



Joon. 39 Pumbakõverad mudelitel ZSC/ZWC 28-3 (ilma paigaldusplaadita)

- 1** Lüliti asendi 1 kõver
- 2** Lüliti asendi 2 kõver
- 3** Lüliti asendi 3 kõver
- H** Jääkedastuskõrgus torustikule
- Q** Tsirkulatsioonivee kogus

| Kütteseadme seadistatud nimivõimsus | Lüliti soovitatav asend |
|-------------------------------------|-------------------------|
| min - 18 kW | 1 - 3 |
| 18 - 25 kW | 2 - 3 |
| 25 - 28 kW | 3 |

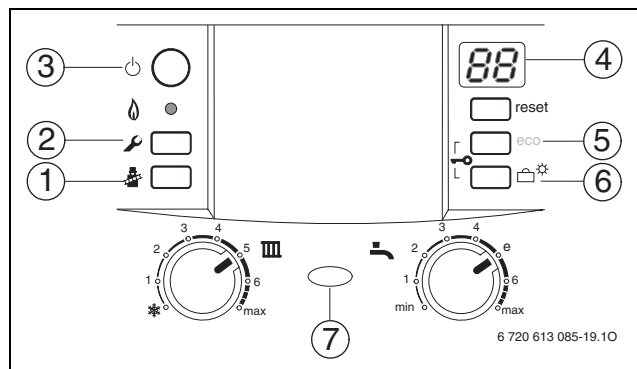
Tab. 16

8.2 Heatronicu seadistus

8.2.1 Heatronicu kasutamine

Heatronic võimaldab paljusid seadme funktsioone mugavalt seadistada ja kontrollida.

Kirjeldus piirdub olulisemate teenindusfunktsioonidega.



Joon. 40 Juhtelementide ülevaade

- 1** Korstnapühkija nupp
- 2** Teenindusnupp
- 3** Sisse/välja-lüliti
- 4** Ekraan
- 5** ZWC: eco-nupp, teenindusfunktsioonid „üles”
ZSC: teenindusfunktsioonid „üles”
- 6** Puhkusenupp, teenindusfunktsioonid „alla”
- 7** Talitluse tuli



Muudetud seadistused aktiveeruvad alles pärast salvestamist.

Teenindusfunktsiooni valimine

Teenindusfunktsioonid on jagatud kahele tasandile:

- 1. tasand** hõlmab teenindusfunktsioone **kuni 7.C-ni**,
- 2. tasand** hõlmab teenindusfunktsioone **alates 8.A-st**.



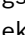

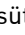
1. tasandi teenindusfunktsiooni esilekutsumiseks:

- ▶ Vajutage nuppu ja hoidke u. 3 sekundit all (ekraanil kuvatakse). Kui nupp süttib, laske nupp lahti.
Ekraanil kuvatakse number.täht, nt 1.A.
- ▶ Vajutage nuppu (5) või nuppu (6) (→ joon. 40) nii kaua, kuni kuvatakse soovitud teenindusfunktsioon.
- ▶ Vajutage nuppu ja laske lahti.
Pärast lahtilaskmist süttib nupp , ekraanil kuvatakse valitud teenindusfunktsiooni väärtus.

| Teenindusfunktsioon | Kood | Lehekülg |
|--------------------------------|------------|----------|
| Max küttevõimsus | 1.A | 34 |
| Soojaveevõimsus | 1.b | 35 |
| Pumba lülitusviis | 1.E | 35 |
| Max pealevoolutemperatuur | 2.b | 35 |
| Termiline desinfektsioon (ZSC) | 2.d | 36 |
| Taktiblokaator | 3.b | 36 |
| Lülituserinevus | 3.C | 36 |
| Taimerikanali seadistamine | 5.C | 36 |
| Talitluse tuli | 7.A | 36 |

Tab. 17 1. tasandi teenindusfunktsioonid

2. tasandi teenindusfunktsiooni aktiveerimiseks:

- ▶ Vajutage nuppu  ja hoidke u. 3 sekundit all (ekraanil kuvatakse ). Kui nupp süttib, laske nupp lahti.
- ▶ Vajutage ja hoidke all nuppu (5) ja nuppu (6) (→ joon. 40) samaaegselt 3 sekundit (ekraanil kuvatakse ) , kuni ekraanil kuvatakse jälle number.täht, nt 8.A .
- ▶ Vajutage nuppu (5) või nuppu (6) (→ joon. 40) nii kaua, kuni kuvatakse soovitud teenindusfunktsioon.
- ▶ Vajutage nuppu  ja laske lahti. Pärast lahtilaskmist süttib nupp , ekraanil kuvatakse valitud teenindusfunktsiooni väärtus.




| Teenindusfunktsioon | Kood | Lehekülg |
|---|------------|----------|
| Soojaveenõudluse aktiveerumisviivitus (ZWC) | 9.E | 36 |

Tab. 18 2. tasandi teenindusfunktsioonid


Väärtuse seadistamine



- ▶ Vajutage nuppu (5) või nuppu (6) (→joon. 40) nii kaua, kuni kuvatakse soovitud teenindusfunktsiooni soovitud väärtus.

Väärtuse salvestamine



- ▶ Vajutage nuppu  all kauem kui 3 sekundit, kuni ekraanil kuvatakse . Pärast lahtilaskmist kustub nupp  ja väärtus salvestatakse. Teenindustasand on edasi aktiivne.

Teenindusfunktsioonist väljumine ilma väärtusi salvestamata

Kui põleb nupp :





- ▶ Teenindusfunktsioonist ilma salvestamata lahkumiseks vajutage lühidalt nuppu . Pärast lahtilaskmist kustub nupp . Teenindustasand on edasi aktiivne.

Teenindusfunktsioonist väljumine (ilma väärtusi salvestamata)

- ▶ Kõigilt teenindustasanditelt lahkumiseks vajutage nuppu . Pärast lahtilaskmist nupp  kustub, ekraanil kuvatakse pealevoolu temperatuur.

-või-









Teiselt tasandilt esimesele liikumine:

- ▶ Juhul kui põleb nupp : teenindusfunktsioonist ilma salvestamata lahkumiseks vajutage lühidalt nuppu . Pärast lahtilaskmist kustub nupp . Teenindustasand on edasi aktiivne.
- ▶ Vajutage ja hoidke 3 sekundit all samaaegselt nuppu (5) ja (6) (→ joon. 40, lk 32) (ekraanil kuvatakse ) , kuni kuni ekraanil kuvatakse esimese tasandi teenindusfunktsioon, nt 1.A.



Kui 15 minuti jooksul ei vajutata ühtegi nuppu, lülitub teenindustase automaatselt välja.

8.2.2 Maksimaalse või minimaalse nimivõimsuse valimine

- ▶ Vajutage ja hoidke u. 5 sekundit all nuppu , kuni ekraanil kuvatakse .
Nupp süttib ja ekraanil kuvatakse pealevoolutemperatuur vaheldumisi  = **max nimivõimsus**.
- ▶ Vajutage uuesti nuppu .
Nupp süttib ja ekraanil kuvatakse pealevoolutemperatuur vaheldumisi  = **max seadistatud nimivõimsus** (vt teenindusfunktsioon 1.A).
- ▶ Vajutage uuesti nuppu .
Nupp süttib ja ekraanil kuvatakse pealevoolutemperatuur vaheldumisi  = **min nimivõimsus**.
- ▶ Vajutage uuesti nuppu .
Pärast lahtilaskmist nupp kustub, ekraanil kuvatakse pealevoolu temperatuur = **normaalrežiim**.



Maksimaalne või minimaalne nimivõimsus on aktiivne max 15 minutit. Seejärel lülitub kütteseade automaatselt normaalrežiimi.



Maksimaalse või minimaalse nimivõimsusega talitlust kontrollib pealevoolus asuv temperatuurandur. Lubatava pealevoolutemperatuuri ületamisel reguleerib kütteseade võimsust väiksemaks ning lülitab vajadusel põleti välja.

- ▶ Veenduge, et soojavarustus toimib, kontrollides avatud küttekeha ventiili või avades soojaveekraani.

8.2.3 Küttevõimsus (teenindusfunktsioon 1.A)




Mõned gaasifirmad nõuavad võimsusest sõltuvat põhihinda.

Küttevõimsuse saab piirata min ja max nimisoojusvõimsuse vahel konkreetsele soojusvajadusele.



Ka piiratud küttevõimsusega saab soojavee või boileri laadimise korral kasutada max nimisoojusvõimsust.

Põhiseadistus on max nimisoojusvõimsus, ekraanil näit **U0** (= 100 %).

- ▶ Keerake lahti düüsirõhu mөөtemuhvil olev tihenduskrui (3) (→ lk 38) ja ühendage U-toru manomeeter.
- ▶ Valige teenindusfunktsioon 1.A.
- ▶ Valige lk 52 olevast tabelist võimsus kW ja vastav düüsirõhk.
- ▶ Vajutage nuppu (5) või (6) (→ joon. 40, lk 32) nii kaua, kuni saavutatakse soovitud düüsirõhk.
- ▶ Kandke küttevõimsus kW ja ekraaninäit kasutuselevõtu protokollis (→ lk 53).
- ▶ Vajutage nuppu , kuni ekraanil kuvatakse .
Pärast lahtilaskmist kustub nupp  ja väärtus salvestatakse. Teenindustasand on edasi aktiivne.
- ▶ Väljuge teenindusfunktsioonist.
Ekraanil kuvatakse jälle pealevoolu temperatuur.





Ekraanil olev näit ei vasta protsentuaalselt seadistatud küttevõimsusele.

8.2.4 Soojaveevõimsus (teenindusfunktsioon 1.b)

Soojaveevõimsust ja boileri laadimisvõimsust saab reguleerida soojavee min nimisoojusvõimsuse ja max nimisoojusvõimsuse vahel vastavalt vajadusele (nt soojaveeboileri ülekandevõimsus).

Põhiseadistus on soojavee max. nimisoojusvõimsus, ekraaninäit **U0** (= 100 %).

- ▶ Keerake lahti düüsirõhu mõõtemuhvil olev tihenduskrugi (3) (→ lk 38) ja ühendage U-toru manomeeter.
- ▶ Valige teenindusfunktsioon 1.b.
- ▶ Valige lk 51 olevast tabelist soojaveevõimsus kW ja vastav düüsirõhk.
- ▶ Vajutage nuppu (5) või (6) (→ joon. 40, lk 32) nii kaua, kuni saavutatakse soovitud düüsirõhk.
- ▶ Kandke küttevõimsus kW ja ekraaninäit kasutuselevõtu protokollis (→ lk 53).
- ▶ Vajutage nuppu , kuni ekraanil kuvatakse []. Pärast lahtilaskmist kustub nupp  ja väärtus salvestatakse. Teenindustasand on edasi aktiivne.
- ▶ Väljuge teenindusfunktsioonist. Ekraanil kuvatakse jälle pealevoolu temperatuur.



Ekraanil olev näit ei vasta protsentuaalselt seadistatud soojaveevõimsusele.

8.2.5 Pumba lülitusviis kütterežiimis (teenindusfunktsioon 1.E)



Ilmastiku poolt juhitava regulaatori ühendamise korral seadistatakse automaatselt pumba lülitusviis 3.

Võimalikud seadistused on:

- **Lülitusviis 1 (Saksamaal keelatud)** ilma regulaatorita küttesüsteemidele. Küttepumpa lülitab kütte pealevoolu temperatuuriregulaator. Soojavajaduse korral käivitub pump koos põletiga.
- **Lülitusviis 2 (põhiseadistus)** ruumitemperatuuri regulaatoriga küttesüsteemidele. Pumba järeljooksuaeg on 3 minutit.
- **Lülitusviis 3** ilmastiku poolt juhitava kütteregulaatoriga küttesüsteemidele. Pumpa lülitab regulaator. Suvises režiimis töötab küttepump ainult soojavee valmistamise ajal.

8.2.6 Maksimaalse pealevoolutemperatuuri seadistamine (teenindusfunktsioon 2.b)

Maksimaalset pealevoolu temperatuuri saab reguleerida vahemikus 40 °C ja 88 °C.

Põhiseadistus on 88.

8.2.7 Termiline desinfektsioon (teenindusfunktsioon 2.d) (ZSC)

Termilise desinfektsiooni käigus hävitatakse boileris bakterid, eelkõige nn legionellad. Selleks soojendatakse boiler kord nädalas u. 35 minutiks 70 °C-le.




Hoiatus: Põletusohu!

- ▶ Boileris olev vesi jahtub pärast termilist desinfektsiooni termokadude tõttu tasapisi seadistatud soojavee temperatuurile. Seetõttu võib soojaveetemperatuur olla ajutiselt kõrgem kui seadistatud temperatuur.

Põhiseadistuse korral on termiline desinfektsioon aktiivne (kood 1).

0 korral on termiline desinfektsioon välja lülitatud.



Samal ajal kui termiline desinfektsioon on aktiivne, kuvatakse ekraanil  vaheldumisi pealevoolu temperatuuriga.

8.2.8 Taktiblokaator (teenindusfunktsioon 3.b)



Ilmastiku poolt juhitava kütteregulaatori ühendamisel ei ole seadmel reguleerimine vajalik. Kütte regulaator optimeerib taktiblokaatorit.

Taktiblokaatorit saab seadistada vahemikus 0 kuni 15 minutit (**põhiseadistus:** 3 minutit).

0 korral on taktiblokaator välja lülitatud.

Lühim võimalik lülitusvahe on 1 minut (ühe-toru- ja õhkkütte korral).

8.2.9 Lülituserinevus (teenindusfunktsioon 3.C)



Ilmastiku poolt juhitava kütteregulaatori ühendamisel ei ole seadmel reguleerimine vajalik. Kütteregulaator võtab selle seadistuse üle.

Lülituserinevus on lubatav hälve ettebähtud pealevoolutemperatuurist. Seda saab reguleerida 1 K sammudega. Minimaalne pealevoolu temperatuur on 40 °C.

Lülituserinevust saab seada vahemikus 0 kuni 30 K.

Põhiseadistus on 10 K.

8.2.10 Kanali kasutamise muutmine 1-kanalise taimeri korral (teenindusfunktsioon 5.C)

Selle teenindusfunktsiooniga saab muuta kanali kasutamise küttelt soojale veele.

Võimalikud seadistused on:

- **0:** 2 kanalit (küte ja soe vesi)
- **1:** 1-kanaline küte
- **2:** 1-kanaline soe vesi

Põhiseadistus on 0.

8.2.11 Talitlustuli (teenindusfunktsioon 7.A)

Sisselülitatud seadme korral põleb talitlustuli. Teenindusfunktsiooniga 7.A saab talitlustule välja lülitada.

Põhiseadistus on 1 (sisse lülitatud).

8.2.12 Soojaveenõudluse käivitusviivitus (teenindusfunktsioon 9.E) (ZWC)

Tänu spontaansete rõhumuutusele soojaveearustuses saab läbivoolumõõdik (turbiin) anda märku soojavee tarbimisest. Nii lülitub põleti lühiajaliselt sisse, kuigi sooja vett ei tarbita. Viivituse reguleerimisvahemik on 0,5 ja 3 sekundi vahel. Kuvatav väärtus (2 kuni 12) kuvab viivitust 0,25 sekundiliste sammudena (**põhiseadistus:** 1 sek, näit = 4).

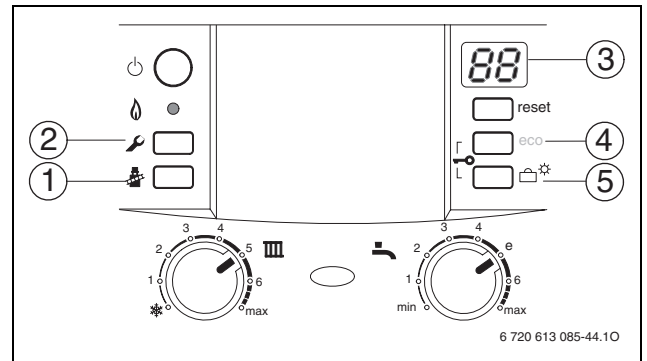


Suurem viivitus vähendab küttetuge.

8.2.13 Heatronicu väärtuste lugemine

Remondi korral lihtsustab see seadistamist oluliselt.

- Seadistatud väärtuste lugemine (→ tabel 19) ja kasutuselevõtu protokoll (→ lk 53) kandmine.



Joon. 41 Juhtelementide ülevaade

| Teenindusfunktsioon | | Kuidas lugeda? | |
|---|------------|--|---|
| Max küttevõimsus | 1.A | vajutage (2), kuni nupp süttib. | vajutage (4) või (5), kuni (3) kuvab 1.A . vajutage (1). Kandke väärtus protokoll. |
| Soojaveevõimsus | 1.b | | vajutage (4) või (5), kuni (3) kuvab 1.b . vajutage (1). Kandke väärtus protokoll. |
| Pumba lülitusviis | 1.E | | vajutage (4) või (5), kuni (3) kuvab 1.E . vajutage (1). Kandke väärtus protokoll. |
| Max pealevoolutemperatuur | 2.b | | vajutage (4) või (5), kuni (3) kuvab 2.b . vajutage (1). Kandke väärtus protokoll. |
| Termiline desinfektsioon (ZSC) | 2.d | | vajutage (4) või (5), kuni (3) kuvab 2.d . vajutage (1). Kandke väärtus protokoll. |
| Taktiblokaator | 3.b | | vajutage (4) või (5), kuni (3) kuvab 3.b . vajutage (1). Kandke väärtus protokoll. |
| Lülituserinevus | 3.C | | vajutage (4) või (5), kuni (3) kuvab 3.C . vajutage (1). Kandke väärtus protokoll. |
| Taimerikanali seadistamine | 5.C | | vajutage (4) või (5), kuni (3) kuvab 5.C . vajutage (1). Kandke väärtus protokoll. |
| Taliluse tuli | 7.A | | vajutage (4) või (5), kuni (3) kuvab 7.A . vajutage (1). Kandke väärtus protokoll. |
| Soojaveenõudluse aktiveerumisviivitus (ZWC) | 9.E | vajutage (2), kuni nupp süttib. Vajutage samaaegselt nuppe (4) ja (5), kuni (3) kuvab uuesti number.täht . | vajutage (4) või (5), kuni (3) kuvab 9.E . vajutage (1). Kandke väärtus protokoll. |

Tab. 19

9 Gaasiliigi kohandamine

Maagaasiseadmete seadistus vastab gaasiliigile EE-H.

Seadistus on tehases plommitud. Seadistamine nimisoojuskoormusele ja min soojuskoormusele vastavalt TRGI 1986, punkt 8.2 ei ole vajalik.

Maagaas 2H (23)

- **Maagaasi rühma 2H** seadmed on tehases seadistatud Wobbe indeksile 15 kWh/m³ ja ühendusrõhule 20 mbar.

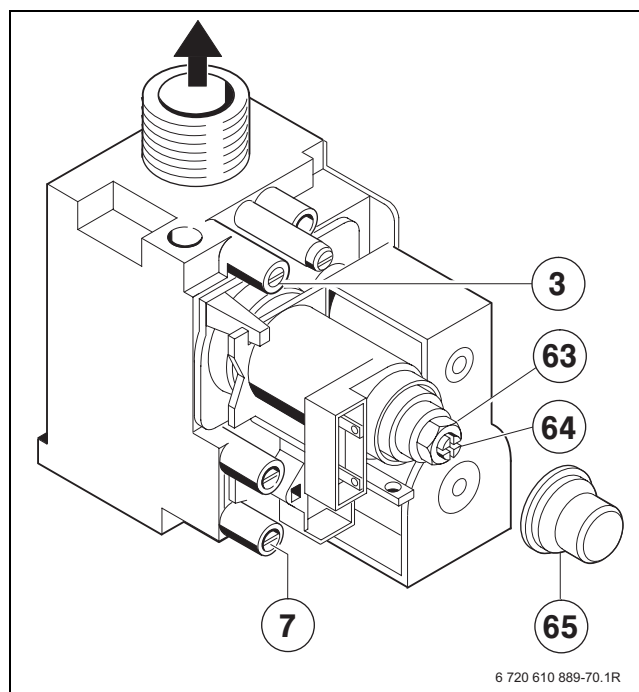
Gaasiliigi modifitseerimiskomplekt

Juhul kui seadet tuleb käitada tüübisildil näidatust erineva gaasiliigiga, tuleb kasutada modifitseerimiskomplekti.

| Seade | ... modifitseerimine | Tell. nr. |
|----------|----------------------|-----------------|
| ZSC 24-3 | 23-lt 31-le | 8 716 011 944-0 |
| ZWC 24-3 | | |
| ZSC 24-3 | 31-lt 23-le | 8 716 011 935-0 |
| ZWC 24-3 | | |
| ZSC 28-3 | 23-lt 31-le | 8 716 011 960-0 |
| ZWC 28-3 | | |
| ZSC 28-3 | 31-lt 23-le | 8 716 011 936-0 |
| ZWC 28-3 | | |

Tab. 20

- ▶ Paigaldage gaasiliigi modifitseerimiskomplekt vastavalt kaasasolevale paigaldusjuhendile.
- ▶ Gaasiseadistus tuleb läbi viia pärast iga modifitseerimist.



Joon. 42

- 3** Mõõtemuhv (düüsirõhk)
- 7** Gaasirõhu mõõtemuhv
- 63** Max gaasikoguse reguleerimiskruvi
- 64** Min gaasikoguse reguleerimiskruvi
- 65** Kate

9.1 Gaasiseadistus (maa- ja vedelgaas)

Nimisoojusvõimsust saab seadistada düüsirõhu või mahu abil.


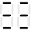



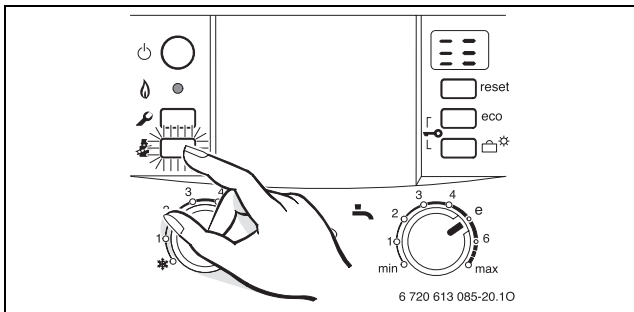
Gaasi seadistamiseks tuleb kasutada tarvikut nr 8 719 905 029 0.

- ▶ Seadistage alati suurima küttevõimsuse ning seejärel väikseima küttevõimsuse juures.
- ▶ Veenduge, et soojavarustus toimib, kontrollides avatud küttekeha ventiili või avades soojaveekraani.

9.1.1 Düüsirõhu seadistusmeetod

Düüsirõhk suurima küttevõimsuse juures



- ▶ Vajutage ja hoidke u. 5 sekundit all nuppu , kuni ekraanil kuvatakse .
- Nupp süttib ja ekraanil kuvatakse pealevoolutemperatuur vaheldumisi  = **max nimivõimsus**.

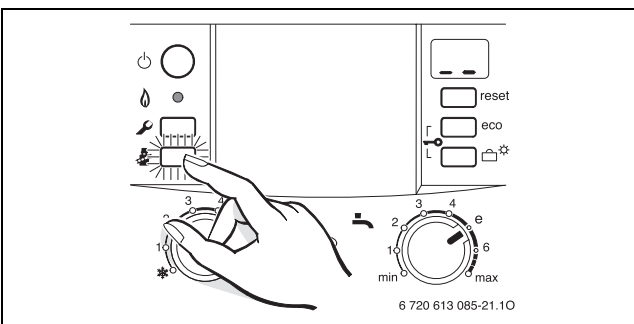


Joon. 43

- ▶ Keerake lahti düüsirõhu mõõtemuhvil olev tihenduskrugi (3) ja ühendage U-toru manomeeter.
- ▶ Eemaldage kate (65).
- ▶ Leidke tabelist lk 52 „max” düüsirõhk. Seadistage düüsirõhk seadestuskruviga max gaasikogus (63). Paremale keerates gaasihulk suureneb, vasakule keerates väheneb.

Düüsirõhk väikseima küttevõimsuse korral


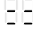
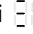
- ▶ Vajutage 2 korda lühidalt nuppu .
- Nupp süttib ja ekraanil kuvatakse pealevoolutemperatuur vaheldumisi  = **min nimivõimsus**.

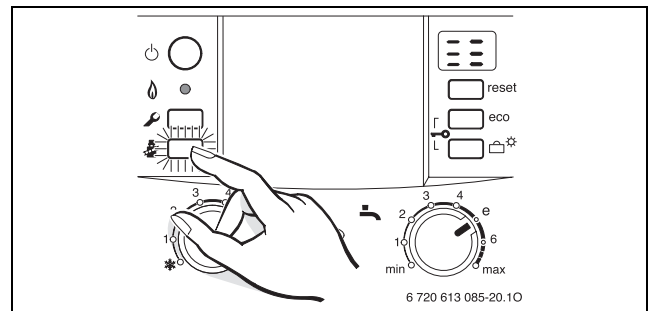


Joon. 44

- ▶ Leidke tabelist lk 52 „min” düüsirõhk (mbar). Seadistage düüsirõhk gaasi seadistuskruvi (64) abil.
- ▶ Kontrollige seadistatud min ja max väärtusi ning kohandage neid vajadusel.

Gaasirõhu kontrollimine

- ▶ Lülitage seade välja ja sulgege gaasikraan, eemaldage U-toru manomeeter ja keerake tihenduskrugi kinni.
- ▶ Keerake lahti gaasirõhu mõõtemuhvil olev tihenduskrugi (7) ja ühendage rõhumõõteseade.
- ▶ Avage gaasikraan ja lülitage seade sisse.
- ▶ Vajutage ja hoidke u. 5 sekundit all nuppu , kuni ekraanil kuvatakse .
- Nupp süttib ja ekraanil kuvatakse pealevoolutemperatuur vaheldumisi  = **max nimivõimsus**.



Joon. 45

- ▶ Kontrollige gaasirõhku vastavalt tabelile.

| Gasiliik | Nimirõhk [mbar] | lubatud rõhuvahemik suurima nimisoojusvõimsuse korral [mbar] |
|-----------------------------------|-----------------|--|
| Maagaas 2H (23) | 20 | 17 - 25 |
| Vedelgaas (Propaan) ¹⁾ | 37 | 25 - 45 |
| Vedelgaas (Butaan) | 28 - 30 | 25 - 35 |


Tab. 21

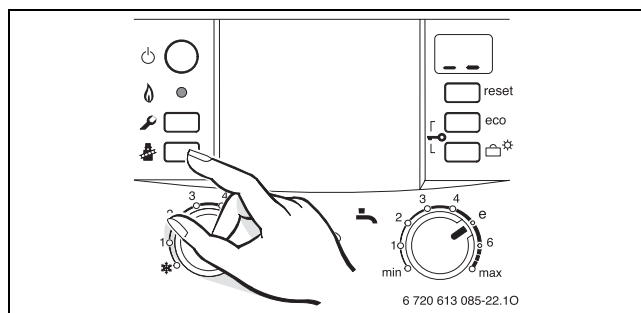
- 1) Vedelgaasi standardväärtus kuni 15 000 l mahuga statsionaarsete boilerite korral



Kui väärtus on alla või üle selle, ei tohi seadet sisse lülitada. Selgitage põhjus välja ja kõrvaldage viga. Kui see ei ole võimalik, blokeerige seade gaasiühenduse poolt ja teavitage gaasifirmat.

Normaalrežiimi taastamine

- ▶ Vajutage 3 korda lühidalt nuppu . Pärast lahtilaskmist nupp kustub, ekraanil kuvatakse pealevoolu temperatuur = **normaalrežiim**.



Joon. 46

- ▶ Lülitage seade välja, sulgege gaasikraan, eemaldage rõhumõõteseade ja keerake tihenduskrugi kinni.
- ▶ Asetage kate uuesti peale ja plommige.

9.1.2 Mahu abil seadistamine


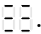

Vedelgaasi/õhusegude toite korral tipptarbimisaegadel tuleb kontrollida seadistust düüsirõhu seadistusmeetodi järgi.

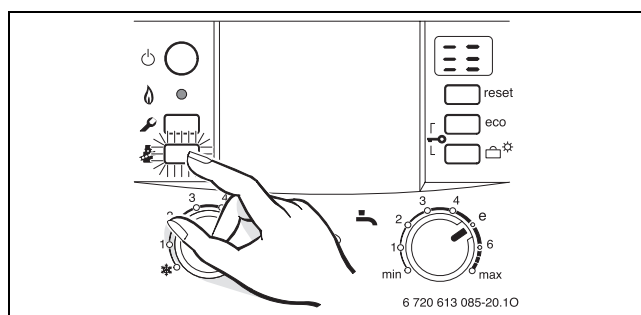
- ▶ Selgitage välja Wobbe indeks (W_o) ja põlemisväärtus (H_s) või kütteväärtus (H_{iB}) gaasifirmast järele küsides.



Edasise seadistuse ajal peab seade olema statsionaarses seisundis rohkem kui 5 min tööaega.

Gaasi läbivoolukogus suurima küttevõimsuse korral



- ▶ Vajutage ja hoidke u. 5 sekundit all nuppu , kuni ekraanil kuvatakse . Nupp süttib ja ekraanil kuvatakse pealevoolutemperatuur vaheldumisi  = **max nimivõimsus**.

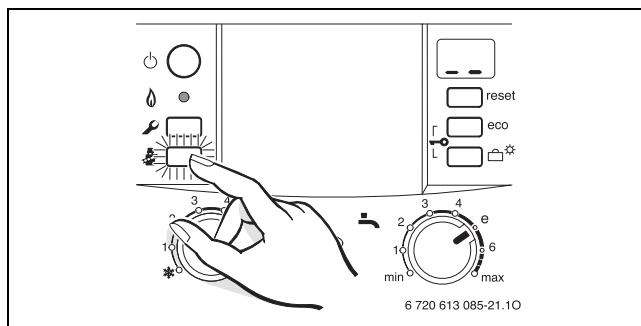


Joon. 47

- ▶ Eemaldage kate (65).
- ▶ Leidke tabelist lk 52 gaasi „max” läbivoolukogus. Seadistage gaasi läbivoolukogus seadistuskrivil olevalt gaasiloendurilt (63). Paremale keerates gaasihulk suureneb, vasakule keerates väheneb.

Gaasi läbivoolukogus väikseima küttevõimsuse korral

- ▶ Vajutage 2 korda lühidalt nuppu . Nupp süttib ja ekraanil kuvatakse pealevoolutemperatuur vaheldumisi  = **min nimivõimsus**.



Joon. 48


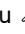
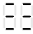
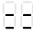

- ▶ Leidke tabelist lk 52 gaasi min läbivoolukogus. Seadistage gaasi läbivoolukogus seadistuskrivil olevalt gaasiloendurilt (64).
- ▶ Kontrollige seadistatud min ja max väärtusi ning kohandage neid vajadusel.
- ▶ Kontrollige gaasirõhku, → lk 39.
- ▶ Taastage normaalrežiim, → lk 40.

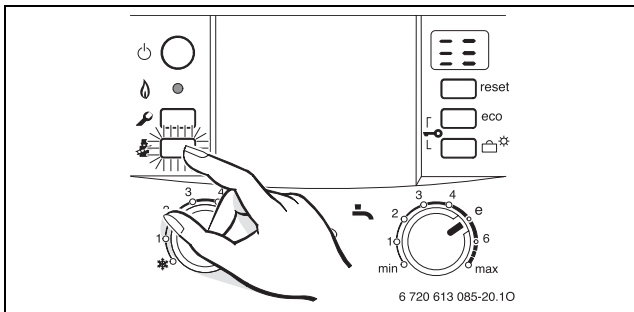
10 Heitgaasi mõõtmine



Teil on väärtuste mõõtmiseks aega 15 minutit. Seejärel lülitub seade uuesti normaalrežiimi.

10.1 Seadme võimsuse valimine

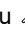


- ▶ Hoidke nuppu  all, kuni see süttib.
- ▶ Vajutage nuppu , kuni ekraanil kuvatakse seadme soovitud võimsus:
 -  = **max nimisoojusvõimsus**
 -  = **max seadistatud küttevõimsus**
 -  = **min nimisoojusvõimsus**



Joon. 49




10.2 CO-väärtuse mõõtmine heitgaasis

Mõõtmiseks on vajalik mitme avaga sond.

- ▶ Veenduge, et soojavarustus toimib, kontrollides avatud küttekeha ventiili või avades soojaveekraani.
- ▶ Lülitage seade sisse ja oodake mõni minut.
- ▶ Avage heitgaasitoru mõõtekoht (juhul kui sobiv mõõtekoht puudub, tuleb see vastavalt kehtivatele eeskirjadele luua).
- ▶ Viige mitme avaga sond kuni piirajani muhvi.
- ▶ Tihendage heitgaasitoru mõõtekoht.
- ▶ Vajutage nuppu , kuni ekraanil kuvatakse  (max nimisoojusvõimsus).
- ▶ Mõõtke CO-väärtus.
- ▶ Vajutage nuppu , kuni see enam ei põle. Ekraanil kuvatakse jälle pealevoolu temperatuur.
- ▶ Lülitage seade välja.
- ▶ Eemaldage mitme avaga sond.
- ▶ Sulgege heitgaasitoru mõõtekoht.

10.3 Heitgaasikao mõõtmine

Mõõtmiseks on vajalik heitgaasi mõõtesond ja põlemisõhu temperatuuriandur.

- ▶ Veenduge, et soojavarustus toimib, kontrollides avatud küttekeha ventiili või avades soojaveekraani.
- ▶ Lülitage seade sisse ja oodake mõni minut.
- ▶ Avage heitgaasitoru mõõtekoht (juhul kui sobiv mõõtekoht puudub, tuleb see vastavalt kehtivatele eeskirjadele luua).
- ▶ Viige heitgaasi mõõtesond heitgaasitorusse või leidke kõrgeima heitgaasitemperatuuriga koht.
- ▶ Tihendage heitgaasitoru mõõtekoht.
- ▶ Asetage põlemisõhu temperatuuriandur u. 100 mm kütteseadmest allapoole.
- ▶ Vajutage nuppu , nii kaua, kuni ekraanil kuvatakse  (max seadistatud küttevõimsus).
- ▶ Mõõtke heitgaasikadu või põlemistehniline toimeaste katla temperatuuril 60 °C.
- ▶ Vajutage nuppu , nii kaua, kuni see enam ei põle. Ekraanil kuvatakse jälle pealevoolu temperatuur.
- ▶ Lülitage seade välja.
- ▶ Võtke heitgaasi mõõtesond heitgaasitorust välja.
- ▶ Sulgege heitgaasitoru mõõtekoht.

11 Keskkonnakaitse

Keskkonnakaitse on Junkersi töö põhialuseks. Toodangu kvaliteet, ökonoomsus ja keskkonnakaitse on meile võrdse tähtsusega eesmärgid. Keskkonnakaitse alastest seadustest ja eeskirjadest peetakse rangelt kinni.

Keskkonnakaitse nimel kasutame me ökonoomsuse aspekti arvestades parimat võimalikku tehnikat ja materjale.

Pakend

Me oleme pakendamisel ühinenud vastava maa taaskasutussüsteemiga, mis tagab pakendi optimaalse taaskasutamise.

Kõik kasutatavad pakendmaterjalid on keskkonnasõbralikud ja taaskasutatavad.

Kasutatud seadmete utiliseerimine

Oma aja äratöötanud seadmed sisaldavad väärtuslikke materjale, mida on võimalik pärast ümbertöötlust taas kasutusse võtta.

Sõlmi on kerge lahti võtta ja sünteetilised materjalid on märgistatud. Tänu sellele on võimalik erinevaid sõlmi sorteerida ja suunata ümbertöötlemisele või utiliseerimisele.

12 Kontroll ja hooldus

Soovitame lasta seadet volitatud firmas kord aastas hooldada (vt järelevalve-/hooldusleping).



Oht: Elektrilöögi oht!

- ▶ Enne elektritööde läbiviimist tuleb elektriühendus katkestada (kaitse, LS-lüliti).



Oht: Plahvatusoht!

- ▶ Enne gaasi juhtivate osade kallal tööde läbiviimist tuleb gaasikraan alati sulgeda.



Ettevaatust: Väljuv vesi võib kütteseadet kahjustada.

- ▶ Tühjendage kütteseadet enne vett juhtivate komponentidega töötamist.

Olulised märkused kontrolli ja hoolduse kohta.

Heatronic kontrollib kõiki kaitse-, reguleerimis- ja juhtorganeid. Ühe komponendi defekti korral kuvatakse ekraanil rike.



Rikete ülevaate leiate lk 51.

- Vaja läheb järgnevaid mõõteseadmeid:
 - elektrooniline heitgaasi mõõteseadet CO₂, CO ja heitgaasi temperatuuri mõõtmiseks
 - rõhumõõteseadet 0 - 60 mbar (täpsus min 0,1 mbar)
- Eritööriistad ei ole vajalikud.
- Lubatud määrded on:
 - Vett juhtivatele komponentidele: Unisilkon L 641
 - Kruviühendused: HFt 1 v 5.
- ▶ Soojusjuhtivuspastana kasutada 8 719 918 658-0.
- ▶ Kasutage ainult originaalvaruosi!
- ▶ Tellige varuosi varuosade loetelu alusel.
- ▶ Vahetage eemaldatud tihendid ja O-rõngad uute vastu.



Seadme komponentide puhastamiseks ei tohi kasutada metallist harja!

Pärast kontrolli/hooldust

- ▶ Veenduge, et kõik kruvid on tugevalt kinni keeratud ja kõik tihendite/O-rõngastega ühendused on õigesti taastatud.
- ▶ Lülitage seade uuesti sisse (→ ptk 7).

12.1 Järelevalve ja hoolduse kontrollnimekiri (Hooldus- ja järelevalve protokoll)

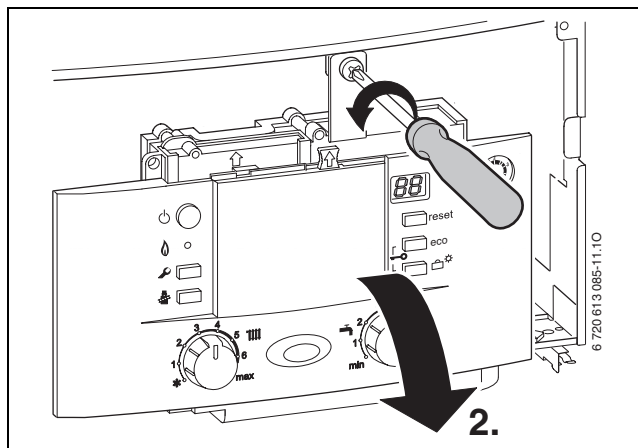
| | | Kuupäev | | | | | | | |
|----|--|---------|--|--|--|--|--|--|--|
| | | | | | | | | | |
| 1 | Kuvage Heatronicus viimati salvestatud rike, Teenindusfunktsioon 6.A (→ lk 45). | | | | | | | | |
| 2 | Kontrollige ZWC-seadmetel külmaveetorus olevat filtrit (→ lk 46). | | | | | | | | |
| 3 | Kontrollige optiliselt põlemisõhu/ heitgaasi väljumist. | | | | | | | | |
| 4 | Kontrollige põleti vanni, düüse ja põletit, (→ lk 45). | | | | | | | | |
| 5 | Kontrollige soojusplokki, (→ lk 46). | | | | | | | | |
| 6 | Kontrollige gaasirõhku (→ lk 39). | mbar | | | | | | | |
| 7 | Kontrollige gaasiseadistust, (→ lk 38) | | | | | | | | |
| 8 | Gaasi ja vee lekkekindluse kontroll (→ lk 19). | | | | | | | | |
| 9 | Kontrollige heitgaasikontrolle, (→ lk 48) | | | | | | | | |
| 10 | Kontrollige küttesüsteemi staatilise kõrguse paisupaagi eelrõhku. | mbar | | | | | | | |
| 11 | Kontrollige kütteseadme tööõhku (→ lk 49). | mbar | | | | | | | |
| 12 | Kontrollige automaatse ventilaatori lekkekindlust ning seda, kas kork on lahti. | | | | | | | | |
| 13 | Kontrollige elektrijuhtmestiku seisukorda. | | | | | | | | |
| 14 | Kontrollige kütteregulaatori seadistusi. | | | | | | | | |
| 15 | Kontrollige küttesüsteemi juurde kuuluvaid seadmeid nagu boiler jne. | | | | | | | | |
| 16 | Kontrollige seadistatud teenindusfunktsioone kasutuselevõtu protokoll järgi. | | | | | | | | |

Tab. 22

12.2 Heatronic

Parema ligipääsetavuse tagamiseks saab Heatronicu alla klappida.

- ▶ Eemaldage korpus (→ lk 17).
- ▶ Eemaldage kruvi ja klappige Heatronic alla.



Joon. 50



Ettevaatust: Väljuv vesi võib Heatronicut kahjustada.



- ▶ Vett juhtivate osade kallal töötades tuleb Heatronic kinni katta.

12.3 Erinevate töötappide kirjeldus

Viimase salvestatud vea kuvamine (teenindusfunktsioon 6.A)

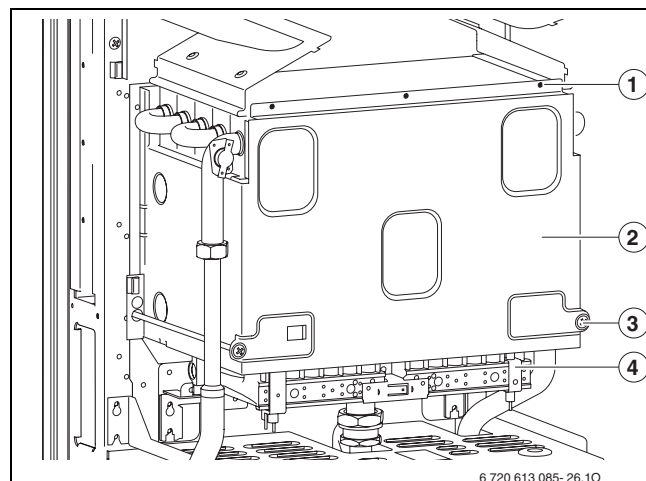
- ▶ Valige teenindusfunktsioon **6.A** (→ lk 32).

Rikete ülevaate leiate lisast, (→ lk 51).

- ▶ Vajutage nuppu (5) või (6) (→ joon. 40, lk 32). Ekraanil kuvatakse **00**.
- ▶ Vajutage nuppu  all kauem kui 3 sekundit, kuni ekraanil kuvatakse . Viimane salvestatud viga kustutatakse.

12.3.1 Põletivann, düüside ja põleti puhastamine

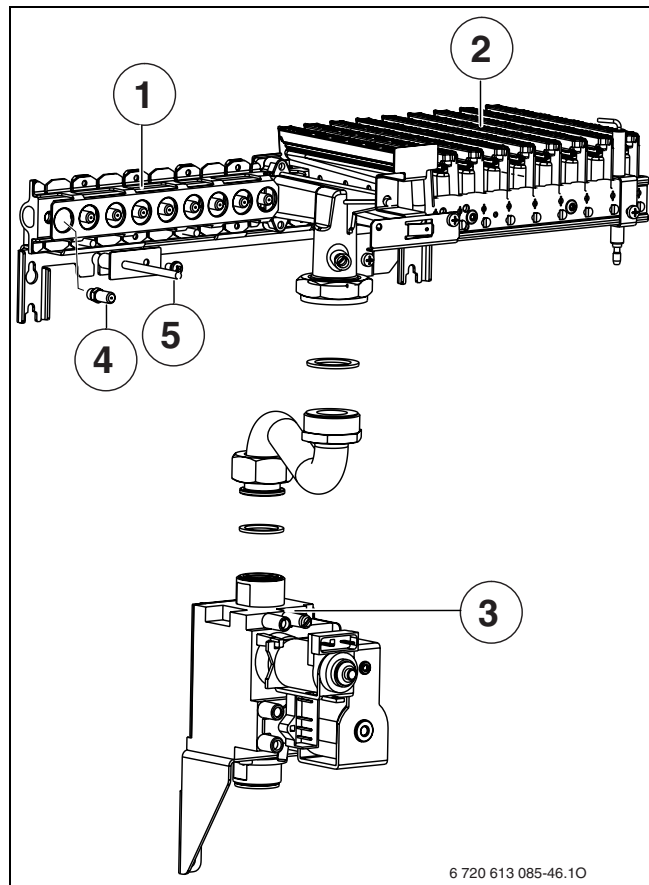
- ▶ Keerake lahti kolm ülemist kruvi (1) ja kaks alumist kruvi (3).
- ▶ Tõmmake põletikambri kaas (2) eest välja.



Joon. 51 Põleti avamine

- 1 Põletikambri kaane ülemised kruvid
- 2 Põletikambri kaas
- 3 Põletikambri kaane alumised kruvid
- 4 Põletisõlm

- ▶ Monteerige põleti välja.
- ▶ Monteerige düüsvarras välja.
- ▶ Puhastage põleti harjaga, et tagada lamellide ja düüside puhtus. **Ärge puhastage düüse metallvardaga.**
- ▶ Kontrollige gaasiseadistust, (→ lk 38)

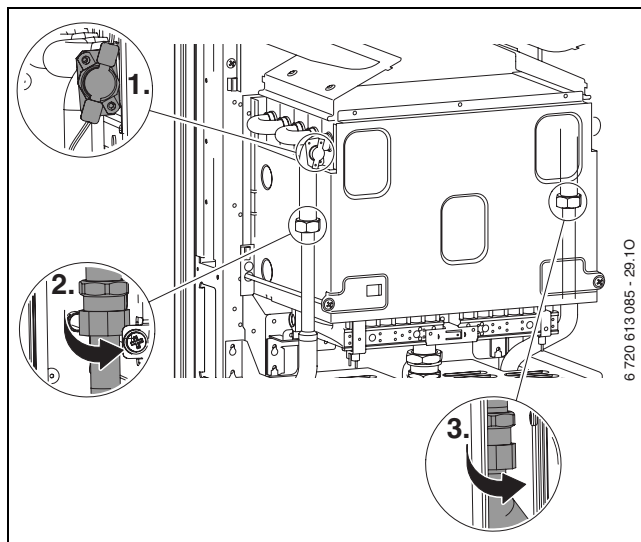


Joon. 52

- 1 düüsvarras
- 2 põleti poolus
- 3 gaasisegisti
- 4 düüs
- 5 Põleti-NTC (heitgaasikontroll)

12.3.2 Soojusploki puhastamine

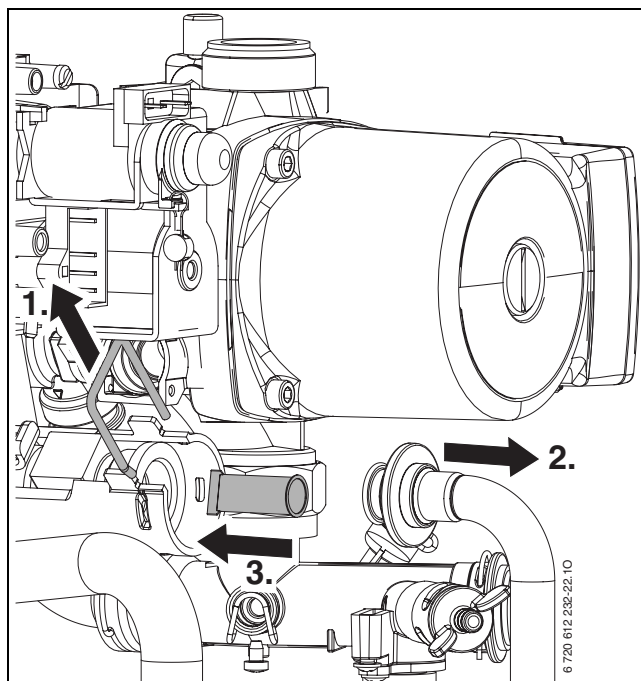
- ▶ Võtke ära põletikambri esisein ja põleti (→ joon. 51).
- ▶ Võtke ära kaabel, keerake lahti kruviühendused ja tõmmake soojusplokk ette välja.
- ▶ Puhastage soojusplokk vees nõudepesuvahendiga ja monteerige tagasi.
- ▶ Painutage soojusploki võimalikud kõverdunud lamellid ettevaatlikult sirgeks.



Joon. 53

12.3.3 Külmaveetoru sõel (ZWC)

- ▶ Keerake külmaveetoru lahti ja kontrollige sõela puhtust.



Joon. 54

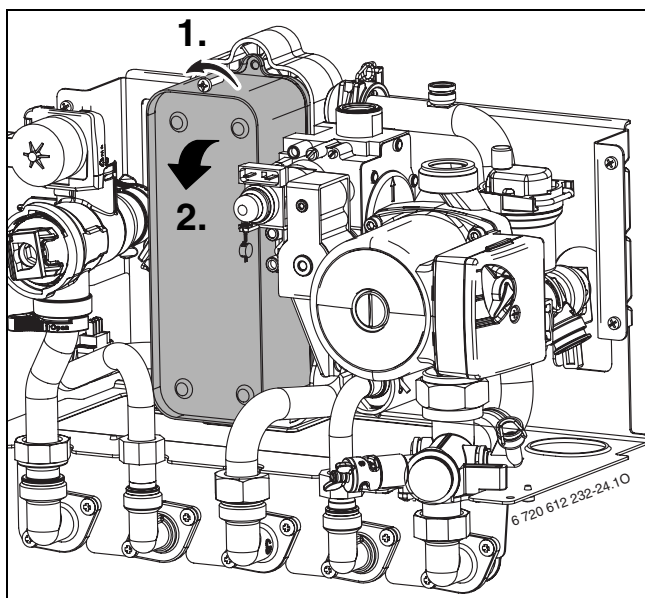
12.3.4 Plaatsoojusvaheti (ZWC)

Ebapiisava soojaveevõimsuse korral:

- ▶ Kontrollige külmaveetoru filtri puhtust (→ lk 46).
- ▶ Eemaldage plaatsoojusvaheti ja vahetage välja, -või-
- ▶ eemaldage katlakivi roostevabale terasele (1.4401) sobiva katlakivi eemaldusvahendiga.

Plaatsoojusvaheti eemaldamine:

- ▶ Eemaldage plaatsoojusvaheti ülaosast kruvi ja võtke plaatsoojusvaheti välja.
- ▶ Asetage kohale uus plaatsoojusvaheti koos uute tihenditega ja kinnitage kruviga.

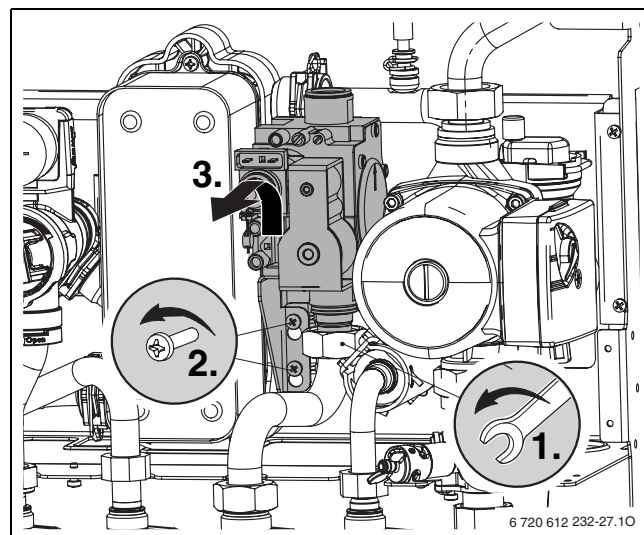


Joon. 55

12.3.5 Gaasisegisti

- ▶ Monteerige ära põleti/ühendustoru (→ punkt 12.3.1).
- ▶ Lahutage elektrilised pistikühendused.
- ▶ Keerake lahti gaasi ühendustoru.

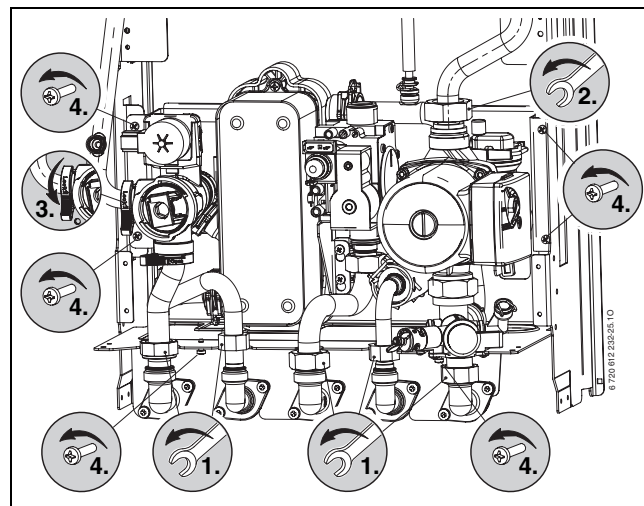
- ▶ Keerake lahti kaks kruvi, lükake gaasiarmatuur koos tugiplekiga üles ja võtke kruvide küljest ära.



Joon. 56

12.3.6 Hüdraulikaseade

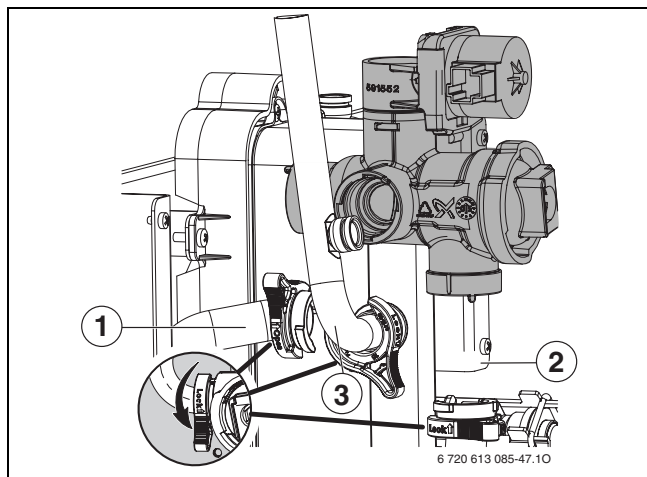
- ▶ Keerake lahti/eemaldage toruühendused (1).
- ▶ Keerake lahti pumba ülaosas olev toruühendus (2).
- ▶ Keerake lahti kolmikventiili kiirliides (3).
- ▶ Keerake lahti kuus kruvi ja võtke kogu hüdraulika välja (4).



Joon. 57

12.3.7 Kolmikventiil

- ▶ Keerake lahti kolm kiirliidest.
- ▶ Tõmmake kolmikventiil ülevalt välja.



Joon. 58

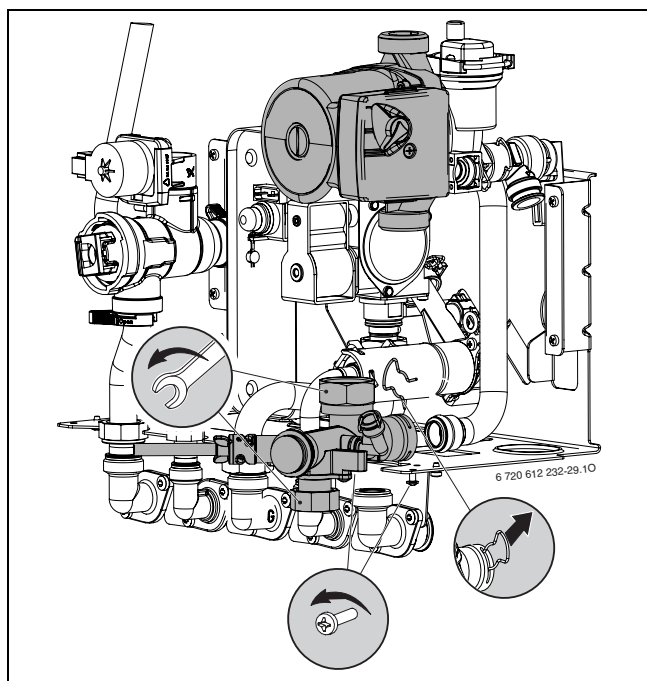
1, 2, 3 Torud



Kiireks kokupanekuks monteeri-ge kõigepealt toru 1 ning seejärel torud 2 ja 3.

12.3.8 Pump ja tagasivoolujaotur

- ▶ Keerake lahti pumba alaosas olev toruühendus ja võtke pump ülevalt ära.
- ▶ Eemaldage tagasivoolujaoturi tagumiselt ühenduselt klamber.
- ▶ Keerake lahti kütte tagasivoolutorude ühendus.
- ▶ Eemaldage kaks kinnituskrugi ja tõmmake tagasivoolujaotur eest ära.



Joon. 59

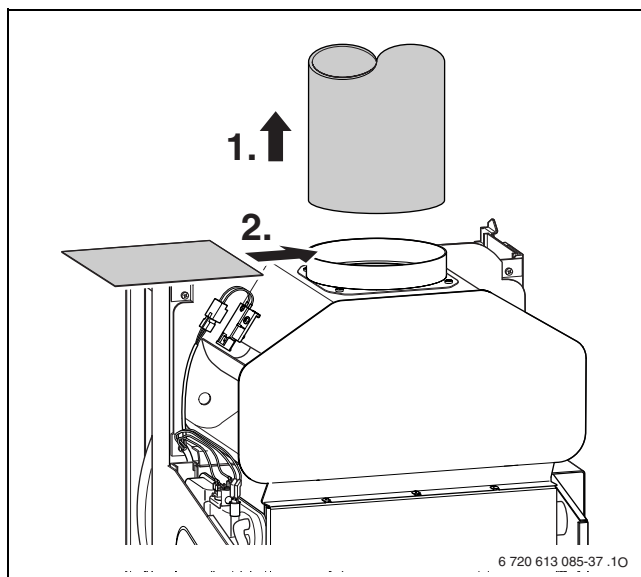
12.3.9 Heitgaasikontrollide kontrollimine

Voolukaitse heitgaasikontroll (6.1), → lk 9 või 10.

- ▶ Lülitage seade sisse.
- ▶ Seadke seade max nimisoojusvõimsusele, (→ lk 38).
- ▶ Tõstke heitgaasitoru üles ja katke heitgaasimuhv plekiga.
- ▶ Seade lülitub vähem kui 2 minuti pärast välja. Ekraanil kuvatakse **A4**.
- ▶ Eemaldage plaat ja paigaldage heitgaasitoru tagasi. U. 20 minuti pärast lülitub seade automaatselt jälle sisse.



Sisse/väljalülitist sisse ja välja lülitades saab 20-minutilise taassisselülitusaja kustutada.



Joon. 60

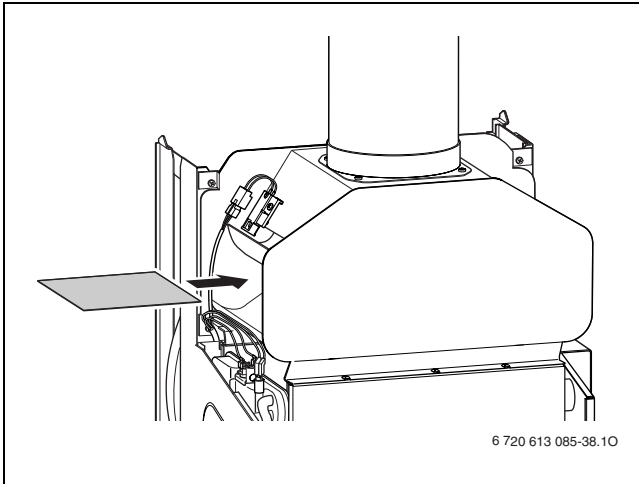
Heitgaasikontroll (6.2) põletikambris, → lk 9 või 10.

- ▶ Lülitage seade sisse.
- ▶ Seadke seade max nimisoojusvõimsusele, (→ lk 38) ja laske u. 10 minutit töötada.
- ▶ Asetage plaat voolukaitse vahele.
- ▶ Seade lülitub u. 10 kuni 12 minuti pärast välja. Ekraanil kuvatakse **A2**.
- ▶ Eemaldage plaat. Seade lülitub jälle sisse.



Kui 5 minuti pärast toimub uus väljalülitus, lülitub seade uuesti sisse alles 20 minuti pärast.

- ▶ Taastage normaalrežiim, → lk 40.



Joon. 61

12.3.10 Kütte kaitseventiili kontrollimine

Selle ülesandeks on kütte ja kogu paigaldise kaitsmine võimaliku ülerõhu eest. Põhiseadistus on reguleeritud selliselt, et ventiil aktiveerub siis, kui ringluse rõhk saavutab 3 bar.



Hoiatus:

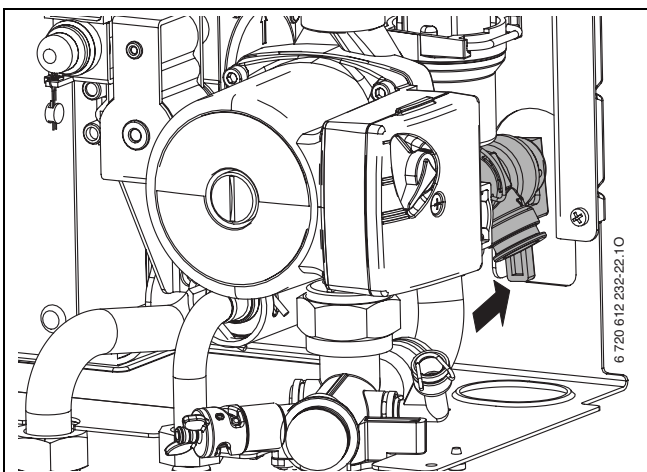
- ▶ Ärge sulgege kaitseventiili mitte mingil juhul.
- ▶ Paigaldage kaitseventiil väljavooluga allapoole.

Kaitseventiili käsitsi avamiseks:

- ▶ Vajutage hooba nt kruvikeeraja abil.

Sulgemiseks:

- ▶ Laske hoob lahti.



Joon. 62 Kaitseventiil (küte)

12.3.11 Paisupaagi kontrollimine (vt ka lk 31)

Paisupaaki tuleb vastavalt standardile DIN 4807, Osa 2, punkt 3.5 kontrollida kord aastas.

- ▶ Vabastage seade rõhu alt.
- ▶ Vajadusel tuleb paisupaagi eelrõhk viia küttesüsteemi staatilisele kõrgusele.

12.3.12 Küttesüsteemi tööõhu seadistamine



Ettevaatust: Seade võib kahjustada saada.

- ▶ Lisage küttevett ainult külma seadme korral.

Manomeetri näit

| | |
|-----------|--|
| 1 bar | Minimaalne täiterõhk (külmal seadmel) |
| 1 - 2 bar | Optimaalne täiterõhk |
| 3 bar | Maksimaalset täiterõhku ei tohi küttevete suurimal temperatuuril ületada (kaitseventiil avatud). |

Tab. 23

- ▶ Kui osuti on alla 1 bar (külmal seadmel): lisage vett, kuni osuti on 1 bar ja 2 bar vahel.



Enne täitmist täitke voolik veega. Nii väldite õhu sattumist küttevette.

- ▶ Kui rõhk ei püsi: kontrollige paisupaagi ja küttesüsteemi lekkekindlust.

12.3.13 Elektrijuhtmestiku kontrollimine

- ▶ Kontrollige, kas elektrijuhtmestikul ei ole mehaanilisi kahjustusi ja vahetage vigased kaablid välja.

12.3.14 Muude komponentide puhastamine

- ▶ Puhastage elektroodid. Kulumismärkide korral tuleb elektroodid välja vahetada.

13 Lisa

13.1 Ekraaninäidud

| Ekraan | Kirjeldus |
|--------|--|
| EE | max nimisoojusvõimsus (ekraan vilgub) |
| EE | max seadistatud küttevõimsus (ekraan vilgub) |
| EE | min nimisoojusvõimsus (ekraan vilgub) |
| EO | Klahvilukk aktiivne |
| EO | Kuivatusfunktsioon (dry function). Kui ilmastiku poolt juhitud regulaatoris on aktiveeritud põrandakuivatus, vt regulaatori kasutusjuhendit. |
| EE | Termiline desinfektsioon (ZSC) |
| EO | Pump on blokeeritud |
| EE | Kaks klahvi korraga all |
| EE | Üks klahv all |
| EO | Väärtuste salvestamine ühe teenindusfunktsiooni raames |
| EE | Soojaveevalmistamine või kütetoe režiim aktiivne |
| EE | Boiler soojeneb |

Tab. 24

13.2 Rikked

| Ekraan | Kirjeldus | Kõrvaldamine |
|---------------|--|--|
| A2, C3 | Heitgaasiväljund põletikambri. | Kontrollige soojusvaheti puhtust. |
| A3 | Heitgaasi temperatuuriandurit ei tuvastatud. | Kontrollige, ega heitgaasi temperatuuriandur või ühenduskaabel ei ole purunenud. |
| A4 | Voolukaitsest eritub heitgaasi. | Kontrollige heitgaasi teed. |
| A6 | Põletikambri temperatuuriandurit ei tuvastatud. | Kontrollige, ega põletikambri temperatuuriandur või ühenduskaabel ei ole purunenud. |
| A7 | Soojavee temperatuuriandur on vigane. | Kontrollige, kas temperatuuriandur või ühenduskaabel ei ole purunenud ega lühises. |
| A8 | BUS-side katkenud. | Kontrollige ühenduskaablit ja regulaatorit. |
| A9 | Soojavee temperatuuriandur ei ole õigesti monteeritud. (ZWC) | Kontrollige paigalduskohta, vajadusel demonteerige andur ja monteeri koos soojusjuhtivuspastaga tagasi. |
| AC | Viga mooduli tuvastamises, viga ühendatud moodulis. | Kontrollige moodulit, välistemperatuuri andurit, kaugjuhtimispuhti ja ühendusi. |
| Ad | Boileri andurit ei tuvastatud. | Kontrollige boileri andurit ja ühenduskaablit. |
| b1 | Kodeerimispistikut ei tuvastatud. | Asetage kodeerimispistik õigesti kohale, vajadusel vahetage välja. |
| CC | Välistemperatuuri andurit ei tuvastatud. | Kontrollige, ega välistemperatuuri andur või ühenduskaabel ei ole purunenud. |
| d3 | ST8 silda 161 ei tuvastatud (→ joon. 5). | Kui on olemas: Asetage pistik õigesti kohale, kontrollige välist piirajat. Muudel juhtudel: kas sild on olemas? |
| d4 | Temperatuurilangus on liiga suur. | Kontrollige pumpa, möödaviigukaablit ja süsteemirõhku. |
| d5 | Väline temperatuuriandur on vigane. | Kontrollige välist temperatuuriandurit ja ühenduskaablit. |
| d7 | Reguleerimisventiili viga. | Kontrollige reguleerimisventiili ja ühenduskaablit. |
| E2 | Pealevoolu temperatuuriandur on vigane. | Kontrollige temperatuuriandurit ja ühenduskaablit. |
| E9 | Pealevoolu STB aktiveerus. | Kontrollige süsteemirõhku, temperatuuriandurit, pumba tööd, trükkplaadi kaitset, ventileerige seade. |
| EA | Leeki ei tuvastata. | Gaasikraan avatud? Kontrollige gaasi ühendusrõhku, toiteühendust, süüteelektroode ja kaablit, ionisatsioonielektroode koos kaabliga. |
| F0 | Sisemine rike. | Kontrollige elektriliste pistikkontaktide, süütejuhtmete kinnitust, vajadusel vahetage trükkplaat välja. |
| F7 | Kuigi seade on välja lülitatud, tuvastatakse leek. | Kontrollige elektroode ja kaableid. Heitgaasitee korras? Kontrollige, ega trükkplaat ei ole niiske. |
| FA | Pärast gaasi väljalülitamist: tuvastatakse leek. | Kontrollige ionisatsioonielektroodi. Kontrollige gaasiarmatuuri. |
| Fd | Rikke kõrvaldamise nuppu vajutati ekslikult liiga kaua (üle 30 sekundi). | Vajutage rikke kõrvaldamise nuppu uuesti, kuid vähem kui 30 sekundit. |

Tab. 25

13.3 Gaasi seadistusväärtused

| | Düüsirõhk | | Gaasi läbivoolukogus | |
|---|---------------------|-------------|----------------------|-----------|
| | (mbar) | | (l/min) | (kg/h) |
| Gaasiliik | 23 | 31 | 23 | 31 |
| Wobbe indeks 0 °C, 1013 mbar (kWh/m³) | 14,1 | 24,3 | | |
| Kütteväärtus 15 °C, H_{iB} (kWh/m³) | | | 10,5 | |
| Põlemisväärtus 0 °C, H_s (kWh/m³) | | | 11,1 | |
| Seade | Võimsus (kW) | | | |
| ZSC/ZWC 24-3 MFK ... | 6,7 | - | - | - |
| | 7,1 | - | 3,1 | 0,6 |
| | 7,3 | 1,5 | 3,3 | 14,5 |
| | 8,5 | 2,0 | 4,4 | 16,9 |
| | 9,5 | 2,5 | 5,4 | 18,8 |
| | 10,7 | 3,2 | 6,8 | 21,1 |
| | 11,9 | 3,9 | 8,3 | 23,4 |
| | 12,6 | 4,3 | 9,3 | 24,8 |
| | 14,4 | 5,6 | 11,9 | 28,2 |
| | 15,6 | 6,5 | 13,8 | 30,5 |
| | 16,8 | 7,5 | 15,8 | 32,7 |
| | 18,0 | 8,5 | 17,9 | 34,9 |
| | 19,2 | 9,6 | 20,1 | 37,2 |
| | 20,4 | 10,7 | 22,4 | 39,4 |
| | 22,0 | 12,3 | 25,6 | 42,3 |
| | 23,2 | 13,5 | 28,5 | 44,5 |
| 24,0 | 14,5 | - | 46,0 | |
| ZSC/ZWC 28-3 MFK ... | 8,3 | - | - | - |
| | 8,4 | - | - | - |
| | 8,6 | 1,5 | 3,5 | 16,9 |
| | 9,5 | 1,8 | 4,3 | 18,7 |
| | 10,5 | 2,2 | 5,2 | 20,6 |
| | 11,7 | 2,8 | 6,4 | 22,9 |
| | 13,1 | 3,4 | 7,9 | 25,6 |
| | 14,6 | 4,3 | 9,6 | 28,5 |
| | 16,0 | 5,1 | 11,4 | 31,1 |
| | 17,5 | 6,0 | 13,5 | 34,0 |
| | 18,8 | 7,0 | 15,4 | 36,4 |
| | 20,3 | 8,1 | 17,7 | 39,3 |
| | 22,0 | 9,4 | 20,4 | 42,4 |
| | 23,5 | 10,7 | 22,9 | 45,2 |
| | 25,0 | 12,0 | 25,6 | 48,0 |
| | 26,1 | 13,1 | 27,6 | 50,0 |
| 27,0 | 13,9 | 29,2 | 51,7 | |
| 27,1 | 14,0 | 29,4 | 51,9 | |
| 28,1 | 15,1 | - | 53,8 | |

Tab. 26

14 Seadme kasutuselevõtu protokoll

| | | |
|---|---|--|
| Klient/süsteemi käitaja: | Kleepige siia mõõtmisprotokoll | |
| | | |
| Süsteemi ehitaja: | | |
| | | |
| Seadme tüüp: | | |
| FD (valmistamise kuupäev): | | |
| Kasutuselevõtu kuupäev: | | |
| Seadistatud gaasilik:..... | | |
| Kütteväärtus H_{iB} kWh/m ³ | | |
| Kütteautomaatika:..... | | |
| Seadme muud komponendid:..... | | |
| | | |
| Läbi viidi järgnevad tööd | | |
| Süsteemihüdraulika kontrollitud <input type="checkbox"/> Märkused: | | |
| Elektriühendus kontrollitud <input type="checkbox"/> Märkused: | | |
| Kütteregeerulaator seadistatud <input type="checkbox"/> Märkused: | | |
| Heatronicu seadistused: | | |
| 1.A Max küttevõimsus kW | 3.b Taktiblokaator.....sek. | |
| 1.b Soojaveevõimsus kW | 3.C Lülitusdiferents K | |
| 1.E Pumba lülitusviis | 5.C Kanali taimer..... | |
| 2.b Max pealevoolu temperatuur..... °C | 7.A Töötuli..... | |
| 2.d Termiline desinfektsioon (ZSC) sees <input type="checkbox"/> /väljas <input type="checkbox"/> | 9.E Soojaveenõudluse aktiveerumisviivitus (ZWC)sek. | |
| Gaasiühenduse voolurõhk: mbar | Heitgaasikao mõõtmine läbi viidud <input type="checkbox"/> | |
| Gaasi- ja veepoolne lekkekindluse kontroll läbi viidud <input type="checkbox"/> | | |
| Funktsionaalne kontroll läbi viidud <input type="checkbox"/> | | |
| Klienti/süsteemi käitajat on seadme kasutamise osas instrueeritud <input type="checkbox"/> | | |
| Seadme dokumentatsioon on üle antud <input type="checkbox"/> | | |
| | | |
| Süsteemi ehitaja kuupäev ja allkiri: | | |

Märksõnad

A

| | |
|-------------------------------|----|
| Andmed seadme kohta | |
| Nõuetekohane kasutamine | 6 |
| Avatud küttesüsteemid | 15 |

B

| | |
|---------------------------------|----|
| Boiler | |
| Kaudse kuumutusega boiler | 23 |

C

| | |
|---------------------------------------|----|
| CO-väärtuse mõõtmine heitgaasis | 41 |
|---------------------------------------|----|

D

| | |
|--|----|
| Düüsirõhk suurima küttevõimsuse juures | 39 |
| Düüsirõhl väikseima küttevõimsuse korral | 39 |
| Düüsirõhu seadistusmeetod | 39 |

E

| | |
|--|----|
| eco-nupp | 28 |
| Eeskirjad | 14 |
| Elektriühendus | |
| Elektrijuhtmestiku kontrollimine | 49 |
| Elektriühendused | 11 |
| Energiakokkuhoiu määrus (EnEV) | 27 |
| EÜ tüübikinnitus | 6 |

G

| | |
|---|-------|
| Gaasi- ja veeühendused | 19 |
| Gaasi läbivoolukogus suurima | |
| küttevõimsuse korral | 40 |
| Gaasi läbivoolukogus väikseima küttevõimsuse korral | 40 |
| Gaasi seadistusväärtused | 52 |
| Gaasiliigi kohandamine | 38 |
| Gaasiliik | 6, 38 |
| Gaasiseadistus | 38 |
| Gaasitoru kontrollimine | 19 |
| Gaasiühenduse voolurõhu kontrollimine | 39 |

H

| | |
|---|--------------------|
| Häired | 30 |
| Häirede diagnostika | 30 |
| Heatronic | |
| Ksutamine | 32 |
| Teenindusfunktsioonid | 32, 34, 35, 36, 45 |
| Ühendused | 20 |
| Väärtuste lugemine | 37 |
| Heatronicu ühendused | 20 |
| Heitgaasi mõõtmine | 41 |
| CO-väärtuse mõõtmine heitgaasis | 41 |
| Heitgaasikao mõõtmine | 41 |
| Heitgaasikao mõõtmine | 41 |
| Heitgaasitorustik | 18 |
| Hooldus- ja järelevalve protokoll | 44 |

J

| | |
|--|----|
| Jäätmekäitlus | 42 |
| Järelevalve ja hoolduse kontrollnimekiri | 44 |

K

| | |
|--|----|
| Kahefaasiline võrk | 20 |
| Kaitseabinõud süttivate ehitusmaterjalide ja | |
| integreeritud mööbli korral | 16 |
| Kaitsmed | 11 |
| Kasutuselevõtmine | 25 |
| Kasutuselevõtt | |
| Ventileerimine | 26 |
| Kasutuselevõtu protokoll | 53 |
| Keskkonnakaitse | 42 |
| Kontroll ja hooldus | 43 |
| Kontrolli ja hoolduse tööetapid | 45 |
| Elektrijuhtmestiku kontrollimine | 49 |
| Küttesüsteemi täiterõhk | 49 |
| Paisupaagi kontrollimine | 49 |
| Viimase salvestatud vea kuvamine | 45 |
| Kontrolli/hoolduse tööetapid | |
| Plaatsoojusvaheti (ZWC) | 47 |
| Kontrollimine | |
| Gaasi- ja veeühendused | 19 |
| Paisupaagi suurus | 31 |
| Korrosioonikaitsevahendid | 15 |
| Külmumiskaitse | 29 |
| Külmumiskaitsevahendid | 15 |
| Kütte sisselülitamine | 26 |
| Kütteaumatika | 27 |
| Küttekeha, tsingitud | 15 |
| Küttepumba kõvera muutmine | 31 |
| Küttesüsteemi täiterõhk | 49 |

L

| | |
|--|----|
| Loomuliku tsirkulatsiooniga küte | 15 |
|--|----|

M

| | |
|---|----|
| Maagaas | 12 |
| Maagaasi grupp 2H (23) | 38 |
| Maapinnast allpool olevad vedelgaasiseadmed | 16 |
| Mahu abil seadistamine | 40 |
| Märkused kontrolli ja hoolduse kohta | 43 |
| Minimaalsed kaugused | 8 |
| Modifitseerimiskomplekt | 38 |
| Mõõtmised | 8 |
| Mugavusrežiim | 28 |

N

| | |
|-------------------------------|----|
| Nõuded paigaldusruumile | 16 |
| Nõuetekohane kasutamine | 6 |

O

| | |
|--|----|
| Ohutusjuhised | 4 |
| Olulised märkused paigaldamise kohta | 15 |

P

| | |
|--|--------|
| Paigaldamine | |
| Olulised märkused | 15 |
| Paigalduskoht..... | 16 |
| Torud | 19 |
| Paigalduskoht | 16 |
| Maapinnast allpool olevad vedelgaasiseadmed | 16 |
| Nõuded paigaldusruumile | 16 |
| Pinnatemperatuur..... | 16 |
| Põlemisõhk | 16 |
| Paisupaak..... | 31, 49 |
| Pakend..... | 42 |
| Pakkimine..... | 42 |
| Pinnatemperatuur..... | 16 |
| Põlemisõhk..... | 16 |
| Põletivann, düüside ja põleti puhastamine | 45 |
| Pritsimevee kaitse | 24 |
| Pumba blokeerimiskaitse | 30 |

R

| | |
|---|----|
| Rikked..... | 51 |
| Rikkenäit | 51 |
| Ruumitemperatuurist sõltuv regulaator | 15 |

S

| | |
|-------------------------------------|----|
| Säästurežiim | 28 |
| Seadistamine | |
| Mehaaniline seadistamine..... | 31 |
| Seadistus | |
| Heatronic..... | 32 |
| Seadme andmed | |
| EÜ tüübikinnitus | 6 |
| Minimaalsed kaugused | 8 |
| Mõõtmed | 8 |
| Seadme kirjeldus | 7 |
| Seadme paigaldus ZSC..... | 10 |
| Seadme paigaldus ZWC..... | 9 |
| Tarvikud | 7 |
| Tüübiülevaade | 6 |
| Seadme kirjeldus..... | 7 |
| Seadme monteerimine | 18 |
| Seadme paigaldus | |
| ZSC..... | 10 |
| ZWC..... | 9 |
| Seadme sisselülitamine..... | 26 |
| Seadme väljalülitamine | 26 |
| Sisselülitamine | |
| Küte | 26 |
| Seade..... | 26 |
| Soojavee temperatuuri reguleerimine | |
| ZSC-seadmed..... | 27 |
| Soojusploki puhastamine | 46 |
| Suvine režiim | 29 |

T

| | |
|--|----|
| Taaskasutus | 42 |
| Taastootlus | 42 |
| Tarvikud | 7 |
| Teenindusfunktsioonid | 32 |
| Käivitusviivitus soojaveenõudlus (teenindusfunktsioon 9.E) | 36 |
| Kanali kasutamine 1-kanalise taimeri korral (teenindusfunktsioon 5.C) | 36 |
| Küttevõimsus (teenindusfunktsioon 1.A) | 34 |
| Lülituserinevus (teenindusfunktsioon 3.C) | 36 |
| Maksimaalne pealevoolu temperatuur (teenindusfunktsioon 2.b) | 35 |
| Pumba lülitusviis (teenindusfunktsioon 1.E) | 35 |
| Soojaveevõimsus (teenindusfunktsioon 1.b) | 35 |
| Taktiblokaator (teenindusfunktsioon 3.b) | 36 |
| Talilustuli (teenindusfunktsioon 7.A) | 36 |
| Termiline desinfektsioon (teenindusfunktsioon 2.d) | 36 |
| Viimane salvestatud viga (teenindusfunktsioon 6.A) | 45 |
| Tihendusvahendid | 15 |
| Toitekaabel | 24 |
| Toitekaabli vahetamine | 24 |
| Toiteühendus | 20 |
| Toitekaabli vahetamine..... | 24 |
| Torud | |
| Paigaldamine..... | 19 |
| Torujuhtmed, tsingitud..... | 15 |
| Tüübiülevaade | 6 |

U

| | |
|-------------------------------|----|
| Utiliseeritavad seadmed | 42 |
|-------------------------------|----|

V

| | |
|--|----|
| Väljalülitamine..... | 26 |
| Vana seade | 42 |
| Veeühenduste kontrollimine | 19 |
| Ventileerimine | 26 |
| Viimase salvestatud vea kuvamine | 45 |
| Voolumüra | 15 |
| Võrgukaitse..... | 11 |



Jarvevana tee 9
11314 Tallinn
Estonia

Tel. 00 372 6549 562
www.junkers.ee