

Paigaldus- ja hooldusjuhend spetsialistile

# Seinale paigaldatav gaasiküttekatel **CERACLASSSMART**



**ZWA 24-2 K 23**

**ZSA 24-2 K 23**

6 720 613 675 EE (2008/01) OSW

 **JUNKERS**  
Bosch Grupp

# Sisukord

<b>1</b>	<b>Ohutustehnika alased juhised ja sümbolite selgitus</b>	<b>3</b>	7.7	Suvine režiim (küte puudub, ainult soojavee valmistamine)	26
1.1	Ohutusjuhised	3	7.8	Külmumiskaitse	27
1.2	Sümbolite selgitused	3	7.9	Häired	27
<hr/>			7.10	Pumba blokeerimiskaitse	27
<b>2</b>	<b>Tarnekomplekt</b>	<b>4</b>	7.11	Heitgaasikontrollide kontrollimine	27
<hr/>			<b>8</b>	<b>Individuaalne seadistamine</b>	<b>28</b>
<b>3</b>	<b>Seadme andmed</b>	<b>5</b>	8.1	Paisupaagi suuruse kontrollimine	28
3.1	Nõuetekohane kasutamine	5	8.2	Küttepumba kõvera muutmine	28
3.2	EÜ tüübikinnitus	5	8.3	Seadistage küttevõimsus	29
3.3	Tüübiülevalde	5	8.4	DIP-lüliti seadistused	29
3.4	Tüübisilt	5	8.5	Soojaveetarbe aktiveerumisviivitus (ZWA)	30
3.5	Seadme kirjeldus	6	<hr/>		
3.6	Tarvikud	6	<b>9</b>	<b>Gaasiliigi kohandamine</b>	<b>31</b>
3.7	Mõõtmed ja minimaalsed kaugused	7	9.1	Gaasiseadistus (maa- ja vedelgaas)	31
3.8	Seadme paigaldus ZWA...	8	9.1.1	Ettevalmistus	31
3.9	Seadme paigaldus ZSA...	9	9.1.2	Seadistage düüsirõhk	32
3.10	Elektriühendused	10	9.2	Teisele gaasiliigile ümber ehitamine	33
3.11	Hüdraulika skeem ZWA...	11	<hr/>		
3.12	Hüdraulika skeem ZSA...	12	<b>10</b>	<b>Heitgaasi mõõtmine</b>	<b>34</b>
3.13	Tehnilised andmed	13	10.1	Seadistage seadme võimsus	34
<hr/>			10.2	CO-väärtuse mõõtmine heitgaasis	34
<b>4</b>	<b>Eeskirjad</b>	<b>15</b>	10.3	Heitgaasikao mõõtmine	34
<hr/>			<hr/>		
<b>5</b>	<b>Paigaldamine</b>	<b>16</b>	<b>11</b>	<b>Keskonnakaitse</b>	<b>35</b>
5.1	Olulised märkused	16	<hr/>		
5.2	Paigalduskoha valimine	17	<b>12</b>	<b>Kontroll ja hooldus</b>	<b>36</b>
5.3	Kruvikonks ja ühendusplaat paigalduseks monteerida	18	12.1	Järelevalve ja hoolduse kontrollnimekiri (Hooldus- ja järelevalve protokoll)	37
5.4	Seadme monteerimine	19	12.2	Erinevate töötappide kirjeldus	38
5.5	Ühenduste kontrollimine	20	12.2.1	Põletivann, düüside ja põleti puhastamine	38
5.6	Erijuhtumid	20	12.2.2	Soojusploki puhastamine	39
<hr/>			12.2.3	Sõel külmaveetorus (ZWA)	39
<b>6</b>	<b>Elektriühenduse teostamine</b>	<b>21</b>	12.2.4	Gaasisegisti	39
6.1	Toitekaabli ühendamine	21	12.2.5	Heitgaasikontrollide kontrollimine	40
6.2	Ühendused Cotronic küljes	21	12.2.6	Kütte kaitseventiili kontrollimine	41
6.2.1	Laske Cotronic alla	21	12.2.7	Paisupaagi kontrollimine	41
6.2.2	Avage Cotronic	21	12.2.8	Küttesüsteemi töörohu seadistamine	41
6.2.3	Ühendage 230-voldine on/off-regulaator	22	12.2.9	Elektrijuhtmestiku kontrollimine	41
6.2.4	Toitekaabli vahetamine	23	12.2.10	Muude komponentide puhastamine	41
6.3	Boileri ühendus	23	12.3	Gaasikatla tühjendamine	42
<hr/>			<hr/>		
<b>7</b>	<b>Kasutuselevõtmine</b>	<b>24</b>	<b>13</b>	<b>Lisa</b>	<b>43</b>
7.1	Enne kasutuselevõttu	25	13.1	Rikked	43
7.2	Seadme sisse/välja lülitamine	25	13.2	Gaasi seadistusväärtused	44
7.3	Kütte sisselülitamine	25	<hr/>		
7.4	Kütteautomaatika	25	<b>14</b>	<b>Seadme kasutuselevõtu protokoll</b>	<b>45</b>
7.5	Pärast kasutuselevõttu	25	<hr/>		
7.6	Sisestage soojaveetemperatuur	26	<b>Märksõnad</b>	<b>46</b>	
7.6.1	Soojaveetemperatuur	26	<hr/>		
7.6.2	Soojavee kogus/-temperatuur (ainult ZWA)	26	<hr/>		

# 1 Ohutustehnika alased juhised ja sümbolite selgitus

## 1.1 Ohutusjuhised

### Gaasilõhna esinemine on ohtlik

- ▶ Sulgege gaasikraan (→ lk 24).
- ▶ Avage aken.
- ▶ Ärge vajutage elektrilülititele.
- ▶ Kustutage lahtised leegid.
- ▶ Helistage gaasifirmasse ja volitatud firmasse **väljaspool** hoonet.

### Heitgaasi lõhna esinemine on ohtlik

- ▶ Lülitage seade välja (→ lk 25).
- ▶ Avage aknad ja uksed.
- ▶ Teavitage volitatud firmat.

### Paigaldamine, ümberehitus

- ▶ Laske seadet paigaldada ja ümber ehitada ainult heakskiidetud firmal.
- ▶ Heitgaasidetaile ei tohi muuta.
- ▶ **Heitgaasitorustik peale B<sub>11BS</sub>**: Uste, akende ja seinte ventileerimisavasid ei tohi sulgeda ega vähendada. Tihendatud vuukidega akende korral tuleb tagada põlemisõhu varustus.

### Järelevalve ja hooldus

- ▶ **Soovitus kliendile**: sõlmige volitatud firmaga hooldus- ja järelevalvepeping, mis näeb ette iga-aastase järelevalve ja vajadusest lähtuva hoolduse.
- ▶ Käitaja vastutab kütteseadme ohutuse ja keskkonnasõbralikkuse eest (Saksamaa immissioonikaitseseadus).
- ▶ Kasutage ainult originaalvaruosi!

### Plahvatusohtlikud ja kergestisüttivad materjalid

- ▶ Seadme läheduses ei tohi kasutada ega hoida kergestisüttivaid materjale või vedelikke (paber, lahustid, värvid jne.).

### Põlemis-/ruumiõhk

- ▶ Põlemis-/ruumiõhk tuleb hoida vaba agressiivsetest ainetest (nt kloori- või fluoriühendeid sisaldavad halogeensüvesinikud). Nii väldite korrosiooni teket.

### Kliendi instrueerimine

- ▶ Kliendile tuleb tutvustada seadme tööpõhimõtet ja instrueerida teda seadme kasutamise osas.
- ▶ Juhtige kliendi tähelepanu sellele, et ta ise ei tohi seadet modifitseerida ega remontida.

## 1.2 Sümbolite selgitused



Ohutusalased juhendid tekstis on märgistatud ohutuskolmnurgaga ja toonitud halli värviga.

Märksõnad tähistavad ohuastet, mis esineb kahjude kõrvaldamise meetmete eiramisel.

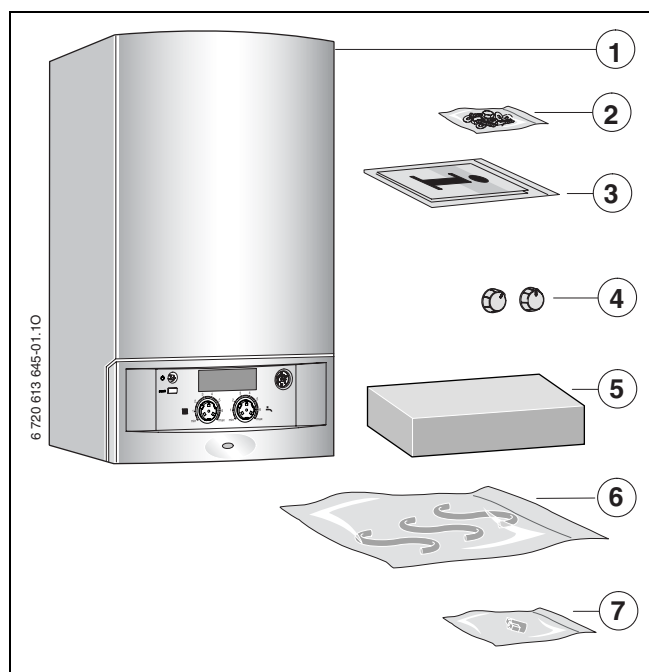
- **Ettevaatust** tähendab, et võib esineda kergeid seadme kahjustusi.
- **Hoiatus** tähendab, et võivad esineda kerged kehavigastused või seadme rasked kahjustused.
- **Ohtlik** tähendab, et on võimalikud rasked traumad. Eriti rasketel juhtudel oht elule.



**Märkused** tekstis on tähistatud kõrvalnäidatud sümboliga, ja eraldatud tekstist horisontaalsete joontega.

Märkused sisaldavad tähtsat informatsiooni juhtude kohta, kui pole otsest ohtu inimestele ja seadmele.

## 2 Tarnekomplekt



Joon. 1

- 1 Seinale paigaldatav gaasi-keskküttekatel
- 2 Kinnitusvahendid (kruidid koos tarvikutega)
- 3 Seadme dokumentatsioon
- 4 Drosseli nupud
- 5 Paigaldusplaat
- 6 Ühendustorud
- 7 Täiteseade pide (ZWA)

### 3 Seadme andmed

**ZSA**-seadmed integreeritud kolmikventiiliga kütteseadmed ühendamiseks kaudse kuumutusega boileriga. Neid võib kasutada ka ainult kütteseadmetena ilma soojaveevalmistuseta.

**ZWA**-seadmed on läbivoolupõhimõttega universaalsed kütte- ja soojaveeseadmed.

#### 3.1 Nõuetekohane kasutamine

Seadet tohib paigaldada ainult suletud soojavee-küttesüsteemidesse vastavalt standardile EN 12828. Igasugune muu kasutamine ei ole sihipärane. Sellest tulenevate kahjude eest tootja ei vastuta.

Seadmete töenduslik ja tööstuslik kasutamine tootmissoojuse tootmiseks pole lubatud.

#### 3.2 EÜ tüübikinnitus

See seade vastab Euroopa direktiivide 90/396/EMÜ, 92/42/EMÜ, 73/23/EMÜ, 89/336/EMÜ kehtivatele nõuetele ning EÜ tüübikinnitus kirjeldatud tüüble.

Seade on kontrollitud vastavalt standardile EN 297.

<b>Toote identifitseerimisnumber</b>	CE-0085 BS0121
<b>Kategooria</b>	II <sub>2H</sub> 3B/P
<b>Seadme liik</b>	B <sub>11BS</sub>

Tab. 1

#### 3.3 Tüübiülevaade

<b>ZSA 24-2</b>	K	23	S6192
<b>ZWA 24-2</b>	K	23	S6192

Tab. 2

<b>Z</b>	Keskkütteseade
<b>S</b>	Boileri ühendus
<b>W</b>	Sooja vee valmistamine
<b>A</b>	Seadme seeria CERACLASSSMART
<b>24</b>	Küttevõimsus ja soojaveevõimsus kuni 24 kW
<b>-2</b>	Versioon
<b>K</b>	Kaminaseade
<b>23</b>	Maagaas H
	<b>Juhis:</b> Seadmed saab vedelgaasile ümber ehitada.
<b>S6192</b>	Erinumber

Kontrollgaasi andmed koos koodi ja gaasirühmaga vastavalt standardile EN 437:

Kood	Wobbe indeks ( $W_G$ )	
	(15 °C)	Gaasiliik
23	12,7 - 15,2 kWh/m <sup>3</sup>	Maagaas, tüüp 2H
31	20,2 - 24,3 kWh/kg	Vedelgaas 3B/P

Tab. 3

#### 3.4 Tüübisilt

Tüübisilt (12) asub paremal all traaversil (→ joon. 3).

Sellelt leiata andmed seadme võimsuse kohta, tellimisnumbri, litsentsiinfo ja kodeeritud valmistuskuupäeva (FD).

### 3.5 Seadme kirjeldus

- Seinale monteeritav ja korstnaühendusega seade
- Maa- või vedelgaasiga töötav seade
- Avatud põlemiskambri ja voolukaitsega mudel
- Kütte pealvoolu temperatuuri näit (valgusdiood)
- täielik kaitse Cotronicu abil koos ionisatsioonikontrolli ja magnetventiilidega vastavalt standardile EN 298
- automaatne süüde
- pidevalt reguleeritav võimsus
- kütte temperatuuriandur ja temperatuuriregulaator
- Sooja vee temperatuuriandur (ZWA)
- kolmeastmeline küttepump
- Kaitseventiil, manomeeter, paisupaak automaatse õhutajaga
- Ühendusvõimalus boileri temperatuuriandurile (NTC) (ZSA)
- sooja vee prioriteetne lülitus
- mootoriga kolmikventiil (ZSA)
- toitepistikuga ühenduskaabel
- integreeritud toitesead (ZWA)
- temperatuuri kaitsepiiraja
- Paigaldusplaat

### 3.6 Tarvikud

---

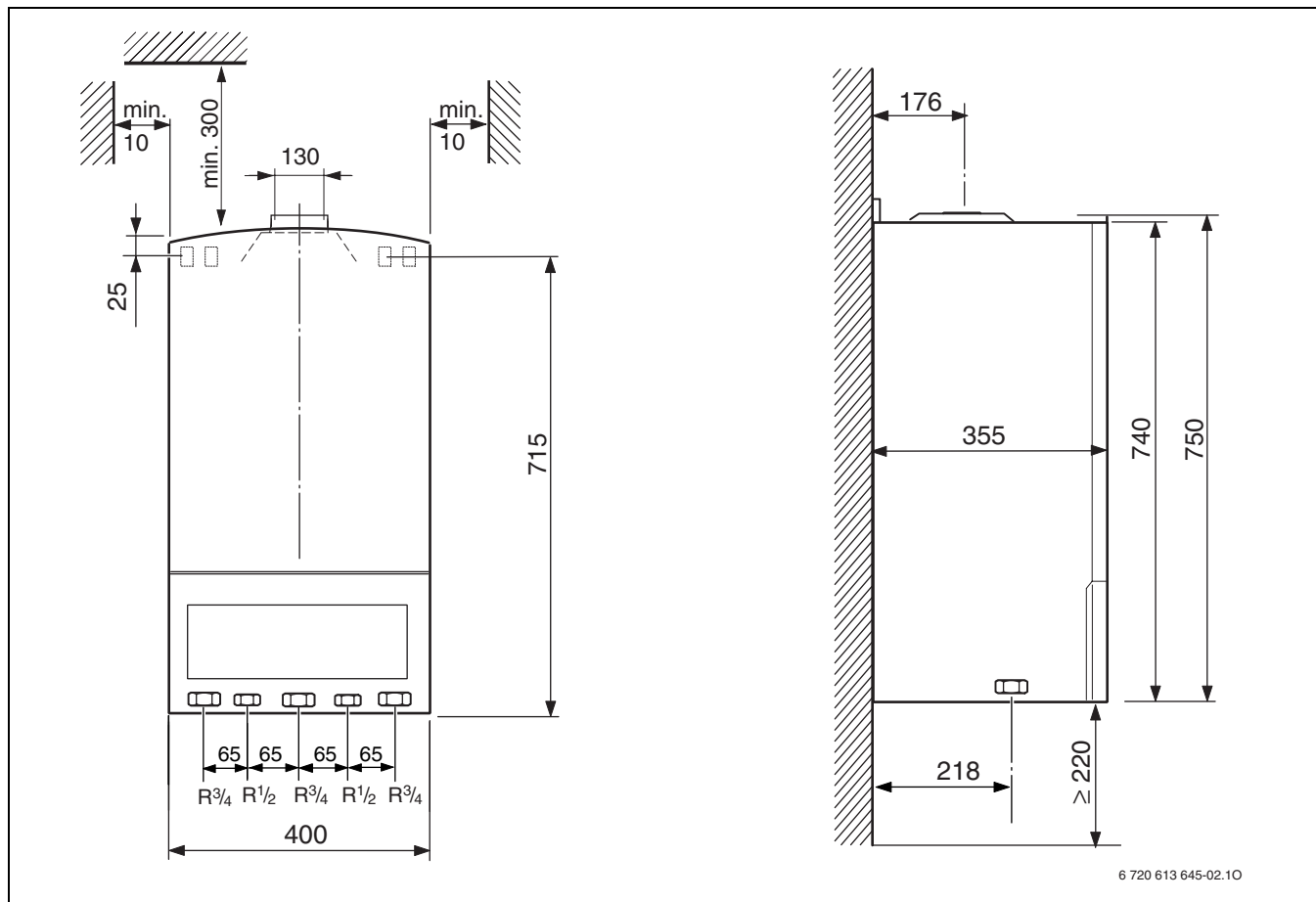


Siit leiata loetelu selle kütteseadme tüüpilistest tarvikutest. Kõigi tarnitavate tarvikute täieliku loetelu leiata meie üldkataloogist.

---

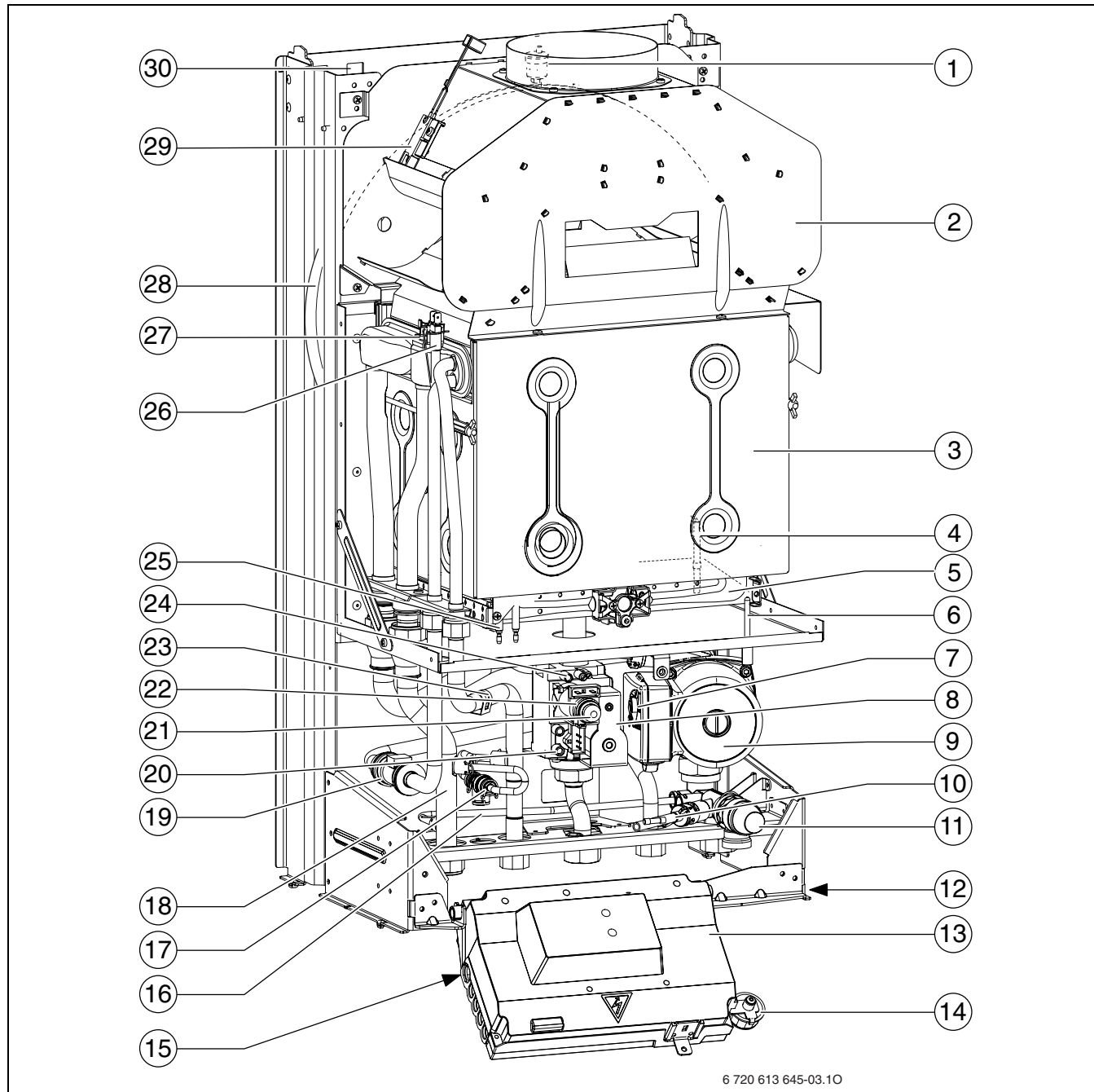
- 230-Volt-on/off- ruumitemperatuuriregulaator
- Soojaveeboiler
- Gaasi ümberseadistamise komplektid

## 3.7 Mõõtmed ja minimaalsed kaugused



Joon. 2

### 3.8 Seadme paigaldus ZWA...

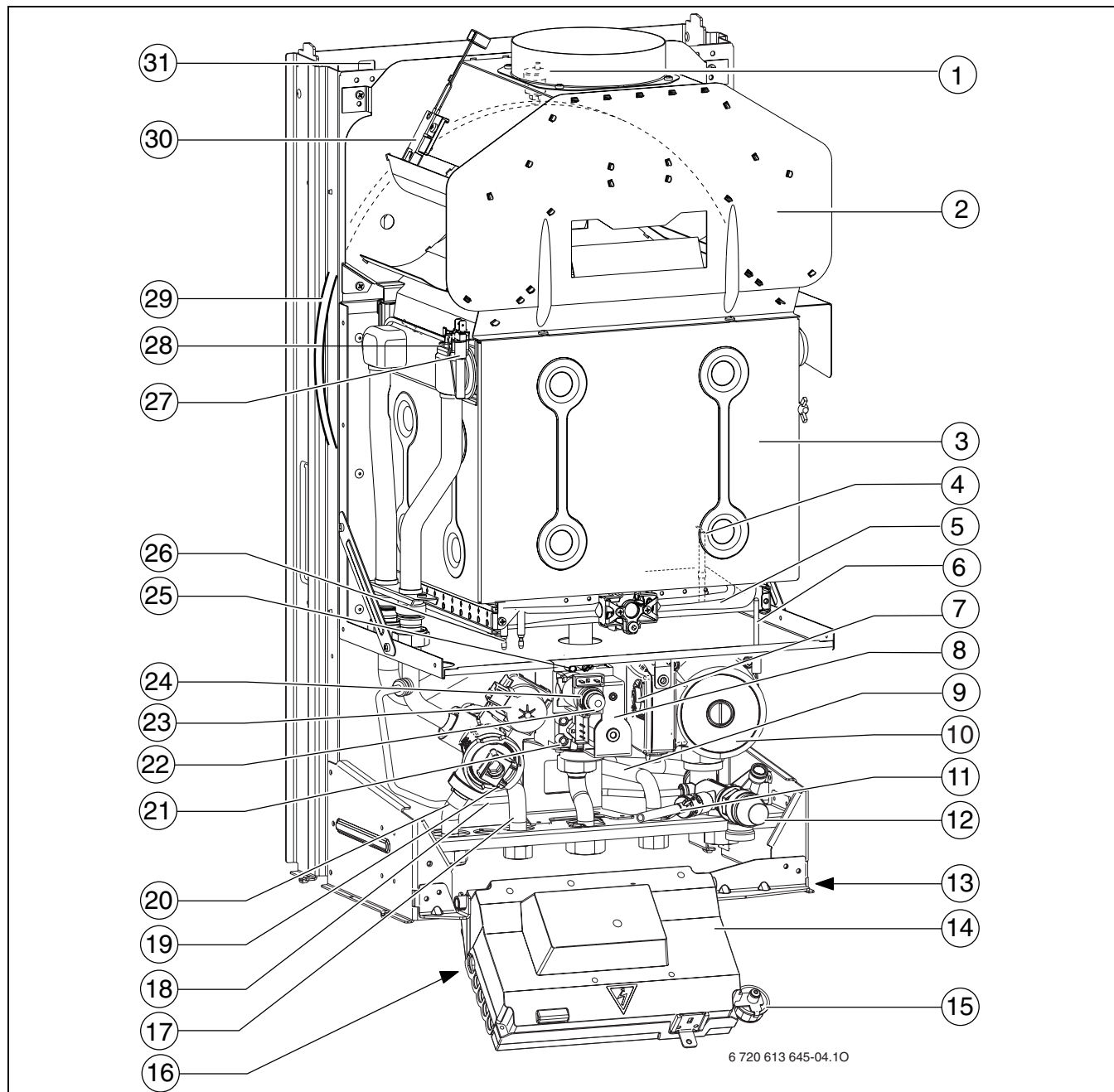


Joon. 3

- |           |                                  |           |  |
|-----------|----------------------------------|-----------|--|
| <b>1</b>  | Automaatne õhutaja               | <b>16</b> | Bypass                                     |
| <b>2</b>  | Heitgaasi kontroll (voolukaitse) | <b>17</b> | Täiteseade                                 |
| <b>3</b>  | Põleti kamber                    | <b>18</b> | Kütte peaveool                             |
| <b>4</b>  | Kontrollelektrood                | <b>19</b> | Läbivoolumõõdik (turbiin)                  |
| <b>5</b>  | Düüsivardaga põletivann          | <b>20</b> | Mõõte tutsid gaasi ühendusvoolusurve jaoks |
| <b>6</b>  | Heitgaasikontroll (põletikamber) | <b>21</b> | Min gaasikoguse reguleerimiskruvi          |
| <b>7</b>  | Pumba pöörete arvu lüliti        | <b>22</b> | Max gaasikoguse reguleerimiskruvi          |
| <b>8</b>  | gaasisegisti                     | <b>23</b> | Sooja vee temperatuuriandur                |
| <b>9</b>  | Küttepump                        | <b>24</b> | Mõõtemuhv (düüsirõhk)                      |
| <b>10</b> | Tühjenduskraan                   | <b>25</b> | Süüte elektroodid                          |
| <b>11</b> | Kaitseventiil (kütteahel)        | <b>26</b> | Eelvoolu temperatuuri andur                |
| <b>12</b> | Tüübisilt                        | <b>27</b> | Soojusblokeering-temperatuuripiirik        |
| <b>13</b> | Cotronic                         | <b>28</b> | Paisupaak                                  |
| <b>14</b> | Manomeeter                       | <b>29</b> | Voolukaitse                                |
| <b>15</b> | Seadme tüübikleebis              | <b>30</b> | Riputusaasad                               |



## 3.9 Seadme paigaldus ZSA...

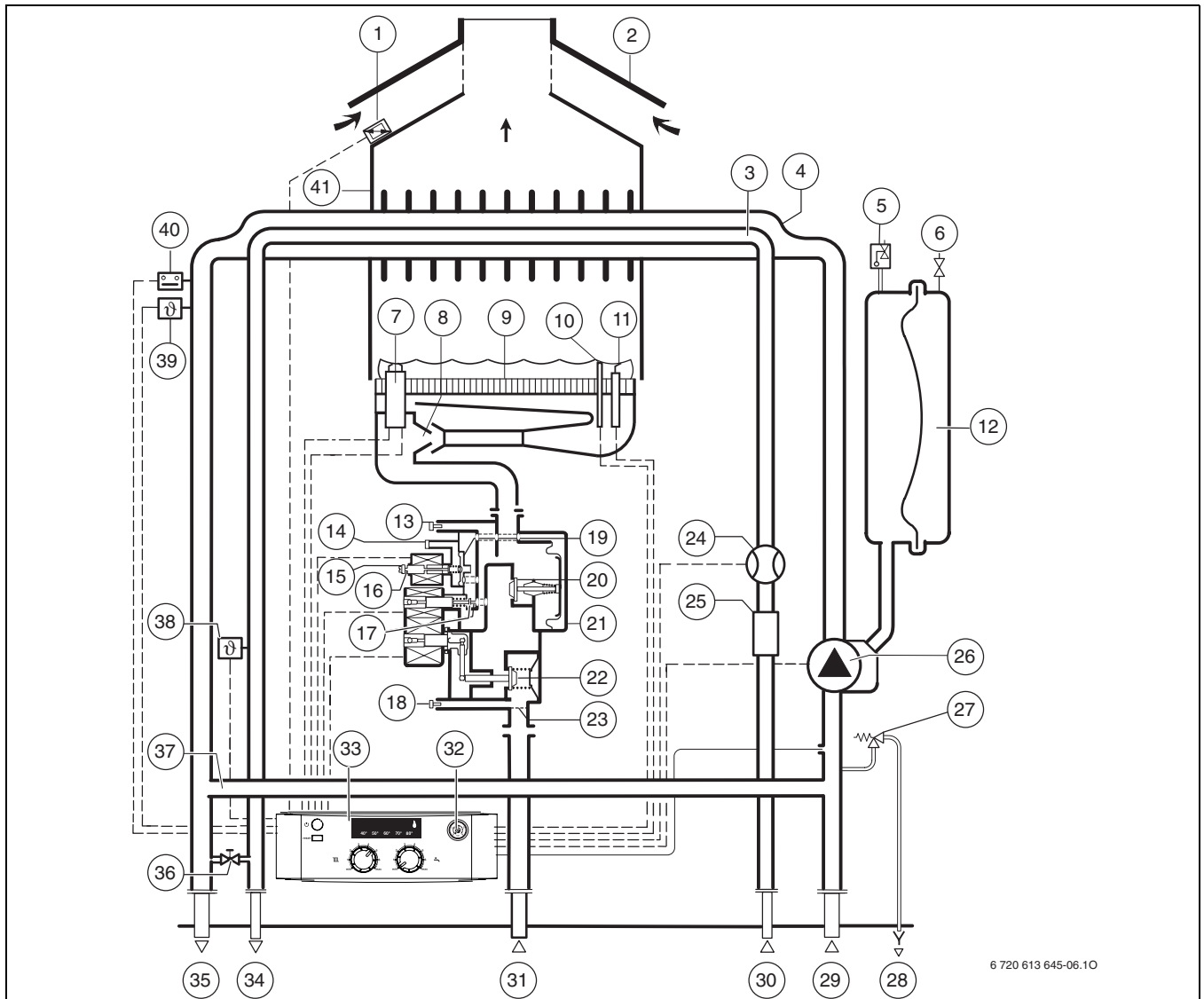


Joon. 4

- |    |                                  |    |  |
|----|----------------------------------|----|--|
| 1  | Automaatne õhutaja               | 17 | Boileri pealevool                          |
| 2  | Heitgaasi kontroll (voolukaitse) | 18 | Bypass                                     |
| 3  | Põleti kamber                    | 19 | Kolmikventiil                              |
| 4  | Kontrollektrood                  | 20 | Kütte pealevool                            |
| 5  | Düüsi vardaga põletivann         | 21 | Mõõte tutsid gaasi ühendusvoolusurve jaoks |
| 6  | Heitgaasikontroll (põletikamber) | 22 | Min gaasikoguse reguleerimiskruvi          |
| 7  | Pumba pöörete arvu lüliti        | 23 | Mootor                                     |
| 8  | gaasisegisti                     | 24 | Max gaasikoguse reguleerimiskruvi          |
| 9  | Boileri tagasivool               | 25 | Mõõtemuhv (düüsirõhk)                      |
| 10 | Küttepump                        | 26 | Süüte elektroodid                          |
| 11 | Tühjenduskraan                   | 27 | Eelvoolu temperatuuri andur                |
| 12 | Kaitseventiil (kütteahel)        | 28 | Soojusblokeering-temperatuuripiirik        |
| 13 | Tüübisilt                        | 29 | Paisupaak                                  |
| 14 | Cotronic                         | 30 | Voolukaitse                                |
| 15 | Manomeeter                       | 31 | Riputusaasad                               |
| 16 | Seadme tüübikleebis              |    |  |



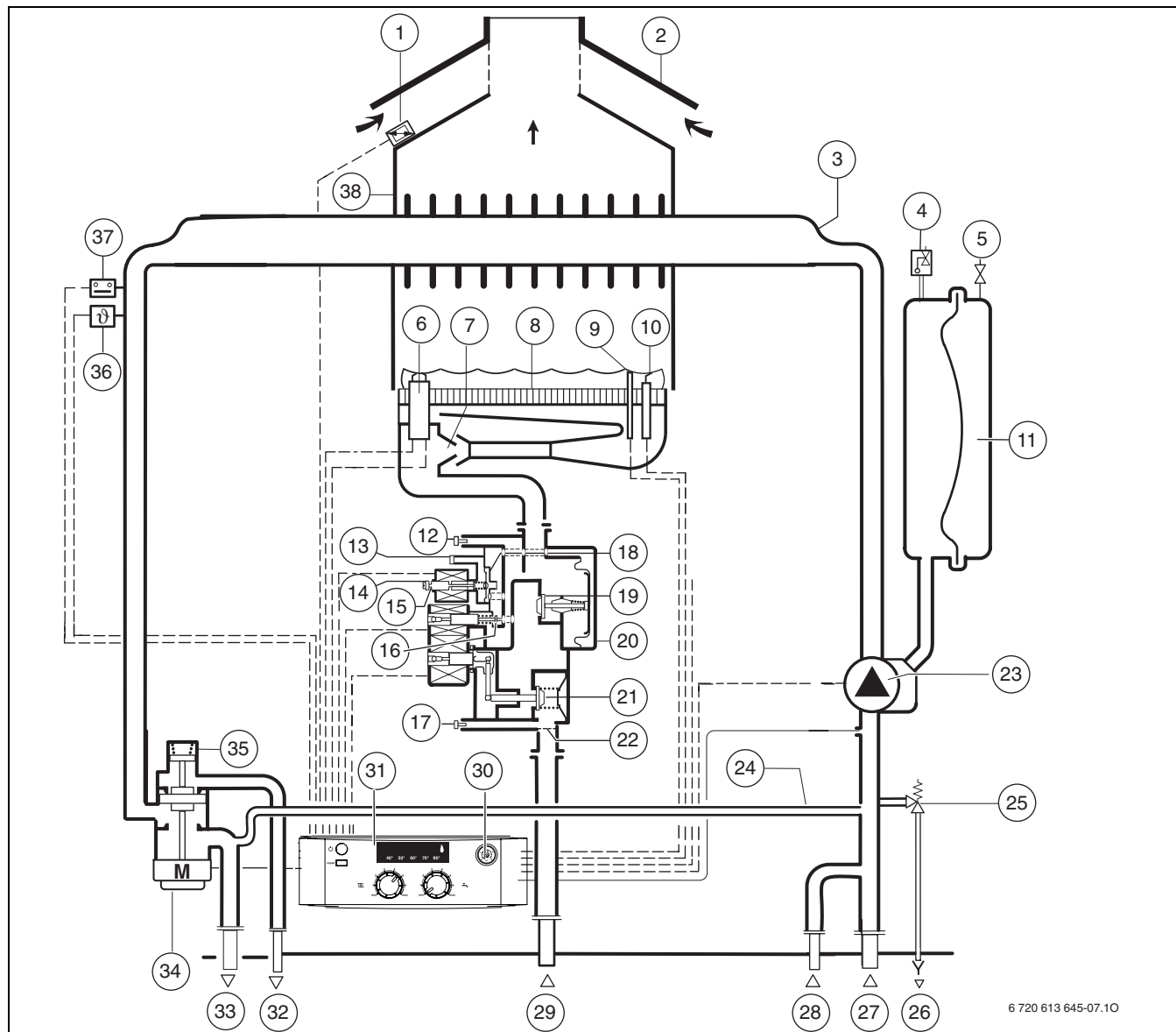
## 3.11 Hüdraulika skeem ZWA...



Joon. 6

- |    |  |    |                                      |
|----|--|----|--------------------------------------|
| 1  | Heitgaasikontroll (põletikamber)           | 24 | Läbivoolumõõdik (turbiin)            |
| 2  | Voolukaitse                                | 25 | Läbivoolu piirik filtri ja sõelaga   |
| 3  | Soojavee soojusvaheti                      | 26 | Küttepump                            |
| 4  | Soojusblokeering                           | 27 | Kaitseventiil (kütteahel)            |
| 5  | Automaatne õhutaja                         | 28 | Kanalisatsioon                       |
| 6  | Lämmastiku täiteventiil                    | 29 | Küttevee tagasivool                  |
| 7  | Süüte elektroodid                          | 30 | Külma vee sisend                     |
| 8  | Pumba düüsid                               | 31 | Gaasi sisend                         |
| 9  | Põleti                                     | 32 | Manomeeter                           |
| 10 | Põlemiskamber-temperatuuriandur            | 33 | Cotronic                             |
| 11 | Kontrollelektrood                          | 34 | Soojaveeväljund                      |
| 12 | Paisupaak                                  | 35 | Kütte pealevool                      |
| 13 | Mõõtemuhv (düüsirõhk)                      | 36 | Täiteseade                           |
| 14 | Survet tasakaalustav ava                   | 37 | Bypass                               |
| 15 | Min gaasikoguse reguleerimiskruvi          | 38 | Sooja vee temperatuuriandur          |
| 16 | Max gaasikoguse reguleerimiskruvi          | 39 | Eelvoolu temperatuuri andur          |
| 17 | Juhrõhu reguleerimisventiil                | 40 | Soojusblokeering-temperatuuriipiirik |
| 18 | Mõõte tutsid gaasi ühendusvoolusurve jaoks | 41 | Põleti kamber                        |
| 19 | Rõhuregulaator                             |    |                                      |
| 20 | Juhrõhu reguleerimisventiil                |    |                                      |
| 21 | gaasisegisti                               |    |                                      |
| 22 | Peaeventiili taldrik                       |    |                                      |
| 23 | Võrkfilter                                 |    |                                      |

## 3.12 Hüdraulika skeem ZSA...



Joon. 7

- |           |  |           |                                      |
|-----------|--|-----------|--------------------------------------|
| <b>1</b>  | Heitgaasikontroll (põletikamber)           | <b>21</b> | Peaventili taldrük                   |
| <b>2</b>  | Voolukaitse                                | <b>22</b> | Võrkfilter                           |
| <b>3</b>  | Soojusblokeering                           | <b>23</b> | Küttepump                            |
| <b>4</b>  | Automaatne õhutaja                         | <b>24</b> | Bypass                               |
| <b>5</b>  | Lämmastiku täiteventiil                    | <b>25</b> | Kaitseventiil (kütteahel)            |
| <b>6</b>  | Süüte elektrodid                           | <b>26</b> | Kanaliseatsioon                      |
| <b>7</b>  | Pumba düüsid                               | <b>27</b> | Kütteeve tagasivool                  |
| <b>8</b>  | Põleti                                     | <b>28</b> | Boileri tagasivool                   |
| <b>9</b>  | Põlemiskamber-temperatuuriandur            | <b>29</b> | Gaasi sisend                         |
| <b>10</b> | Kontrollelektrood                          | <b>30</b> | Manomeeter                           |
| <b>11</b> | Paisupaak                                  | <b>31</b> | Cotronic                             |
| <b>12</b> | Mõõtemuhv (düüsirõhk)                      | <b>32</b> | Boileri pealevool                    |
| <b>13</b> | Survet tasakaalustav ava                   | <b>33</b> | Kütte pealevool                      |
| <b>14</b> | Min gaasikoguse reguleerimiskruvi          | <b>34</b> | Mootor                               |
| <b>15</b> | Max gaasikoguse reguleerimiskruvi          | <b>35</b> | Kolmikventiil                        |
| <b>16</b> | Juhrõhu reguleerimisventiil                | <b>36</b> | Eelvoolu temperatuuri andur          |
| <b>17</b> | Mõõte tutsid gaasi ühendusvoolusurve jaoks | <b>37</b> | Soojusblokeering-temperatuuriipiirik |
| <b>18</b> | Rõhuregulaator                             | <b>38</b> | Põleti kamber                        |
| <b>19</b> | Juhrõhu reguleerimisventiil                |           |                                      |
| <b>20</b> | gaasisegisti                               |           |                                      |

## 3.13 Tehnilised andmed

Võimsus	Seade	ZWA 24-2K		ZSA 24-2K	
		Maagaas	Vedelgaas	Maagaas	Vedelgaas
Max nimisoojusvõimsus	kW	24,0	23,1	24,0	23,1
Max nimisoojuskoormus	kW	26,7	25,7	26,7	25,7
Min nimisoojusvõimsus	kW	7,8	7,8	7,8	7,8
Min nimisoojuskoormus	kW	8,9	8,9	8,9	8,9
Soojavee max nimisoojusvõimsus	kW	24,0	23,1	24,0	23,1
Soojavee max nimisoojuskoormus	kW	26,7	25,7	26,7	25,7
Soojavee min nimisoojusvõimsus	kW	7,8	7,8	7,8	7,8
Soojavee min nimisoojuskoormus	kW	8,9	8,9	8,9	8,9
Toimeastme klass	–	**	**	**	**
<b>Gaasiühenduse väärtus</b>					
Maagaas H ( $H_{iS} = 9,5 \text{ kWh/m}^3$ )	$\text{m}^3/\text{h}$	2,75	–	2,75	–
Vedelgaas ( $H_i = 12,9 \text{ kWh/kg}$ )	$\text{kg/h}$	–	1,88	–	1,88
<b>Lubatav gaasirõhk</b>					
Maagaas H	mbar	20	–	20	–
Vedelgaas (butaan/propaan)	mbar	–	28 - 30/37	–	28 - 30/37
<b>Paisupaak</b>					
Eelrõhk	baari	0,5	0,5	0,5	0,5
Kogumaht	l	8	8	8	8
<b>Soe vesi (ZWA)</b>					
Max soojavee kogus $\Delta T = 50 \text{ K}$	l/min	6,84	6,84	–	–
Max soojavee kogus $\Delta T = 30 \text{ K}$	l/min	11,4	11,4	–	–
Max soojavee kogus $\Delta T = 20 \text{ K}$	l/min	17,1	17,1	–	–
Soojavee kütetoe klass vastavalt standardile EN 13203	–	**	**	–	–
Väljavoolu temperatuur	$^{\circ}\text{C}$	40 - 60	40 - 60	–	–
Soojavee max lubatav rõhk	baari	10,0	10,0	–	–
Min voolurõhk	baari	0,25	0,25	–	–
min. läbivool	l/min	2,5	2,5	–	–
Spetsiifiline läbivool vastavalt standardile EN 625	l/min	11,4	11,0	–	–

Tab. 4

Võimsus	Seade	ZWA 24-2K		ZSA 24-2K	
		Maagaas	Vedelgaas	Maagaas	Vedelgaas
<b>Heitgaasi näitajad</b>					
Heitgaasi temperatuur max nimisoojuskoormuse korral	°C	122	126	122	126
Heitgaasi temperatuur min nimisoojuskoormuse korral	°C	76	77	76	77
Heitgaasi massivool max nimisoojusvõimsuse korral	g/s	20,2	20,65	20,2	20,65
Heitgaasi massivool min nimisoojusvõimsuse korral	g/s	16,4	16,1	16,4	16,1
CO <sub>2</sub> max nimisoojuskoormuse korral	%	5,1	5,55	5,1	5,55
CO <sub>2</sub> min nimisoojuskoormuse korral	%	2,0	2,42	2,0	2,42
NO <sub>x</sub> -klass vastavalt standardile EN 297	–	3	3	3	3
NO <sub>x</sub>	mg/kWh	138	104	138	104
<b>Üldist</b>					
Elektripinge	AC ... V	230	230	230	230
Sagedus	Hz	50	50	50	50
Max tarbitav võimsus	W	100	100	100	100
Max helirõhu tase	dB(A)	42	42	42	42
Kaitseliik	IP	X4D	X4D	X4D	X4D
Kontrollitud vastavalt	standardile EN	297	297	297	297
Max pealevoolu temperatuur	°C	82	82	82	82
Max lubatav tööõhk (küte)	baari	3,0	3,0	3,0	3,0
Lubatavad ümbritsevad temperatuurid	°C	0 - 50	0 - 50	0 - 50	0 - 50
Nominaalne maht (küte)	l	2,0	2,0	2,0	2,0
Kaal (ilma pakendita)	kg	33,0	33,0	33,0	33,0
Kaal (ilma korpuseeta)	kg	27,5	27,5	27,5	27,5

Tab. 4

## 4 Eeskirjad

Järgige järgmisi direktiive ja eeskirju:

- **Ehitusmäärus**
- Pädeva gaasivarustuse võtte eeskirjad
- **EnEG** (energiasäästmise seadus)
- **EnEV** (Määrus energiasäästliku soojakaitse ja energiasäästliku paigaldustehnika kohta ehitistes)
- Liidumaade **kütteruumide määrused** või ehitusmäärused, keskkütteruumide ja nende küttematerjali ruumide paigaldamise ja sisseseadmise eeskirjad Beuth-Verlag GmbH - Burggrafstraße 6 - 10787 Berlin
- **DVGW**, Wirtschafts- und Verlagsgesellschaft, Gas- und Wasser GmbH - Josef-Wirmer-Str. 1-3 - 53123 Bonn
  - Arbeitsblatt G 600, TRGI (gaasipaigaldiste tehnilised eeskirjad)
  - Arbeitsblatt G 670, (gaasikollete paigaldamine mehaaniliste ventilatsiooniseadmetega ruumidesse)
- **TRF 1996** (vedelgaasi tehnilised eeskirjad) Wirtschafts- und Verlagsgesellschaft, Gas- und Wasser GmbH - Josef-Wirmer-Str. 1-3 - 53123 Bonn
- **DIN-normid**, Beuth-Verlag GmbH - Burggrafstraße 6 - 10787 Berlin
  - **DIN 1988**, TRWI (tarbeveepaigaldiste tehnilised eeskirjad)
  - **DIN 4708** (tsentraalsed veesoojendussüsteemid)
  - **DIN 4807** (paisupaagid)
  - **DIN EN 12828** (hoonete küttesüsteemid)
  - **DIN VDE 0100**, Osa 701 (Kuni 1000 V nimivooluga tugevvoolusüsteemide paigaldamine, vanni või dušiga ruumid)

## 5 Paigaldamine



### Ohtlik: Plahvatusoht!

- ▶ Enne gaasi juhtivate osade kallal tööde läbiviimist tuleb gaasikraan alati sulgeda.



Paigaldus-, elektriühenduste teostamise, gaasi- ja heitgaasiühenduste teostamise ning kasutuselevõtuga seotud töid tohib läbi viia ainult gaasi- või elektrivarustusfirma poolt volitatud ettevõtte.

### 5.1 Olulised märkused

Seadmete veemaht on alla 10 liitri ja vastab aurukatelde määruse 1. rühmale. Seetõttu ei ole mudeli heakskiit vajalik.

- ▶ Enne paigaldamist tuleb hankida gaasifirmast ja korstnapühkijalt kooskõlastus.

#### Avatud küttesüsteemid

Avatud küttesüsteemid tuleb ümber ehitada suletud küttesüsteemideks.

#### Loomuliku tsirkulatsiooniga küte

Ühendage seade hüdraulilise ümberlüli kaudu koos mudaeraldajaga olemasolevasse torustikku.

#### Tsingitud küttekeha ja torud

Gaasi lekke vältimiseks ärge kasutage tsingitud küttekehasid ja torusid.

#### Ruumitemperatuurist sõltuva regulaatori kasutamine

Ärge paigaldage juhtruumi küttekehale termostaatilist küttekeha ventiili.

#### Külmumiskaitsevahendid

Lubatud on järgnevad külmumiskaitsevahendid:

Nimetus	Kontsentratsioon
Glythermin NF	20 - 62 %
Antifrogen N	20 - 40 %
Varidos FSK	22 - 55 %
Tyfocor L	25 - 80 %

Tab. 5

#### Korrosioonikaitsevahendid

Lubatud on järgnevad korrosioonikaitsevahendid:

Nimetus	Kontsentratsioon
Cillit HS Combi 2	0,5 %
Copal	1 %
Nalco 77 381	1 - 2 %
Varidos KK	0,5 %
Varidos AP	1 - 2 %
Varidos 1+1	1 - 2 %
Sentinel X 100	1,1 %

Tab. 6

#### Tihendusvahendid

Tihendusvahendite lisamine küttevette võib meie kogemusele tuginedes tekitada probleeme (ladestumine soojusplokki). Me ei soovita neid vahendeid kasutada.

#### Voolumüra

Voolumüra vältimiseks tuleb kõige kaugemasse küttekehasse paigaldada ülevooluventiil või kahe-toru-kütte korral kolmikventiil.



## 5.2 Paigalduskoha valimine

### Nõuded paigaldusruumile



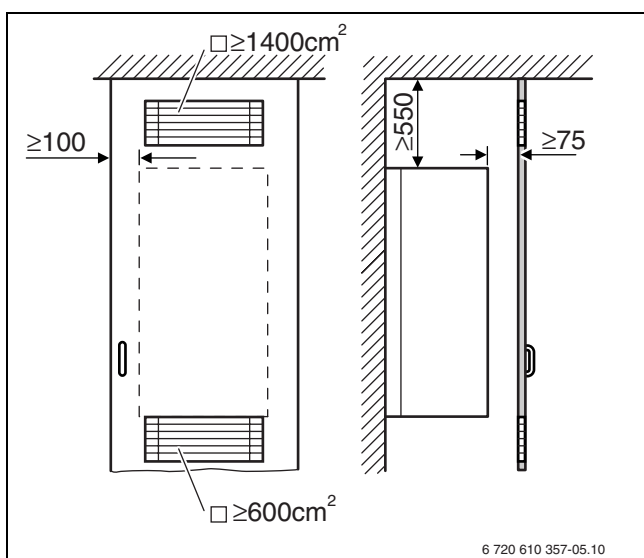
Seade ei sobi välitingimustesse paigaldamiseks.

Järgige DVGW-TRGI ning vedelgaasiseadmete korral TRF nõuete viimast versiooni.

- ▶ Järgige riigispetsiifilisi eeskirju.
- ▶ Järgige heitgaasitarvikute paigaldusjuhendites toodud minimaalseid paigaldusmõõte.

Kappi paigaldamisel:

- ▶ Jälgige õhutusavasid ja kaugusi.



Joon. 8 Õhutusavad kappi paigaldamisel

### Põlemisõhk

Korrosiooni vältimiseks ei tohi põlemisõhus sisalduda agressiivseid aineid.

Korrosiooni teket soodustavad kloori- või fluoriühendeid sisaldavad halogeensüivesinikud. Neid võib leida nt lahustites, värvides, liimides, gaaskütustes ja majapidamisvahendites.

### Pinnatemperatuur

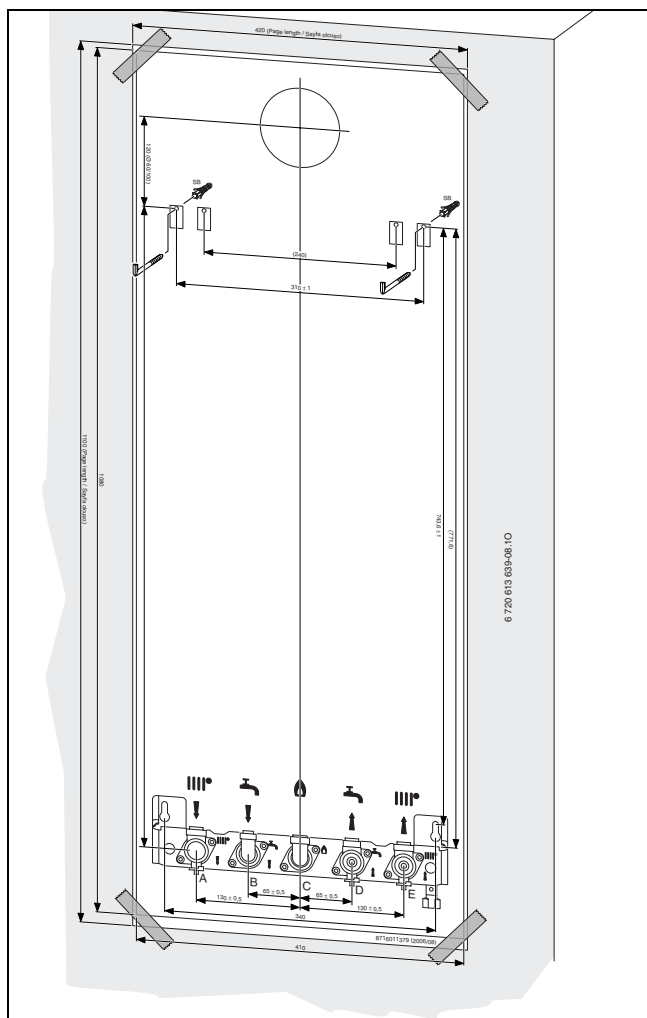
Seadme pinna max temperatuur on alla 85 °C. TRGI ja TRF järgi ei ole seetõttu vajalikud erilised kaitseabinõud süttivate ehitusmaterjalide ja integreeritud mööbli osas. Järgige üksikute liidumaade vastavaid eeskirju.

### Maapinnast allpool olevad vedelgaasiseadmed

Seade vastab TRF 1996 lõige 7.7 nõuetele maa-aluse paigaldamise korral. Soovitame paigaldada omapoolse magnetventiili. Seeläbi vabastatakse vedelgaasi juurdevool ainult soojusnõudluse ajal.

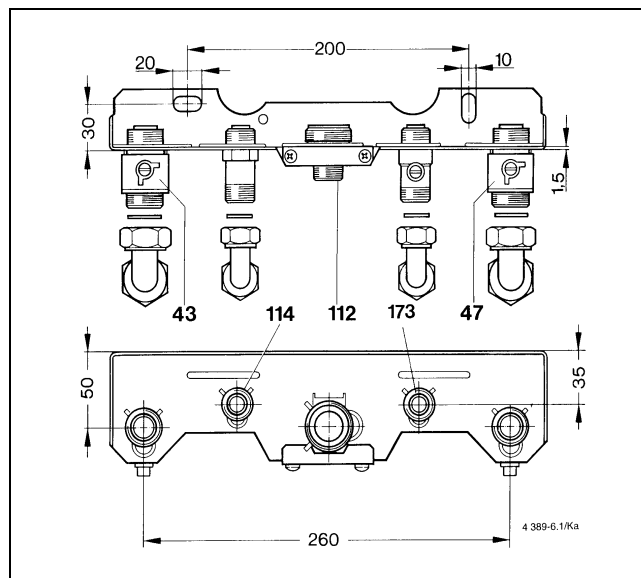
### 5.3 Kruvikonks ja ühendusplaat paigalduseks monteerida

- ▶ Kinnitage dokumentatsiooniga kaasasolevad paigaldusšabloonid seinale, järgides sealjuures minimaalset külgmist kaugust 10 mm (→ joon. 2).
- ▶ Puurige vastavalt paigaldusšabloonile avad kruvikonksudele (Ø 8 mm) ja paigaldusplaadile.
- ▶ Vajaduse korral: looge läbi seina ühendus heitgasitarvikuni.



Joon. 9 Paigaldusšabloon

- ▶ Eemaldage paigaldusšabloon.
- ▶ Monteerige kaasasolevad kruvikonksud koos tüüblitega.
- ▶ Monteerige paigaldusplaat koos kaasasoleva kinnitusmaterjaliga.



Joon. 10 Paigaldusplaat

- 43** Kütteeve sissevool
- 47** Kütteeve tagasivool
- 112** Ühendusnippel R 3/4 gaasi jaoks (monteeritud)
- 114** ZWA: Ühendus R 1/2 sooja vee jaoks  
ZSA: Boileri pealevool
- 173** ZWA: Külma vee tõkkeventiil  
ZSA: Boileri tagasivool

- ▶ Määrake kindlaks gaasi juurdevoolutoru laius vastavalt DVGW-TRGI (maagaas) ja TRF (vedelgaas) nõuetele.
- ▶ Kõik küttesüsteemi toruühendused peavad sobima 3-baarisele rõhule ning soojaveeahelas 10-baarisele rõhule.
- ▶ Paigaldage gaasikraan.
- ▶ Seadme täitmiseks ja tühjendamiseks tuleb kohapeal paigaldada kõige sügavamasse kohta täite- ja tühjenduskraan.
- ▶ Kõige kõrgemasse kohta tuleb paigaldada ventilatsioonikraan.

## 5.4 Seadme monteerimine



**Ettevaatust:** Torustikus olevad ladestunud materjalid võivad seadet kahjustada.

- ▶ Ladestunud materjalide eemaldamiseks tuleb torustik loputada.

- ▶ Eemaldage pakend, järgides sealjuures pakendil olevaid märkusi.
- ▶ Eemaldage kinnitusmaterjal torudelt.
- ▶ Kontrollige tüübisildilt sihtriigi märgistust ja seadme sobivust teid gaasiga varustava ettevõtte tarnitud gaasi tüübiga (→ lk 9).

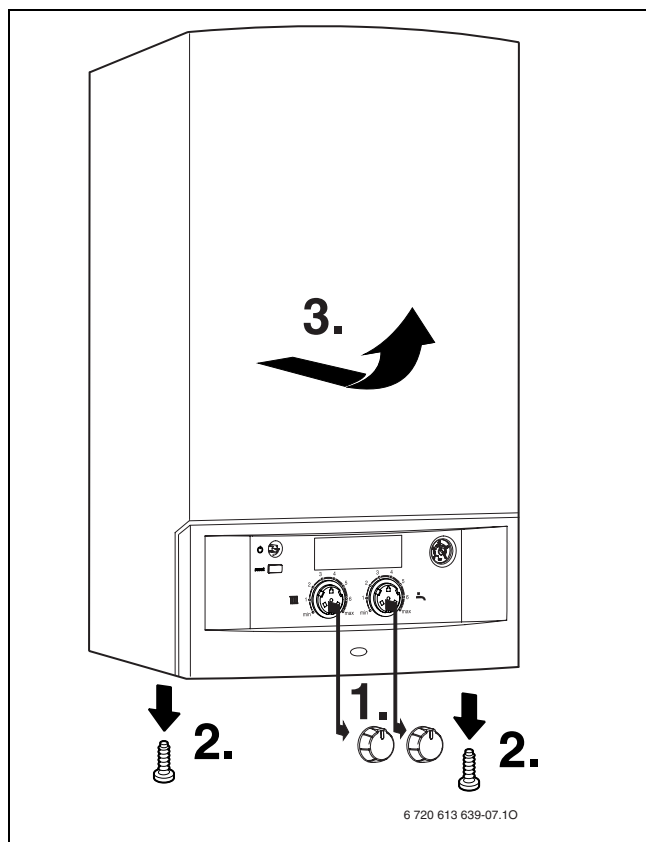
### Korpuse eemaldamine



Korpus on kinnitatud kahe kruviga volitamata eemaldamise vastu (elektrikaitse).

- ▶ Kinnitage korpus alati nende kruvidega.

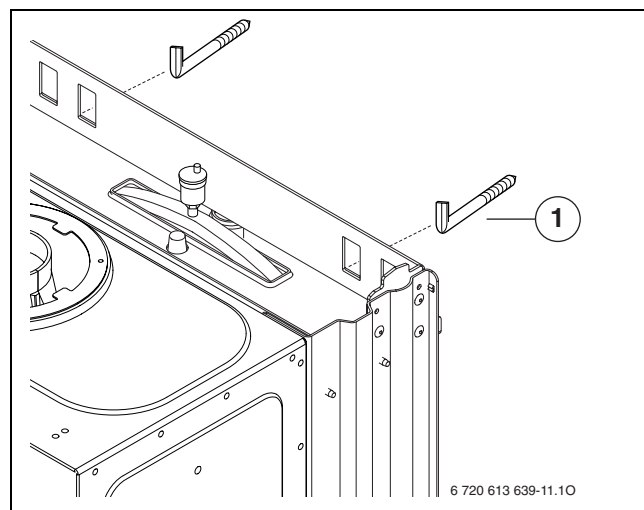
- ▶ Tõmmake pöördnupp välja.
- ▶ Eemaldage seadme alumiselt küljelt kaks kinnituskrivi.
- ▶ Tõmmake korpust ette ja eemaldage see ülevalt.



Joon. 11

### Seadme kinnitamine

- ▶ Riputage seade seinale kahe konksu (1) külge.



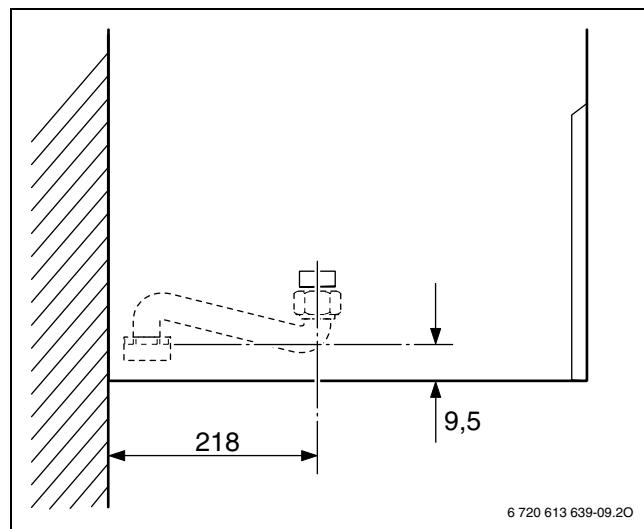
Joon. 12 Seadme riputamine

- 1 konks



Kinnikeeramisel ei tohi seadme ühendustorusid paigast keerata.

- ▶ Ühendage seadme hüdraulilised ühendused paigaldusplaadi ühendustega (lisavarustus) S-toru abil.



Joon. 13

- ▶ Monteerige kate, kinnitage kahe kinnituskriviga ja paigaldage pööramisnupp õigesse asendisse (→ lk 19).

### Heitgaasitorustik

---



Korrosiooni vältimiseks kasutage ainult alumiiniumist heitgaasitorusid. Heitgaasitorud tuleb paigaldada lekkekindlatena.

---

- ▶ Määrake korstna ristlõige vastavalt standardile DIN 4705, vajadusel eemaldage korstna korpus või isolatsioon.

## 5.5 Ühenduste kontrollimine

### Veeühendused

- ▶ Avage kütte peale- ja tagasivoolu kraanid ning täitke kütteseade.
- ▶ Kontrollige tihendite ja kruviühenduste lekkekindlust (kontrollimisrõhk max 2,5 baari manomeetril).
- ▶ ZWA-seadmete puhul: avage külma vee sulgventiil ja täitke soojavee ring (Kontrollrõhk: maks. 10 baari).
- ▶ Kontrollige kõigi eralduskohtade lekkekindlust.

### Gaasitoru

- ▶ Sulgege gaasitoru, et kaitsta gaasiarmatuuri ülerõhu kahjustuste eest (max rõhk 150 mbaari).
- ▶ Kontrollige gaasitoru.
- ▶ Laske rõhk välja.

## 5.6 Erijuhtumid

### ZSA-seadmete kasutamine ilma soojavee boilerita

- ▶ paigaldage sulguri kübarad (lisavarustus 7 709 000 227) külma ja sooja vee ühendusotsikutele.
- ▶ Laske Cotronic alla (→ peatükk 6.2.1) ja avage (→ peatükk 6.2.2).
- ▶ lükake DIP-lüliti 4 asendisse „ON” (→ peatükk 8.4).

## 6 Elektriühenduse teostamine



**Ohtlik:** Elektrilöögi oht!

- ▶ Enne elektritööde läbiviimist tuleb elektriühendus katkestada (kaitse, LS-lüliti).

Kõik seadme reguleerimis-, juht- ja kaitseesadised on töövalmis ühendustega ja kontrollitud.

### 6.1 Toitekaabli ühendamine

Seade tarnitakse toiteühenduse kaabli ja kaitsekontaktiga pistikuga (ainult kaitsetsoon 3).

- ▶ Järgige VDE eeskirjadele O100 ja kohalikele EVU-de erieeskirjadele (TAB) vastavaid kaitseabinõusid.
- ▶ Seade tuleb VDE 0700 Osa 1 järgi ühendada min 3 tmm kontaktkaugusega eraldajaga (nt kaitsmed, LS-lüliti). Muid tarbijaid ei tohi ühendada.
- ▶ Toitekaabel tuleb nii ühendada, et see ei puudutaks hüdraulilisi osi.

#### Kahefaasiline võrk

- ▶ Piisava ionisatsioonivoolu tagamiseks tuleb N-juhtme ja kaitsejuhtme ühenduse vahele paigaldada takisti (tell.nr. 8 900 431 516-0).

-või-

- ▶ Kasutage eraldustrafot (tell. nr. 7 719 002 301).

-või-

- ▶ Kasutage CT2 Ioni (tell.-Nr. 8 717 207 828-0).

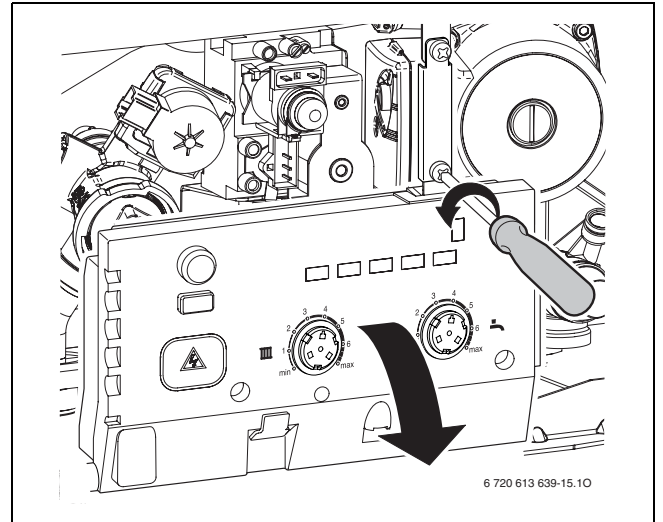
### 6.2 Ühendused Cotronicu küljes

Seadet saab käitada ainult ühe Junkersi regulaatoriga.

Elektriühenduse loomiseks ja DPI-lüliti paigaldamiseks tuleb Cotronic alla lasta ja ühenduse poolt avada.

#### 6.2.1 Laske Cotronic alla

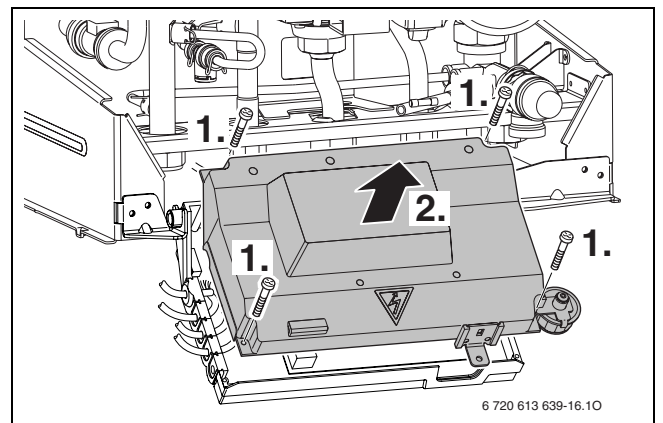
- ▶ Eemaldage korpus (→ lk 19).
- ▶ Eemaldage kruvi ja laske Cotronic alla.



Joon. 14

#### 6.2.2 Avage Cotronic

- ▶ Eemaldage neli kruvi, võtke kaabel välja ja eemaldage kate.



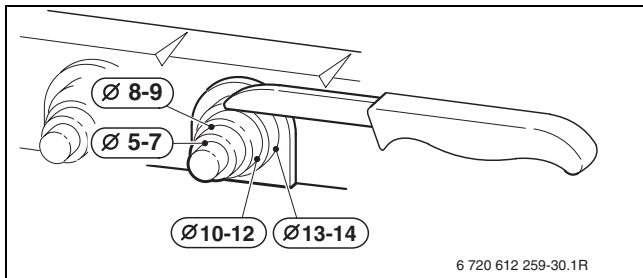
Joon. 15



**Ettevaatust:** Väljuv vesi võib Cotronicut kahjustada.

- ▶ Katke Cotronic vettjuhtivate osadega töötamisel.

- ▶ Pritsmeveekaitse (IP) loomiseks tuleb tõmbetõkis alati vastavalt kaabli läbimõõdule ära lõigata.



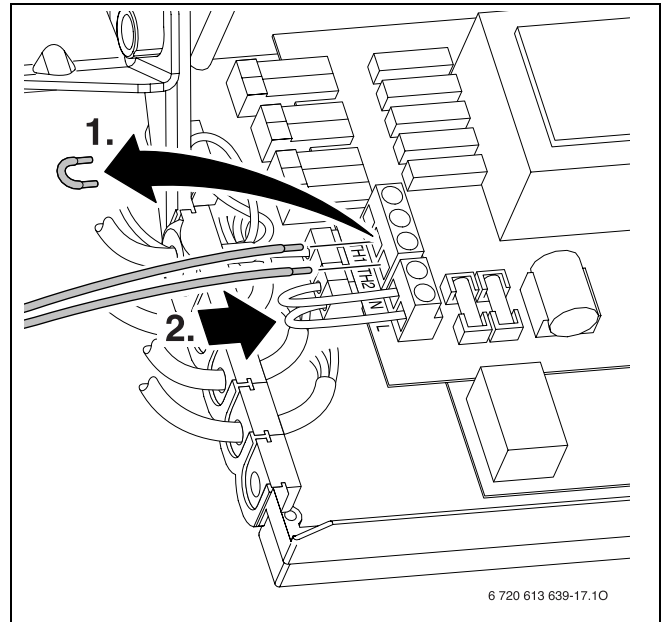
Joon. 16

- ▶ Viige kaabel läbi tõmbetõkise ja ühendage vastavalt.
- ▶ Kinnitage kaabel tõmbetõkisele.

### 6.2.3 Ühendage 230-voldine on/off-regulaator

Regulaator peab sobima toitepingele (kütteseadme omale) ning ei tohi olla massiühendusega.

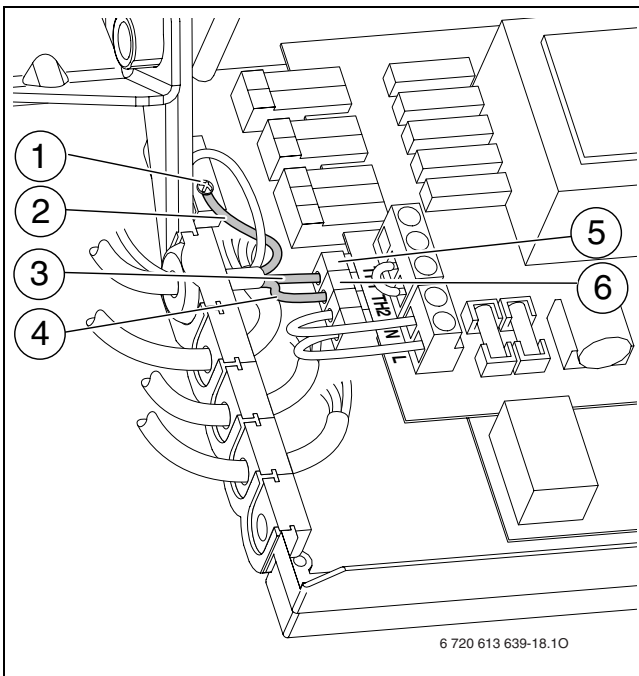
- ▶ Lõigake tõmbetõkis vastavalt kaabli läbimõõdule ära.
- ▶ Eemaldage sild TH1 ja TH2 vahelt.
- ▶ Viige kaabel läbi tõmbetõkise ja ühendage regulaator TH1 ja TH2 külge.



Joon. 17 Ühendus (230 V AC, sild TH1 ja TH2 vahelt eemaldada)

### 6.2.4 Toitekaabli vahetamine

- Pritsmevee Viige (IP) pritsmevee kaitse kaabel läbi originaal kaabli-läbiviigu (tellimisnumber 8 716 011 322 0).
- Sobivad on järgnevad kaablitüübid:
  - NYM-I 3 x 1,5 mm<sup>2</sup>
  - HO5VV-F 3 x 0,75 mm<sup>2</sup> (ei ole lubatud vanni või duši vahetus läheduses; tsoonid 1 ja 2 VDE 0100, Osa 701 järgi)
  - HO5VV-F 3 x 1,0 mm<sup>2</sup> (ei ole lubatud vanni või duši vahetus läheduses; tsoonid 1 ja 2 VDE 0100, Osa 701 järgi)
- ▶ Lõigake tõmbetõkis vastavalt kaabli läbimõõdule ära.
- ▶ Viige kaabel läbi tõmbetõkise ja ühendage järgneval viisil:
  - roheline või rohe-kollane soon (2) massiühenduse külge (1)
  - sinine võrgusoon (3) klemmi klotsi külge (5)
  - sinine võrgusoon (4) klemmi klotsi külge (6)
- ▶ Kindlustage toitekaabel tõmbetõkisega. Massisoon peab olema veel lõtv, kui teised on juba pingul.



Joon. 18 Võrgukaabli ühendus 230 V AC

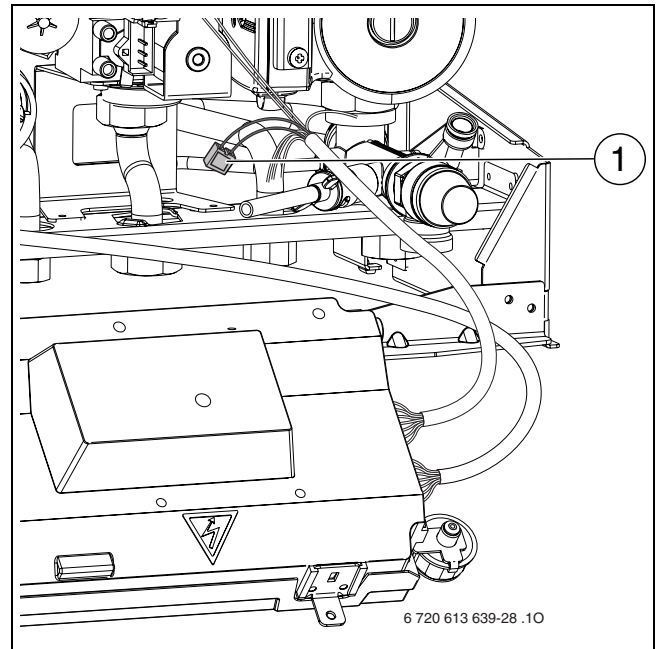
- 1 Massiühendus
- 2 roheline või rohe-kollane soon
- 3 sinine võrgusoon
- 4 pruun võrgusoon
- 5 klemmi klotsi ühendus
- 6 klemmi klotsi ühendus

### 6.3 Boileri ühendus

#### Kaudse kuumutusega boiler koos boileri temperatuurianduriga (NTC)

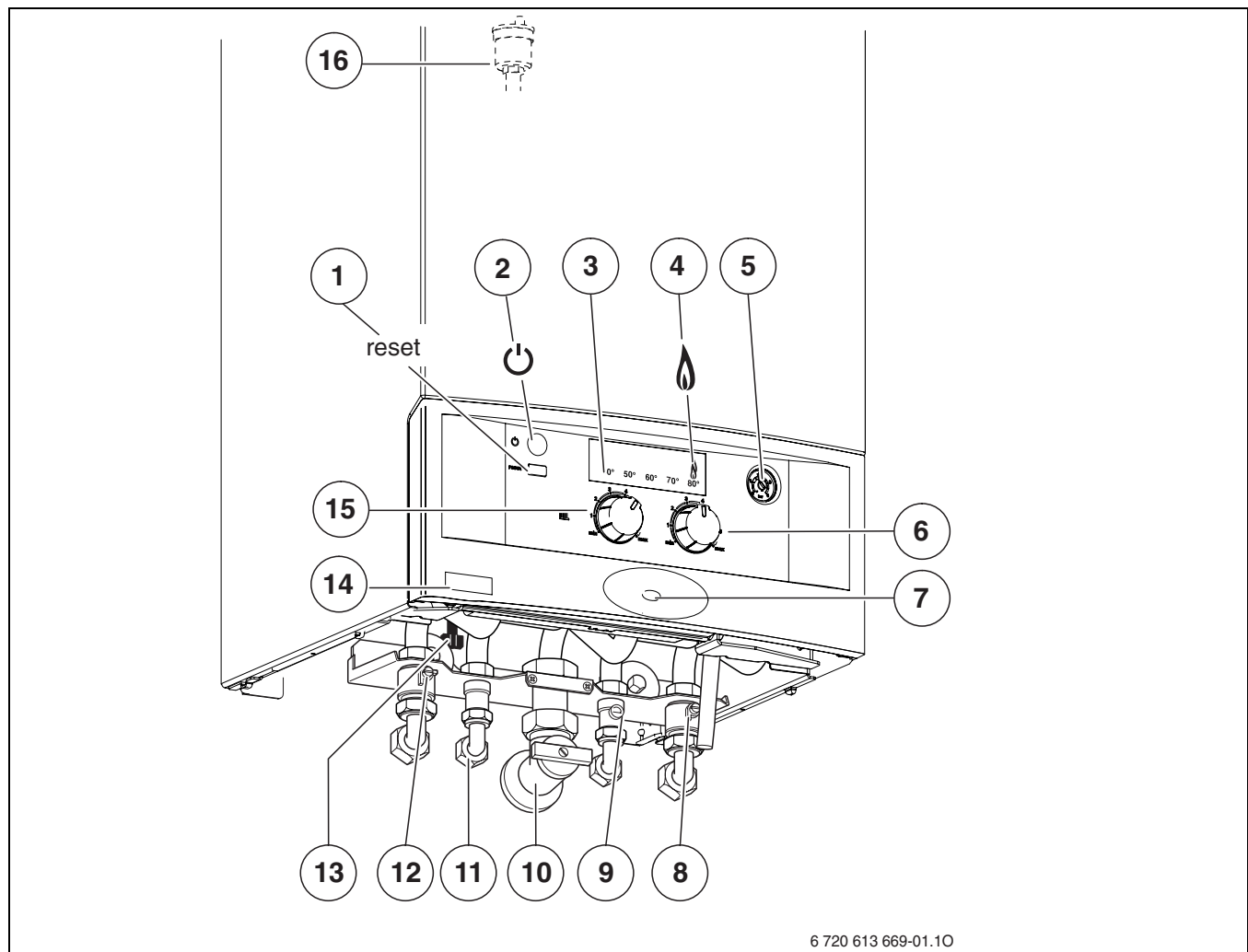
Junkers Boiler koos boileri temperatuurianduriga ühendatakse seadme kaablitüve külge. Boileri temperatuuriandur koos kaabliga on boileri juures olemas.

- ▶ Laske Cotronic alla (→ peatükk 6.2.1).
- ▶ Ühendage boileri temperatuuriandur ühendusse (1).



Joon. 19 Boileri temperatuurianduri ühendus (NTC)

## 7 Kasutuselevõtmine



6 720 613 669-01.10

Joon. 20

- 1** reset-klahv
- 2** Sisse/välja-lüliti
- 3** Temperatuuri näit kütte pealevool/veateade
- 4** Põlemise kontrolltuled
- 5** Manomeeter
- 6** Soojavee temperatuuriregulaator
- 7** Talitluse tuli
- 8** Kütte tagasivoolu kraan
- 9** Külma vee kraan (ZWA)
- 10** Gaasikraan (suletud)
- 11** Soe vesi
- 12** Kütte pealevoolu kraan
- 13** Täiteseade pide (ZWA)
- 14** Seadme tüübikleebis
- 15** Kütte pealevoolutemperatuuri regulaator
- 16** Automaatne õhutaja



## 7.1 Enne kasutuselevõttu



**Hoiatus:** Ilma veeta sisselülitamine rikub seadme!

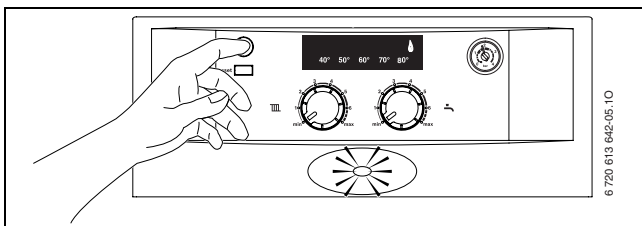
- ▶ Ärge käitage seadet ilma veeta.

- ▶ Seadke paisupaagi eelrõhk küttesüsteemi staatilisele kõrgusele (→ lk 28).
- ▶ Avage küttekeha ventiilid.
- ▶ ZWA-seadmete puhul: Avage külma vee kraan(9).
- ▶ Avage kraanid (8 ja 12) ning täitke kütteseade 1 - 2 baarini (ZWA puhul sisseehitatud täiteseadme (pos. 13) kaudu ja sulgege täitekraan.
- ▶ Ventileerige küttekeha
- ▶ Täitke küttesüsteem uuesti 1 kuni 2 bar rõhuni.
- ▶ Avage kütteringi automaatne ventilaator (16) (jätke lahti).
- ▶ Kontrollige, kas tüübisildil näidatud gaasiliik vastab tarnitud gaasiliigile.  
**Seadistamine nimisoojuskooormusele vastavalt TRGI 1986, punkt 8.2 ei ole vajalik.**
- ▶ Avage gaasikraan (10).

## 7.2 Seadme sisse/välja lülitamine

### Sisselülitamine

- ▶ Lülitage seade sisse/välja-lülitist sisse. Talituse tuli põleb. Temperatuurinäidik näitab küttevee pealevoolu temperatuuri. Põlemise kontrolltuli põleb ainult siis, kui põleti töötab. Soojavajaduse korral lülitub põleti natukene peale sisselülitamist sisse.



Joon. 21

### Väljalülitamine

- ▶ Lülitage seade sisse/välja-lülitist välja. Talitluse tuli kustub.
- ▶ Kui seade lülitatakse pikemaks ajaks välja: arvestage külmumiskaitsega (→ ptk 7.8).

## 7.3 Kütte sisselülitamine

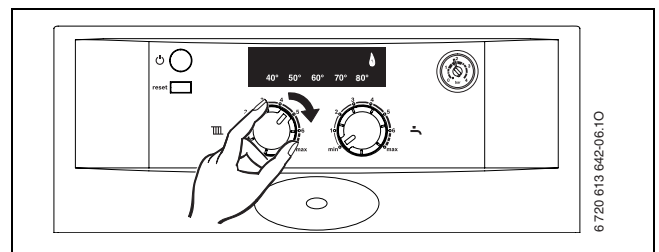
Pealevoolu temperatuuri saab reguleerida vahemikus 45 °C ja 82 °C.



Põrandakütte korral tuleb järgida suurimat lubatavat pealevoolutemperatuuri.

- ▶ Kohandage suurim pealevoolu temperatuur pealevoolu temperatuuriregulaatoriga III küttesüsteemile:
  - Põrandaküte. nt asend **2** (u. 50 °C)
  - Madaltemperatuuriküte: asend **5** (u. 73 °C)
  - küte kuni 82 °C pealevoolutemperatuuriga: asend **max**

Temperatuurinäidik näitab küttevee pealevoolu tegelikku temperatuuri.



Joon. 22

Kui põleti töötab, põleb kontrolltuli.

Asend	Pealevoolutemperatuur
1	u. 45 °C
2	u. 50 °C
3	u. 58 °C
4	u. 65 °C
5	u. 73 °C
<b>6</b>	<b>u. 80 °C</b>
max	u. 82 °C

Tab. 7

## 7.4 Kütteautomaatika




Järgige kasutatava kütteregulaatori kasutusjuhendit.

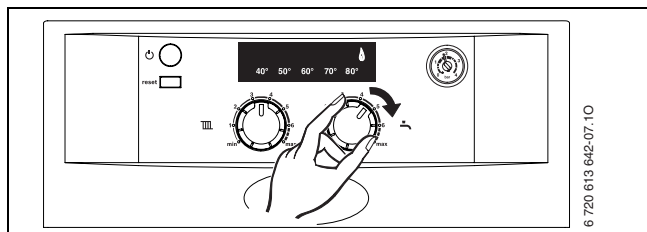
## 7.5 Pärast kasutuselevõttu

- ▶ Kontrollige gaasiühenduse voolurõhku (→ lk 32).
- ▶ Täitke kasutuselevõtu protokoll (→ lk 45).

## 7.6 Sisestage soojaveetemperatuur


### 7.6.1 Soojaveetemperatuur

- ▶ Seadistage soojavee temperatuuriregulaatoril  soojavee temperatuur. Soojaveetemperatuuri ei näidata temperatuurinäidikul.



Joon. 23

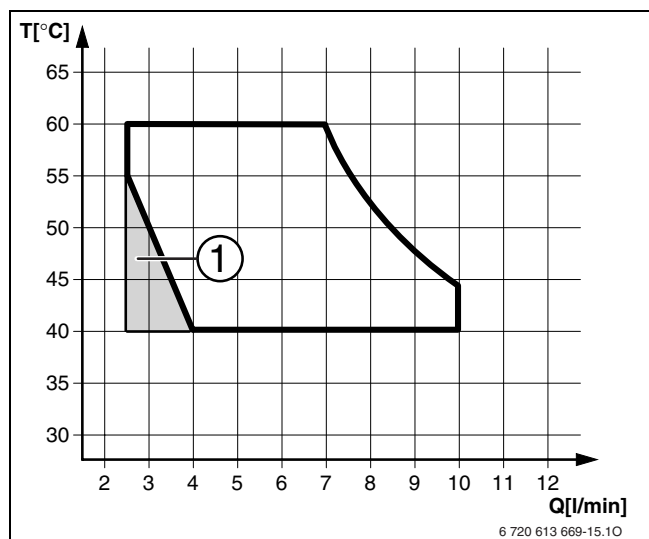
Kuni vesi soojeneb on temperatuurinäidik väljas. Kui põleti töötab, põleb kontrolltuli.

Soojavee temperatuuriregulaator 	Soojavee temperatuur
min - 1	u. 40 °C
2	u. 45 °C
3	u. 49 °C
4	u. 52 °C
5	u. 56 °C
6 - max	u. 60 °C

Tab. 8

### 7.6.2 Soojavee kogus/-temperatuur (ainult ZWA)


Soojavee temperatuuri saab reguleerida vahemikus 40 °C kuni 60 °C. Suure soojaveekoguse korral langeb soojaveetemperatuur vastavalt joonisele.

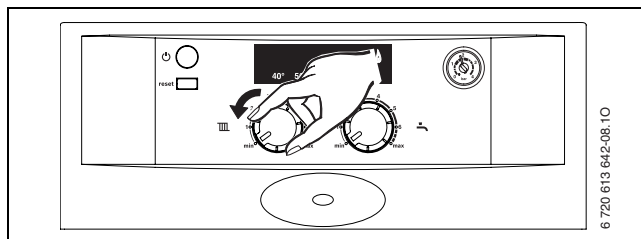


Joon. 24 Külma vee pealevoolu temperatuuri diagramm temperatuuril +10 °C

- 1 Seade lülitub vahelduvalt (SISSE/VÄLJA)


## 7.7 Suvine režiim (küte puudub, ainult soojavee valmistamine)

- ▶ Hoidke seade sisselülitatuna.
- ▶ Keerake pealevoolu temperatuuri regulaator  vasaku piirajani. Küttepump ja seega ka küte on välja lülitatud. Soojaveearustus ning kütteregulaatori ja taimeri toide jäävad alles.



Joon. 25

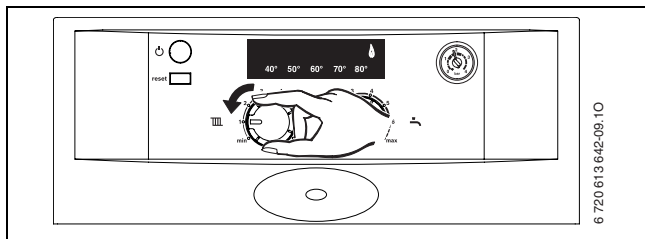
Suvisel režiimil on temperatuurinäidik väljas. Kui põleti töötab, põleb kontrolltuli.

 **Hoiatus:** Küttesüsteemi külmumisoht. Tagatud on ainult seadme külmumiskaitse.

## 7.8 Külumiskaitse

### Seadme külumiskaitse

- ▶ Märkige pealevoolutemperatuuri regulaatori asend III üles.
- ▶ Jätke seade sisselülitatuks ja pealevoolu temperatuuri regulaator III vähemalt asendis 1.



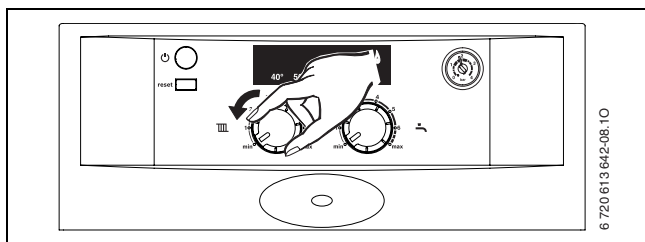
Joon. 26

- ▶ Segage külumiskaitsevahend küttevette väljalülitatud seadmega (→ lk 16) ja tühjendage soojaveeringlus.

Täiendavad juhised leiata kütte regulaatori kasutusjuhendist.

### Seadmete külumiskaitse

- ▶ Hoidke seade sisselülitatuna.
  - ▶ Märkige pealevoolutemperatuuri regulaatori asend III üles.
  - ▶ Keerake pealevoolu temperatuuri regulaator III vasaku piirajani. Küttepump ja seega ka küte on välja lülitatud. Soojaveearustus ning kütteregulaatori ja taimeritoide jäävad alles.
- Kui seadme paigaldusruumi temperatuur langeb ca. 9 °C, lülituvad põletid korraks sisse.



Joon. 27

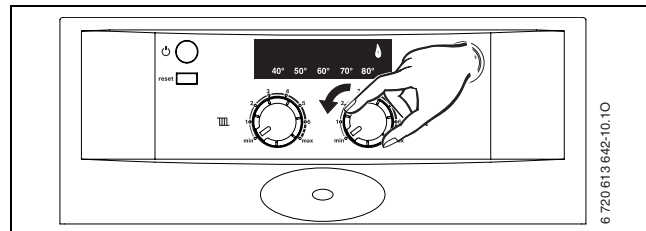


**Hoiatus:** Küttesüsteemi külumisoht.

Täiendavad juhised leiata kütte regulaatori kasutusjuhendist.

### Põleti (ZSA) külumiskaitse

- ▶ Keerake soojavee temperatuuriregulaator III vasaku piirajani.



Joon. 28

## 7.9 Häired

Cotronic kontrollib kõiki ohutus-, reguleerimis- ja juhtkomponente.

Kui töö ajal tekib rike, vilguvad temperatuurinäidik ja talitustuled.

- ▶ Vajutage reset-nuppu ja hoidke all, kuni temperatuurinäidik ja talitustuled ühtlaselt põlevad. Seade hakkab uuesti tööle ja kuvatakse pealevoolutemperatuur.

Kui riket ei ole võimalik kõrvaldada:

- ▶ Helistage volitatud firmasse või klienditeenindusse ning teatage rikke ja seadme andmed (→ lk 5).



Rikete ülevaate leiata lk 43.

## 7.10 Pumba blokeerimiskaitse



See funktsioon takistab küttepumba ja kolmikventiili (ZSA) blokeerumist pärast pikemat tööpausi.

Pärast pumba igakordset väljalülitumist käivitub aja mõõtmine, et küttepump ja kolmikventiil (ZSA) saaks 24 tunni pärast uuesti lühikeseks ajaks sisse lülituda.

## 7.11 Heitgaasikontrollide kontrollimine

Seadmel on kaks heitgaasikontrolli.

Heitgaasi väljumisel voolukaitsest lülitab heitgaasikontroll seadme välja. Temperatuurinäidul vilgub 60°.

Heitgaasi väljumisel põletikambrist lülitab heitgaasikontroll seadme välja. Temperatuurinäidul vilgub 40° 50° 60° 70°.

20 minuti pärast hakkab seade taas tööle.

- ▶ Kontrollige sisselülitamisel heitgaasikontrolli (→ ptk 12.2).

Kui väljalülitamine toimub tiheimini:

- ▶ Helistage volitatud firmasse või klienditeenindusse ning teatage rikke ja seadme andmed (→ lk 5).

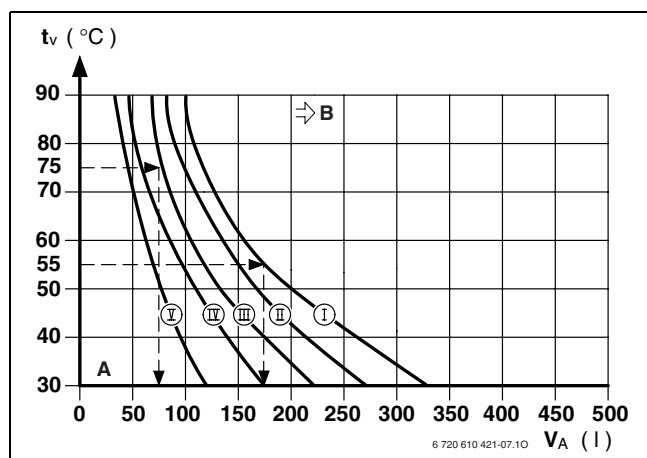
## 8 Individaalne seadistamine

### 8.1 Paisupaagi suuruse kontrollimine

Järgnev diagramm võimaldab ligikaudselt hinnata, kas paigaldatud paisupaagist piisab või on vaja täiendavat paisupaaki (mitte põrandaküttele).

Toodud kõverate puhul on arvestatud järgnevate põhiandmetega:

- 1 % vett paisupaagis või 20 % nominaalmahust paisupaagis
- Kaitseventiili töö rõhu erinevus 0,5 baari vastavalt DIN 3320
- Paisupaagi eelrõhk vastab soojendaja kohal olevale staatilisele süsteemikõrgusele
- max töö rõhk: 3 baari



Joon. 29

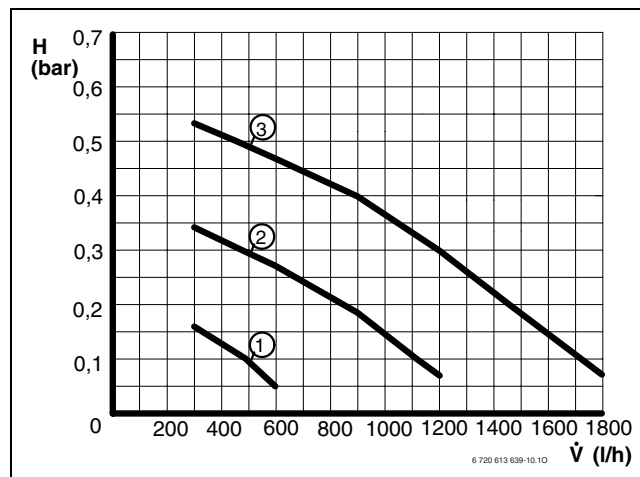
- I Eelrõhk 0,2 baari
- II Eelrõhk 0,5 baari (põhiseadistus)
- III Eelrõhk 0,75 baari
- IV Eelrõhk 1,0 baari
- V Eelrõhk 1,2 baari
- A Paisupaagi töö vahemik
- B Selles vahemikus on vaja suuremat paisupaaki
- $t_v$  Pealevoolutemperatuur
- $V_A$  Süsteemi sisu liitrites

- ▶ Piirvahemikus: paagi täpne suurus vastavalt standardile DIN EN 12828.
- ▶ Kui lõikepunkt on kõverast paremal, paigaldage täiendav paisupaak.

### 8.2 Küttepumba kõvera muutmine

Küttepumba pöörete arvu saab muuta pumba klemmikarbis.

**Põhiseadistus:** lüliti asend 3



Joon. 30 Pumbakõverad

- 1 Lüliti asendi 1 kõver
- 2 Lüliti asendi 2 kõver
- 3 Lüliti asendi 3 kõver
- H Jääkedastuskõrgus torustikule
- $\dot{V}$  Tsirkulatsioonivee kogus

Kütteseadme seadistatud nimivõimsus	Lüliti soovitatav asend
≤ 11 kW	1 - 3
11 - 18 kW	2 - 3
18 - 24 kW	3

Tab. 9

### 8.3 Seadistage küttevõimsus

Mõned gaasifirmad nõuavad võimsusest sõltuvat põhihinda.

Küttevõimsuse saab piirata min ja max nimisoojusvõimsuse vahel konkreetsele soojusvajadusele.





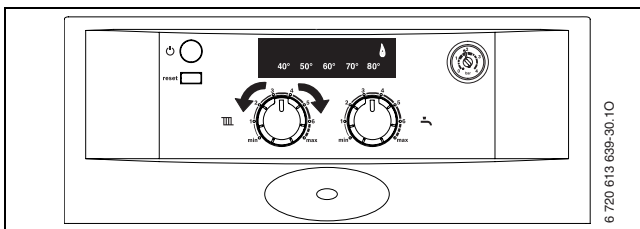
Ka piiratud küttevõimsusega saab soojavee või boileri laadimise korral kasutada max nimisoojusvõimsust.

**Põhiseadistus** on max nimisoojusvõimsus, (= 100 %).

Maksimaalne soojavee küttevõimsus vastab seadme maksimaalsele nimisoojusvõimsusele.

Selleks, et maksimaalset küttevõimsust sisse lülitada:

- ▶ Keerake lahti düüsirõhu mõõtemuhvil olev tihenduskrugi (1) (→ lk 31) ja ühendage U-toru manomeeter.
- ▶ Veenduge, et seade on sisse lülitatud.
- ▶ Keerake soojavee temperatuuriregulaator  keskmisse asendisse (→ joon. 31).
- ▶ Hoidke reset-nuppu nii kaua all kuni temperatuurinäidiku valgusdiodid järjestikku süttivad.
- ▶ Valige lk. 44 olevast tabelist võimsus kW ja vastav düüsirõhk.
- ▶ Pealevoolutemperatuuri regulaatorit keerates valige  soovitud düüsirõhk.



Joon. 31

- ▶ Kandke küttevõimsus kW-des kasutuselevõtu protokoll (→ lk 45).
- ▶ Hoidke Reset-nuppu all (vähemalt 5 sekundit), kuni LED näitab käesolevat sisselaske temperatuuri. Sisestatud väärtus on salvestatud.

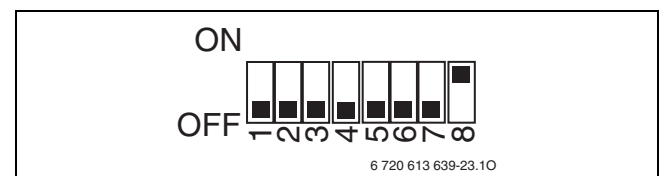
### 8.4 DIP-lüliti seadistused

Järgmised seadme seadistused võivad DIP-lülitiga seadistatud saada:

DIP-lüliti	OFF (väljas)	ON (sees)
1	Maagaas	Vedelgaas
2	Seadme võimsus 24 kW	ei ole lubatud
3	Kombineeritud seade (ZWA)	Boiler (ZSA)
4	Kombineeritud seade (ZWA) või boileriga salvesti (ZSA)	Salvesti (ZSA) ilma boilerita
5	Soojaveetarbe aktiveerimisviivitus 1 sekund	Soojaveetarbe aktiveerimisviivitus 3 sekundit
6	Päikeseenergia režiim sisse	Päikeseenergia režiim välja
7	–	–
8	ei ole lubatud	CT versioon 2

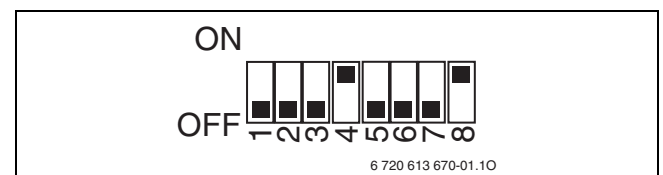
Tab. 10

#### Tehaseseadistus ZWA...:



Joon. 32

#### Tehaseseadistus ZSA...:



Joon. 33

- ▶ Lülitage seade välja.
- ▶ Laske Cotronic alla (→ peatükk 6.2.1) ja avage (→ peatükk 6.2.2).
- ▶ Seadistage ettenähtud tööriistadega DIP-lüliti.

## 8.5 Soojaveetarbe aktiveerumisviivitus (ZWA)

Tänu spontaansete rõhumuutusele soojaveearustuses saab läbivoolumõõdik (turbiin) anda märku soojavee tarbimisest. Nii lülitub põleti lühiajaliselt sisse, kuigi sooja vett ei tarbita.

**Tehaseseadistus** on 1 sekund.

Aktiveerimisviivitust saab 3 sekundini tõsta, kui DIP-lüliti 5 asendisse „ON” lükkatakse (→ peatükk 8.4).



Suurem viivitus vähendab küttevõtte.

---

## 9 Gaasiliigi kohandamine

Maagaasiseadmete seadistus vastab gaasiliigile EE-H.

Seadistus on tehases plommitud. Seadistamine nimisoojuskooormusele ja min soojuskooormusele vastavalt TRGI 1986, punkt 8.2 ei ole vajalik.

### Maagaas H (23)

- **Maagaasi rühma 2E (2H)** seadmed on tehases seadistatud Wobbe indeksile  $15 \text{ kWh/m}^3$  ja ühendusrõhule 20 mbaari.

Juhul kui seadet tuleb käitada tüübisildil näidatust erineva gaasiliigiga, tuleb kasutada modifitseerimiskomplekti (→ peatükk 9.2).

### 9.1 Gaasiseadistus (maa- ja vedelgaas)

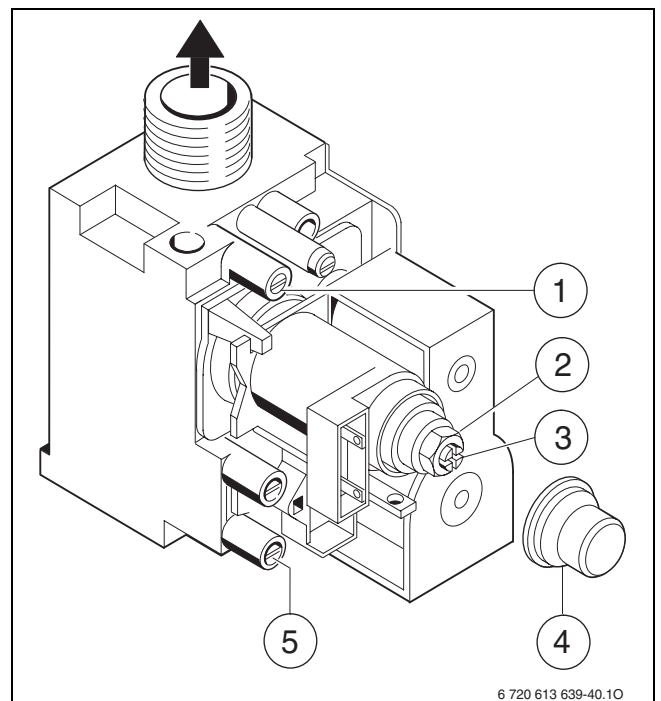
#### 9.1.1 Ettevalmistus

- ▶ Laske Cotronic alla (→ peatükk 6.2.1).



Gaasi seadistamiseks tuleb kasutada tarvikut nr 8 719 905 029 0.

- ▶ Seadistage alati suurima küttevõimsuse ning seejärel väikseima küttevõimsuse juures.
- ▶ Veenduge, et soojavarustus toimib, kontrollides avatud küttekeha ventiili või avades soojaveekraani.





Joon. 34



- 1 Mõõtemuhv (düüsirõhk)
- 2 Max gaasikoguse reguleerimiskruvi
- 3 Min gaasikoguse reguleerimiskruvi
- 4 Kate
- 5 Mõõte tutsid gaasi ühendusvoolusurve jaoks

### 9.1.2 Seadistage düüsirõhk



#### Düüsirõhk suurima küttevõimsuse juures

- ▶ Lülitage seade välja ja sulgege gaasikraan.
- ▶ Vabastage düüsirõhu (1) mõõtestutside tihenduskrugi ja ühendage u-torumanomeeter (→ joon. 34).
- ▶ Eemaldage kate (4).
- ▶ Avage gaasikraan ja lülitage seade sisse.
- ▶ Hoidke reset-nuppu nii kaua all kuni temperatuurinäidiku valgusdiodid järjestikku süttivad.
- ▶ Keerake pealevoolu temperatuuri regulaator  ja soojavee-temperatuuriregulaator  asendisse max. Seade töötab maksimaalsel küttevõimsusel.
- ▶ Leidke tabelist lk 44 „max” düüsirõhk. Seadistage düüsirõhk seadekruviga max gaasikogus (2). Paremale keerates gaasihulk suureneb, vasakule keerates väheneb.

#### Düüsirõhk väikseima küttevõimsuse korral

- ▶ Keerake pealevoolu temperatuuri regulaator  ja soojavee-temperatuuriregulaator  asendisse min. Seade töötab minimaalsel küttevõimsusel.
- ▶ Leidke tabelist lk 44 „min” düüsirõhk (mbaari). Seadistage düüsirõhk gaasi seadistuskruvi (3) abil.
- ▶ Kontrollige seadistatud min ja max väärtusi ning kohandage neid vajadusel.

### Gaasiühenduse voolurõhu kontrollimine

- ▶ Lülitage seade välja ja sulgege gaasikraan, eemaldage U-toru manomeeter ja keerake tihenduskrugi kinni.
- ▶ Keerake lahti gaasiühenduse voolurõhu mõõtemuhvil olev tihenduskrugi (5) ja ühendage rõhumõõteseade.
- ▶ Avage gaasikraan ja lülitage seade sisse.
- ▶ Hoidke reset-nuppu nii kaua all kuni temperatuurinäidiku valgusdiodid järjestikku süttivad.
- ▶ Keerake pealevoolu temperatuuri regulaator  ja soojavee-temperatuuriregulaator  asendisse max. Seade töötab maksimaalsel küttevõimsusel.
- ▶ Kontrollige gaasiühenduse voolurõhku vastavalt tabelile.

Gaasiliik	Nimirõhk [mbaari]	lubatud rõhuvahemik suurima nimisoojusvõimsuse korral
		[mbaari]
Maagaas 2H (23)	20	17 - 25
Vedelgaas (Propan) <sup>1)</sup>	37	25 - 45
Vedelgaas (butaan)	28 - 30	25 - 35



Tab. 11

1) Vedelgaasi standardväärtus kuni 15 000 l mahuga statsionaarsete boilerite korral



Kui väärtus on alla või üle selle, ei tohi seadet sisse lülitada. Selgitage põhjus välja ja kõrvaldage viga. Kui see ei ole võimalik, blokeerige seade gaasiühenduse poolt ja teavitage gaasifirmat.

### Normaalrežiimi taastamine

- ▶ Hoidke Reset-nuppu all (vähemalt 5 sekundit), kuni LED näitab käesolevat sisselaske temperatuuri.
- ▶ Keerake pealevoolu temperatuuri regulaator  ja soojavee-temperatuuriregulaator  algasendisse.
- ▶ Lülitage seade välja, sulgege gaasikraan, eemaldage rõhumõõteseade ja keerake tihenduskrugi kinni.
- ▶ Asetage kate uuesti peale ja plommige.



Maksimaalne või minimaalne nimivõimsus on aktiivne max 10 minutit. Seejärel lülitub kütteseade automaatselt normaalrežiimi.



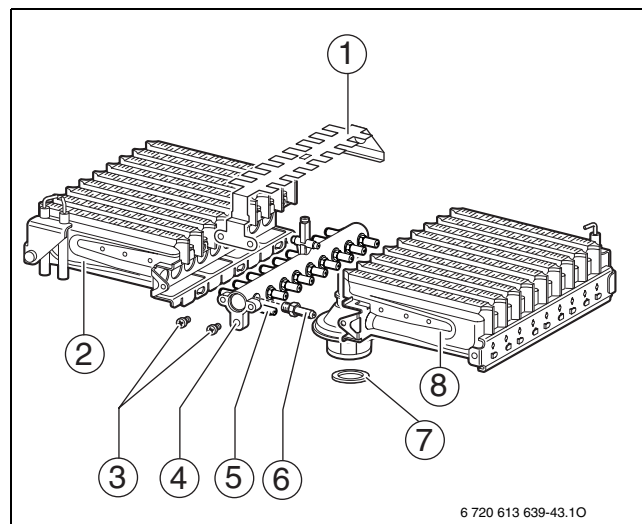
## 9.2 Teisele gaasiliigile ümber ehitamine

### Gaasi tüübi ümberehituskomplekt

Teisele gaasi tüübile ümberseadistamisel tuleb kindlasti järgida ümberehituskomplektiga kaasasolevaid juhiseid.

- ▶ Lülitage seade Sisse/Välja lülitist välja.
- ▶ Sulgege gaasikraan.
- ▶ Eemaldage kate (→ peatükk 5.4).
- ▶ Eemaldage õhukambri kaas (→ peatükk 12.2).
- ▶ Monteerige põleti lahti (→ joon. 35, pos. 2 ja 8 /→ peatükk 12.2.1).
- ▶ Vahetage düüsid (6).
- ▶ Paigaldage põleti (→ joon. 35, pos. 2 ja 8).
- ▶ Seadke DIP-lüliti 12 vastavalt tabelile.
- ▶ Kontrollige kõikide monteeritud/demonteeritud osade gaasikindlust.
- ▶ Kleepige gaasi tüübi märgistus tüübisildi alla.

- ▶ Lülitage seade sisse ning seadistage gaasiseade vastavalt 9.1 peatükile.



Joon. 35

- 1 Ülesütesild
- 2 Põleti (vasak pool)
- 3 Kruvid ülesütesilla kinnitamiseks
- 4 düüsi varras
- 5 Düüsi varra kinnituspunktid
- 6 düüs
- 7 Tihend
- 8 Põleti (parem pool)

Seade	Ümberehitamine	Ümberehituskomplekt	DIP-lüliti seadistamine
ZWA 24-2 K	Vedelgaas	8 716 012 610 0	ON OFF <small>6 720 613 639-22.10</small>
ZWA 24-2 K	Maagaas	8 716 012 612 0	ON OFF <small>6 720 613 639-23.10</small>
ZSA 24-2 K	Vedelgaas	8 716 012 610 0	ON OFF <small>6 720 613 670-02.10</small>
ZSA 24-2 K	Maagaas	8 716 012 612 0	ON OFF <small>6 720 613 670-01.10</small>

Tab. 12



## 10 Heitgaasi mõõtmine





Teil on 10 minutit aega, et väärtuseid mõõta. Seejärel lülitub seade uuesti normaalrežiimi.

### 10.1 Seadistage seadme võimsus

Selleks et **maksimaalset seadme võimsust** seadistada:





- ▶ Hoidke reset-nuppu nii kaua all kuni temperatuurinäidiku valgusdiodid järjestikku süttivad.
- ▶ Keerake pealevoolu temperatuuri regulaator  ja soojavee-temperatuuriregulaator  asendisse max.

Selleks et **minimaalne võimsus** seadistada:

- ▶ Hoidke reset-nuppu nii kaua all kuni temperatuurinäidiku valgusdiodid järjestikku süttivad.
- ▶ Keerake pealevoolu temperatuuri regulaator  ja soojavee-temperatuuriregulaator  asendisse min.





### 10.2 CO-väärtuse mõõtmine heitgaasis

Mõõtmiseks on vajalik mitme avaga sond.

- ▶ Veenduge, et soojavarustus toimib, kontrollides avatud küttekeha ventiili või avades soojaveekraani.
- ▶ Lülitage seade sisse ja oodake mõni minut.
- ▶ Avage heitgaasitoru mõõtekoht (juhul kui sobiv mõõtekoht puudub, tuleb see vastavalt kehtivatele eeskirjadele luua).
- ▶ Viige mitme avaga sond kuni piirajani muhvi.
- ▶ Tihendage heitgaasitoru mõõtekoht.
- ▶ Hoidke reset-nuppu nii kaua all kuni temperatuurinäidiku valgusdiodid järjestikku süttivad.
- ▶ Keerake pealevoolu temperatuuri regulaator  ja soojavee-temperatuuriregulaator  asendisse max. Seade töötab maksimaalsel küttevõimsusel.
- ▶ Mõõtke CO-väärtus.
- ▶ Hoidke Reset-nuppu all (vähemalt 5 sekundit), kuni LED näitab käesolevat sisselaske temperatuuri.
- ▶ Keerake pealevoolu temperatuuri regulaator  ja soojavee-temperatuuriregulaator  algasendisse.
- ▶ Lülitage seade välja.
- ▶ Eemaldage mitme avaga sond.
- ▶ Sulgege heitgaasitoru mõõtekoht.

### 10.3 Heitgaasikao mõõtmine

Mõõtmiseks on vajalik heitgaasi mõõtesond ja põlemisõhu temperatuuriandur.

- ▶ Veenduge, et soojavarustus toimib, kontrollides avatud küttekeha ventiili või avades soojaveekraani.
- ▶ Lülitage seade sisse ja oodake mõni minut.
- ▶ Avage heitgaasitoru mõõtekoht (juhul kui sobiv mõõtekoht puudub, tuleb see vastavalt kehtivatele eeskirjadele luua).
- ▶ Viige heitgaasi mõõtesond heitgaasitorusse või leidke kõrgeima heitgaasitemperatuuriga koht.
- ▶ Tihendage heitgaasitoru mõõtekoht.
- ▶ Asetage põlemisõhu temperatuuriandur u. 100 mm kütteseadmest allapoole.
- ▶ Hoidke reset-nuppu nii kaua all kuni temperatuurinäidiku valgusdiodid järjestikku süttivad.
- ▶ Keerake pealevoolu temperatuuri regulaator  ja soojavee-temperatuuriregulaator  asendisse max. Seade töötab maksimaalsel küttevõimsusel.
- ▶ Mõõtke heitgaasikadu või põlemistehniline toimeaste katla temperatuuril 60 °C.
- ▶ Hoidke Reset-nuppu all (vähemalt 5 sekundit), kuni LED näitab käesolevat sisselaske temperatuuri.
- ▶ Keerake pealevoolu temperatuuri regulaator  ja soojavee-temperatuuriregulaator  algasendisse.
- ▶ Lülitage seade välja.
- ▶ Võtke heitgaasi mõõtesond heitgaasitorust välja.
- ▶ Sulgege heitgaasitoru mõõtekoht.

## 11 Keskkonnakaitse

Keskkonnakaitse on Junkersi töö põhialuseks. Toodangu kvaliteet, ökonoomsus ja keskkonnakaitse on meile võrdse tähtsusega eesmärgid. Keskkonnakaitse alastest seadustest ja eeskirjadest peetakse rangelt kinni.

Keskkonnakaitse nimel kasutame me ökonoomsuse aspekti arvestades parimat võimalikku tehnikat ja materjale.

### **Pakend**

Me oleme pakendamisel ühinenud vastava maa taaskasutussüsteemiga, mis tagab pakendi optimaalse taaskasutamise.

Kõik kasutatavad pakendmaterjalid on keskkonnasõbralikud ja taaskasutatavad.

### **Kasutatud seadmete utiliseerimine**

Oma aja äratöötanud seadmed sisaldavad väärtuslikke materjale, mida on võimalik pärast ümbertöötlust taas kasutusse võtta.

Sõlmi on kerge lahti võtta ja sünteetilised materjalid on märgistatud. Tänu sellele on võimalik erinevaid sõlmi sorteerida ja suunata ümbertöötlemisele või utiliseerimisele.

# 12 Kontroll ja hooldus

Selleks et gaasikulu ja koormus keskkonnale jääks pika aja jooksul võimalikult väikseks, soovime sõlmida heakskiidetud firmaga hooldus- ja kontrollilepingu, mis näeb ette iga-aastase kontrolli ja vajadusest sõltuva hoolduse.

**Ohtlik:** Plahvatusoht!

- ▶ Sulgege enne gaasi juhtivate osadega töötamist gaasikraan.
- ▶ Enne gaasi juhtivate osadega töötamist kontrollige gaasikindlust.

**Ohtlik:** Läbi mürgituse!

- ▶ Enne gaasi juhtivate osadega töötamist kontrollige gaasikindlust.

**Ohtlik:** Elektrilöögi oht!

- ▶ Enne elektritööde läbiviimist tuleb elektriühendus katkestada (kaitse, LS-lüliti).

### Cotronic

Mõne osa defektsust näitab rikkesignaal temperatuurinäidikul.

Cotronic kontrollib kõiki ohutus-, reguleerimis- ja juhtkomponente.

Parema ligipääsu tagamiseks saab Cotronicu alla lasta (→ peatükk) 6.2.1.

**Ettevaatust:** Väljuv vesi võib Cotronicut kahjustada.

- ▶ Katke Cotronic vettjuhtivate osadega töötamisel.

### Olulised märkused

---



Rikete ülevaate leiata lk 43.

- Vaja läheb järgnevaid mõõteseadmeid:
  - elektrooniline heitgaasi mõõteseadme CO<sub>2</sub>, CO ja heitgaasi temperatuuri mõõtmiseks
  - rõhumõõteseadme 0 - 60 mbaari (täpsus min 0,1 mbaari)
- Eritööriistad ei ole vajalikud.
- Lubatud määrded on:
  - Vett juhtivatele komponentidele: Unisilkon L 641
  - Kruiühendused: HFt 1 v 5.
- ▶ Soojusjuhtivuspastana kasutada 8 719 918 658-0.
- ▶ Kasutage ainult originaalvaruosi!
- ▶ Tellige varuosi varuosade loetelu alusel.
- ▶ Vahetage eemaldatud tihendid ja O-rõngad uute vastu.



Seadme komponentide puhastamiseks ei tohi kasutada metallist harja!

### Pärast kontrolli/hooldust

- ▶ Pingutage kõiki lahti olnud kruvikinnitusi.
- ▶ Lülitage seade uuesti sisse (→ lk 24).
- ▶ Kontrollige ühenduskohtade tihedust.

## 12.1 Järelevalve ja hoolduse kontrollnimekiri (Hooldus- ja järelevalve protokoll)

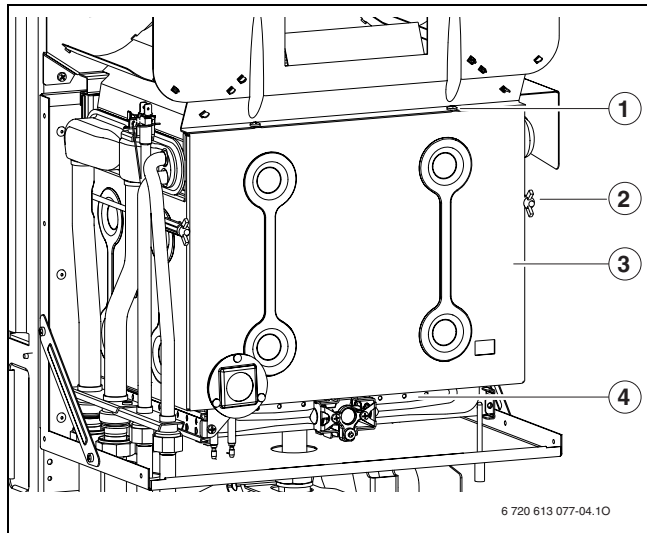
		Kuupäev							
1	Kontrollige ZWA-seadmetel külmaveetorus olevat filtrit (→ lk 39).								
2	Kontrollige optiliselt põlemisõhu/heitgaasi väljumist.								
3	Kontrollige põleti vanni, düüse ja põletit, (→ lk 38).								
4	Kontrollige soojusplokki, (→ lk 39).								
5	Kontrollige gaasiühenduse voolurõhku (→ lk 32).	mbar							
6	Kontrollige gaasiseadistust, (→ lk 31)								
7	Gaasi ja vee lekkekindluse kontroll (→ lk 20).								
8	Kontrollige küttesüsteemi staatilise kõrguse paisupaagi eelrõhku.	mbar							
9	Kontrollige kütteseadme tööõhku (→ lk 41).	mbar							
10	Kontrollige automaatse ventilaatori lekkekindlust ning seda, kas kork on lahti.								
11	Kontrollige elektrijuhtmistiku seisukorda.								
12	Kontrollige kütteregulaatori seadistusi.								
13	Kontrollige küttesüsteemi juurde kuuluvaid seadmeid nagu boiler jne.								

Tab. 13

## 12.2 Erinevate töötappide kirjeldus

### 12.2.1 Põletivann, düüside ja põleti puhastamine

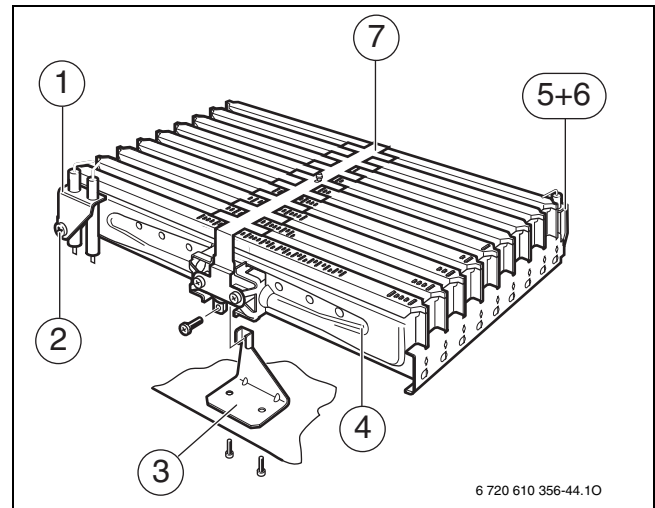
- ▶ Vabastage need kaks kruvi üleval (1) ja kaks liblikkruvi külgedel (2) (→ joon. 36).
- ▶ Tõmmake põletikambri kaas (3) eest välja.



Joon. 36 Põleti avamine

- 1 Põletikambri kaane ülemised kruvid
- 2 Põletikambri kaas
- 3 Põletikambri kaane alumised kruvid
- 4 Põletisõlm

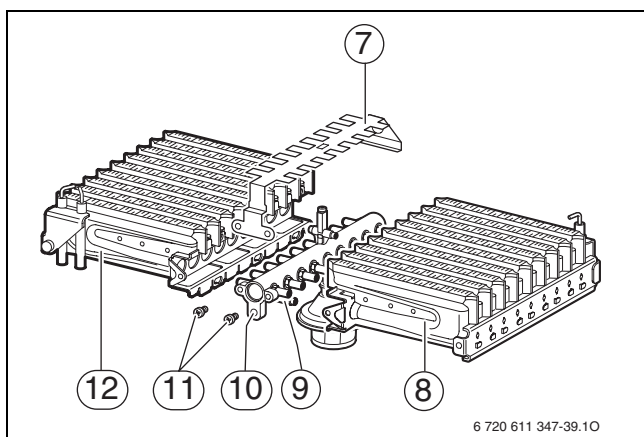
- ▶ Tõmmake süteelektroodide pistikühendus (1) ettevaatlikult lahti (→ joon. 37).
- ▶ Tõmmake leegi järelvalve elektroodi pistikühendus (5) ettevaatlikult lahti.
- ▶ Kruvige pidurnurgik (3) lahti.
- ▶ Vabastage põleti all olev survemutter ja eemaldage ettevaatlikult põleti sõlm (4).



Joon. 37 Põletisõlm

- 1 Süteelektroodide sõlm
- 2 Süteelektroodi sõlme kinnituskruvi
- 3 Pidurnurgik
- 4 Põletisõlm
- 5 Leegi järelvalve elektrood
- 6 Leegi järelvalveelektroodi kinnituskruvi
- 7 Ülesüütesild

- ▶ Eemaldage kruvid (11) (→ joon. 38).
- ▶ Eemaldage ülesütesild (7).
- ▶ eemaldage kruvid kinnituskohdadest (9). Eemaldage vasak ja parem põleti pool (12 und 8) düüsvarda küljest (10).
- ▶ Puhastage põleti harjaga, et tagada lamellide ja düüside puhtus. **Ärge puhastage düüse metallvardaga.**
- ▶ Kontrollige gaasiseadistust, (→ lk 31)

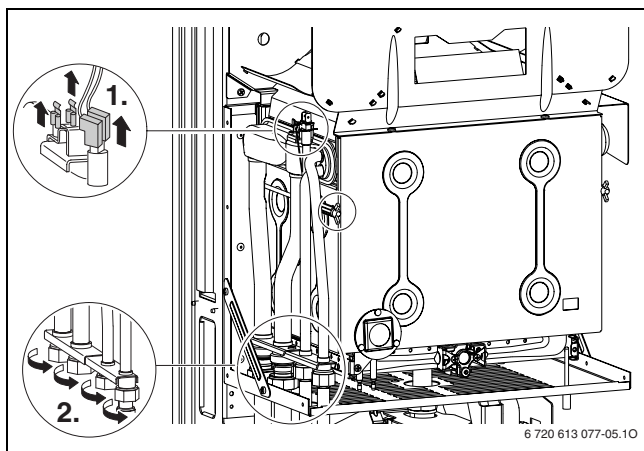


Joon. 38

- 7 Ülesütesild
- 8 Põleti (parem pool)
- 9 Düüsvarda kinnituspunktid
- 10 düüsvarras
- 11 Kruvid ülesütesilla kinnitamiseks
- 12 Põleti (vasak pool)

### 12.2.2 Soojusploki puhastamine

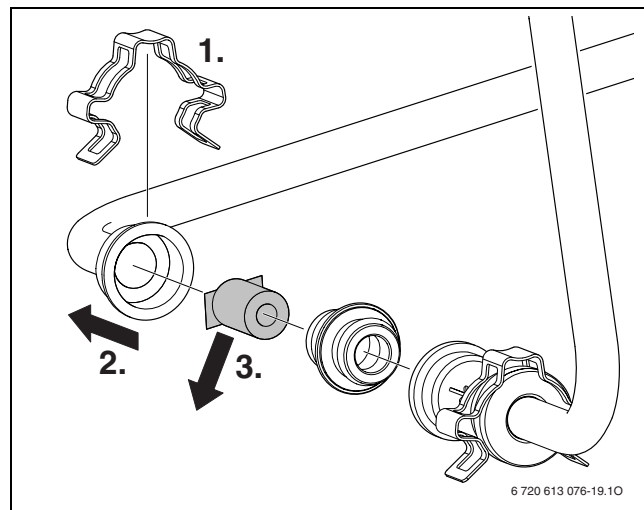
- ▶ Võtke ära põletikambri esisein ja põleti (→ joon. 36).
- ▶ Võtke ära kaabel, keerake lahti kruviühendused ja tõmmake soojusplokk ette välja.
- ▶ Puhastage soojusplokk vees nõudepesuvahendiga ja monteerige tagasi.
- ▶ Painutage soojusploki võimalikud kõverdunud lamellid ettevaatlikult sirgeks.



Joon. 39

### 12.2.3 Sõel külmaveetorus (ZWA)

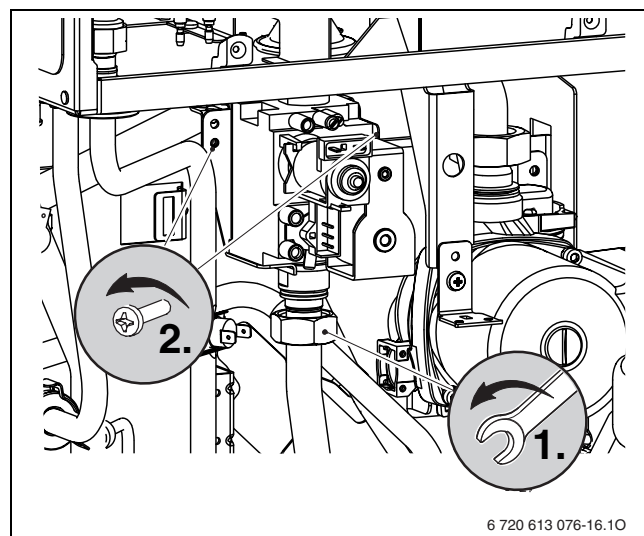
- ▶ Keerake külmaveetoru lahti ja kontrollige sõela puhtust.



Joon. 40

### 12.2.4 Gaasisegisti

- ▶ Demonteerige põleti/ühendustoru (→ peatükk 12.2.1).
- ▶ Lahutage elektrilised pistikühendused.
- ▶ Keerake lahti gaasi ühendustoru.
- ▶ Keerake lahti kaks kruvi, lükake gaasiarmatuur koos tugiplekiga üles ja võtke kruvide küljest ära.



Joon. 41

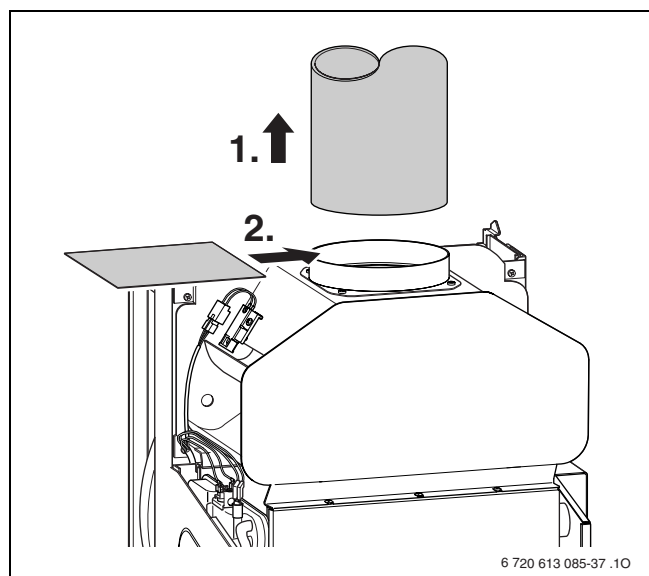
### 12.2.5 Heitgaasikontrollide kontrollimine

Heitgaasikontroll (2) voolukaitse juures, → lk. 8.

- ▶ Lülitage seade sisse.
- ▶ Seadke seade max nimisoojusvõimsusele, (→ lk 34).
- ▶ Tõstke heitgaasitoru üles ja katke heitgaasimuhv plekiga.
- ▶ Seade lülitub vähem kui 2 minuti pärast välja. Temperatuurinäidul vilgub **60°**.
- ▶ Eemaldage plaat ja paigaldage heitgaasitoru tagasi. U. 20 minuti pärast lülitub seade automaatselt jälle sisse.



Sisse/välja-lülitist sisse ja välja lülitades saab 20-minutilise taassisselülitusaja kustutada.



Joon. 42

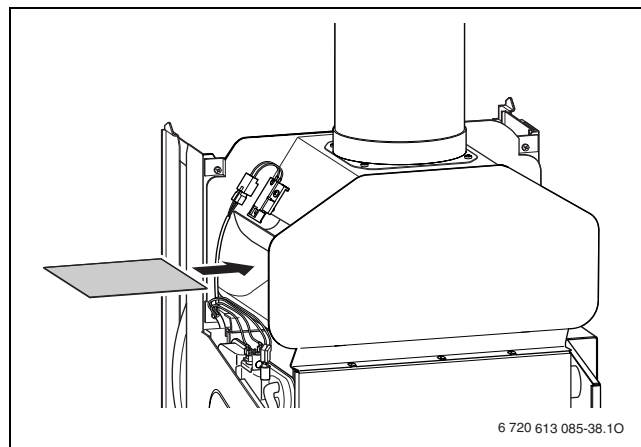
Heitgaasikontroll (6) voolukaitse juures, → lk. 8

- ▶ Lülitage seade sisse.
- ▶ Seadke seade max nimisoojusvõimsusele, (→ lk 34) ja laske u. 10 minutit töötada.
- ▶ Asetage plaat voolukaitse vahele.
- ▶ Seade lülitub u. 10 kuni 12 minuti pärast välja. Temperatuurinäidul vilgub **40° 50° 60° 70°**.
- ▶ Eemaldage plaat. Seade lülitub jälle sisse.



Kui 5 minuti pärast toimub uus väljalülitus, lülitub seade uuesti sisse alles 20 minuti pärast.

- ▶ Taastage normaalrežiim, → lk 32.



Joon. 43



### 12.2.6 Kütte kaitseventiili kontrollimine

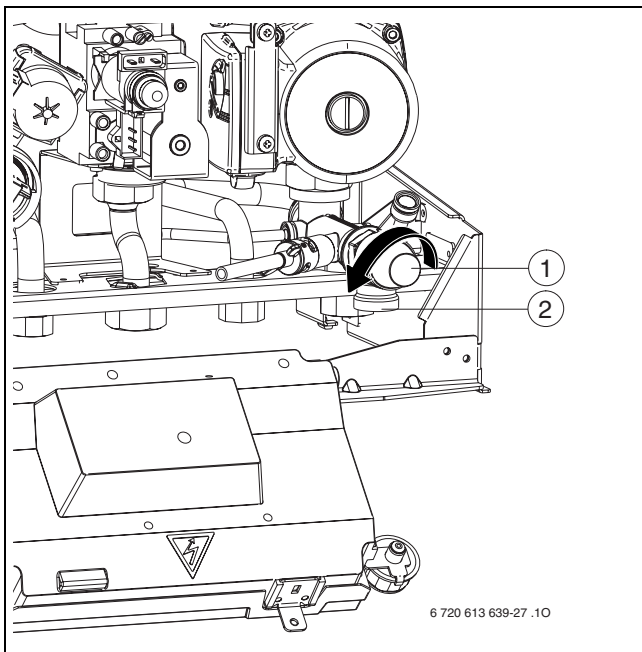
Selle ülesandeks on kütte ja kogu paigaldise kaitsmine võimaliku ülerõhu eest. Põhiseadistus on reguleeritud selliselt, et ventiil aktiveerub siis, kui ringluse rõhk saavutab 3 baari.



#### Hoiatus:

- ▶ Ärge sulgege kaitseventiili mitte mingil juhul.
- ▶ Paigaldage kaitseventiil väljavooluga allapoole.

- ▶ Keerake kaitseventiil vasakule kuni see reageerib. Vesi peab äravoolutorusse voolama.



Joon. 44 Kaitseventiil

- 1 Kaitseventiil
- 2 Äravoolutoru

### 12.2.7 Paisupaagi kontrollimine (vt ka lk 28)

Paisupaaki tuleb vastavalt standardile DIN 4807, Osa 2, punkt 3.5 kontrollida kord aastas.

- ▶ Vabastage seade rõhu alt.
- ▶ Vajadusel tuleb paisupaagi eelrõhk viia küttesüsteemi staatilisele kõrgusele.

### 12.2.8 Küttesüsteemi tööõhu seadistamine



**Ettevaatust:** Seade võib kahjustada saada.

- ▶ Lisage küttevett ainult külma seadme korral.

#### Manomeetri näit

1 baar	Minimaalne täiterõhk (külmal seadmel)
1 - 2 baari	Optimaalne täiterõhk
3 baari	Maksimaalset täiterõhku ei tohi küttevete suurimal temperatuuril ületada (kaitseventiil avatud).

Tab. 14

- ▶ Kui osuti on alla 1 baari (külmal seadmel): lisage vett, kuni osuti on 1 baari ja 2 baari vahel.



Enne täitmist täitke voolik veega. Nii väldite õhu sattumist küttevette.

- ▶ Kui rõhk ei püsi: kontrollige paisupaagi ja küttesüsteemi lekkekindlust.

### 12.2.9 Elektrijuhtmestiku kontrollimine

- ▶ Kontrollige, kas elektrijuhtmestikul ei ole mehaanilisi kahjustusi ja vahetage vigased kaablid välja.

### 12.2.10 Muude komponentide puhastamine

- ▶ Puhastage elektroodid. Kulumismärkide korral tuleb elektroodid välja vahetada.

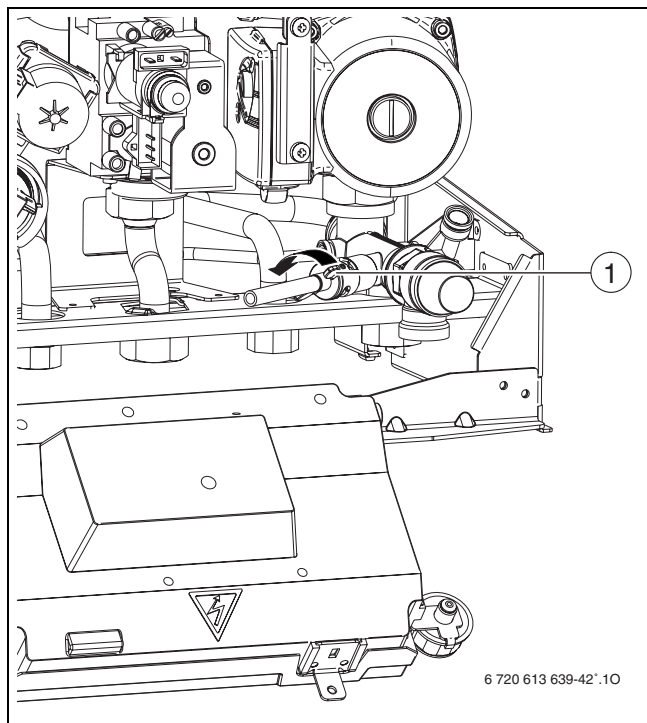
## 12.3 Gaasikatla tühjendamine

### Küttekontuur

Selleks et kütteseadet tühjendada saaks, peab selle madalaimas punktis tühjenduskraan olema.

Kütteseadme tühjendamiseks:

- ▶ Avage tühjenduskraan (1) ja laske küttevesi ühendatud vooliku kaudu välja.



Joon. 45

## 13 Lisa

### 13.1 Rikked

Temperatuurinäit (vilgub)	Kirjeldus	Kõrvaldamine
	Soojusblokeering-temperatuuripiirik eraldus.	Kontrollige süsteemirõhku, temperatuuriandurit, pumba tööd, trükkplaadi kaitset, ventileerige seade.
	Leeki ei tuvastata.	Gaasikraan avatud? Kontrollige gaasi ühendusrõhku, toiteühendust, süüteelektroode ja kaablit, ionisatsioonielektroode koos kaabliga.
	Viga heitgaaside kontrollimise ajal.	Kontrollige, ega heitgaasi temperatuuriandur või ühenduskaabel ei ole purunenud.  Kontrollige heitgaasi ärajuhtimist.
	Viga heitgaaside kontrollimise välisel ajal.	Kontrollige, ega heitgaasi temperatuuriandur või ühenduskaabel ei ole purunenud.
	Pealevoolu temperatuuriandur on vigane.	Kontrollige temperatuuriandurit ja ühenduskaablit.
	Soojavee temperatuuriandur on vigane. (ZWA)	Kontrollige, kas temperatuuriandur või ühenduskaabel ei ole purunenud ega lühises.
	Boileri temperatuuriandurit ei tuvastatud. (ZSA)	Kontrollige temperatuuriandurit ja ühenduskaablit.
	Vale DIP-lüliti seadistus	DIP-lüliti seadistus korrigeerida.
	Lubamatult kiire pealevoolutemperatuuri saavutamine (gradientide kontroll). Kütmine katkestatakse 2 minutiks.	Küttevee lisamine.  Pumba tõkke eemaldamine.
	Heitgaasiväljund põletikambri.  Põletikambri temperatuuriandurit ei tuvastatud.	Kontrollige heitgaasi teed.  Kontrollige soojusvaheti puhtust.  Kontrollige, ega põletikambri temperatuuriandur või ühenduskaabel ei ole purunenud.

Tab. 15

## 13.2 Gaasi seadistusväärtused

Düüsirõhk antud võimsusel		Gaasi grupp		
Võimsus (kW)	Koormus (kW)	Maagaas	Propaan	Butaan
		G20 (mbaari)	G31 (mbaari)	G30 (mbaari)
7,8	8,90	1,80	4,90	3,60
9,5	10,80	2,59	7,10	5,27
10,7	12,15	3,22	8,88	6,62
11,9	13,48	3,91	10,83	8,12
12,6	14,26	4,33	12,04	9,06
14,4	16,25	5,48	15,38	11,68
15,6	17,57	6,30	17,78	13,59
16,8	18,88	7,15	20,31	15,62
18,0	20,19	8,04	22,96	17,77
19,2	21,49	8,94	25,71	20,04
20,4	22,79	9,87	28,57	22,42
21,6	24,08	10,81	31,51	24,91
22,9	25,48	11,84	34,79	27,71
23,1	25,70	-	35,40	28,20
24,0	26,70	13,00	-	-

Tab. 16

## 14 Seadme kasutuselevõtu protokoll

Klient/süsteemi käitaja: .....	Kleepige siia mõõtmisprotokoll																
.....																	
Süsteemi ehitaja: .....																	
.....																	
Seadme tüüp: .....																	
FD (valmistamise kuupäev): .....																	
Kasutuselevõtu kuupäev: .....																	
Seadistatud gaasiliik: .....																	
Kütteväärtus $H_{iB}$ ..... kWh/m <sup>3</sup>																	
Kütteautomaatika: .....																	
Seadme muud komponendid: .....																	
<b>Läbi viidi järgnevad tööd</b>																	
Süsteemihüdraulika kontrollitud <input type="checkbox"/> Märkused: .....																	
Elektriühendus kontrollitud <input type="checkbox"/> Märkused: .....																	
Kütteregulaator seadistatud <input type="checkbox"/> Märkused: .....																	
Cotronicu seadistused: Max küttevõimsus ..... kW      Soojaveetarbe aktiveerumisviivitus (ZWA) ..... sek. DIP-lüliti asend <div style="text-align: center;"> <p>ON</p> <table border="1" style="margin: auto;"> <tr> <td><input type="checkbox"/></td> <td><input type="checkbox"/></td> <td><input type="checkbox"/></td> <td><input type="checkbox"/></td> <td><input type="checkbox"/></td> <td><input type="checkbox"/></td> <td><input type="checkbox"/></td> <td><input type="checkbox"/></td> </tr> <tr> <td><input type="checkbox"/></td> <td><input type="checkbox"/></td> <td><input type="checkbox"/></td> <td><input type="checkbox"/></td> <td><input type="checkbox"/></td> <td><input type="checkbox"/></td> <td><input type="checkbox"/></td> <td><input type="checkbox"/></td> </tr> </table> <p>OFF ← 1 2 3 4 5 6 7 8</p> <p style="font-size: small;">6 720 613 639-20.10</p> </div>		<input type="checkbox"/>	<input type="checkbox"/>	<input type="checkbox"/>	<input type="checkbox"/>	<input type="checkbox"/>	<input type="checkbox"/>	<input type="checkbox"/>	<input type="checkbox"/>	<input type="checkbox"/>	<input type="checkbox"/>	<input type="checkbox"/>	<input type="checkbox"/>	<input type="checkbox"/>	<input type="checkbox"/>	<input type="checkbox"/>	<input type="checkbox"/>
<input type="checkbox"/>	<input type="checkbox"/>	<input type="checkbox"/>	<input type="checkbox"/>	<input type="checkbox"/>	<input type="checkbox"/>	<input type="checkbox"/>	<input type="checkbox"/>										
<input type="checkbox"/>	<input type="checkbox"/>	<input type="checkbox"/>	<input type="checkbox"/>	<input type="checkbox"/>	<input type="checkbox"/>	<input type="checkbox"/>	<input type="checkbox"/>										
Gaasiühenduse volurõhk: ..... mbaari	Heitgaasikao mõõtmine läbi viidud <input type="checkbox"/>																
Gaasi- ja veepoolne lekkekindluse kontroll läbi viidud <input type="checkbox"/>																	
Funktsionaalne kontroll läbi viidud <input type="checkbox"/>																	
Klienti/süsteemi käitajat on seadme kasutamise osas instrueeritud <input type="checkbox"/>																	
Seadme dokumentatsioon on üle antud <input type="checkbox"/>																	
Süsteemi ehitaja kuupäev ja allkiri:																	

## Märksõnad

**A**

Andmed seadme kohta	
Nõuetekohane kasutamine .....	5
Avatud küttesüsteemid .....	16

**B**

Boiler	
Kaudse kuumutusega boiler .....	23

**C**

Cotronic	
ühendused .....	21
CO-väärtuse mõõtmine heitgaasis .....	34

**D**

Düüsirõhk suurima küttevõimsuse juures .....	32
Düüsirõhk väikseima küttevõimsuse korral .....	32

**E**

Eeskirjad .....	15
Elektriühendus	
Elektrijuhtmistiku kontrollimine .....	41
Elektriühendused .....	10
Energiakokkuhoiu määrus (EnEV) .....	25
EÜ tüübikinnitus .....	5

**G**

Gaasi- ja veeühendused .....	20
Gaasi seadistusväärtused .....	44
Gaasiliigi kohandamine .....	31
Gaasiliik .....	5, 31
Gaasiseadistus .....	31
Gaasitoru kontrollimine .....	20
Gaasiühenduse voolurõhu kontrollimine .....	32

**H**

Häired .....	27
Häirede diagnostika .....	27
Heitgaasi mõõtmine .....	34
CO-väärtuse mõõtmine heitgaasis .....	34
Heitgaasikao mõõtmine .....	34
Heitgaasikao mõõtmine .....	34
Heitgaasitorustik .....	20
Hooldus- ja järelevalve protokoll .....	37

**J**

Jäätmekäitlus .....	35
Järelevalve ja hoolduse kontrollnimekiri .....	37

**K**

Kahefaasiline võrk .....	21
kaitse jaoks .....	23
Kaitseabinõud süttivate ehitusmaterjalide ja integreeritud mööbli korral .....	17
Kaitsmed .....	10
Kasutuselevõtmine .....	24
Kasutuselevõtt	
Ventileerimine .....	25
Kasutuselevõtu protokoll .....	45
Keskkonnakaitse .....	35
Kontroll ja hooldus .....	36
Kontrolli ja hoolduse tööetapid .....	38
Elektrijuhtmistiku kontrollimine .....	41
Küttesüsteemi täiterõhk .....	41
Paisupaagi kontrollimine .....	41
Kontrollimine	
Gaasi- ja veeühendused .....	20
Paisupaagi suurus .....	28
Korrosioonikaitsevahendid .....	16
Külmumiskaitse .....	27
Külmumiskaitsevahendid .....	16
Kütte sisselülitamine .....	25
Kütteautomaatika .....	25
Küttekeha, tsingitud .....	16
Küttepumba kõvera muutmine .....	28
Küttesüsteemi täiterõhk .....	41
Küttevõimsuse seadistamine .....	29

**L**

Loomuliku tsirkulatsiooniga küte .....	16
--	----

**M**

Maagaas .....	13
Maagaasi grupp H (23) .....	31
Maapinnast allpool olevad vedelgaasiseadmed .....	17
Märkused kontrolli ja hoolduse kohta .....	36
Minimaalsed kaugused .....	7
Mõõtmised .....	7

**N**

Nõuded paigaldusruumile .....	17
Nõuetekohane kasutamine .....	5

**O**

Ohutusjuhised .....	3
Olulised märkused paigaldamise kohta .....	16, 36

**P**

Paigaldamine	
Olulised märkused .....	16, 36
Paigalduskoht.....	17
Paigaldus	
Kruvikonks ja ühendusplaat paigalduseks	
monteerida .....	18
Paigalduskoht .....	17
Maapinnast allpool olevad vedelgaasiseadmed ....	17
Nõuded paigaldusruumile .....	17
Pinnatemperatuur.....	17
põlemisõhk .....	17
Paisupaak.....	28, 41
Pakend.....	35
Pakkimine.....	35
Pinnatemperatuur.....	17
põlemisõhk.....	17
Põletivann, düüside ja põleti puhastamine .....	38
Pritsimevee kaitse .....	23
Pumba blokeerimiskaitse .....	27

**R**

Rikked.....	43
Rikkenäit .....	43
Ruumitemperatuurist sõltuv regulaator .....	16

**S**

Seadistage seadme võimsus .....	34
Seadistamine .....	26
Seadistused	
Küttevõimsus .....	29
Seadme andmed	
EÜ tüübikinnitus .....	5
Minimaalsed kaugused .....	7
Mõõtmed .....	7
Seadme kirjeldus .....	6
seadme paigaldus ZSA .....	9
seadme paigaldus ZWA.....	8
Tarvikud .....	6
Tüübiülevalde .....	5
Seadme kirjeldus.....	6
Seadme monteerimine .....	19
Seadme paigaldus	
ZSA .....	9
ZWA .....	8
Seadme sisselülitamine.....	25
Seadme väljalülitamine .....	25
Sisselülitamine	
Küte .....	25
Seade.....	25
Soojavee temperatuuri seadistamine .....	26
Soojusploki puhastamine .....	39
Suvine režiim .....	26

**T**

Taaskasutus .....	35
Taastöötlus .....	35
Tarvikud .....	6
Tihendusvahendid .....	16
Toitekaabel .....	23
Toitekaabli vahetamine .....	23
Toiteühendus .....	21
Toitekaabli vahetamine.....	23
Torujuhtmed, tsingitud.....	16
Tüübiülevalde .....	5

**U**

Ühendused Cotronicu küljes .....	21
Ümberehituskomplektid .....	33
Utiliseeritavad seadmed .....	35

**V**

Väljalülitamine.....	25
Vana seade .....	35
Veeühenduste kontrollimine .....	20
Ventileerimine .....	25
Voolumüra .....	16
Võrgukaitse .....	10



Robert Bosch OÜ  
Järvevana tee 9  
11314 Tallinn  
Estonia

Tel. 00 372 6549 562  
[www.junkers.ee](http://www.junkers.ee)