



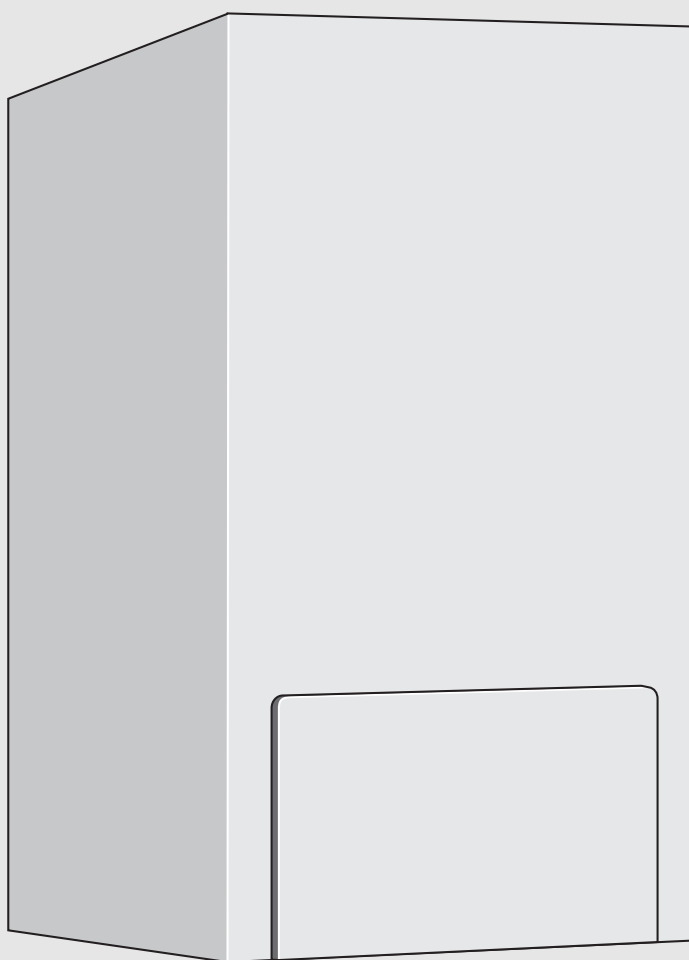
BOSCH

Paigaldus- ja hooldusjuhend

Gaasikütteseade

Gaz Star 4000 W

GS4000W 24 C 23



6 720 646 298-00.10

6 720 886 011 (2018/03) EE

Sisukord

1	Tähiste seletus ja ohutusjuhised	4	7.10	Suitsugaasi kontrollseadised	24
1.1	Tähiste seletus	4	7.11	Pumba blokeerumiskaitse	24
1.2	Üldised ohutusjuhised	4			
2	Tarnekomplekt	5			
3	Seadme andmed	6	8	Juhtseadme Heatronic seadistamine	24
3.1	Ettenähtud kasutamine	6	8.1	Üldandmed	24
3.2	EÜ-konstruksioonitüübile vastavuse deklaratsioon ..	6	8.2	Maksimaalse ja minimaalse nimisoojusvõimsuse valimine	25
3.3	Tüüpide ülevaade	6	8.3	Hooldusfunktsioonide ülevaade	25
3.4	Andmesilt	6	8.3.1	Esimene hooldustase	25
3.5	Seadme kirjeldus	6	8.3.2	Esimeselt hooldustasemelt teisele liikumine, hooldusnupu märgutuli põleb	26
3.6	Lisavarustus	6	8.4	Hooldusfunktsioonide kirjeldus	26
3.7	Mõõtmed ja minimaalsed vahekaugused	7	8.4.1	Esimene hooldustase	26
3.8	Seadme konstruktsioon	8	8.4.2	Teine hooldustase	29
3.9	Elektriühendused	10			
3.10	Tehnilised andmed	12	9	Muule gaasiliigi seadistamine	31
3.11	Seadme energiatarbe andmed	13	9.1	Gaasiliigi ümberseadistamine	31
4	Normdokumendid	14	9.2	Gaasiseadistus (maa- ja vedelgaas)	31
5	Paigaldamine	14	9.2.1	Valmistumine	31
5.1	Oluline info	14	9.2.2	Düüsirõhu seadistusemeetod	32
5.2	Paisupaagi suuruse kontrollimine	15	9.2.3	Mahu abil seadistamine	33
5.3	Paigalduskoha valimine	16			
5.4	Torude eelpaigaldamine	16	10	Suitsugaasi mõõtmine	33
5.5	Paigaldusliistu paigaldamine	17	10.1	Seadme võimsuse valimine	33
5.6	Seadme paigaldamine	17	10.2	Suitsugaasi CO-sisalduse mõõtmine	33
5.7	Torustike paigaldamine	18	10.3	Suitsugaasi kao mõõtmine	34
5.8	Ühenduste kontrollimine	19			
6	Elektriühendused	19	11	Loodushoid / kasutuselt kõrvaldamine	34
6.1	Üldised juhised	19	12	Ülevaatus ja hooldus	34
6.2	Seadme ühendamine	19	12.1	Erinevate töötappide kirjeldus	35
6.3	Lisavarustuse ühendamine	19	12.1.1	Viimasena salvestatud tõrke vaatamine (hooldusfunktsioon 6.A)	35
6.3.1	Ühendage kütteregulaator või kaugjuhtimispuhid ..	20	12.1.2	Põleti vanni, düüside ja põletite puhastamine	35
6.3.2	Temperatuuri kontrollseadise TB 1 ühendamine põrandakütte pealevooluga	20	12.1.3	Puhastada soojusvaheti	36
6.4	Välise tarvikute ühendamine	20	12.1.4	Sõel külmaveetorus	36
6.4.1	Ringluspumba (AC 230 V, max 100 W) ühendamine	20	12.1.5	Plaatsoojusvaheti	36
6.4.2	Kolmeastmelise küttepumba (AC 230 V, max 100 W) segistiga küttekontuuri ühendamine	20	12.1.6	Gaasiarmatuur	36
7	Kasutuselevõtmine	21	12.1.7	Hüdraulikaseade	37
7.1	Vajalikud tegevused enne tööerakendamist	22	12.1.8	Kolmesuunaventiil	37
7.2	Seadme sisse- ja väljalülitamine	22	12.1.9	Pump ja tagasivoolujaotur	37
7.3	Kütte sisselülitamine	22	12.1.10	Paisupaagi kontrollimine (vt ka lk 15)	37
7.4	Küttesüsteemi juhtseadme (lisavarustus) seadistamine	22	12.1.11	Kütte kaitseventiili kontrollimine	37
7.5	Pärast kasutuselevõttu	22	12.1.12	Heitgaasikontrollide kontrollimine	38
7.6	Sooja tarbevee temperatuuri seadistamine	23	12.1.13	Küttesüsteemi tööõhu seadmine	38
7.7	Suverežiimi seadmine	23	12.1.14	Elektrikaablite kontrollimine	38
7.8	Külmumiskaitse seadmine	23	12.1.15	Muude komponentide puhastamine	38
7.9	Nupulukustus	24	12.2	Gaasikütteseadme tühjendamine	38
			12.3	Ülevaatus ja hoolduse kontroll-loend (hooldus- ja ülevaatusprotokoll)	39
			13	Näidud näidikul	40

14	Töötörked	41
14.1	Törgete kõrvaldamine	41
14.2	Näidikul näidatavad tõrked	41
14.3	Tõrked, mida näidikul ei näidata	43
14.4	Anduri andmed	43
14.4.1	Välitemperatuuri andur (välitemperatuuri alusel töötava juhtseadme korral (lisavarustus))	43
14.4.2	Pealevoolu- ja sooja tarbevee temperatuuriandur	43
14.4.3	Suitsugaasi kontrollseadis (tõmbestabilisaator)	44
14.4.4	Heitgaaside kontroll (põletikamber)	44
14.5	Koodipistik	44

15	Kütte-/soojaveevõimsuse seadeväärtused	45
-----------	---	-----------

16	Seadme kasutuselevõtmise protokoll	46
-----------	---	-----------

	Märksõnaloend	48
--	----------------------	-----------

1 Tähistes seletus ja ohutusjuhised

1.1 Tähistes seletus

Hoiatused



Tekstis esitatud hoiatused on tähistatud hoiatuskolmnurgaga. Peale selle näitavad hoiatussõnad ohutusmeetmete järgimata jätmisel tekkivate ohtude laadi ja raskusastet.

Järgmised hoiatussõnad on kindlaks määratud ja võivad esineda selles dokumendis:

- **MÄRKUS** tähendab, et tekkida võib varaline kahju.
- **ETTEVAATUST** tähendab inimestele keskmise raskusega vigastuste ohtu.
- **HOIATUS** tähendab inimestele raskete kuni eluohtlike vigastuste võimalust.
- **OHT** tähendab inimestele raskete kuni eluohtlike vigastuste ohtu.

Oluline teave



Kõrvalolev tähis näitab olulist infot, mis pole seotud ohuga inimestele ega esemetele.

Muud tähised

Tähis	Tähendus
▶	Toimingu samm
→	Viide muule kohale selles dokumendis
•	Loend/loendipunkt
–	Loend/loendipunkt (2. tase)

Tab. 1

1.2 Üldised ohutusjuhised

Märkused sihtrühmale

See paigaldusjuhend on mõeldud gaasi- ja veevarustussüsteemide, kütte- ja elektrotehnika spetsialistidele. Järgida tuleb kõigis juhendites esitatud juhiseid. Nende järgimata jätmine võib kahjustada seadmeid ja põhjustada kuni eluohtlike vigastusi.

- ▶ Enne paigaldamist tuleb seadmete (kütteseadme, küttesüsteemi juhtseadme jne) paigaldusjuhendid läbi lugeda.
- ▶ Järgida tuleb ohutusjuhiseid ja hoiatusi.
- ▶ Järgida tuleb konkreetses riigis ja piirkonnas kehtivaid eeskirju, tehnilisi nõudeid ja ettekirjutusi.
- ▶ Tehtud tööd tuleb dokumenteerida.

Ettenähtud kasutamine

Seda seadet võib kasutada ainult kütteevee soojendamiseks ja tarbevee soojendamiseks suletud vesiküttesüsteemides.

Mistahes muul viisil kasutamine ei ole otstarbekohane kasutamine. Tootja ei vastuta sellest tulenevate kahjustuste eest.

Tegutsemine gaasilõhna korral

Gaasilekke korral tekib plahvatusoht. Gaasilõhna korral tuleb järgida järgmisi tegutsemisjuhiseid.

- ▶ Vältida tuleb leegi või sädemete tekkimist:
 - Suitsetamine, tulemasin või tikkude kasutamine on keelatud.
 - Kasutada ei tohi elektrilüliteid ega välja tõmmata elektritoitepistikuid.
 - Ei tohi helistada telefoniga ega kasutada uksekella.
- ▶ Sulgeda gaasi juurdevool peamise sulgeseadisega või gaasimõõturi juures.
- ▶ Avada aknad ja ukсед.
- ▶ Hoiatada kõiki elanikke ja lahkuda hoonest.
- ▶ Tõkestada tuleb kõrvaliste isikute sissepääs hoonesse.
- ▶ Väljaspool hoonet: helistada tuletõrjesse, politseisse ja gaasivarustusettevõttesse.

Eluohtlik mürgise suitsugaasi tõttu

Suitsugaasi väljapääsemine on eluohtlik.

- ▶ Suitsugaasikonstruktsioone ei tohi muuta.
- ▶ Kontrollida, et suitsutorud ja tihendid ei ole kahjustunud.

Eluohtlik suitsugaasimürgistuse tõttu mittepiisava põlemise korral.

Suitsugaasi väljapääsemine on eluohtlik. Kahjustatud või lekkivate suitsutorude või suitsulõhna korral tuleb järgida järgmisi toimimisjuhendeid.

- ▶ Sulgeda kütuse juurdevool.
- ▶ Avada aknad ja ukсед.
- ▶ Hoiatada vajaduse korral kõiki elanikke ja lahkuda hoonest.
- ▶ Tõkestada tuleb kõrvaliste isikute sissepääs hoonesse.
- ▶ Kõrvaldada viivitamatult suitsutoru kahjustused.
- ▶ Tagada küllaldane varustamine põlemisõhuga.
- ▶ Ustes, akendes ja seintes olevaid õhuvahetusavasid ei tohi kinni katta ega väiksemaks teha.
- ▶ Piisav põlemisõhuga varustamine tuleb tagada ka hiljem paigaldatud kütteseadmete korral (nt väljatõmbeventilaatorid, köögiventilaatorid ja õhu väljajuhtimisega kliimaseadmed).
- ▶ Põlemisõhu ebapiisava juurdepääsu korral on seadme kasutamine keelatud.

Paigaldamine, kasutuselevõtmine ja hooldamine

Paigaldust, kasutuselevõttu ja hooldust võib teha ainult vastava tegevusloaga ettevõtte.

- ▶ Kaitseklappe ei tohi mingil juhul sulgeda!
- ▶ Pärast gaasi- või õlijuhtivate konstruktsiooniosadega seotud tööde lõpetamist tuleb kontrollida gaasi- või õlilekete puudumist.
- ▶ Ruumiõhust sõltuva kasutamise korral tuleb tagada paigaldusruumi vastavus ventilatsiooninõuetele.
- ▶ Paigaldada on lubatud ainult originaalvaruosi.

Elektritööd

Elektritööd tohivad teha ainult elektripaigaldiste spetsialistid.

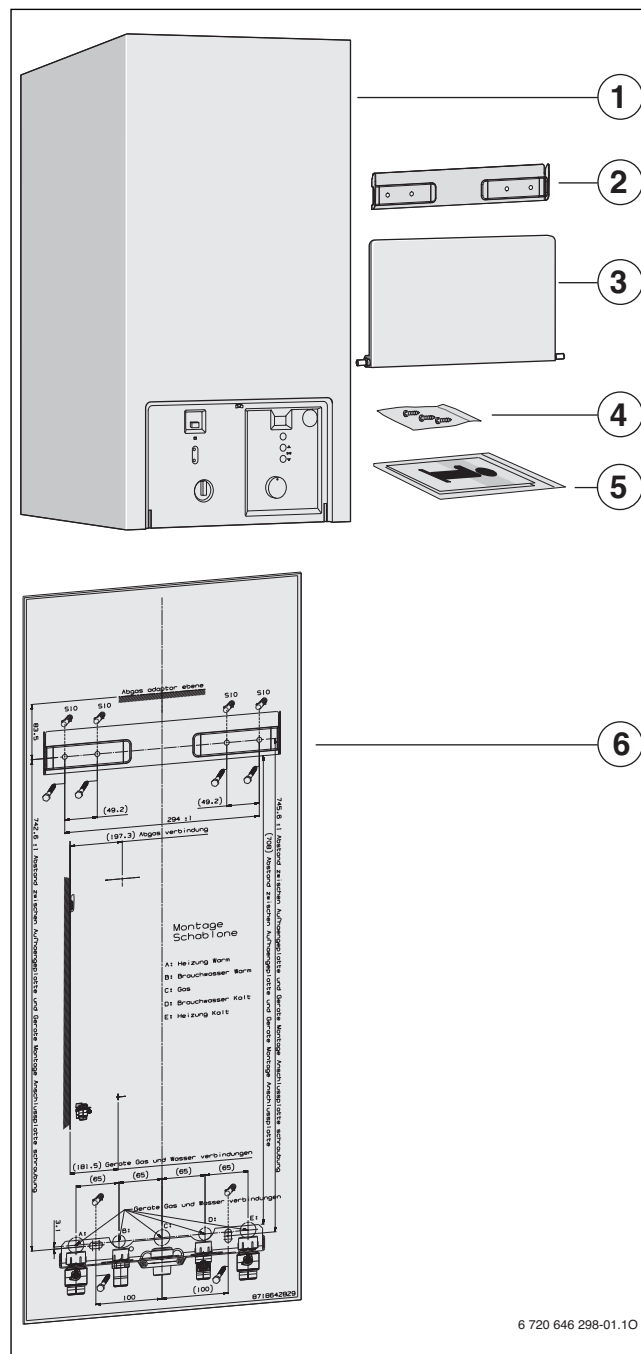
- ▶ Enne elektritööde alustamist:
 - Kõik faasid tuleb elektritoitest lahti ühendada ja tõkestada uuesti sisselülitamise võimalus.
 - Kontrollige üle, et seade ei ole pinges all.
- ▶ Pidage silmas ka süsteemi teiste osade ühendusskeeme.

Kasutajale ülevõtmine

Ülevõtmisel tuleb küttesüsteemi kasutaja tähelepanu juhtida küttesüsteemi kasutamisele ja kasutustingimustele.

- ▶ Süsteemi kasutamise selgitamisel tuleb eriti suurt tähelepanu pöörata kõigele sellele, mis on oluline ohutuse tagamiseks.
- ▶ Juhtida tähelepanu sellele, et süsteemi ümberseadistamist või remonditööd on lubatud teha ainult kütteseadmetele spetsialiseerunud ettevõtetel.
- ▶ Süsteemi ohutu ja keskkonnahoidliku töö tagamiseks tuleb juhtida tähelepanu ülevaatuse ja hoolduse vajadusele.
- ▶ Seadme kasutajale tuleb üle anda paigaldus- ja kasutusjuhendid ning paluda need edaspidiseks kasutamiseks alles hoida.

2 Tarnekomplekt



Joon. 1

- [1] Gaasi-keskkütteseade
- [2] Paigaldusliist
- [3] Kate (kinnitusmaterjaliga)
- [4] Kinnitusvahendid (kruvid koos tarvikutega)
- [5] Seadme dokumentatsioon
- [6] Paigaldusšabloon

6 720 646 298-01.10

3 Seadme andmed

GS4000W 24 C 23-seadmed on kombineeritud seadmed kütteks ja tarbevee soojendamiseks läbivoolu põhimõttel.

3.1 Ettenähtud kasutamine

See loomuliku tömbega katel on mõeldud üksnes olemas olevatesse hoonetesse ühendamiseks mitme korteri peale olevasse suitsugaasisüsteemi, mis suunab põlemisjääd katlaruumist välja. See võtab põlemisõhu vahetult katlaruumist ja on varustatud tömbestabilisaatoriga. Madala tõhususe tõttu tuleb vältida katla igasugust muul viisil kasutamist – see põhjustaks suuremat energiatarvet ja kõrgemaid käituskulusid.

Seadet tohib paigaldada ainult standardi EN 12828 kohastesse suletud vesiküttesüsteemidesse.

Mis tahes muul viisil kasutamine ei ole lubatud. Tootja ei vastuta sellest tulenevate kahjustuste eest.

Seadmete töünduslik ja tööstuslik kasutamine tootmissoojuse tootmiseks pole lubatud.

3.2 EÜ-konstruksioonitüübile vastavuse deklaratsioon

Seade vastab Euroopa direktiivide 2009/142/EÜ, 92/42/EMÜ, 2006/95/EÜ, 2004/108/EÜ kehtivatele nõuetele ja EÜ tüübihindamistöendis kirjeldatud tüübile.

See vastab gaasikütteseadmete nõuetele.

Vastavalt Saksamaa immissiooni reguleerimise seaduse (1. BImSchV, 26.1.2010) esimese rakendusmääruse § 6 määratud süsinikoksiidide sisaldus suitsugaasis on alla 60 mg/kWh.

Seade on kontrollitud vastavalt standardile EN 297.

Tootekood	CE--0085BR0511
Seadme kategooria (gaasiliik)	II _{2H3B}
Paigaldustüüp	B _{11BS}

Tab. 2

3.3 Tüüpide ülevaade

- **GS4000W 24 C 23**: 24 kW keskkütteseadme sisseehitatud tarbevee soojendamiseks läbivoolu põhimõttel

Kontrollgaasi andmed koos tunnusarvu ja gaasiliigiga vastavalt standardile EN 437

Wobbe-indeks (W_G) (15 °C)	Gaasi-perekond
12,5-15,2 kWh/m ³	Maagaas H
20,2-21,4 kWh/m ³	Vedelgaas 3B

Tab. 3

3.4 Andmesilt

Tüübisilt asub paremal all traaversil (→ joon. 3, [42]).

Seal on esitatud andmed seadme võimsuse, tellimisnumbri ja tüübi kinnituse kohta ning seerianumber.

3.5 Seadme kirjeldus

- Seade seinale monteerimiseks ja korstnaga ühendamiseks
- Maa- või vedelgaasiga töötav seade
- Lahtise põletikambri ja tömbestabilisaatoriga mudel
- multifunktsionaalne näidik (displei)
- siinivõimeline Heatronic
- Pistikuga ühenduskaabel
- Automaatne süüde
- Võimsuse pidevreguleerimine
- kaitseventiilide automaatne kontrollimisfunktsioon
- täielik kaitse Heatronicu abil koos leegijärelevalve ja magnetventiilidega vastavalt standardile EN 298
- minimaalne tsirkulatsioonivee kogus ei ole vajalik
- kütte temperatuuriandur ja temperatuuriregulaator
- pealevoolu temperatuuriandur
- temperatuuripiiraja 24 V vooluringis
- **Küttesüsteemi pump energiatõhususe klassiga A:**
- kaitsekapp, manomeeter, paisupaak
- Sooja vee prioriteetne lülitus
- Mootori 3-suuna-ventiil

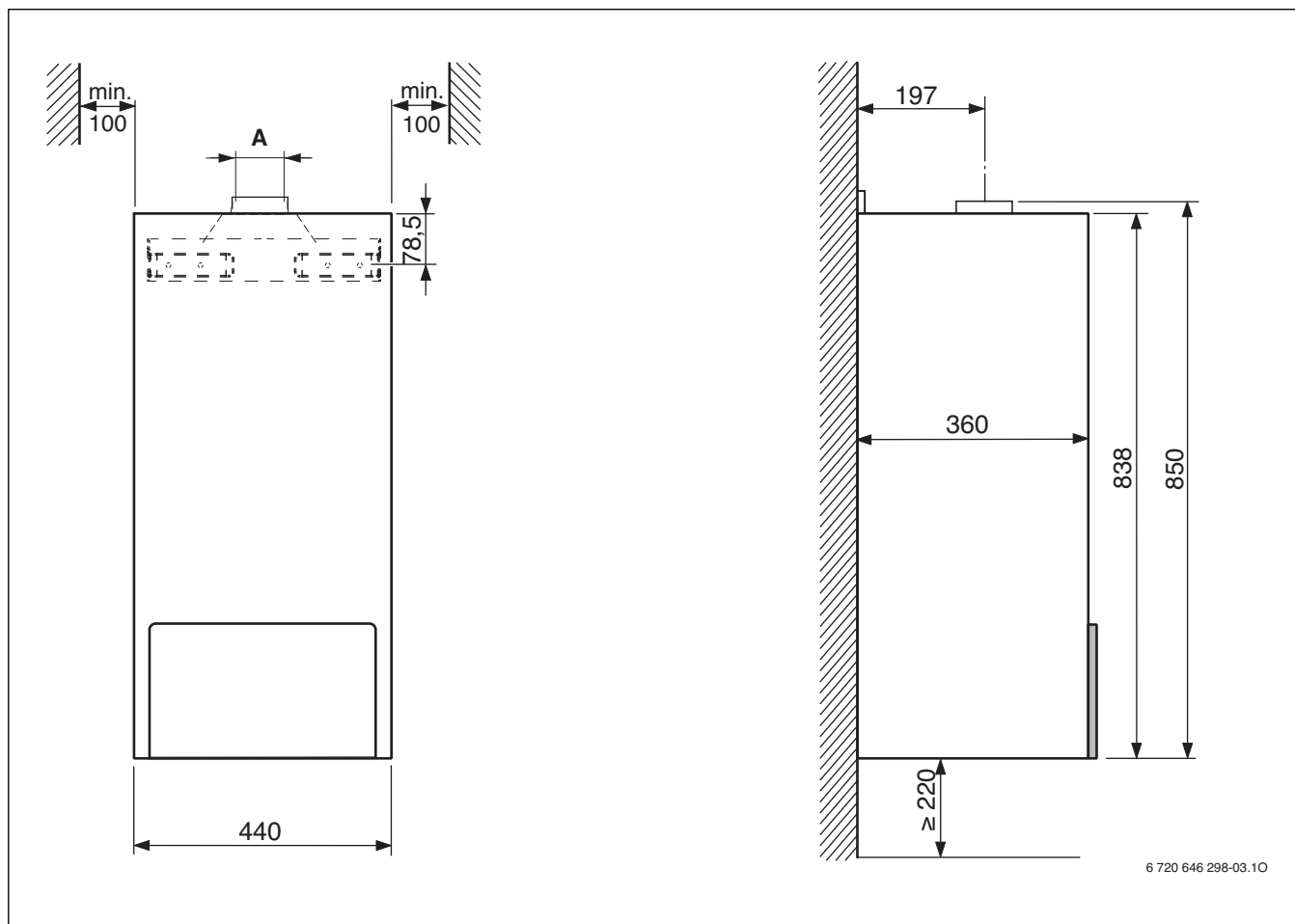
3.6 Lisavarustus



Siit leiata loetelu selle kütteseadme tüüpilistest tarvikutest. Kõigi tarnitavate tarvikute täieliku loetelu leiata meie üldkataloogist.

- Lehtersifoon koos äravoolutoru ja adapteriga
- Küttesüsteemi juhtseade
- Tagasivool
- Gaasi ümberehituskomplektid
- Montaaži plaat
- S-torukomplekt

3.7 Mõõtmed ja minimaalsed vahekaugused

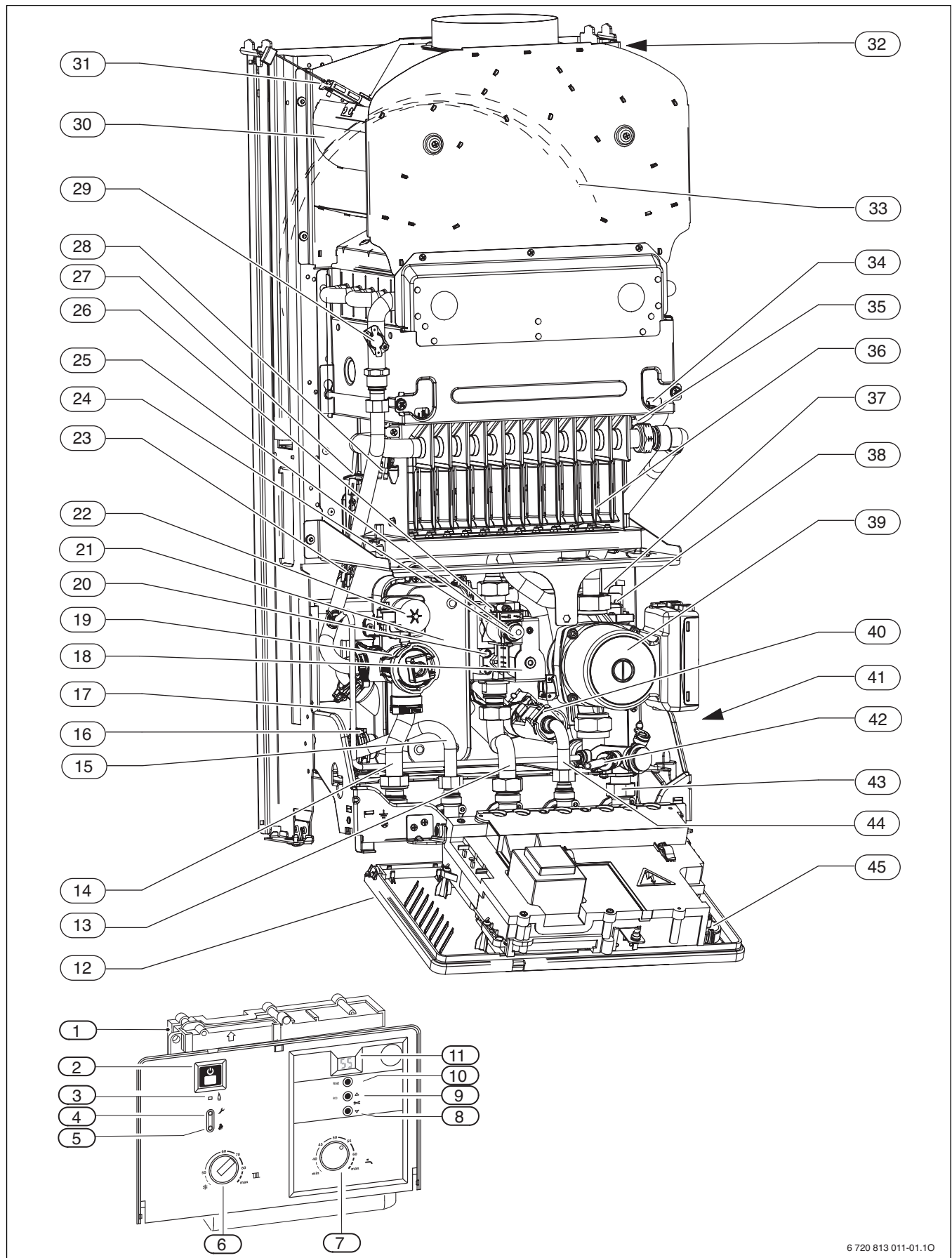


Joon. 2

Seade	A [mm]
GS4000W 24 C 23	130

Tab. 4

3.8 Seadme konstruktsioon



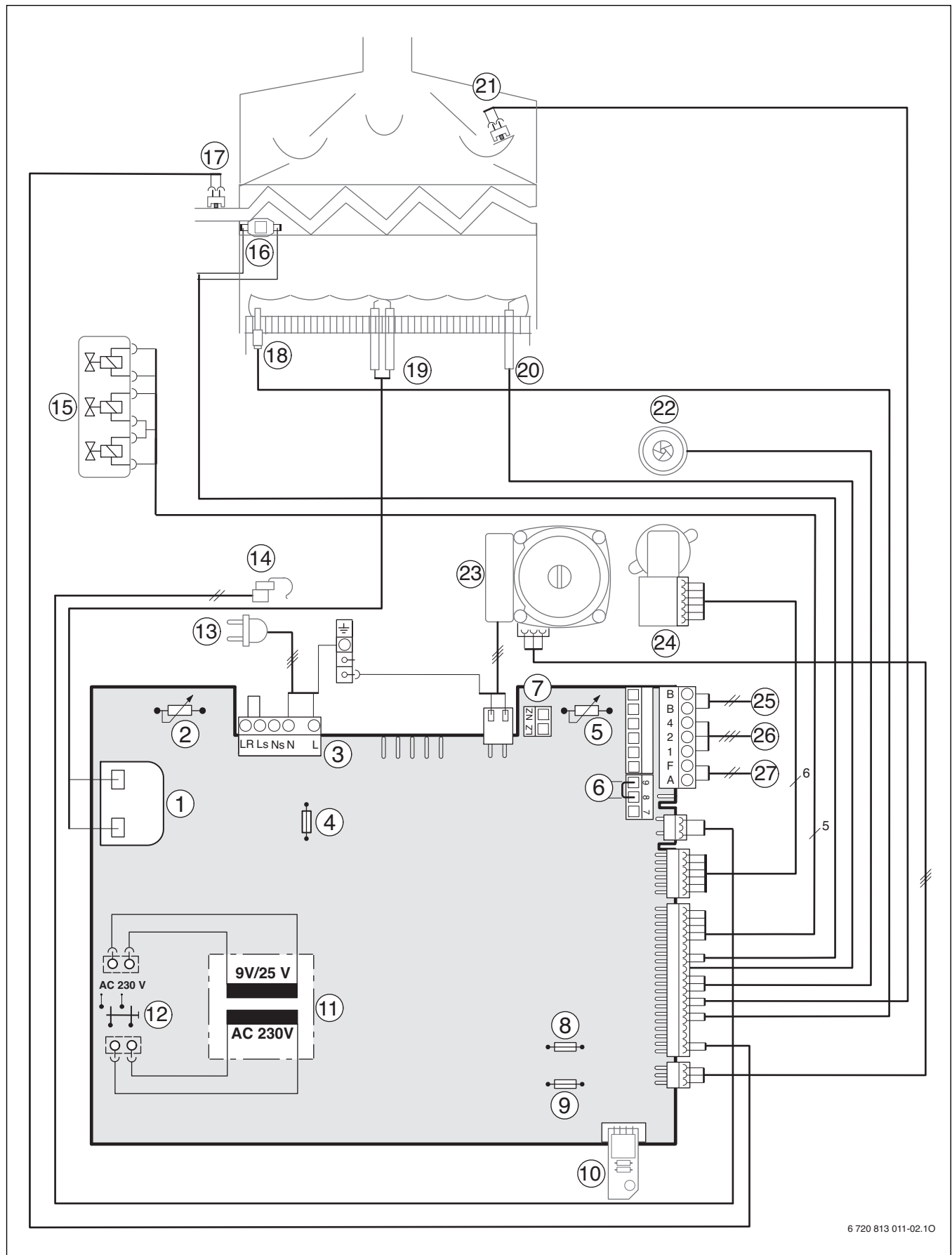
6 720 813 011-01.10

Joon. 3

Joonise 3 tähistel selgitus:

- [1] Heatronic
- [2] Pealüliti
- [3] Põletirežiimi kontrolllamp
- [4] Hooldusnupp
- [5] Korstnapühkimise nupp
- [6] Pealevoolutemperatuuri regulaator
- [7] Sooja vee temperatuuriregulaator
- [8] Hooldusfunktsioon "alla"
- [9] Nupp eco, hooldusfunktsioon "üles"
- [10] Lähtestusnupp (reset)
- [11] Näidik
- [12] Seadmetüübi kleebis
- [13] Gaasiühendus
- [14] Küttesüsteemi pealevool
- [15] Soe vesi
- [16] Sooja tarbevee temperatuuriandur
- [17] Mõõdaviik
- [18] Gaasiarmatuur
- [19] Kolmesuunaventiil
- [20] Gaasivarustuse rõhu mõõtetuts
- [21] Plaatsoojusvaheti
- [22] Mootori 3-suuna-ventiil
- [23] pealevoolu temperatuuriandur
- [24] Min gaasikoguse reguleerimiskruvi
- [25] Max gaasikoguse reguleerimiskruvi
- [26] Mõõtemuhv (düüsirõhk)
- [27] Heitgaaside kontroll (põletikamber)
- [28] Mõõteelektrood
- [29] Soojusblokeeringu temperatuuripiirik (STB)
- [30] Tõmbestabilisaator
- [31] Suitsugaasi kontrollseadis (tõmbestabilisaator)
- [32] Riputusaasad
- [33] Paisupaak
- [34] Kontrollaken
- [35] Süüteelektrood
- [36] Düüsivardaga põletivann
- [37] Kaitseklapp (küttekontuur)
- [38] Automaatne õhueraldi
- [39] Küttesüsteemi pump
- [40] Vooluhulgamõõtur (turbiin)
- [41] Andmesilt
- [42] Tühjenduskraani äravool
- [43] Küttesüsteemi tagasivool
- [44] Külma vesi
- [45] Manomeeter

3.9 Elektriühendused



6 720 813 011-02.10

Joon. 4

Joonise 4 tähiste selgitus:

- [1] Süütetrafo
- [2] Pealevoolutemperatuuri regulaator
- [3] Klemmivõimsus 230 V AC
- [4] Kaitse T 2,5 A (230 V AC)
- [5] Sooja vee temperatuuriregulaator
- [6] Välise piiraja klemmiist TB1
- [7] Tsirkulatsioonipumba ühendamine¹⁾
või väline küttesüsteemi pump¹⁾
- [8] Kaitse T 0,5 A (5 V DC)
- [9] Kaitse T 1,6 A (24 V DC)
- [10] Koodipistik
- [11] Trafo
- [12] Pealüliti
- [13] Pistikuga ühenduskaabel 230 V vahelduvvool
- [14] Sooja tarbevee temperatuuriandur
- [15] Gaasiarmatuur
- [16] Soojusvaheti temperatuuripiirik
- [17] Pealevoolu temperatuuriandur
- [18] Heitgaaside kontroll (põletikamber)
- [19] Süüteelektrood
- [20] Mõõteelektrood
- [21] Suitsugaasi kontrollseadis (tõmbestabilisaator)
- [22] Turbiin
- [23] Küttesüsteemi pump
- [24] Kolmesuunaventiil
- [25] BUS-osavõtja ühendamine n.t. kütteregeaatoriga
- [26] Ühendamine TR100, TR200, TRQ 21, TRP 31
- [27] Välistemperatuuri anduri ühendamine

1) Seadistada hooldusfunktsioon 5.E, → lk 28.

3.10 Tehnilised andmed

	Ühik	GS4000W 24 C 23	
		ATB-ga ¹⁾	ilma ATB-ta ¹⁾
maksimaalne nimisoojusvõimsus (P_{max})	kW	24	23,4
maksimaalne nimisoojuskoormus (Q_{max})	kW	26,7	26,7
minimaalne nimisoojusvõimsus (P_{min})	kW	10,9	10,6
minimaalne nimisoojuskoormus (Q_{min})	kW	12,2	12,2
Tarbevee soojendamise max soojusvõimsus (P_{nW})	kW	24	23,4
sooja tarbevee max nimisoojuskoormus (Q_{nW})	kW	26,7	26,7
Gaasiühenduse väärtus			
Maagaas H ($H_{i(15\text{ °C})} = 9,5 \text{ kWh/m}^3$)	m ³ /h	2,83	2,83
vedelgaas ($H_i = 12,9 \text{ kWh/kg}$)	kg/h		
Lubatud gaasivarustuse rõhk			
Maagaas H	mbar	17	25
Vedelgaas 3B	mbar	25	35
Paisupaak			
Eelrõhk	bar	0,5	0,5
Kogumaht	l	8	8
Kütmine			
nominaalne maht (küte)	l	0,8	0,8
Max pealevoolutemperatuur	°C	88	88
min. pealevoolutemperatuur	°C	55	55
Küttesüsteemi maksimaalne lubatud töö rõhk (P_{MS})	bar	3,0	3,0
Min töö rõhk	bar	0,5	0,5
Soe vesi			
max sooja vee kogus 60 °C juures (10 °C sissevoolutemperatuur)	l/min	6,9	6,9
Väljavoolutemperatuur	°C	40-60	40-60
Sooja vee max lubatud rõhk	bar	10,0	10,0
Min voolurõhk	bar	0,25	0,25
Erivooluhulk EN 15502 järgi ($\Delta T = 30 \text{ K}$)	l/min	11,4	11,4
sooja vee küttestoe klass vastavalt EN 13203		***	***
Suitsugaasiväärtused			
Suitsugaasi temperatuur maksimaalse nimisoojusvõimsuse korral:			
– vahetult soojusvaheti juures	°C	173	180
– 40 cm suitsugaasiühenduse kohal	°C	148	169
Suitsugaasi temperatuur minimaalse nimisoojusvõimsuse korral:			
– vahetult soojusvaheti juures	°C	103	127
– 40 cm suitsugaasiühenduse kohal	°C	84	105
Suitsugaasi massvooluhulk maksimaalse nimisoojusvõimsuse korral	g/s	19,4	19,6
Suitsugaasi massvooluhulk minimaalse nimisoojusvõimsuse korral	g/s	16,5	17,2
CO ₂ maksimaalse nimisoojusvõimsuse korral:			
– vahetult soojusvaheti juures	%	7,8	7,9
– 40 cm suitsugaasiühenduse kohal	%	6,5	6,5
CO ₂ minimaalse nimisoojusvõimsuse korral:			
– vahetult soojusvaheti juures	%	4,7	4,2
– 40 cm suitsugaasiühenduse kohal	%	3,8	3,1
NO _x -klass vastavalt standardile EN 297		6	6
NO _x	mg/kWh	17	-
Tõmbevajadus	Pa	1,5-4,5	1,5-4,5
mõjutaseme andmed			
mõjutase maks nimisoojuskoormuse korral	%	91	-
mõjutase minimaalse nimisoojuskoormuse korral	%	90	-
mõjutaseme klass 92/42 EWG järgi		**	**

Tab. 5

	Ühik	GS4000W 24 C 23	
		ATB-ga ¹⁾	ilma ATB-ta ¹⁾
Üldandmed			
elektripinge	AC ... V	230	230
Sagedus	Hz	50	50
maksimaalne võimsustarve	W	150	150
Keskmine võimsustarve EN 15502 järgi	W	80	80
Küttesüsteemi pumba energiatõhususe indeks (EEI)	-	≤ 23	≤ 23
Müra võimsustase	dB(A)	44	44
Kaitseaste	IP	X4D	X4D
kontrollitud vastavalt standardile	EN	15502-2-2	15502-2-2
Lubatud ümbritseva keskkonna temperatuur	°C	0-50	0-50
Kaal (ilma pakendita)	kg	41	41
Mass (ilma ümbriseta)	kg	34	34

Tab. 5

1) Suitsugaasi temperatuuripiirik

3.11 Seadme energiatarbe andmed

Järgmised toote andmed vastavad direktiivi 2010/30/EL täiendavate EL-i määruste nr 811/2013 ja 812/2013 nõuetele.

Seadme andmed	Tähis	Ühik	7 736 901 695
Seadme tüüp	-	-	GS4000W 24 C 23
B1-Katel	-	-	jah
Veesoojendi-kütteseade	-	-	jah
Nimisoojusvõimsus	P_{nimi}	kW	24
Kütmise sesoonneenergiatõhusus	η_s	%	77
Energiatõhususe klass	-	-	C
Kasulik soojusvõimsus			
Nimisoojusvõimsuse ja kõrgetemperatuurilise režiimi korral ¹⁾	P_4	kW	24,0
Võimsusel 30 % nimisoojusvõimsusest ja madalatemperatuurilise režiimi korral ²⁾	P_1	kW	7,2
Kasutegur			
Nimisoojusvõimsuse ja kõrgetemperatuurilise režiimi korral ¹⁾	η_4	%	82,0
Võimsusel 30 % nimisoojusvõimsusest ja madalatemperatuurilise režiimi korral ²⁾	η_1	%	81,3
Lisaelektrienergia tarve			
Täisvõimsuse korral	e_{lmax}	kW	0,019
Osalise võimsuse korral	e_{lmin}	kW	0,017
Ooteseisundis	P_{SB}	kW	0,007
Muud andmed			
Soojuskadu ooteseisundis	P_{oote}	kW	0,182
Lämmastikoksiidide heide	NOx	mg/kWh	17
Müravõimsustase siseruumis	L_{WA}	dB(A)	44
Veesoojendi-katla lisaandmed			
Esitatud koormusprofiil	-	-	M
Päevane elektrienergia tarbimine	Q_{elec}	kWh	0,170
Aastane elektrienergia tarbimine	AEC	kWh	37
Päevane kütteenergia tarbimine	Q_{fuel}	kWh	10,095
Aastane kütteenergia tarbimine	AFC	GJ	617
Tarbevee soojendamise kasutegur	η_{wh}	%	56
Tarbevee soojendamise energiatõhususe klass	-	-	B

Tab. 6 Seadme energiatarbe andmed

1) Kõrgtemperatuuriline režiim tähendab kütteseadme sissevoolul tagasivoolutemperatuuri 60 °C ja kütteseadme väljavoolul pealevoolutemperatuuri 80 °C.

2) Madalatemperatuuriline režiim tähendab kondensatsioonikatla korral (kütteseadme sissevoolul) tagasivoolutemperatuuri 30 °C, madalatemperatuurilise katla korral 37 °C ja muude kütteseadmete korral 50 °C

4 Normdokumendid

Järgida tuleb järgmisi normdokumente ja eeskirju:

- Kohalikud ehituseeskirjad
- Pädeva gaasivarustuseettevõtte eeskirjad
- **EnEG** (energiasäästuseadus)
- **EnEV** (määrus hoonetes energiasäästliku soojusisolatsiooni ja seadmete kasutamise kohta)
- Liidumaade **kütteruumide direktiivid** või liidumaade ehitusmäärused, keskkütteruumide ja nende küttematerjali ruumide paigaldamise ja sisustamise eeskirjad
Beuth-Verlag GmbH - Burggrafenstraße 6 - 10787 Berliin
- **DVGW**, Wirtschafts- und Verlagsgesellschaft, Gas- und Wasser GmbH - Josef-Wirmer-Str. 1-3 - 53123 Bonn
 - Tööleht G 600, TRGI (gaasipaigaldiste tehnilised eeskirjad)
 - Tööleht G 670, (Gaasiküttekollete paigaldamine sundventilatsiooniga ruumidesse)
- **TRF 1996** (Vedelgaasi tehnilised eeskirjad)
Wirtschafts- und Verlagsgesellschaft,
Gas- und Wasser GmbH - Josef-Wirmer-Str. 1-3 - 53123 Bonn
- **DIN-normatiivid**, Beuth-Verlag GmbH - Burggrafenstraße 6 - 10787 Berlin
 - **DIN 1988**, TRWI (Joogiveepaigaldiste tehnilised eeskirjad)
 - **DIN 4708** (tsentraalsed veesoojendussüsteemid)
 - **DIN 4807** (paisupaagid)
 - **DIN EN 12828** (hoonete küttesüsteemid)
 - **DIN VDE 0100**, osa 701 (Kuni 1000 V nimipingega tugevoolupaigaldised vanni või dušiga ruumides)
- **VDI-eeskirjad**, Beuth-Verlag GmbH - Burggrafenstraße 6 - 10787 Berlin
 - **VDI 2035**, Vesiküttesüsteemide kahjustuste vältimine
- **Austria**
 - **ÖVGW**-direktiivid **G 1** ja **G 2**, samuti regionaalsed ehituseeskirjad
 - **ÖNORM H 5195-1** (kaitse korrosiooni ja katlakivi põhjustatud kahjustuste eest kinniste veekuumutamisseadmete puhul töötemperatuuriga kuni 100 °C)
 - **ÖNORM H 5195-2** (külmakahjustuste eest hoidumine kinnise kütteseadme puhul)
- **Šveits**: SVGW- ja VKF-direktiivid, kantonite ja kohalikud eeskirjad nagu ka vedelgaasidirektiivide osa 2

5 Paigaldamine



OHTLIK: Plahvatusoht!

- ▶ Enne gaasikonstruktsioonide juures tööde alustamist tuleb sulgeda gaasiventiiil.
- ▶ Pärast gaasikonstruktsioonidega seotud tööde lõpetamist tuleb kontrollida nende hermeetilisust.



Paigalduse, elektriühenduste, gaasi- ja heitgaasiühenduste loomise ning kasutuselevõtuga seotud töid tohib läbi viia ainult gaasi- või elektrivarustusefirma poolt volitatud ettevõtte.

5.1 Oluline info

Seadmete veemaht on alla 10 liitri ja vastab aurukatelde määruse 1. rühmale. Seetõttu ei ole mudeli heakskiit vajalik.

- ▶ Enne paigaldamist tuleb hankida gaasifirmast ja tuletõrjeametkonnast luba.
- ▶ Seade sobib plasttorudega (P.E.R.) küttepaigaldistele. Plasttorude kasutamisel teostada torustiku esimene meeter metallist (vask).

Avatud küttesüsteemid

- ▶ Avatud küttesüsteemid tuleb ümber ehitada suletud küttesüsteemideks.

Gravitatsioonijõul töötavad (pumbata) küttesüsteemid

- ▶ Ühendage seade settepüümisega hüdraulilise ühtlusti kaudu olemasoleva torustikuga

põrandakütte korral

- ▶ Järgige teabelehe 7 181 465 172 soovitusi gaasiseadme ühendamisel põrandaküttesüsteemiga Bosch.

Tsingitud küttekehad ja torud

Gaasi tekkimise vältimiseks:

- ▶ ärge kasutage tsingitud küttekeha ega torujuhtmeid.

Ruumitemperatuurist sõltuva regulaatori kasutamine

- ▶ Ärge paigaldage juhtruumi küttekehale termostaatventiili.

Külmumisvastane aine

Lubatud on järgnevad külmumisvastase kaitse vahendid:

Tähis	Kontsentratsioon
Glythermin NF	20 - 62 %
Antifrogen N	20 - 40 %
Varidos FSK	22 - 55 %
Tyfozor L	25 - 80 %

Tab. 7

Korrosioonivastased vahendid

Lubatud on järgmised korrosioonivastased ained:

Tähis	Kontsentratsioon
Cillit HS Combi 2	0,5 %
Copal	1 %
Nalco 77 381	1 - 2 %
Varidos KK	0,5 %
Varidos AP	1 - 2 %
Varidos 1+1	1 - 2 %
Sentinel X 100	1,1 %

Tab. 8

Tihendusmaterjal

Tihendusvahendite lisamine küttevette võib meie kogemusele tuginedes tekitada probleeme (ladestumine soojusplokki). Seetõttu me ei soovita neid kasutada.

Voolamismüra.

Voolumüra vältimiseks:

- ▶ paigaldage kaugeimale küttekehale ülevooluklapp (tarvik nr 997) või kahekontuurse kütte korral kolmesuunaline ventiil.

Vedelgaas

Seadme kaitsmiseks liiga suure rõhu eest (TRF):

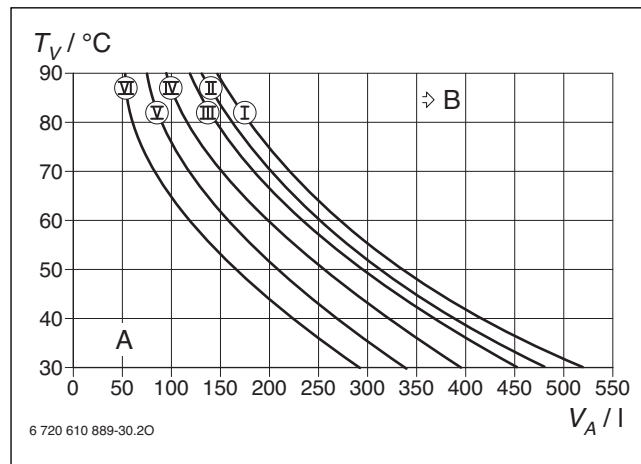
- ▶ paigaldage kaitseklapiga rõhuregulaator.

5.2 Paisupaagi suuruse kontrollimine

Alljärgnev graafik võimaldab orienteerivalt hinnata, kas paigaldatud paisupaagist piisab või on vaja täiendavat paisupaaki (ei kehti pörandakütte korral).

Näidatud karakteristikute korral on arvestatud järgmiste põhiandmetega:

- 1 % veevaru paisupaagis või 20 % paisupaagi nimimahust
- kaitseklapi töö rõhkude vahe 0,5 bar DIN 3320 järgi
- Paisupaagi eelrõhk vastab soojendaja kohal olevale staatilisele kõrgusele
- maksimaalne töö rõhk: 3 bar



Joon. 5

- [I] Eelrõhk 0,2 bar
- [II] Eelrõhk 0,5 bar (algseadistus)
- [III] Eelrõhk 0,75 bar
- [IV] Eelrõhk 1,0 bar
- [V] Eelrõhk 1,2 bar
- [A] Paisupaagi tööpiirkond
- [B] Selles vahemikus on vaja suuremat paisupaaki
- [T_V] Pealevoolutemperatuur
- [V_A] Süsteemi maht liitrites
- ▶ Piirtingimuste korral: määrata paagi täpne suurus DIN EN 12828 järgi.
- ▶ Kui lõikumispunkt jääb karakteristikust paremale, siis tuleb paigaldada täiendav paisupaak.

5.3 Paigalduskoha valimine

Nõuded paigaldusruumi kohta

Järgige DVGW-TRGI ning vedelgaasiseadmete korral TRF nõuete viimast versiooni.

- ▶ Järgida tuleb asukohariigis kehtivaid nõudeid.
- ▶ Järgige heitgaasitarvikute paigaldusjuhendites toodud minimaalseid paigaldusmõõte.

Põlemisõhk

Katelt ümbritseva keskkonna temperatuur ei tohi ületada

Korrosiooni teket soodustavad kloori- või fluoriühendeid sisaldavad halogeensüsivesinikud. Need võivad kuuluda nt lahustite, värvide, liimide, surugaaside ning mitmesuguste majapidamises kasutatavate puhastusvahendite koostisse.

Tööstuslikud allikad	
Keemiline puhastus	trikloroeteen, tetrakloroeteen, fluoreeritud süsivesinikud
Rasvaeemaldusvannid	perkloroeteen, trikloroeteen, metüülkloroform
Trükikojad	trikloroeteen
Juuksuritöökojad	aerosooltoodete vahustusained, fluori ja kloori sisaldavad süsivesinikud (frigeen)
Majapidamises esinevad allikad	
Puhastus- ja rasvaeemaldusvahendid	perkloroeteen, metüülkloroform, trikloroeteen, metüleenkloriid, tetraklorosüsivesinik, soolhape
Hobiruumid	
Lahustid ja vedeldid	erinevad kloreeritud süsivesinikud
Aerosoolpudelid	klorofluoreeritud süsivesinikud (frigeen)

Tab. 9 Korrosiooni tekitavad ained

Pinnatemperatuur

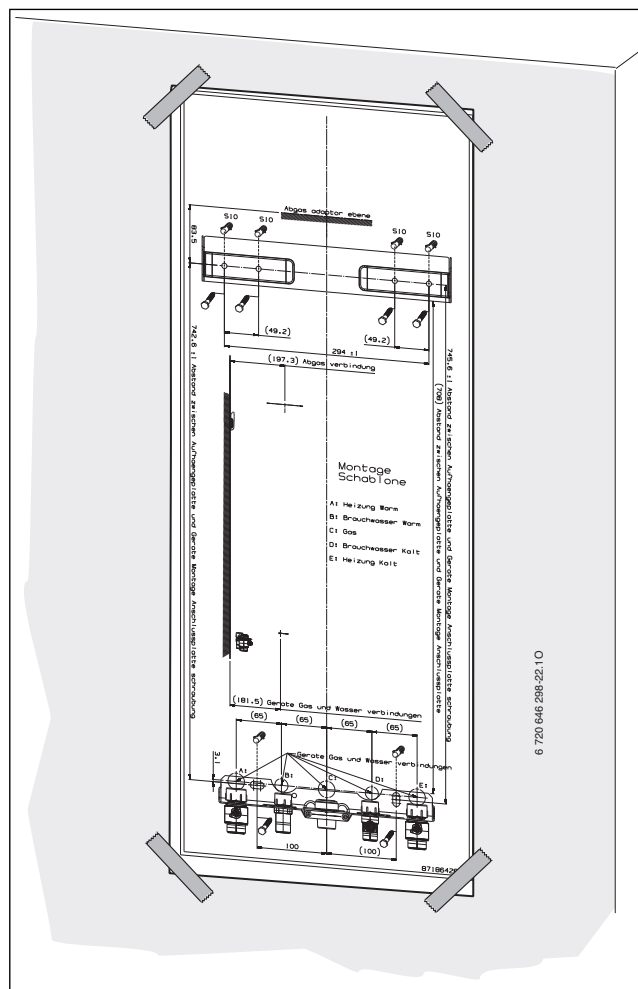
Seadme välispinna maksimumtemperatuur on alla 85 °C. TRGI ja TRF-i kohaselt ei ole seetõttu põlevate konstruktsioonimaterjalide ja statsionaarse mööbli jaoks vaja kasutada mingeid spetsiaalseid kaitsemeetmeid. Järgida tuleb kasutuskohas kehtivaid normdokumente, kui need erinevad.

Maapinnast madalamal asuvad vedelgaasipaigaldised

Seade vastab vedelgaasi tehnilise eeskirja TRF nõuetele selle paigutamisel maapinnast allapoole.

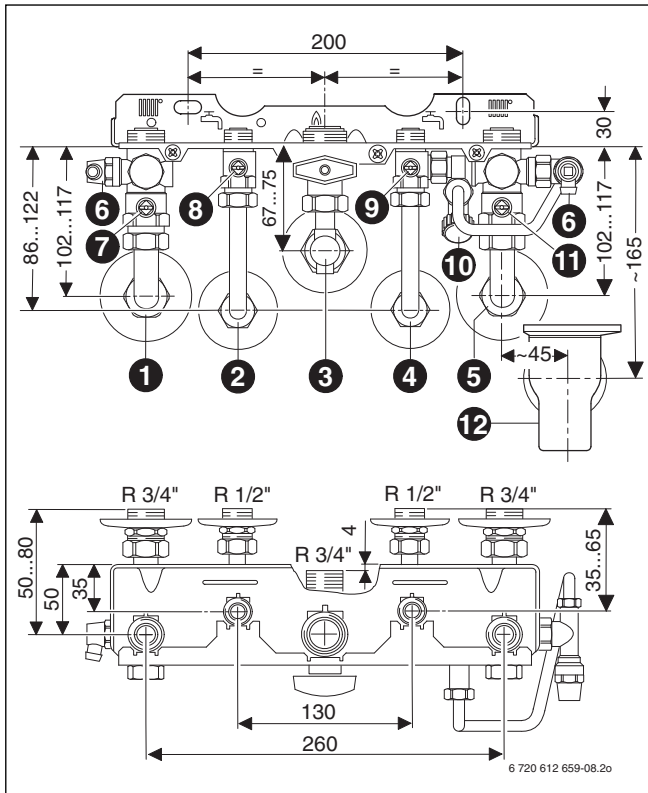
5.4 Torude eelpaigaldamine

- ▶ Kinnitage dokumentatsiooniga kaasasolevad paigaldusšabloonid seinale, järgides sealjuures minimaalset külgmist kaugust 100 mm (→ joon. 2).
- ▶ Puurige vastavalt paigaldusšabloonile avad seadmele ja paigaldusplaadile.



Joon. 6 Paigaldusšabloon

- ▶ Monteerige paigaldusplaat (tarvik) koos kaasasoleva kinnitusmaterjaliga.



Joon. 7 Näide: Krohvialune paigaldusplaat (Austria)

- [1] Küttesüsteemi peavee vool
- [2] Soe vesi
- [3] Gaas
- [4] Külma vesi
- [5] Küttesüsteemi tagasivool
- [6] Tühjendusventiil
- [7] Küttesüsteemi peavee vooluventiil
- [8] Sooja vee kraan
- [9] Külma vee kraan
- [10] Täiteseade (Austria)
- [11] Küttesüsteemi tagasivooluventiil
- [12] Lehtersifoon (lisavarustus)

- ▶ Määrake kindlaks gaasi juurdeveoolutoru läbimõõt vastavalt DVGW-TRGI (maagaas) ja TRF (vedelgaas) nõuetele.
- ▶ Süsteemi täitmiseks ja tühjendamiseks tuleb kõige madalamasse kohta paigaldada täitmis- ja tühjendusventiil.

5.5 Paigaldusliistu paigaldamine

- ▶ Monteerige paigaldusliist koos kaasasolevate kinnitusvahenditega.
- ▶ Kontrollige paigaldusliistu asendit ja keerake kruvid kinni.

5.6 Seadme paigaldamine



ETTEVAATUST: Torustikus leiduvad jäägid võivad seadet kahjustada.

- ▶ Ladestunud materjalide eemaldamiseks tuleb torustik loputada.

- ▶ Eemaldada pakend, järgides sealjuures pakendil olevaid märkusi.
- ▶ Kontrollige tüübisildilt sihtriigi märgistust ja seadme sobivust teid gaasiga varustava ettevõtte tarnitud gaasi tüübiga (→ lk 8).

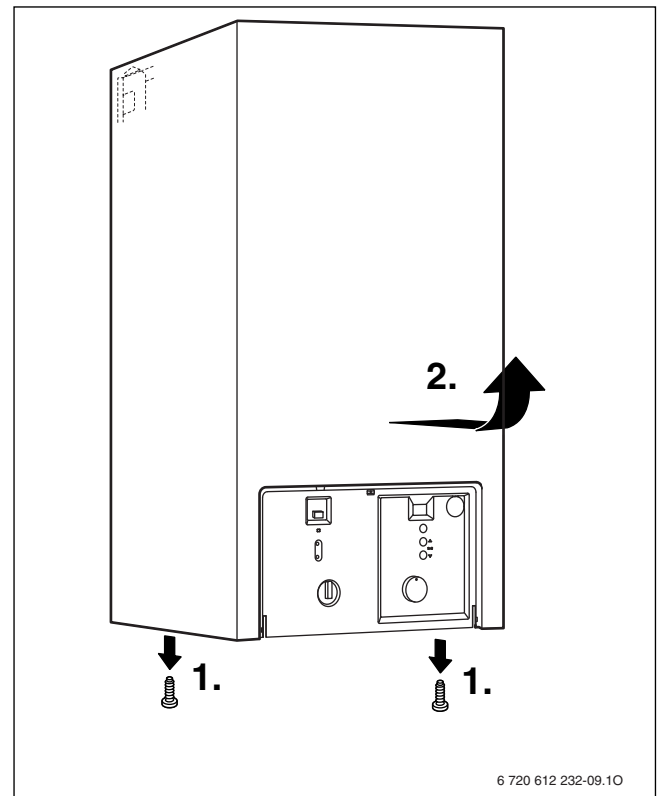
Ümbrise äravõtmine



Ümbris on kõrvaliste isikute poolt eemaldamise tõkestamiseks fikseeritud kahe kruviga (elektriohutus).

- ▶ Kinnitage korpus alati nende kruvidega.

- ▶ Eemaldage seadme alumiselt küljelt kaks kinnituskruvi.
- ▶ Kate ettepoole ära võtta.

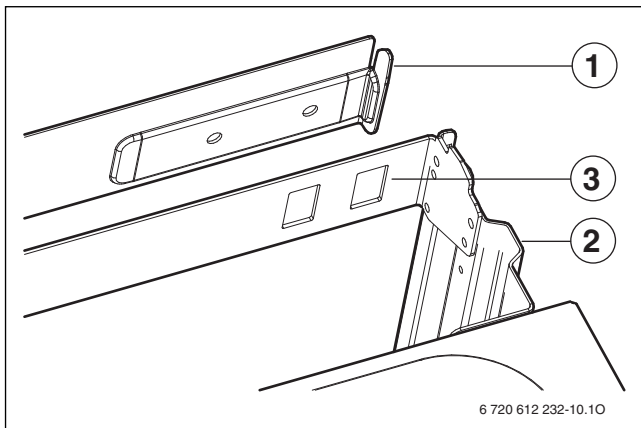


Joon. 8

- ▶ Eemaldada kaasasolev lisavarustus.

Seadme kinnitamine

- ▶ Pange paigaldusplaadi ühendustele tihendid.
- ▶ Tõsta seade seinale ja seada paigalduslatile.



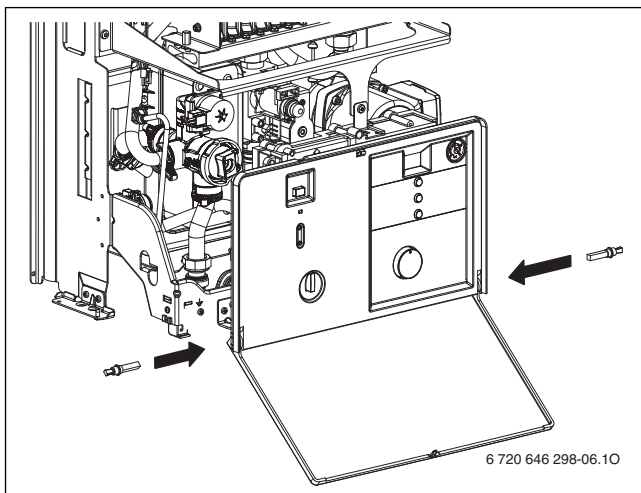
Joon. 9 Seadme riputamine paigaldusliistule

- [1] Paigaldusliist
- [2] Seade
- [3] Fikseerimisöösidega paigaldusplekk

- ▶ Keerata toruliitmike kübarmutrid kinni.

Katte paigaldamine

- ▶ Sisestada kate juhtpaneeli pilusse.
- ▶ Paigaldada vasakule ja paremale tihvtid.



Joon. 10 Katte paigaldamine

- [1] Katteplaat
- [2] Kinnitustihvt

- ▶ Sulgeda kate.
Kate fikseerub kohale.
- ▶ Katte avamiseks: vajutada ülaltpoolt katte keskosale ja lasta lahti.
Kate avaneb.

Suitsutoru

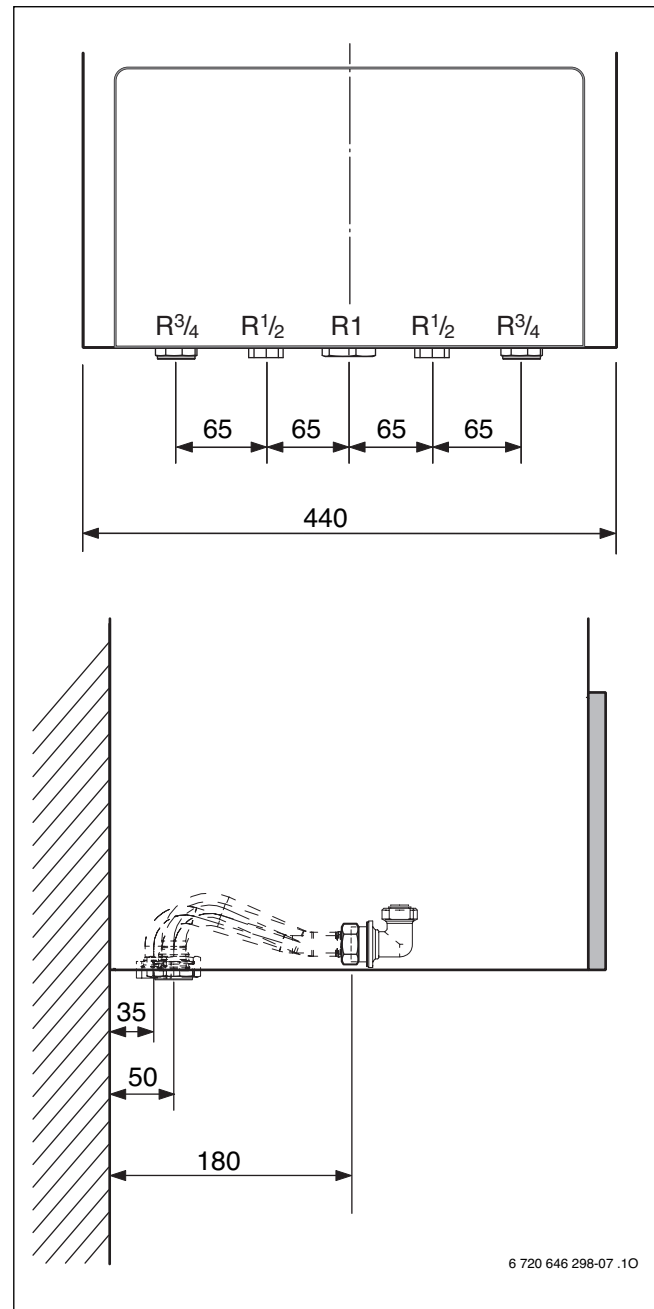


Korrosiooni vältimiseks kasutage ainult alumiiniumist heitgaasitorusid. Heitgaasitorud tuleb paigaldada lekkekindlatena.

- ▶ Määrake korstna ristlõige vastavalt standardile DIN 4705, vajadusel eemaldage korstna korpus või isolatsioon.

5.7 Torustike paigaldamine

- ▶ Ühendada seadme hüdraulilised ühendused paigaldusplaadi ühendustega S-torude (lisavarustus) abil.



Joon. 11 Ühenduskohad



HOIATUS:

- ▶ Kaitseklaapi ei tohi mitte mingil juhul sulgeda.
- ▶ Paigaldage kaitseventiil väljavoolu suunas.

5.8 Ühenduste kontrollimine

Veeühendused

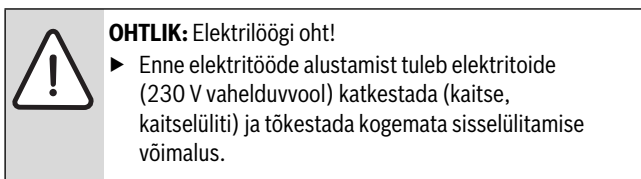
- ▶ Avada küttesüsteemi peale- ja tagasivooluventiilid ning täita küttesüsteem.
- ▶ Kontrollida ühenduskohtade lekete puudumist (katsetusrõhk: manomeetril max 2,5 bar).
- ▶ Avada seadme külmaveekraan ja soojaveekraan veevõtukohas seniks, kuni vesi välja voolab (katsetusrõhk: max 10 bar).

Gaasitoru

- ▶ Sulgege gaasitoru, et kaitsta gaasiarmatuuri ülerõhu kahjustuste eest.
- ▶ Kontrollige ühenduskohtade lekkekindlust (kontrollrõhk: max 150 mbar manomeetril).
- ▶ Lasta rõhk välja.

6 Elektriühendused

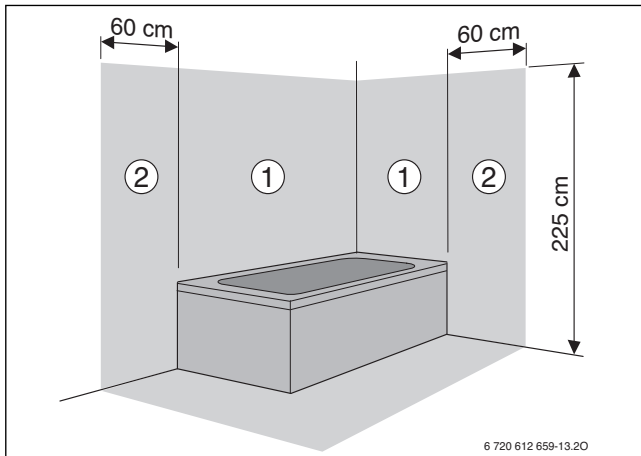
6.1 Üldised juhised



Kõik seadme reguleerimis-, juhtimis- ja ohutusseadised on varustatud juhtmetega ja kontrollitud, nii et on tööks valmis.

Järgida tuleb VDE eeskirjale 0100 vastavaid kaitsemeetmeid ja kohalike jaotusvõrguettevõtete spetsiaalseid eeskirju (TAB).

Vanni või dušiga ruumides võib seadme ühendada ainult FI-kaitselülitiga. Ühenduskaabli külge ei tohi ühendada muid tarbijaid.



Joon. 12

[Tsoon 1], otse vanni kohal

[Tsoon 2], vannist/dušist 60 cm kaugusel

Kaitsmed

Seadmel on kolm kaitset. Need paiknevad trükkplaadil (→ joon. 4, lk 10).



Varukaitsmed asuvad katte tagaküljel (→ joon. 13).

6.2 Seadme ühendamine

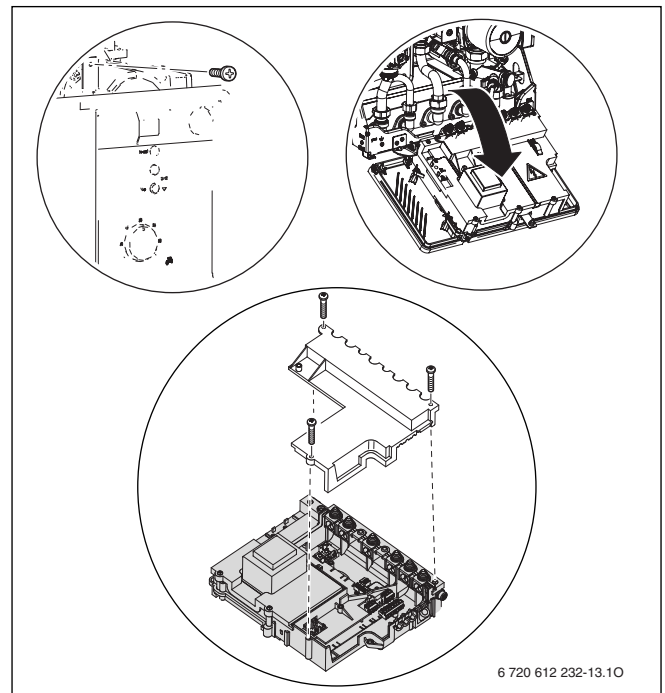
- ▶ Pange võrgupistik maandusega pistikupessa (väljaspool ohupiirkondi 1 ja 2).
- ▶ Kaitse piirkonnas 1 või 2 ühendada seade min 3 mm kontaktikaugusega kõikide faaside eraldusseadisega (nt kaitsmed, LS-lüliti).
- ▶ Ohupiirkonnas 1 juhtige kaabel vertikaalselt üles.
- ▶ Kaabli ebapiisava pikkuse korral tuleb kaabel välja vahetada (→ peatükk 6.3). Selleks võib kasutada järgmisi kaablitüüpe:
 - HO5VV-F 3 x 0,75 mm² või
 - HO5VV-F 3 x 1,0 mm².
- ▶ Toitekaabel tuleb ühendada nii, et kaitsejuht on teistest juhtmesoontest pikem.

6.3 Lisavarustuse ühendamine

Lülituskilbi avamine

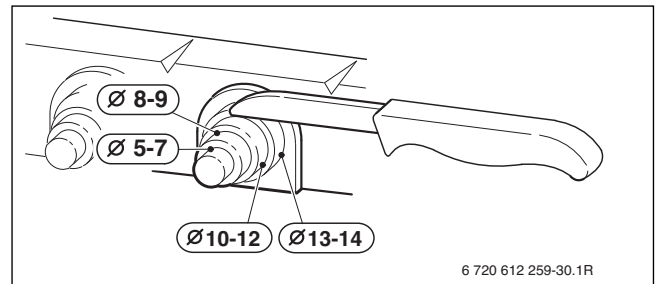
Elektriühenduste loomiseks tuleb lülituskilp alla keerata ja ühenduse poolelt avada.

- ▶ Eemaldada ümbris (→ lk. 17).
- ▶ Eemaldada kruvi ja keerake lülituskilp ette.
- ▶ Keerata kolm kruvi lahti ja eemaldada kaas.



Joon. 13 Lülituskilbi avamine

- ▶ Pritsimeekaitse (IP) loomiseks tuleb tõmbetõkis alati vastavalt kaabli läbimõõdule ära lõigata.



Joon. 14

- ▶ Viige kaabel läbi tõmbetõkise ja ühendage vastavalt.
- ▶ Kinnitada kaabel tõmbetõkesti külge.

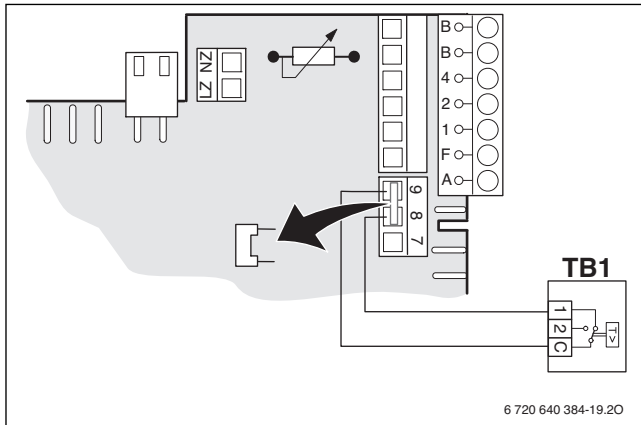
6.3.1 Ühendage kütteregulaator või kaugjuhtimispuldid

Seadet võib kasutada ainult Bosch juhtseadmega.

Paigaldust ja elektriühendust vaadata vastavast paigaldusjuhendist.

6.3.2 Temperatuuri kontrollseadise TB 1 ühendamine pörandakütte pealevooluga

Ainult pörandaküttega ja otseselt katlaga ühendatud veetorustikuga küttesüsteemide jaoks.

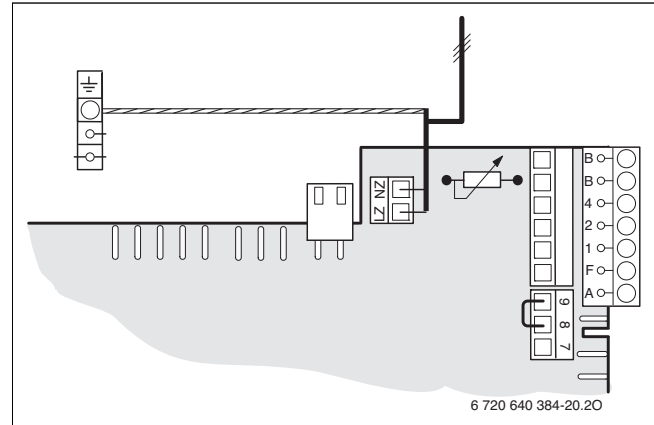


Joon. 15

Temperatuuripiiraja rakendamisel katkestatakse kütte ja sooja vee tootmine.

6.4 Väliste tarvikute ühendamine

6.4.1 Ringluspumba (AC 230 V, max 100 W) ühendamine



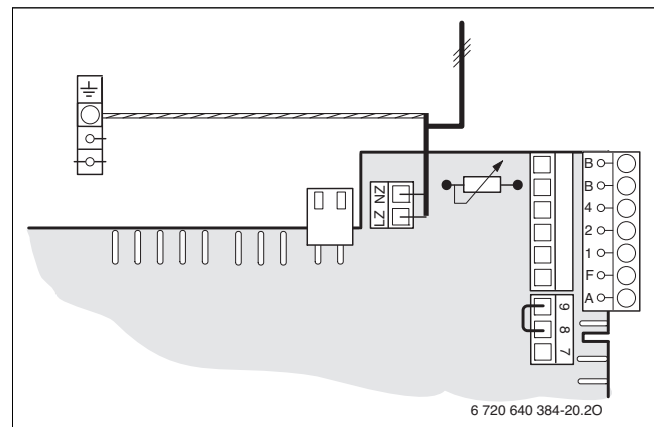
Joon. 16

- ▶ Seadistada hooldusfunktsiooni 5.E abil ühendus LZ - NZ **01** peale (ringluspump) (→ lk) 28.
- ▶ Küttesüsteemi juhtseadmel tuleb seadistada süsteemi konfiguratsiooniks **ringluspump olemas..**



Tsirkulatsioonipumpa juhitakse Bosch kütteregulaatori abil.

6.4.2 Kolmeastmelise küttepumba (AC 230 V, max 100 W) segistiga küttekontuuri ühendamine

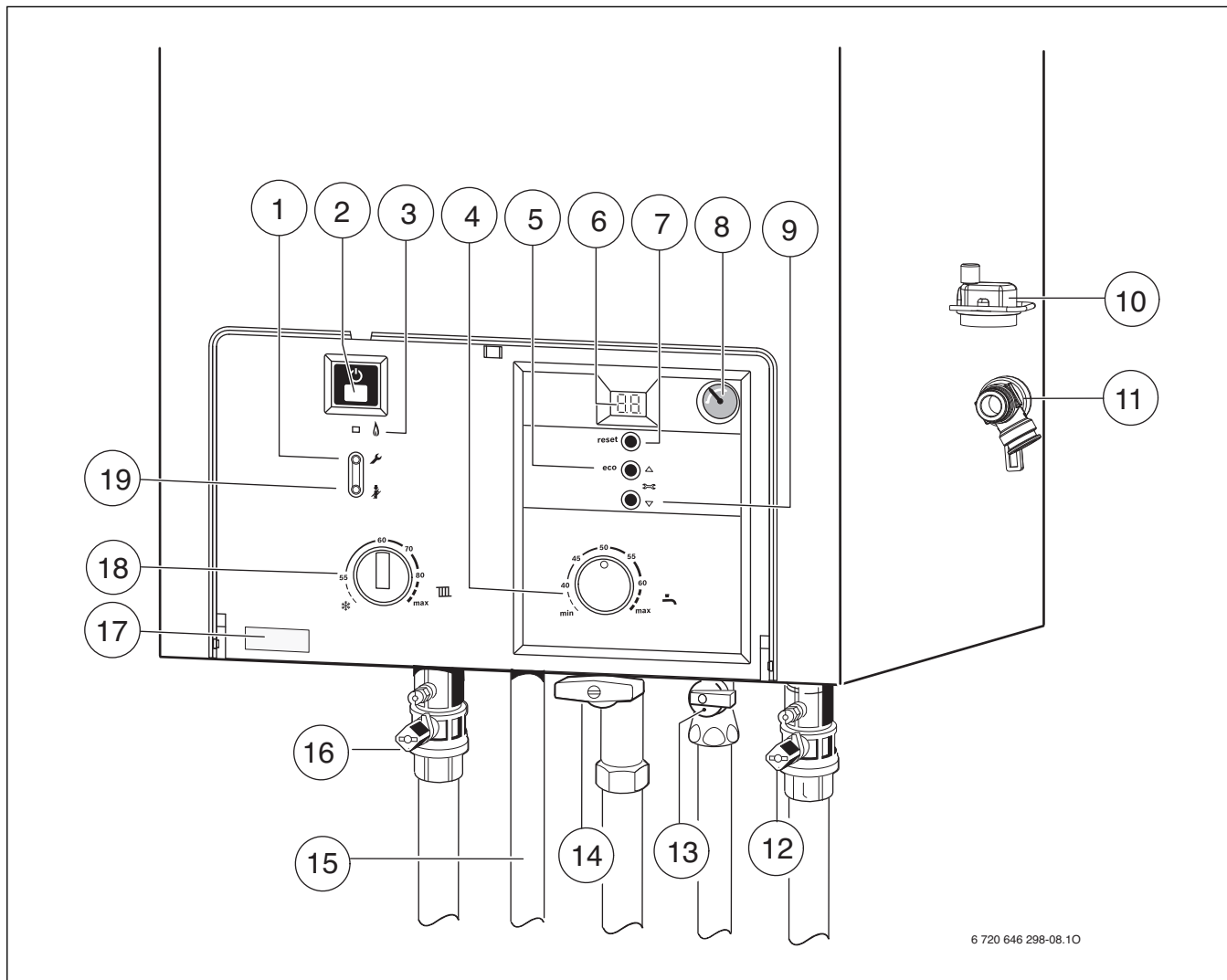


Joon. 17

- ▶ Seadistage hooldusfunktsiooniga 5.E ühendus LZ - NZ **03** peale (väline küttepump segistiga kütteahelas) (→ lk) 28.

Väline küttesüsteemi pump töötab paralleelselt sissehitatud küttesüsteemi pumbaga.

7 Kasutuselevõtmine



6 720 646 298-08.10

Joon. 18

- [1] Hooldusnupp
- [2] Sisse/välja-lüliti
- [3] Põleti töötamise märgutuli
- [4] Sooja vee temperatuuriregulaator
- [5] Nupp eco, hooldusfunktsioon „üles“
- [6] Näidik
- [7] Lähtestusnupp (reset)
- [8] Manomeeter
- [9] Hooldusfunktsioon „alla“
- [10] Automaatne õhueraldi
- [11] Kaitseklapp (küttekontuur)
- [12] Tagasivoolul hoolduskraan
- [13] Külmavee sulgurventiil
- [14] Gaasikraan (suletud)
- [15] Soojaveeliitmik
- [16] Pealevoolul hoolduskraan
- [17] Seadmetüübi kleebis
- [18] Pealevoolutemperatuuri regulaator
- [19] Korstnapühkimise nupp

7.1 Vajalikud tegevused enne töölerakendamist



TEATIS: Ilma veeta töölerakendamine kahjustab seadet!

- ▶ Seadet võib kasutada ainult veega täidetult.

- ▶ Seadke paisupaagi eelrõhk küttesüsteemi staatilisele kõrgusele (→ lehekülj 15).
- ▶ Avada radiaatorite õhueleemalduskraanid.
- ▶ Avage kütte peale- ja tagasivoolu hoolduskraanid ja täitke kütteseade.
- ▶ Avada hoolduskraanid ([12] ja [16]), täita küttesüsteem rõhuni 1 kuni 2 bar ja sulgeda täitekraan.
- ▶ Eemaldada radiaatorite kaudu õhk.
- ▶ Täita küttesüsteem uuesti rõhuni 1 kuni 2 bar.
- ▶ Avada küttekontuuri automaatne ventilaator [10] (jätta lahti).
- ▶ Avada külma vee sulgeventiil [13].
- ▶ Kontrollida, kas andmesildil näidatud gaasiliik vastab tarnitavale gaasiliigile.

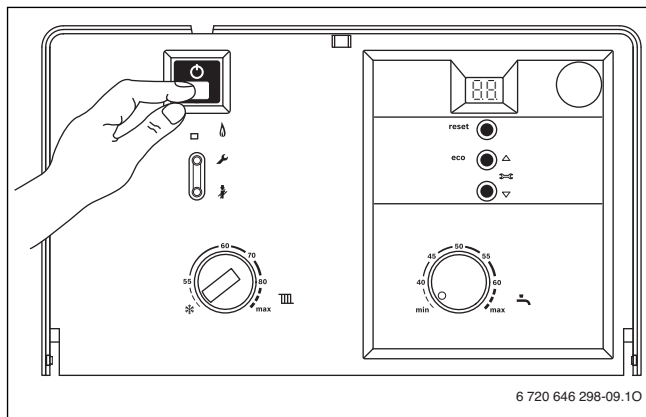
Tehnilise eeskirja TRGI kohane seadistamine nimisoojusvõimsusele ei ole vajalik.

- ▶ Avada gaasiventiiil [14].

7.2 Seadme sisse- ja väljalülitamine

Sisselülitamine

- ▶ Lülitage seade sisse/välja-lülitist sisse. Näidik kuvab lühikese aja möödumisel pealevoolutemperatuuri.



Joon. 19

Väljalülitamine


- ▶ Lülitage seade sisse/välja-lülitist välja. Näidik lülitub välja.
- ▶ Kui seadet ei kasutata pikema aja jooksul: kontrollida külmumiskaitset (→ lk 23).

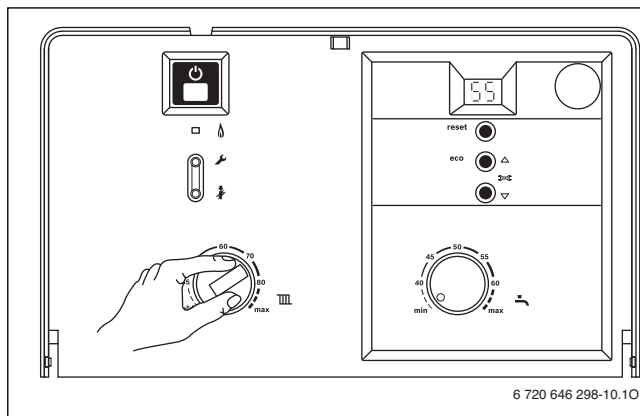
7.3 Kütte sisselülitamine

Maksimaalset pealevoolutemperatuuri saab küttesüsteemiga kohandada pealevoolutemperatuuri regulaatori abil. Näidikul näidatakse praegust pealevoolutemperatuuri.



Põrandakütte korral tuleb arvesse võtta maksimaalsena lubatud pealevoolutemperatuuri.

- ▶ Maksimaalse pealevoolutemperatuuri seadistamiseks pöörata pealevoolutemperatuuri regulaatorit .
 - Minimaalne, pöördlülitit asendis horisontaalselt vasakule: u 55 °C
 - Maksimaalne, pöördlülitit kõige parempoolsemas asendis: pealevoolutemperatuurid kuni u 88 °C



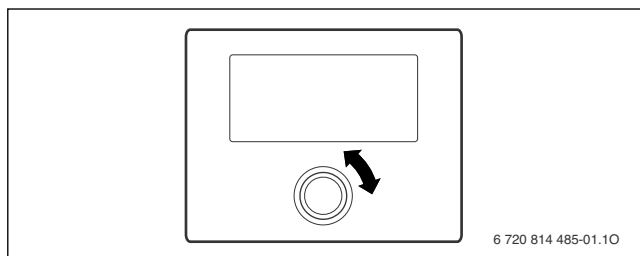
Joon. 20

Kui põleti töötab, põleb märgutuli.

7.4 Küttesüsteemi juhtseadme (lisavarustus) seadistamine



- Järgida kasutatava küttesüsteemi juhtseadme kasutusjuhendit. Selles on näidatud,
- ▶ kuidas saab reguleerida ilmastikutingimuste järgi juhitavate regulaatorite korral töörežiimi ja küttediagrammi,
 - ▶ kuidas saab reguleerida ruumitemperatuuri,
 - ▶ kuidas säästlikult kütta ja energiat kokku hoida.




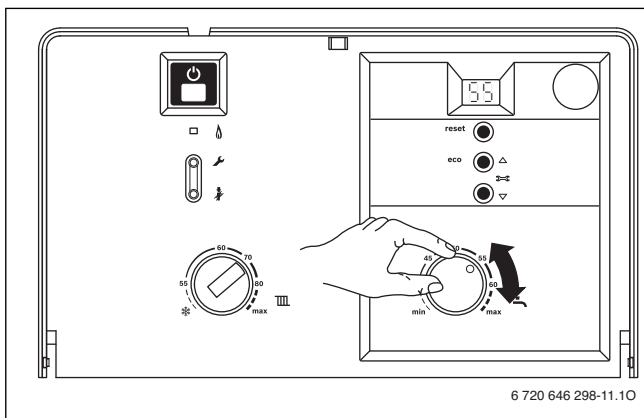
Joon. 21

7.5 Pärast kasutuselevõttu


- ▶ Kontrollige gaasirõhku (→ lk 32).
- ▶ Täita kasutuselevõtu protokoll (→ lk. 46).

7.6 Sooja tarbevee temperatuuri seadistamine

Sooja tarbevee temperatuuri saab seadistada sooja tarbevee temperatuuriregulaatoril  vahemikus u 40 °C ja 60 °C. Seadistatud temperatuuri kuvatakse näidikul vilkuvalt 30 sekundit.



Joon. 22

Soojavee temperatuuriregulaator 	Soojavee temperatuur
min.	u. 60 °C
40 kuni 60	Skaalaväärtus vastab soovitud väljavoolutemperatuurile
max	umbes 60 °C

Tab. 10

eco-klahv

Vajutades nuppu eco saab valida **mugavusrežiimi** ja **säästurežiimi** vahel.

- **Mugavusrežiim**
Seadet hoitakse pidevalt seadistatud temperatuuril. Seetõttu on sooja vee kasutamise korral ooteaeg lühike. Seade lülitub sisse ka siis, kui sooja vett ei kasutata.
- **Säästurežiim**
 - Soojendamise seadistatud temperatuurile aktiveerub alles siis, kui tarbitakse sooja vett.
 - **tarviduste atega.**
Vett soendatakse lühiajaliselt kuumavee kraani avamisel.



Tarvidusteadete võimaldab maksimaalset gaasi ja vee kokkuhoidu

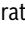


7.7 Suverežiimi seadmine

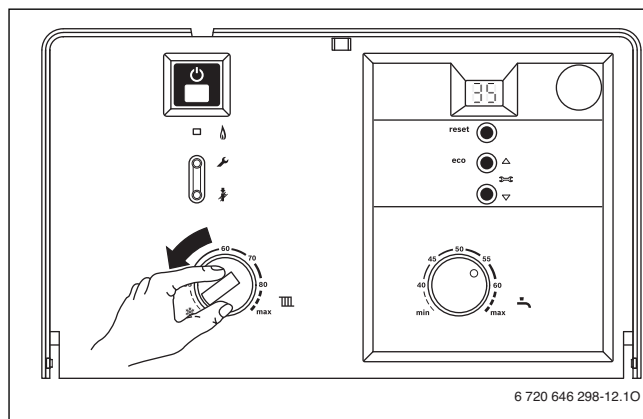
Küttesüsteemi pump ja seega ka kütmine on välja lülitatud. Tarbevee soojendamise funktsioon ning küttesüsteemi juhtseadme ja taimerite toitepinge jäävad sisselülitatuks.



TEATIS: Küttesüsteemi külmumise oht. Suverežiimi korral töötab ainult seadme külmumiskaitse.

▶ Külmumisohu korral tuleb järgida külmumiskaitse juhiseid (→ peatükk 7.8).

- ▶ Märkige pealevoolutemperatuuri regulaatori asend  üles.
- ▶ Keerake pealevoolu temperatuuriregulaator  täiesti vasakule .




Joon. 23

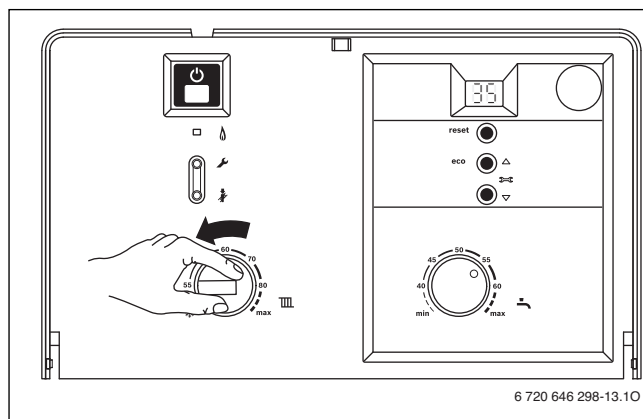


Täiendavad juhiseid on esitatud küttesüsteemi juhtseadme kasutusjuhendis.

7.8 Külmumiskaitse seadmine

Küttesüsteemi kaitsmine külmumise eest:

- ▶ Jätta seade sisselülitatuks, nii et pealevoolutemperatuuri regulaator  on **vähemalt horisontaalses vasakpoolses** asendis.



Joon. 24

-või- Kui soovitakse seade jätta väljalülitatuks:

- ▶ Segada küttevette külmumiskaitsevahendit (→ lk. 15) ja tühjendada soojaveekontuur.

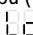


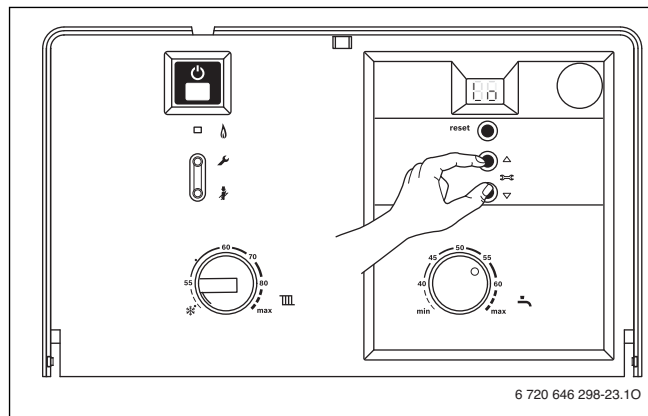
Täiendavad juhiseid on esitatud küttesüsteemi juhtseadme kasutusjuhendis.

7.9 Nupulukustus

Nupulukustus toimib peaveoolutemperatuuri regulaatorile, tarbevee temperatuuriregulaatorile ja kõigile nuppudele, v.a sisse/välja lüliti, korstnapühkimise nupp ja lähtestusnupp.

Klahviluku sisselülitamine:

- ▶ Vajutage mõlemat nuppu (vt joonis) u 5 sekundit, kuni näidikul kuvatakse vaheldumisi  ja peaveoolutemperatuuri.



Joon. 25

Klahviluku väljalülitamine:

- ▶ Vajutage mõlemat nuppu (vt joonis) kuni näidikul kuvatakse üksnes peaveoolutemperatuuri.


7.10 Suitsugaasi kontrollseadised

Seadmel on kaks heitgaasikontrolli.

Heitgaasi väljumisel voolukaitsest lülitab heitgaasikontroll seadme välja. Ekraanil kuvatakse **A4**.

Heitgaasi väljumisel põletikambrist lülitab heitgaasikontroll seadme välja. Näidikul kuvatakse **A2**.

12 minuti pärast lülitub seade automaatselt jälle sisse.



OHTLIK: Suitsugaasi väljumise teel.


- ▶ Mitte kunagi ei tohi suitsugaasi kontrollseadist lahti ühendada või ühendusdetaili painutada.

- ▶ Kontrollige sisselülitamisel heitgaasikontrolli (→ ptk 12.1).

Kui väljalülitamine toimub tiheini:

- ▶ Helistage volitatud spetsialistile või klienditeenindusse ja teatage häirest ning esitage seadme andmed (→ lk 6).

7.11 Pumba blokeerumiskaitse



See funktsioon takistab küttesüsteemi pumba ja kolmesuunaventili kinnikiildumist pika seisuaaja järel.

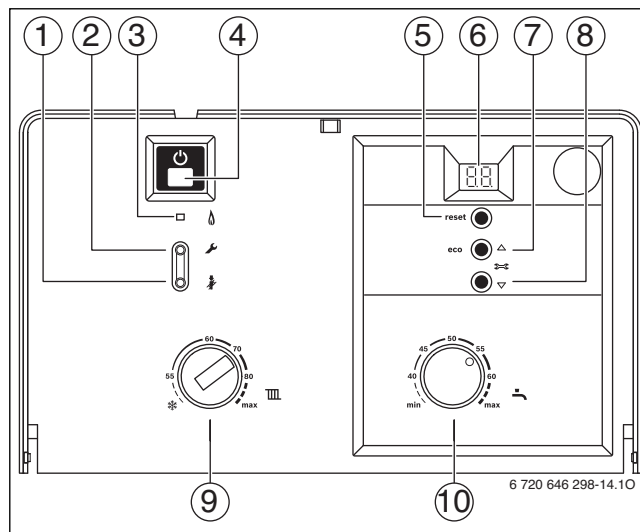
Pumba iga väljalülituse järel alustatakse ajaarvestust, et küttesüsteemi pump ja kolmesuunaventil korrapäraste ajavahemike järel lühikeseks ajaks sisse lülitada.

8 Juhtseadme Heatronic seadistamine

8.1 Üldandmed


Heatronic võimaldab katla paljusid funktsioone mugavalt seada ja kontrollida.

Ülevaade hooldusfunktsioonidest on esitatud peatükis 8.3 lk. 25.



Joon. 26

- [1] Korstnapühkimise nupp, hooldusfunktsioon „väärtuse kuvamine/salvestamine”
- [2] Hooldusnupp
- [3] Põleti töörežiimi näidik
- [4] Sisse/välja-lüliti
- [5] Lähtestusnupp (reset)
- [6] Näidik
- [7] Nupp eco, hooldusfunktsioon „üles”
- [8] Hooldusfunktsioon „alla”
- [9] Kütte peaveoolutemperatuuri regulaator
- [10] Soojavee temperatuuriregulaator


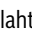
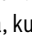
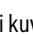




Muudetud seadistused aktiveeruvad alles pärast salvestamist.




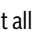
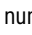
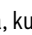
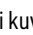
Hooldusfunktsiooni valimine



Hooldusfunktsioonid on jagatud kahele tasandile: **1. tasand** hõlmab hooldusfunktsioone **kuni 7.F-ni**, **2. tasand** hõlmab hooldusfunktsioone **alates 8.A-st**.

1. tasandi hooldusfunktsiooni valimiseks:



- ▶ Vajutage ja hoidke u. 5 sekundit all nuppu  (näidikul kuvatakse ). Kui nupp põleb, laske nupp lahti. Näidikul kuvatakse [number.täht], nt 1.A.
- ▶ Vajutage nuppu  või  nii kaua, kuni kuvatakse soovitud hooldusfunktsioon.
- ▶ Vajutage nuppu  ja laske lahti. Pärast lahtilaskmist süttib nupp , näidikul kuvatakse valitud hooldusfunktsiooni väärtus.

2. tasandi hooldusfunktsiooni valimiseks:


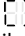

- ▶ Vajutage ja hoidke u. 5 sekundit all nuppu  (näidikul kuvatakse ). Kui nupp põleb, laske nupp lahti.
- ▶ Vajutage ja hoidke samaaegselt 3 sekundit all nuppe  ja  (näidikul kuvatakse ), kuni näidikul kuvatakse jälle number.täht, nt 8.A.
- ▶ Vajutage nuppu  või  nii kaua, kuni kuvatakse soovitud hooldusfunktsioon.

- ▶ Vajutage nuppu  ja laske lahti. Pärast lahtilaskmist süttib nupp , näidikul kuvatakse valitud hooldusfunktsiooni väärtus.


Parameetri seadistamine



- ▶ Vajutage nuppu  või  nii kaua, kuni kuvatakse hooldusfunktsiooni soovitud väärtust.

Väärtuse salvestamine



- ▶ Vajutage nuppu  all kauem kui 3 sekundit. kuni ekraanil kuvatakse . Pärast lahtilaskmist kustub nupp  ja väärtus salvestatakse. Teenindustasand in edasi aktiivne.

Hooldusfunktsioonist väljumine ilma väärtusi salvestamata

Kui põleb nupp :




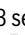
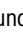
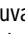
- ▶ Hooldusfunktsioonist salvestamiseta väljumiseks vajutada korra nuppu . Pärast lahtilaskmist kustub nupp . Teenindustasand in edasi aktiivne.


Teenindusfunktsioonist väljumine (ilma väärtusi salvestamata)

- ▶ Kõigilt teenindustasanditelt lahkumiseks vajutage nuppu . Pärast lahtilaskmist nupp  kustub, ekraanil kuvatakse pealevoolu temperatuur.



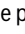



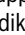

-või-


Teiselt tasandilt esimesele liikumine:

- ▶ Kui nupp  põleb: hooldusfunktsioonist salvestamiseta väljumiseks vajutada korra nuppu . Pärast lahtilaskmist kustub nupp . Teenindustasand in edasi aktiivne.
- ▶ Vajutage ja hoidke 3 sekundit all samaaegselt nuppe  ja  (näidikul kuvatakse ) , kuni näidikul kuvatakse esimese tasandi hooldusfunktsioon, nt 1.A.

 Kui 15 minuti jooksul ühtegi nuppu ei vajutata, väljub juhtseade automaatselt hooldustasemelt.

8.2 Maksimaalse ja minimaalse nimisoojusvõimsuse valimine

- ▶ Vajutage ja hoidke u. 5 sekundit all nuppu , kuni ekraanil kuvatakse . Nupp põleb ja näidikul kuvatakse pealevoolutemperatuuri vaheldumisi  = **maksimaalne nimisoojusvõimsus**.
- ▶ Vajutage uuesti nuppu . Nupp põleb ja näidikul kuvatakse pealevoolutemperatuur vaheldumisi  = **seadistatud maksimaalne küttevõimsus** (vt hooldusfunktsiooni **1.A**).
- ▶ Vajutage uuesti nuppu . Nupp põleb ja näidikul kuvatakse pealevoolutemperatuuri vaheldumisi  = **minimaalne nimisoojusvõimsus**.
- ▶ Vajutage uuesti nuppu . Pärast lahtilaskmist nupp kustub, ekraanil kuvatakse pealevoolu temperatuur = **normaalrežiim**.

 Maksimaalne või minimaalne nimivõimsus on aktiivne max 15 minutit. Seejärel lülitub küttesead automaatselt normaalrežiimi.



Maksimaalse või minimaalse nimivõimsusega talitlust kontrollib pealevoolus asuv temperatuurandur. Lubatava pealevoolutemperatuuri ületamisel reguleerib küttesead võimsust väiksemaks ning lülitab vajadusel põleti välja.

- ▶ Veenduge, et soojavarustus toimib, kontrollides avatud küttekeha ventiili või avades soojaveekraani.

8.3 Hooldusfunktsioonide ülevaade

8.3.1 Esimene hooldustase

Hooldusfunktsioon		
Näidik		Lk
1.A	Maksimaalne soojusvõimsus	26
1.b	Maksimaalne võimsus (soe vesi)	26
1.C	Pumba karakteristik	26
1.d	Pumba karakteristik	27
1.E	Pumba lülitusviis	27
2.b	Maksimaalne pealevoolutemperatuur	27
2.C	Õhueemaldusfunktsioon	27
2.d	Termodesinfitseerimine	27
2.F	Töörežiim	27
3.b	Töotsükli muutmise blokeering	28
3.C	Hüsterees	28
3.d	Minimaalne soojusvõimsus (küttesüsteem ja soe tarbevesi)	28
3.E	Sooja vee soojana hoidmise tsükliäeg	28
3.F	Soojana hoidmise kestus	28
4.b	Soojusvaheti soojana hoidmise maksimaalne temperatuur	28
4.C	Sooja tarbevee tarvidusteade	28
4.E	Seadme tüüp	28
5.C	Taimeri kanali seadmine	28
5.E	Ühendus LZ - NZ	28
6.A	Viimane rike	28
6.b	Klemmi 2 tegelik pinge	28
6.C	Küttesüsteemi juhtseadme nõutav pealevoolutemperatuur	28
6.d	Turbiini hetkeline vooluhulk	28
6.E	Taimeri sisend	29
7.b	Kolmesuunaventiil keskmises asendis	29
7.C	Minimaalne sooja vee kogus tarbevee soojendamise jaoks	29
7.F	Ühendusklemmide 1-2-4 konfigureerimine	29

Tab. 11 Hooldusfunktsioonide 1. tase

8.3.2 Esimeselt hooldustasemelt teisele liikumine, hooldusnupu märgutuli põleb

Hooldusfunktsioon		
Näidik		Lk
8.A	Tarkvaraversioon	29
8.b	Koodipistik number	29
8.C	GFA-olek	29
8.d	GFA-riike	29
8.E	Seadme algseadistuse taastamine	29
8.F	Pidev süütamine	30
9.A	Pidev töörežiim	30
9.E	Turbiini signaali viivitsusaeg	30
9.F	Küttesüsteemi pumba väljalülitusviide	30
A.A	Pealevoolu temperatuurianduri mõõdetud temperatuur	30
A.b	Soojavee temperatuur	30
A.d	Temperatuur suitsugaasi kontrollseadise juures (tõmbestabilisaator)	30
A.F	Temperatuur põletikambri temperatuurianduri juures	30
b.b	Minimaalne pealevoolutemperatuur	30
b.F	Küttesüsteemi viivitsusaeg tarbevee soojendamiseks (päikesekütteterežiim)	30
C.E	Ringluspumba käivituskordade arv	31
C.F	Plaatsoojusvaheti soojana hoidmine	31

Tab. 12 Hooldusfunktsioonide 2. tase

8.4 Hooldusfunktsioonide kirjeldus

8.4.1 Esimene hooldustase

Hooldusfunktsioon 1.A: maksimaalne küttevõimsus

Mõned gaasivarustused võivad küsivad võimsusest sõltuvat baashinda. Küttevõimsust saab vahemikus minimaalsest nimisoojusvõimsusest maksimaalse nimisoojusvõimsuseni piirata protsentides erisoojusnõudlusest.



Ka piiratud küttevõimsuse korral saab tarbevee soojendamiseks kasutada maksimaalset nimisoojusvõimsust.

Algseadistuseks on maksimaalne nimisoojusvõimsus: $U_0(=)100\%$.

- ▶ Valida hooldusfunktsioon 1.A.
- ▶ Küttevõimsus (kW) ja sellele vastav väärtus tuleb võtta seadistuste tabelitest (→ lk 45).
- ▶ Seada väärtus.
- ▶ Mõõta gaasi vooluhulk ja võrrelda seda kuvatava väärtuse andmetega. Kõrvalekallete esinemisel korrigeerida väärtust.
- ▶ Salvestada väärtus.
- ▶ Väljuda hooldustasemelt.
Ekraanil kuvatakse jälle pealevoolu temperatuur.

Hooldusfunktsioon 1.b: maksimaalne tarbevee soojendamise võimsus

Tarbevee soojendamise võimsust saab vahemikus sooja vee minimaalsest nimisoojusvõimsusest kuni maksimaalse nimisoojusvõimsuseni kohandada boileri soojusvahetusvõimsuse järgi.

Algseadistuseks on tarbevee soojendamise maksimaalne nimisoojusvõimsus: $U_0(=)100\%$.

- ▶ Valida hooldusfunktsioon 1.b.
- ▶ Tarbevee soojendamise võimsus (kW) ja sellele vastav väärtus tuleb võtta seadistuste tabelitest (→ lk 45).

- ▶ Seada väärtus.
- ▶ Mõõta gaasi vooluhulk ja võrrelda seda kuvatava väärtuse andmetega. Kõrvalekallete esinemisel korrigeerida väärtust.
- ▶ Salvestada väärtus.
- ▶ Väljuda hooldustasemelt.
Ekraanil kuvatakse jälle pealevoolu temperatuur.

Hooldusfunktsioon 1.C: Pumba karakteristik

Pumba karakteristik näitab, kuidas küttesüsteemi pumba juhitakse. Seejuures lülitub küttesüsteemi pump nii, et peetakse kinni pumba jaoks valitud karakteristikust.

Karakteristiku muutmine on otstarbekas, kui vajaliku ringlusvee koguse tagamiseks piisab väiksemast lisarõhust.

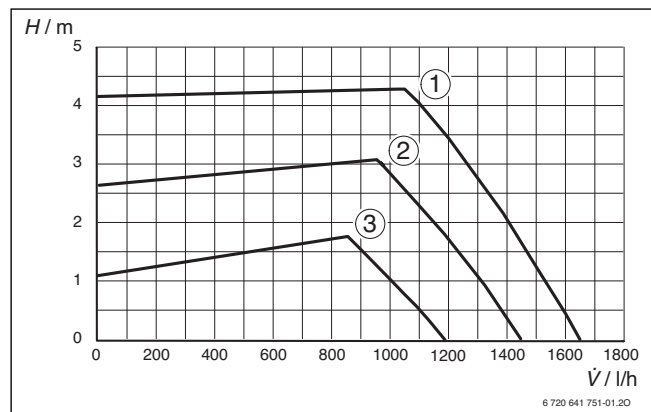


- ▶ Võimalikult suurema hulga energia säästmiseks ja võimaliku voolamismüra taseme madalal hoidmiseks valida madal karakteristik.

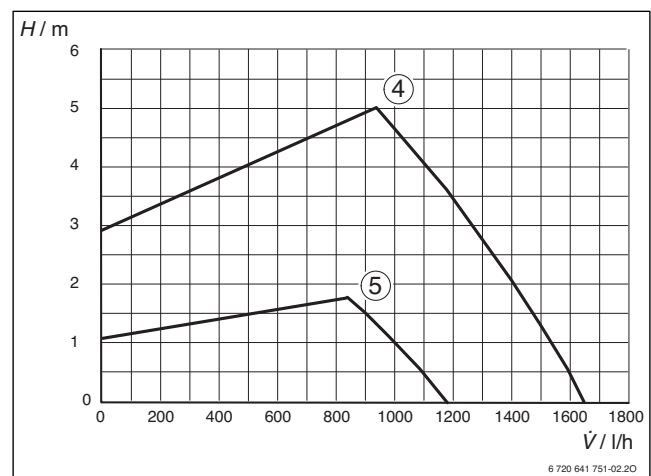
Võimalikud seadistused on:

- **0** seadistatav pumba karakteristik, hooldusfunktsioon 1.d (→ lk 27)
- **1** kõrge konstantne rõhk
- **2** keskmine konstantne rõhk
- **3** madal konstantne rõhk
- **4** proportsionaalne rõhk kõrge
- **5** madal proportsionaalne rõhk

algseadistuseks on 2.



Joon. 27 Konstantne rõhk



Joon. 28 Proportsionaalne rõhk

Joonistel 27 kuni 28 kasutatud tähistest seletused:

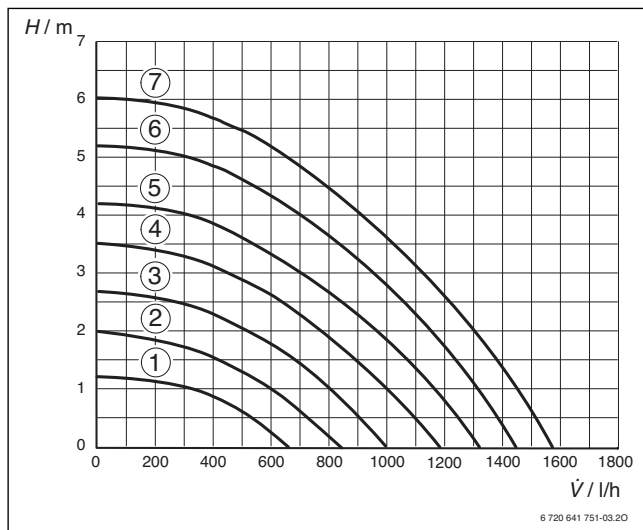
- [1]-[5] Pumba karakteristik
- H Jääksurvekõrgus
- \dot{V} Ringlusvee hulk

Hooldusfunktsioon 1.d: Pumba karakteristik

See hooldusfunktsioon vastab pumba pööretearvu lülile ja on aktiivne ainult siis, kui pumba tööpiirkonna puhul (hooldusfunktsioon 1.C) on valitud **0**.

Seadistada saab alates **1** kuni **7**.

algseadistuseks on 7.



Joon. 29 Pumba karakteristikud

Tähiste seletus:

- [1]-[7] Pumba karakteristikud (1: ilma funktsioonita)
 H Jääksurvekõrgus
 \dot{V} Ringlusvee hul

Hooldusfunktsioon 1.E: Pumba lülitusviis küttesüsteemi korral

- **Pumba lülitusviis 00:**
Küttesüsteemi pumba juhib siini regulaator.
- **Pumba lülitusviis 01 (Saksamaal ja Šveitsis ei ole lubatud):**
Ilma juhtseadmeta küttesüsteemide jaoks.
Küttesüsteemi pumba lülitab pealevoolutemperatuuri regulaator.
Soojusnõudluse korral lülitub küttesüsteemi pump sisse koos põletiga.
- **Pumba lülitusviis 02: (automaatne režiim, algseadistus):**
küttesüsteemidele, millel on ruumitemperatuuri regulaatori ühendus 1, 2, 4 (24 V).
- **Pumba lülitusviis 03:**
Küttesüsteemi pumba töötab pidevalt (erandite kohta vt küttesüsteemi juhtseadme kasutusjuhendit).
- **Pumba lülitusviis 04:**
Küttesüsteemi pumba protsessorjuhitav väljalülitamine välistemperatuuri alusel töötava juhtseadmega küttesüsteemides.
Küttesüsteemi pumba lülitatakse sisse ainult vajaduse korral.

Hooldusfunktsioon 2.b: Maksimaalne pealevoolutemperatuur

Maksimaalset pealevoolutemperatuuri saab seada vahemikus 55 °C kuni 88 °C.

algseadistuseks on 88.

Hooldusfunktsioon 2.C: Õhueemaldusfunktsioon

Õhueemaldusfunktsiooniga eemaldatakse seadmest õhk. Selleks lülitub küttesüsteemi pump kindlate ajavahemike järel sisse ja välja (u 4 minuti kestel).

Näidikul näidatakse vaheldumisi ja pealevoolutemperatuuri.



Pärast hooldustöid saab sisse lülitada õhueemaldusfunktsiooni.

Võimalikud seadistused on:

- **00:** Õhueemaldusfunktsioon on välja lülitatud.
- **01:** Õhueemaldusfunktsioon on sisse lülitatud ja seatakse pärast lõppemist automaatselt tagasi seisundisse **00**.
- **02:** Õhueemaldusfunktsioon on pidevalt sisse lülitatud ja seda ei seata seisundisse **00**.

algseadistuseks on 00.

Hooldusfunktsioon 2.d: Termodesinfitseerimine (legionella bakterite vastane kaitse)

Selle hooldusfunktsiooni rakendamisel soojendatakse soe vesi **pikema aja vältel** umbes temperatuurini 70 °C, kui tarbevee temperatuuriregulaator on kõige parempoolses asendis.



HOIATUS: Põletusoh!

Kuum vesi võib tekitada raskeid põletusi.

- ▶ Termodesinfitseerimine tuleb läbi viia väljaspool süsteemi tavalist töötamisega.

Võimalikud seadistused on:

- **00:** Termodesinfitseerimine ei ole rakendatud
- **01:** Termodesinfitseerimine on rakendatud

Algseadistuseks on 00 (ei ole kasutusel).

Hooldusfunktsioon 2.F: Töörežiim

Selle hooldusfunktsiooniga saab seadme töörežiimi ajutiselt muuta.

Võimalikud seadistused on:

- **00:** normaalne töö; seade töötab vastavalt juhtseadme seadistusele.
- **01:** seade töötab 15 minutit minimaalse võimsusega. Näidikul näidatakse vaheldumisi pealevoolutemperatuuri ja . 15 minuti pärast lülitub seade tavarežiimile.
- **02:** seade töötab 15 minutit maksimaalsel võimsusel. Näidikul näidatakse vaheldumisi pealevoolutemperatuuri ja . 15 minuti pärast lülitub seade tavarežiimile.

algseadistuseks on 00.

Hooldusfunktsioon 3.b: Töotsükli muutmise blokeering

See hooldusfunktsioon on rakendatud ainult siis, kui töotsükli muutmise automaatne blokeering (hooldusfunktsioon 3.A) on välja lülitatud.

Töotsükli muutmise blokeeringut saab seada vahemikus **00** kuni **15** (0 kuni 15 minutit).

Algseadistuseks on 03 (3 minutit).

00 korral oleneb uuesti sisselülitamine seatud lülitusvahemikust (hooldusfunktsioon 3.C).

Lühim võimalik lülitussamm on 1 minut (ühe toruga küttesüsteemi ja õhkküttesüsteemi korral).

Hooldusfunktsioon 3.C: lülitusvahemik

See hooldusfunktsioon on rakendatud ainult siis, kui töotsükli muutmise automaatne blokeering (hooldusfunktsioon 3.A) on välja lülitatud.

Hüsterees näitab seatud pealevoolutemperatuuri lubatud hälvet. Seda saab seada sammuga 1 K. Minimaalne pealevoolu temperatuur on 50 °C

Hüstereesi saab seada vahemikus **00** kuni **30** (0 kuni 30 K).

Põhiseadistus on 6 (6 K).

Hooldusfunktsioon 3.d: Minimaalne nimisoojusvõimsus (küte ja soe vesi)

Nii küttevõimsust kui tarbevee soojendamise võimsust saab seada protsentides mistahes väärtusele minimaalse ja maksimaalse nimisoojusvõimsuse vahel.

Algseadistuseks on minimaalne nimisoojusvõimsus (kütmine ja tarbevee soojendamine) – väärtus oleneb konkreetsest seadmest.

Hooldusfunktsioon 3.E: Sooja vee soojana hoidmise tsükli aeg

See hooldusfunktsioon on kasutusel ainult mugavusrežiimi korral.

Pärast eelkütmist või sooja vee nõudlust määrab see kindlaks aja, mis kulub plaatsoojusvaheti temperatuuri järgmise tõstmiseni. Nii välditakse seda, et plaatsoojusvaheti temperatuuri on vaja liiga palju tõsta.

Tsükli kestust saab seada vahemikus **20** kuni **60** minutit.

Algseadistuseks on 20 (20 minutit).

Hooldusfunktsioon 3.F: Soojana hoidmise kestus

Soojana hoidmise aja seadevahemik on 0 kuni 30 minutit.

Soojana hoidmise kestust saab seada vahemikus **00** kuni **30** (0 kuni 30 minutit).

Algseadistuseks on 01 (1 minut).

Hooldusfunktsioon 4.b: Soojusvaheti maksimaalne soojana hoidmise temperatuur

Soojusvaheti maksimaalset soojana hoidmise temperatuuri saab seada vahemikus **40** kuni **60** (40 °C kuni 60 °C).

Algseadistus on 50 (50 °C).

Hooldusfunktsioon 4.C: sooja tarbevee tarvidusteate seadistamine

Soojaveekraani lühiajalise avamise ja sulgemise korral soojendatakse vesi seadistatud temperatuurile. Lühikese aja möödudes on soe vesi kasutamiseks valmis.

Võimalikud seadistused on:

- **00**: välja lülitatud
- **01**: sisse lülitatud

algseadistuseks on 01.

Hooldusfunktsioon 4.E: Seadme tüüp

Selle hooldusfunktsiooniga näidatakse, missugune kütteseadme tüüp on määratud.

Võimalikud näidud on:

- **00**: ainult küte
- **01**: Kahefunktsiooniline katel.
- **02**: Boileri temperatuuriandur on ühendatud Heatronic juhtseadmega.
- **03**: boileri termostaat on ühendatud Heatronicuga

Hooldusfunktsioon 5.C: Kanali kasutamise muutmine 1 kanaliga taimeri korral

Selle hooldusfunktsiooni abil saab kanali kasutust muuta, seades kütmise asemele tarbevee soojendamise.

Võimalikud seadistused on:

- **00**: 2 kanalit (kütmine ja soe tarbevesi).
- **01**: 1 küttesüsteemi kanal
- **02**: 1 sooja vee kanal

algseadistuseks on 00.

Hooldusfunktsioon 5.E: Ühenduse LZ - NZ seadistamine

Selle hooldusfunktsiooni abil saab seadistada ühendust LZ - NZ.

Võimalikud seadistused on:

- **00**: välja lülitatud
- **01**: ringluspump
- **03**: väline küttesüsteemi pump segistiga kütteahelas (pump töötab paralleelselt sissehitatud küttesüsteemi pumbaga)

algseadistuseks on 03.

Hooldusfunktsioon 6.A: Viimasena salvestatud tõrketeate vaatamine

Selle hooldusfunktsiooniga saate vaadata viimati salvestatud tõrget.

00 korral hooldusfunktsioon lähtestatakse.

Hooldusfunktsioon 6.b: Klemmi 2 tegelik ping

Näidatakse klemmi 2 tegelikku pinget.

Võimalikud näidud on:

- **00 - 24**: 0 V kuni 24 V sammuga 1 V

Hooldusfunktsioon 6.C: Küttesüsteemi juhtseadme nõutav pealevoolutemperatuur

Selle hooldusfunktsiooni abil saab vaadata küttesüsteemi juhtseadme nõutavat pealevoolutemperatuuri.

Hooldusfunktsioon 6.d: Turbiini tegelik läbivool

Näidatakse turbiini tegelikku läbivoolu.

Võimalikud näidud on:

- **0.0. 99.9.**: 0,0 kuni 99 l/min, sammuga 0,1 l/min

Hooldusfunktsioon 6.E: Taimeri sisend

Vasakpoolne arv näitab kütmise tegelikku seisundit. Kütmisrežiim aktiveeritakse vastavalt taimeri seadetele.

Parempoolne arv näitab tarbevee soojendamise tegelikku seisundit. Tarbevee soojendamise režiim aktiveeritakse vastavalt taimeri seadetele.

Võimalikud näidud on:

- **00**: kütmine välja lülitatud, tarbevee soojendamine välja lülitatud.
- **01**: kütmine välja lülitatud, tarbevee soojendamine sisse lülitatud.
- **10**: kütmine sisse lülitatud, tarbevee soojendamine välja lülitatud.
- **11**: kütmine sisse lülitatud, tarbevee soojendamine sisse lülitatud.

Hooldusfunktsioon 7.b: 3-suuna-ventiil keskmises asendis

Väärtuse **01** salvestamise järel liigub kolmikventiil keskmisesse asendisse. Sellega tagatakse süsteemi täielik tühjenemine ja ajami lihtne eemaldamine.

Sellest hooldusfunktsioonist väljumisel salvestatakse automaatselt uuesti väärtus **00**.

Hooldusfunktsioon 7.C: minimaalne sooja vee kogus tarbevee soojendamise jaoks

Selle hooldusfunktsiooniga saab seadistada minimaalse sooja vee koguse, mida seade sooja vee nõudlusena tuvastab.

Minimaalse sooja vee koguse saab seadistada 0,1-l/min-sammudega vahemikus 2,2 l/min kuni 5,0 l/min.

Algseadistuseks on 2,2 (2,2 l/min).

Hooldusfunktsioon 7.F: Klemmide 1-2-4 konfiguratsioon

Selle hooldusfunktsiooniga saab seada klemmide 1-2-4 sisendpinget.

Võimalikud seadistused on:

- **00**: sisend on välja lülitatud
- **01**: 0–24 V sisend, etteantud võimsus
- **02**: 0–10 V sisend, etteantud võimsus
- **03**: 0–10 V sisend, etteantud temperatuur

Algseadistus on 01.

8.4.2 Teine hooldustase

Hooldusfunktsioon 8.A: Tarkvaraversioon

Näidatakse olemasolevat tarkvaraversiooni.

Hooldusfunktsioon 8.b: Koodipistiku number



Näidatakse koodipistiku nelja viimast numbrikohta. Koodipistik määrab seadme funktsioonid. Kui seade on maagaasilt vedelgaasile (või vastupidi) ümber ehitatud, siis tuleb koodipistik vahetada.

Hooldusfunktsioon 8.C: GFA-seisund



Sisemine parameeter.

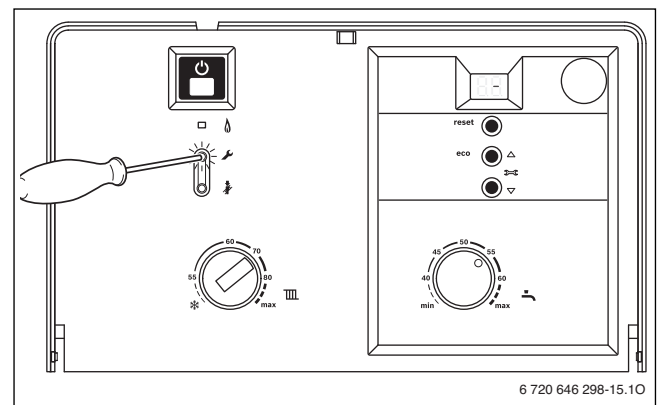
Hooldusfunktsioon 8.d: GFA-tõrge

Sisemine parameeter.



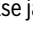
Hooldusfunktsioon 8.E: Ssadme (Heatronic) algseadistuste taastamine

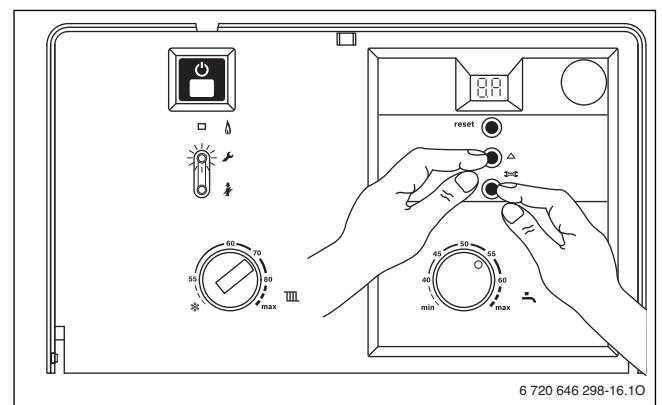
Taastab kõigi parameetrite algseadistuse. Sifooni täiteprogramm ja õhuelemlusfunktsioon muutuvad taas aktiivseks.

- ▶ Vajutage ja hoidke u. 5 sekundit all nuppu  (näidikul kuvatakse ). Kui nupp põleb, laske nupp lahti.

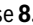




Joon. 30

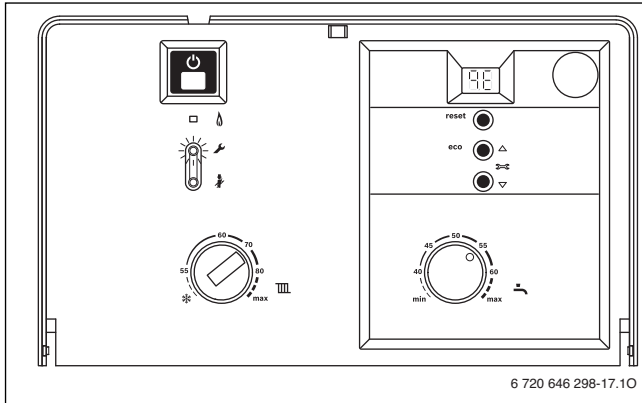
- ▶ Vajutage ja hoidke samaaegselt 3 sekundit all nuppe  ja  (näidikul kuvatakse ) , kuni näidikul kuvatakse jälle [number.täht], nt 8.A.






Joon. 31

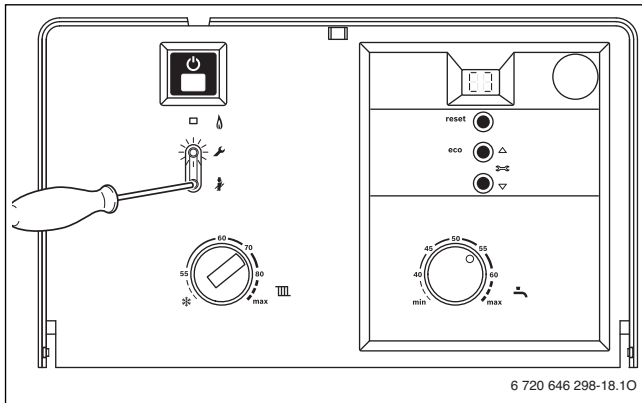
- ▶ Vajutage nuppu  või  nii kaua, kuni näidikul kuvatakse **8.E**.

- ▶ Vajutage nuppu  ja laske lahti. Pärast lahtilaskmist põleb nupp , näidikul kuvatakse **00**.



Joon. 32


- ▶ Vajutage nuppu  all kauem kui 3 sekundit, kuni ekraanil kuvatakse . Pärast lahtilaskmist kustub nupp  ja väärtus salvestatakse. Teenindustasand in edasi aktiivne.



Joon. 33

- ▶ Kõigilt teenindustasanditelt lahkumiseks vajutage nuppu . Pärast lahtilaskmist nupp  kustub, ekraanil kuvatakse pealevoolu temperatuur.

Hooldusfunktsioon 8.F: Pidev süütamine

 **TEATIS:** Süüetrafo kahjustumise oht!

- ▶ Funktsiooni ei tohi jätta sisselülitatuks kauemaks kui 2 minutit.

See funktsioon võimaldab süüte kontrollimiseks pidevat süütamist ilma gaasi juurdevooluta.

Võimalikud seadistused on:

- **00:** välja lülitatud
- **01:** sisse lülitatud

algseadistuseks on 00.

Hooldusfunktsioon 9.A: Pidev töörežiim

See funktsioon määrab kindlaks ühe pideva töörežiimi (**00, 01** ja **02** → Hooldusfunktsioon 2.F: Töörežiim, lk 27).

algseadistuseks on 00.

Hooldusfunktsioon 9.E: Turbiinignaali viivitusaeg

Selle hooldusfunktsiooniga saab seada viivitusaega, et vältida seadme soovimatut käivitumist rõhu lühiajalise tõusmise korral veesüsteemis.

Spontaanne rõhumuutus veevarustuses võib anda vooluhulgamõõturi (turbiini) poolt signaali sooja vee tarbimise kohta. Sellega lülitatakse põleti lühiajaliselt sisse, kuigi vett ei kasutatud.

Turbiinignaali viivitusajaks saab seada **02** kuni **08** (0,5 sekundit kuni 2 sekundit) 0,25-sekundilise sammuga.

Algseadistus on **04** (1 sekund).

Hooldusfunktsioon 9.F: Pumba väljalülitusviivitus (küttesüsteem)

Selle hooldusfunktsiooni abil saab seada pumba väljalülitusviivitust pärast välise juhtseadme soojusnõudluse lõppemist.

Väljalülitusviivitust saab seada vahemikus **01** kuni **10** (1 kuni 10 minutit) sammuga 1 minutit.

Algseadistuseks on 03 (3 minutit).

Hooldusfunktsioon A.A: Pealevoolu temperatuurianduriga mõõdetud temperatuur

Selle hooldusfunktsiooni abil saab vaadata pealevoolu temperatuurianduri temperatuuri.

Hooldusfunktsioon A.b: Sooja tarbevee temperatuur

Selle hooldusfunktsiooni abil saate vaadata sooja vee temperatuuri.

Hooldusfunktsioon A.d: temperatuur suitsugaasi kontrollseadise juures (tõmbestabilisaator)

Selle hooldusfunktsiooni abil saab vaadata tõmbestabilisaatori temperatuuri.

Hooldusfunktsioon A.F: suitsugaasi kontrollseadise temperatuur (põletikamber)

Selle hooldusfunktsiooni abil saab vaadata põletikambri temperatuuri.

Hooldusfunktsioon b.b: minimaalne pealevoolutemperatuur

Selle hooldusfunktsiooniga saab seadistada minimaalse pealevoolutemperatuuri.

Seda saab seadistada vahemikus **35** kuni **55** (35 °C kuni 55 °C) 1-°C-sammudega.

Algseadistus on 55 (55 °C).

Hooldusfunktsioon b.F: küttesrežiimi viivitusaeg tarbevee soojendamiseks (päikeseküttesrežiim)

Kütmine katkestatakse seniks, kuni sooja vee temperatuuriandur tuvastab, kas päikeseküttesüsteemi soojendatud vesi on saavutab soovitud väljavoolutemperatuuri. Seada küttesrežiimi viivitusaeg vastavalt süsteemi tingimustele.



Kui seadistati küttesrežiimi viivitusaeg, ei ole tarvidusteadete enam võimalik (→ lk 23).

Sisselülitusviivitust saab seada vahemikus 0–50 sekundit.

Algseadistuseks on 00 (ei ole kasutusel)

Hooldusfunktsioon C.E: ringluspumba käivituste arv

Selle hooldusfunktsiooni abil saab seadistada, kui sageli ringluspump tunni jooksul 3 minuti kaupa töötab.

Võimalikud seadistused:

- **1:** 3 minutit sisse lülitatud, 57 minutit välja lülitatud.
- **2:** 3 minutit sisse lülitatud, 27 minutit välja lülitatud.
- **3:** 3 minutit sisse lülitatud, 17 minutit välja lülitatud.
- **4:** 3 minutit sisse lülitatud, 12 minutit välja lülitatud.
- **5:** 3 minutit sisse lülitatud, 9 minutit välja lülitatud.
- **6:** 3 minutit sisse lülitatud, 7 minutit välja lülitatud.
- **7:** ringluspump töötab pidevalt.

algseadistuseks on 02.



Kui ringluspumba programmiga on ühendatud küttesüsteemi juhtseade, juhib ringluspumba tööd küttesüsteemi juhtseade.

Hooldusfunktsioon C.F: plaatsoojusvaheti väljalülitamise ja uuesti sisselülitamise temperatuurintervall

Temperatuurintervall määrab, kui mitme kraadi võrra võib plaatsoojusvaheti temperatuur langeda alla seadistatud tarbevee temperatuuri kuni plaatsoojusvahetit uuesti kütma hakatakse.

Seda saab seadistada vahemikus **0** kuni **50** (0 K kuni 25 K) 0,5-K-sammudega.

Algseadistuseks on 50 (25 K).

9 Muule gaasiliigile seadistamine

Maagaasiseadmete põhiseadistuseks on EE-H.



Tehnilise eeskirja TRGI kohane seadistamine nimisoojusvõimsusele ja minimaalsele soojusvõimsusele ei ole vajalik.

Maagaas

- **Maagaasi rühma2E (2H)** seadmed on tehases seadistatud ja plommitud Wobbe indeksile 15 kWh/m³ ja ühendusrõhule 20 mbari.

9.1 Gaasiliigi ümberseadistamine

Saadaval on järgmised gaasi liigi ümberehituskomplektid:

Seade	Ümberseadistamine gaasiliigile	Tootekood
GS4000W 24 C 23	Vedelgaas	8 737 601 641
	Maagaas	8 737 601 642

Tab. 13



OHTLIK: Plahvatusoht!

- ▶ Enne gaasikonstruktsioonide juures tööde alustamist tuleb sulgeda gaasiventil.
- ▶ Pärast gaasikonstruktsioonidega seotud tööde lõpetamist tuleb kontrollida nende hermeetilisust.

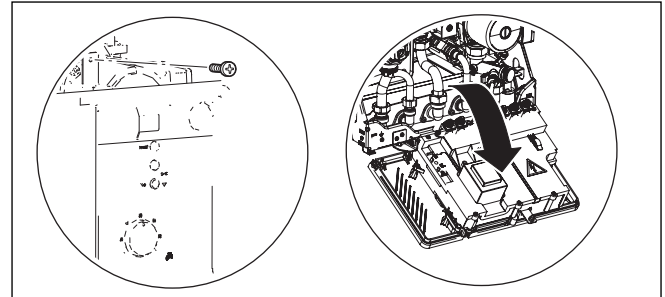
- ▶ Gaasiliigi ümberseadistusvarustuse paigaldamisel tuleb järgida komplekti kuuluvat paigaldusjuhendit.
- ▶ Gaasiseadistus tuleb läbi viia pärast iga modifitseerimist.

9.2 Gaasiseadistus (maa- ja vedelgaas)

9.2.1 Valmistumine

- ▶ Eemaldada ümbris (→ lk. 17).

- ▶ Eemaldada kruvi ja keerake lülituskilp ette.
- ▶ Keerata kolm kruvi lahti ja eemaldada kaas.



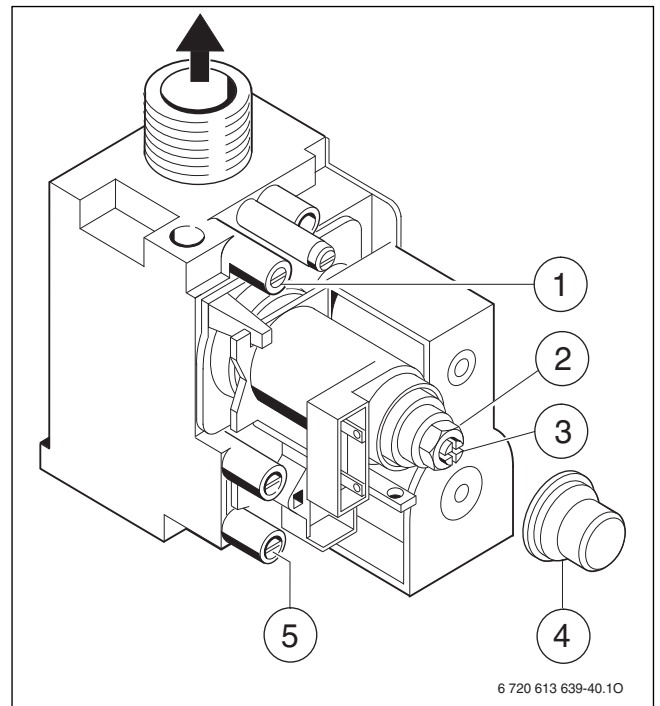
Joon. 34

Nimisoojusvõimsust saab seadistada düüsirõhu või mahu abil.



Kasutada gaasiseadistuseks magnetiseerimata 5 mm laiust kruvikeerajat.

- ▶ Seadistage alati suurima küttevõimsuse ning seejärel väikseima küttevõimsuse juures.
- ▶ Veenduge, et soojavarustus toimib, kontrollides avatud küttekeha ventiili või avades soojaveekraani.


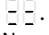



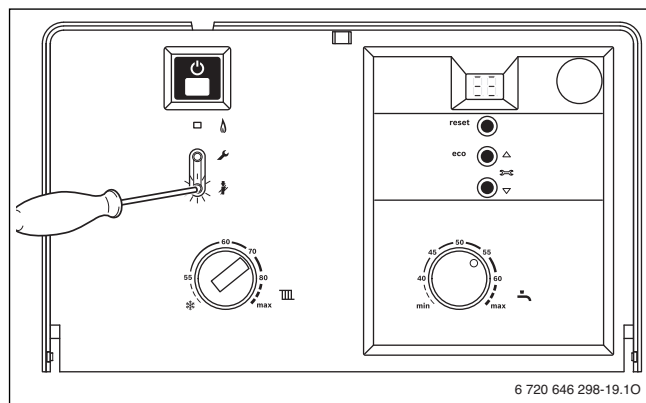
Joon. 35 Gaasiarmatuur

- [1] Düüsirõhu mõõtetuts
- [2] Maksimaalse gaasikoguse reguleerimiskruvi
- [3] Minimaalse gaasikoguse reguleerimiskruvi
- [4] Kate
- [5] Mõõte tutsid gaasi ühendusvoolusurve jaoks

9.2.2 Düüsirõhu seadistusmeetod

Düüsirõhk maksimaalse küttevõimsuse korral



- ▶ Vajutage ja hoidke u. 5 sekundit all nuppu , kuni ekraanil kuvatakse .
- Nupp põleb ja näidikul kuvatakse pealevoolutemperatuuri vaheldumisi  = **maksimaalne nimisoojusvõimsus**.

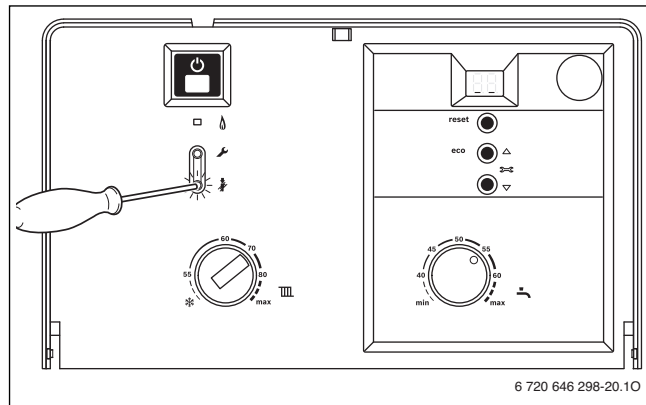


Joon. 36

- ▶ Keerake lahti düüsirõhu mõõtetutsil olev tihenduskrugi [1] ja ühendage U-toru manomeeter.
- ▶ Eemaldada kate [4].
- ▶ Leidke tabelist lk. 45 „max” düüsirõhk. Seadistage düüsirõhk reguleerimiskruviga maksimaalne gaasikogus [2]. Paremale keerates gaasihulk suureneb, vasakule keerates väheneb.

Düüsirõhk minimaalse küttevõimsuse korral


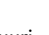

- ▶ Vajutage 2 korda lühidalt nuppu .
- Nupp põleb ja näidikul kuvatakse pealevoolutemperatuuri vaheldumisi  = **minimaalne nimisoojusvõimsus**.

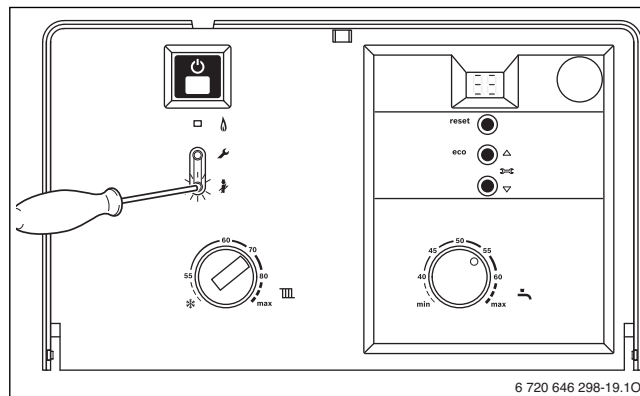


Joon. 37

- ▶ Leidke tabelist lk. 45 „min” düüsirõhk (mbar). Seadistage düüsirõhk gaasi reguleerimiskruvi [3] abil.
- ▶ Kontrollige seadistatud min ja max väärtusi ning kohandage neid vajadusel.

Gaasi ühendusrõhu kontrollimine

- ▶ Lülitage seade välja ja sulgege gaasikraan, eemaldage U-toru manomeeter ja keerake tihenduskrugi kinni.
- ▶ Vabastage gaasiühenduse voolurõhu mõõtetutsi tihenduskrugi [5] ja ühendage manomeeter.
- ▶ Avada gaasikraan ja lülitada seade sisse.
- ▶ Vajutage ja hoidke u. 5 sekundit all nuppu , kuni ekraanil kuvatakse .
- Nupp põleb ja näidikul kuvatakse pealevoolutemperatuuri vaheldumisi  = **maksimaalne nimisoojusvõimsus**.



Joon. 38


- ▶ Kontrollige gaasirõhku vastavalt tabelile.

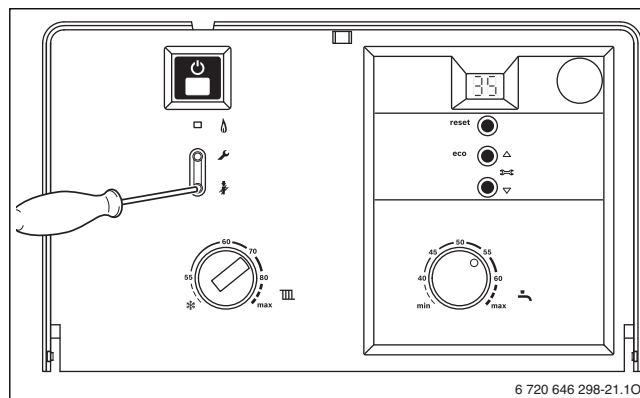
Gaasiliiik	Nimirõhk [mbar]	lubatud rõhuvahemik suurima nimisoojusvõimsuse korral [mbar]
Maagaas H	17	25
Vedelgaas 3B	25	35

Tab. 14

i Madalama või kõrgema väärtuse korral ei ole kasutuselevõtmine lubatud. Selgitada põhjus välja ja kõrvaldada tõrge. Kui see ei ole võimalik, sulgeda seadme gaasiühendus ja teavitada gaasivarustusettevõtet.

Normaalrežiimi taastamine

- ▶ Vajutage 3 korda lühidalt nuppu .
- Pärast lahtilaskmist nupp kustub, ekraanil kuvatakse pealevoolu temperatuur = **normaalrežiim**.



Joon. 39

- ▶ Lülitage seade välja, sulgege gaasikraan, eemaldage rõhumõõteseade ja keerake tihenduskrugi kinni.
- ▶ Asetage kate uuesti peale ja plommige.

9.2.3 Mahu abil seadistamine




Vedelgaasi/õhusegude toite korral tipptarbimisaegadel tuleb kontrollida seadistust düüsirõhu seadistusmeetodi järgi.

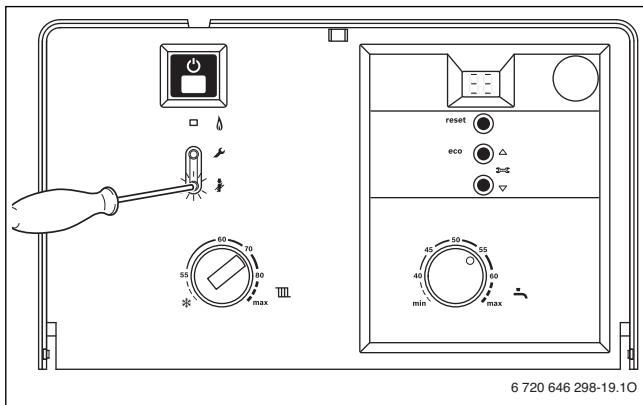
- ▶ Selgitada välja Wobbe indeks (Wo) ja põlemisväärtus (H_S) või kütteväärtus (H_{IB}) gaasifirmast järele küsides.



Edasise seadistuse ajal peab seade olema statsionaarses seisundis rohkem kui 5 min tööaega.

Gaasi läbivoolukogus maksimaalse küttevõimsuse korral

- ▶ Vajutage ja hoidke u. 5 sekundit all nuppu , kuni ekraanil kuvatakse .
- Nupp põleb ja näidikul kuvatakse pealevoolutemperatuuri vaheldumisi  = **maksimaalne nimisoojusvõimsus**.

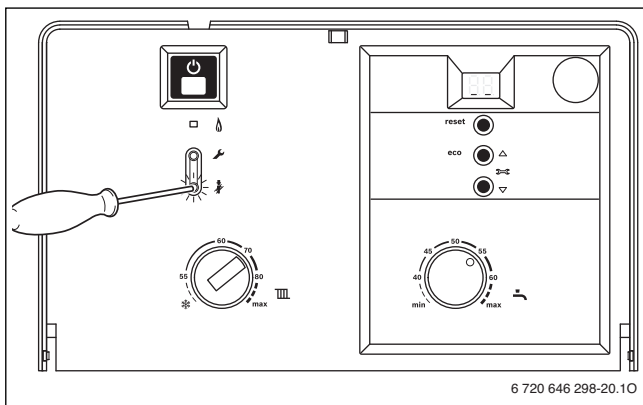


Joon. 40

- ▶ Eemaldada kate [4].
- ▶ Leidke tabelist lk 45 gaasi „max” läbivoolukogus. Seadistage gaasi läbivoolukogus reguleerimiskruvil olevalt gaasiloendurilt [2]. Paremale keerates gaasihulk suureneb, vasakule keerates väheneb.

Gaasi läbivoolukogus väikseima küttevõimsuse korral

- ▶ Vajutage 2 korda lühidalt nuppu .
- Nupp põleb ja näidikul kuvatakse pealevoolutemperatuuri vaheldumisi  = **minimaalne nimisoojusvõimsus**.



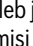
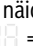
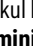


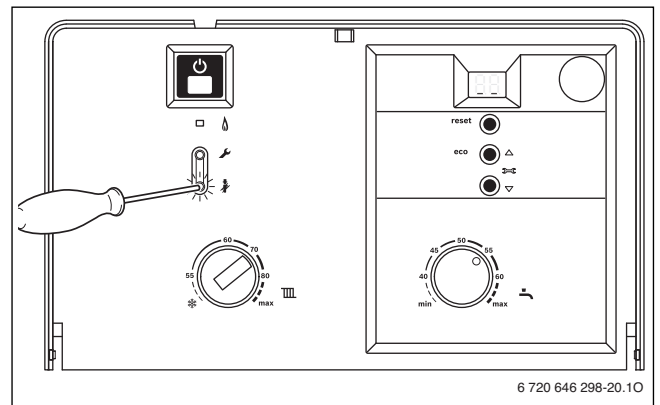
Joon. 41

- ▶ Leidke tabelist lk 45 gaasi "min" läbivoolukogus. Seadistage gaasi läbivoolukogus reguleerimiskruvil olevalt gaasiloendurilt [64].
- ▶ Kontrollige seadistatud min ja max väärtusi ning kohandage neid vajadusel.
- ▶ Kontrollige gaasivarustuse rõhku, → lk 32.
- ▶ Taastage normaalrežiim, → lk 32.

10 Suitsugaasi mõõtmine

10.1 Seadme võimsuse valimine

- ▶ Hoidke nuppu  all, kuni see süttib.
- ▶ Vajutage nuppu , kuni ekraanil kuvatakse seadme soovitud võimsus:
 -  = **maksimaalne nimisoojusvõimsus**
 -  = **seadistatud maksimaalne küttevõimsus**
 -  = **min nimisoojusvõimsus**






Joon. 42



Väärtuste mõõtmiseks on aega 15 minutit. Seejärel lülitub seade jälle tavarežiimile tagasi.




10.2 Suitsugaasi CO-sisalduse mõõtmine

Mõõtmiseks on vajalik mitme avaga sond.

- ▶ Veenduge, et soojavarustus toimib, kontrollides avatud küttekeha ventiili või avades soojaveekraani.
- ▶ Lülitage seade sisse ja oodake mõni minut.
- ▶ Avage heitgaasitoru mõõtekoht (juhul kui sobiv mõõtekoht puudub, tuleb see vastavalt kehtivatele eeskirjadele luua).
- ▶ Viige mitme avaga sond kuni piirajani muhvi.
- ▶ Tihendage heitgaasitoru mõõtekoht.
- ▶ Vajutage nuppu  nii kaua, kuni ekraanil kuvatakse  (max nimisoojusvõimsus).
- ▶ Mõõtke CO-väärtus.
- ▶ Vajutage nuppu  nii kaua, kuni see enam ei põle. Ekraanil kuvatakse jälle pealevoolu temperatuur.
- ▶ Lülitada seade välja.
- ▶ Eemaldage mitme avaga sond.
- ▶ Sulgege heitgaasitoru mõõtekoht.

10.3 Suitsugaasi kao mõõtmine

Mõõtmiseks on vajalik heitgaasi mõõtesond ja põlemisõhu temperatuuriandur.

- ▶ Veenduge, et soojavarustus toimib, kontrollides avatud küttekeha ventiili või avades soojaveekraani.
- ▶ Lülitage seade sisse ja oodake mõni minut.
- ▶ Avage heitgaasitoru mõõtekoht (juhul kui sobiv mõõtekoht puudub, tuleb see vastavalt kehtivatele eeskirjadele luua).
- ▶ Viige heitgaasi mõõtesond heitgaasitorusse või leidke kõrgeima heitgaasitemperatuuriga koht.
- ▶ Tihendage heitgaasitoru mõõtekoht.
- ▶ Asetage põlemisõhu temperatuuriandur u. 100 mm kütteseadmest allapoole.
- ▶ Vajutage nuppu  nii kaua, kuni näidikul kuvatakse  (seadistatud maksimaalne küttevõimsus).
- ▶ Mõõtke heitgaasikadu või põlemistehniline toimeaste katla temperatuuril 60 °C.
- ▶ Vajutage nuppu  nii kaua, kuni see enam ei põle. Ekraanil kuvatakse jälle pealevoolu temperatuur.
- ▶ Lülitada seade välja.
- ▶ Võtke heitgaasi mõõtesond heitgaasitorust välja.
- ▶ Sulgege heitgaasitoru mõõtekoht.

11 Loodushoid / kasutuselt kõrvaldamine

Keskkonnahoid on üks Boschi kontserni tegevuse põhilustest. Toodete kvaliteet, ökonoomsus ja loodushoid on meie jaoks võrdväärse tähtsusega eesmärgid. Keskkonnahoiu seadusi ja normdokumente järgitakse rangelt.

Keskkonnahoidu arvestades kasutame parimaid võimalikke tehnilisi lahendusi ja materjale, pidades samal ajal silmas ka ökonoomsust.

Pakend

Pakendid tuleb saata asukohariigi ümbertöötlussüsteemi, mis tagab nende optimaalse taaskasutamise.

Kõik kasutatud pakkematerjalid on keskkonnahoidlikud ja taaskasutatavad.

Vana seade

Vanad seadmed sisaldavad kasutuskõlblikke materjale, mis tuleb suunata ümbertöötlemisele.

Konstruktsiooniosi on lihtne eraldada ja plastmaterjalid on märgistatud.

Nii saab erinevaid komponente sorteerida ja taaskasutusse või jäätmekäitlusse suunata.

12 Ülevaatus ja hooldus

Selleks et gaasikulu ja koormus keskkonnale jääks pika aja jooksul võimalikult väikeseks, soovime sõlmida volitatud spetsialistiga hooldus- ja ülevaatuslepingu, mis näeb ette iga-aastase ülevaatus- ja vajadusest sõltuva hoolduse.



OHTLIK: Plahvatusoht!

- ▶ Enne gaasikonstruktsioonide juures tööde alustamist tuleb sulgeda gaasiventil.
- ▶ Pärast gaasikonstruktsioonidega seotud tööde lõpetamist tuleb kontrollida nende hermeetilisust.



OHTLIK: Mürgistusoht!

- ▶ Pärast tööde lõpetamist suitsugaasikonstruktsioonide juures tuleb kontrollida lekete puudumist.



OHTLIK: Elektrilöögi oht!

- ▶ Enne elektritööde alustamist tuleb elektritööde (230 V vahelduvvool) katkestada (kaitse, kaitseüliti) ja tõkestada kogemata sisselülitamise võimalus.



HOIATUS: Põletusoht!

Kuum vesi võib tekitada raskeid põletusi.

- ▶ Enne vett sisaldavate detailide käsitlemist tuleb seade tühjendada.



TEATIS: Väljuv vesi võib Heatronicut kahjustada.

- ▶ Vett juhtivate osade juures töötades tuleb Heatronic kinni katta.

Oluline info



Ülevaade tõrgetest on esitatud lk 41.

- Vaja läheb järgmisi mõõteseadmeid:
 - elektrooniline suitsugaasi mõõteseadme CO₂, O₂, CO ja suitsugaasi temperatuuri mõõtmiseks
 - Manomeeter 0–30 mbar (täpsus min 0,1 mbar)
- Eritööriistad ei ole vajalikud.
- Lubatud määrded on:
 - Veega kokkupuutuvatele detailidele: Unisilikoon L 641 (8 709 918 413)
 - Keermesühendused: HfT 1 v 5 (8 709 918 010).
- ▶ Termopastaks tuleb kasutada toodet nr 8 719 918 658.
- ▶ Kasutada on lubatud ainult originaalvaruosi!
- ▶ Varuosi tuleb tellida varuosakataloogi põhjal.
- ▶ Vahetada eemaldatud O-rõngastihendid uute vastu.

Pärast ülevaatus/hooldust

- ▶ Kõik lahti keeratud keermesühendused tuleb kinni keerata.
- ▶ Rakendada seade uuesti tööle (→ lk. 21).
- ▶ Kontrollida, et ühenduskohtades ei esine leket.

12.1 Erinevate tööetappide kirjeldus

12.1.1 Viimasena salvestatud tõrke vaatamine (hooldusfunktsioon 6.A)

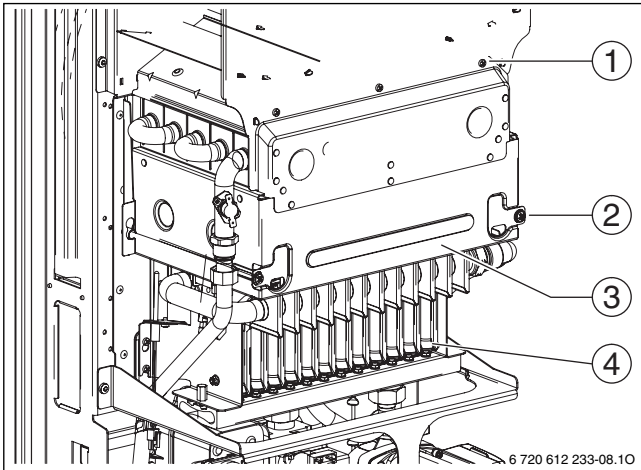
- ▶ Valida hooldusfunktsioon 6.A (→ lk 28).



Ülevaade tõrgetest on esitatud lk 41.

12.1.2 Põleti vanni, düüside ja põletite puhastamine

- ▶ Keerake külgedelt lahti kaks ülemist kruvi [1] ja kaks alumist kruvi [2].
- ▶ Tõmmake põletikambri kaas [3] suunaga ette välja.

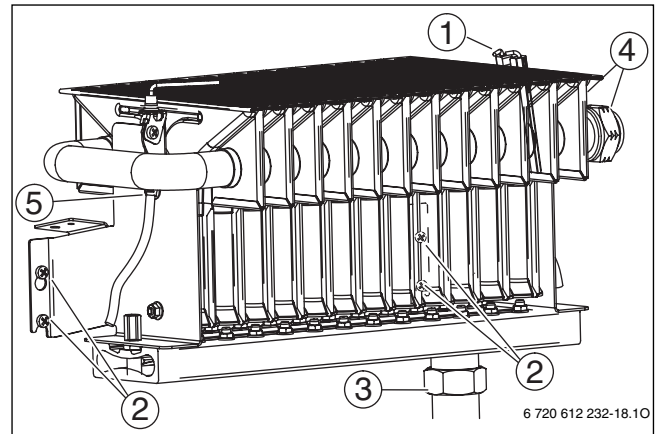


Joon. 43 Põleti avamine

- [1] Põletikambri kaane ülemine kruvi
- [2] Põletikambri kaane alumine kruvi
- [3] Põletikambri kaas
- [4] Põletisõlm

- ▶ Tõmmata süüteelektroodide pistikühendus [1] ettevaatlikult lahti (→ joon.) 44.
- ▶ Tõmmata leegi järelvalve elektroodi pistikühendus [5] ettevaatlikult lahti.
- ▶ Sulgeda peale- ja tagasivool (küte).
- ▶ Tühjendada seade.
- ▶ Keerata toruühendused [4] lahti.
- ▶ Vabastada põleti all olev gaasitoru kroonmutter [3]

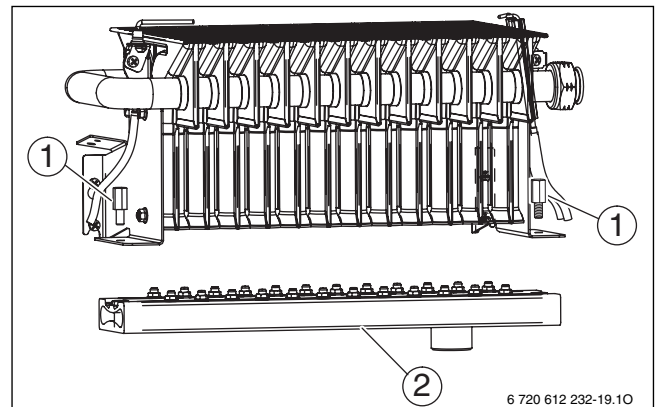
- ▶ Keerata lahti neli kinnituskruvi [2] ja eemaldada põletisõlm ettevaatlikult.



Joon. 44 Põletisõlm

- [1] Süüteelektroodi pistikühendus
- [2] Põletisõlme kinnituskruvid
- [3] Gaasitoru kroonmutter
- [4] Toruühendused
- [5] Leegi järelvalve elektroodi pistikühendus

- ▶ Vabastage kruvid [1] ja eemaldage düüsvarras [2] (→ joon. 45).
- ▶ Puhastage põleti harjaga, et tagada lamellide ja düüside puhtus. **Ärge puhastage düüse metallvardaga.**
- ▶ Kontrollige gaasiseadistust, (→ lk 31)

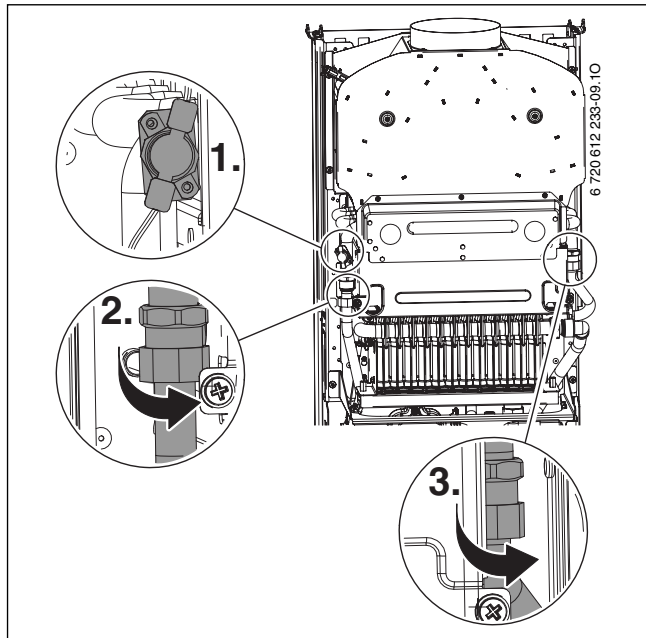


Joon. 45

- [1] Düüsvarda kinnituspunktid
- [2] düüsvarras

12.1.3 Puhastada soojusvaheti

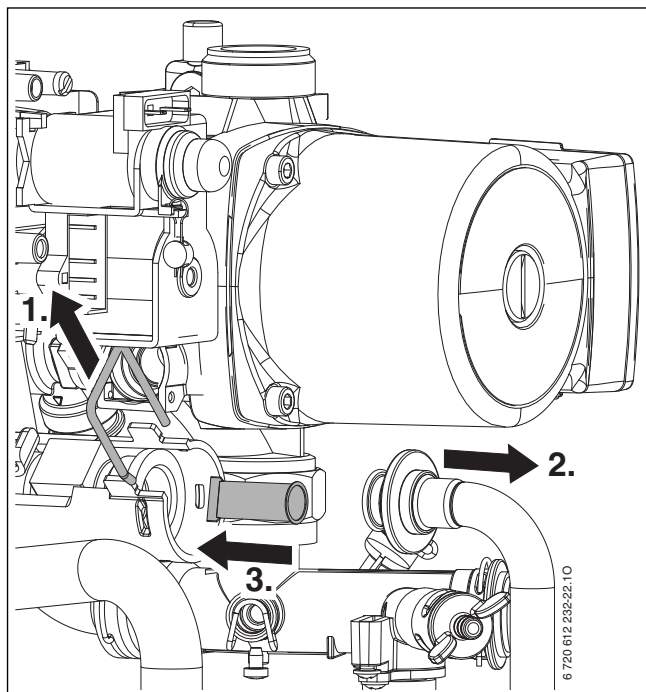
- ▶ Võtke ära põletikambri esisein ja põleti (→ joon. 43).
- ▶ Võtke ära kaabel, keerake lahti kruviühendused ja tõmmake soojusplokk ette välja.
- ▶ Puhastage soojusplokk vees nõudepesuvahendia ja monteerige tagasi.
- ▶ Painutage soojusploki võimalikud paindunud lamellid ettevaatlikult sirgeks.



Joon. 46

12.1.4 Sõel külmaveetorus

- ▶ Keerake külmaveetoru lahti ja kontrollige sõela puhtust.



Joon. 47

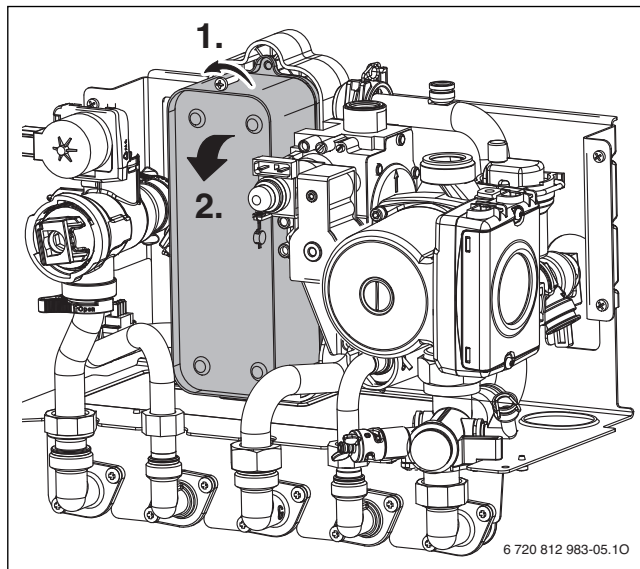
12.1.5 Plaatsoojusvaheti

Tarbevee soojendamise ebapiisava võimsuse korral:

- ▶ Kontrollida, et külma vee torus olev sõel ei ole määrdunud (→ lõik 36).
 - ▶ Eemaldada plaatsoojusvaheti ja vahetada see välja.
- või-**
- ▶ Eemaldada katlakivi vääristerasele (1.4401) ette nähtud katlakivi eemaldusvahendiga.

Plaatsoojusvaheti eemaldamine:

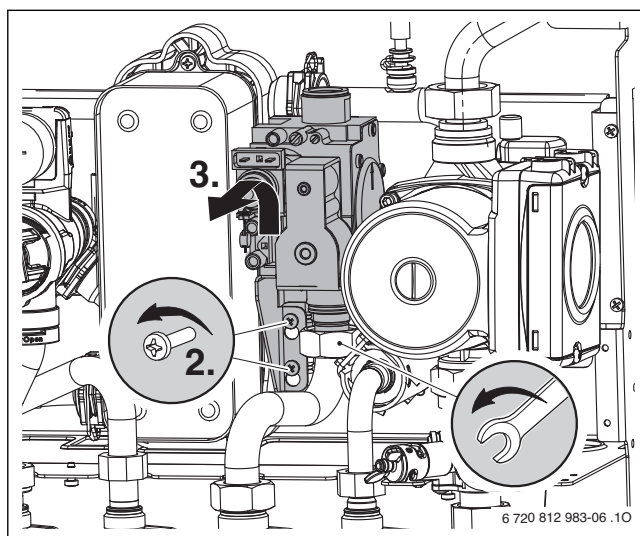
- ▶ Eemaldage plaatsoojusvaheti ülaoast kruvi ja võtke plaatsoojusvaheti välja.
- ▶ Asetage kohale uus plaatsoojusvahetikoos uute tihenditega ja kinnitage kruviga.



Joon. 48

12.1.6 Gaasiarmatuur

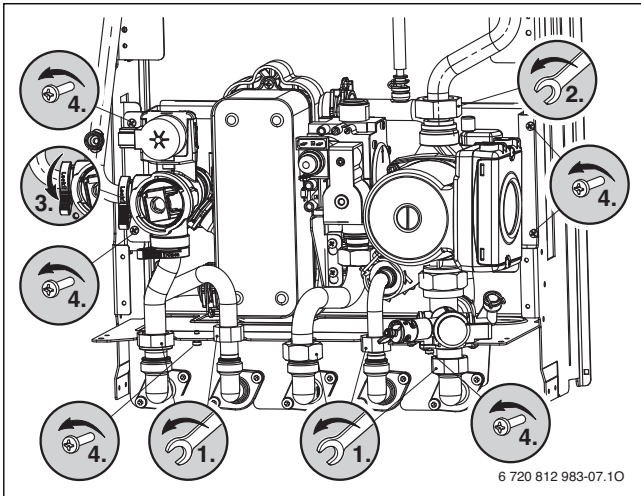
- ▶ Demonteerige põleti/ühendustoru (→ peatükk 12.1.2).
- ▶ Lahutage elektrilised pistikühendused.
- ▶ Keerake lahti gaasi ühendustoru.
- ▶ Keerake lahti kaks kruvi, lükake gaasiarmatuur koos tugiplekiga üles ja võtke kruvide küljest ära.



Joon. 49

12.1.7 Hüdraulikaseade

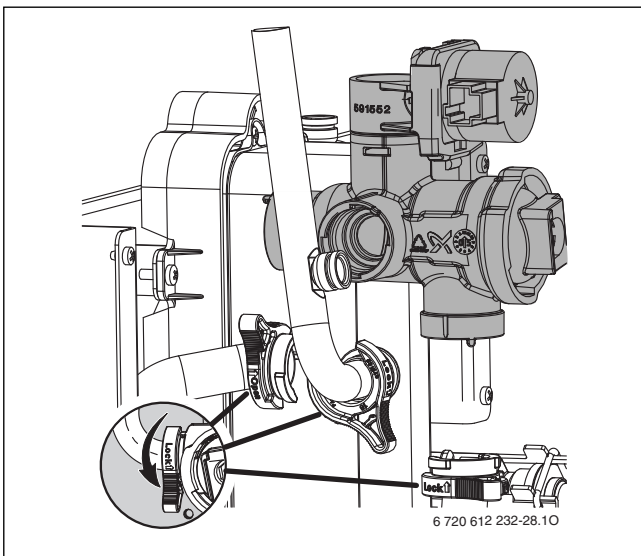
- ▶ Keerake lahti/eemaldage toruühendused.
- ▶ Keerake lahti pumba ülaosas olev toruühendus.
- ▶ Keerake lahti 3-suuna-ventiili kiirliides.
- ▶ Keerake lahti kuus kruvi ja võtke kogu hüdraulika välja.



Joon. 50

12.1.8 Kolmesuunaventiil

- ▶ Keerake lahti kolm kiirliidest.
- ▶ Võtta kolmesuunaventiil suunaga üles välja.

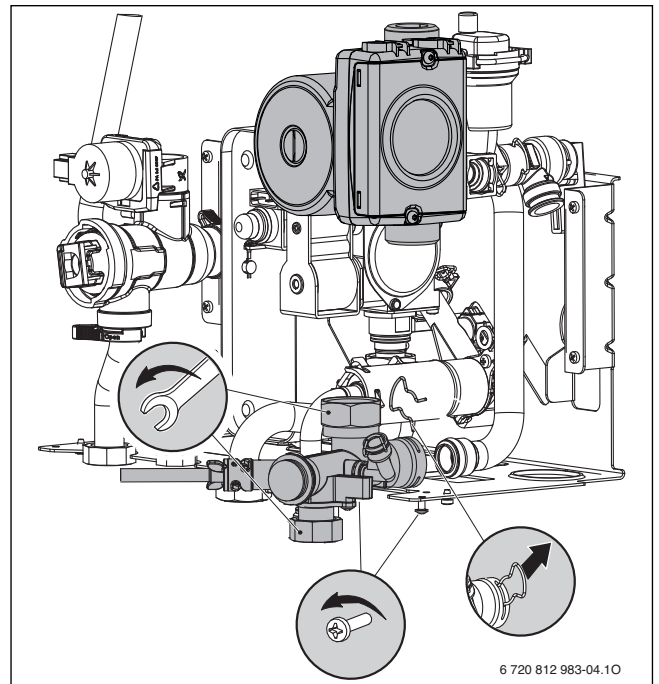


Joon. 51

12.1.9 Pump ja tagasivoolujaotur

- ▶ Keerake lahti pumba alaosas olev toruühendus ja võtke pump ülevalt ära.
- ▶ Eemaldage tagasivoolujaoturi tagumiselt ühenduselt klamber.
- ▶ Keerake kütteseadme tagasivoolutoru keermühendus lahti.

- ▶ Eemaldage kaks kinnituskrugi ja tõmmake tagasivoolujaotur eest ära.



Joon. 52

12.1.10 Paisupaagi kontrollimine (vt ka lk 15)

Paisupaaki tuleb vastavalt standardile DIN 4807, Osa 2, lõikele 3.5 kontrollida kord aastas.

- ▶ Vabastada seade rõhu alt.
- ▶ Vajadusel tuleb paisupaagi eelrõhk viia küttesüsteemi staatilisele kõrgusele.

12.1.11 Kütte kaitseventiili kontrollimine

Selle eesmärgiks on kütteseadet ja kogu paigaldust võimaliku tekkiva ülerõhu eest kaitsta. Algseadistusena rakendub ventiil, kui küttevee kontuuris on saavutatud umbes 3 bar rõhk.

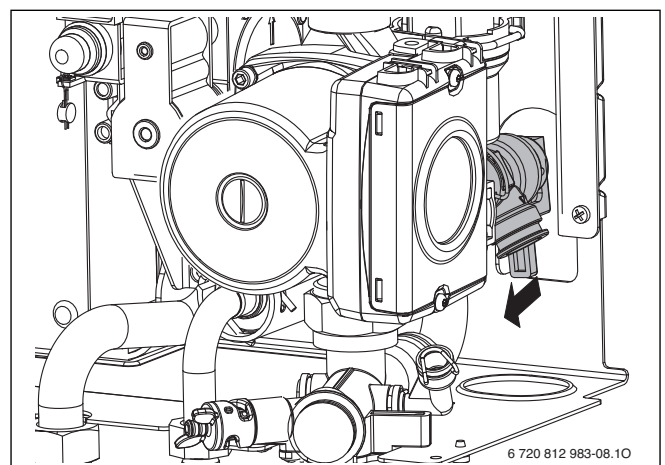


HOIATUS:

- ▶ Kaitseklappi ei tohi mitte mingil juhul sulgeda.
- ▶ Paigaldage kaitseventiil väljavoolu suunas.

Kaitseventiili käsitsi avamiseks:

- ▶ Vajutage kangi.



Joon. 53 Kaitseklapp (küttekontuur)

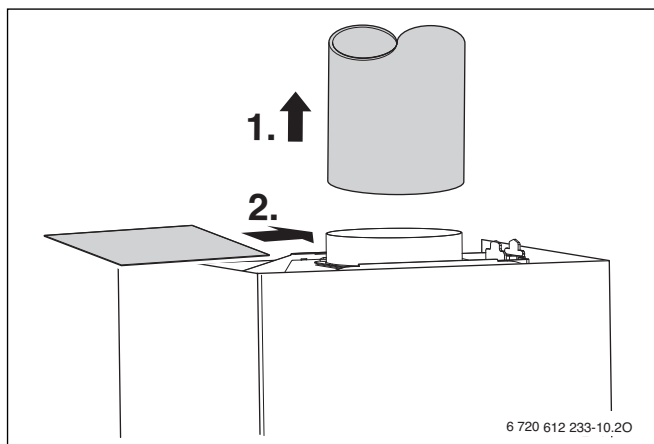
Sulgemiseks:

- ▶ Laske hoob lahti.

12.1.12 Heitgaasikontrollide kontrollimine

Heitgaasikontroll [31] voolukaitse juures, → lk 8.

- ▶ Lülitage seade sisse.
- ▶ Seadistage seade maksimaalsele nimisoojusvõimsusele (→ lk 31).
- ▶ Kontrollige maksimaalse nimisoojusvõimsuse düüsi rõhku.
- ▶ Tõstke heitgaasitoru üles ja katke heitgaasimuhv plekiga.



Joon. 54

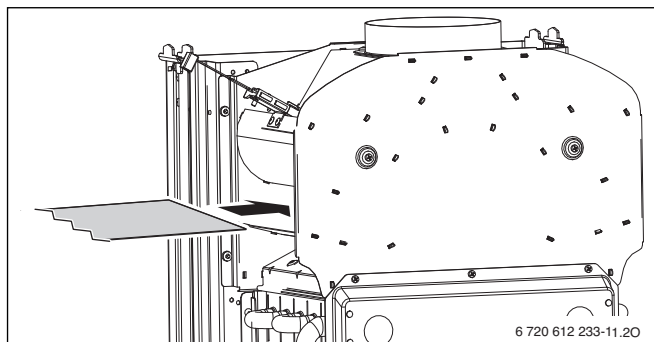
- ▶ Seade lülitub vähem kui 2 minuti pärast välja. Ekraanil kuvatakse **A4**.
- ▶ Eemaldage plaat ja paigaldage heitgaasitoru tagasi. U. 12 minuti pärast lülitub seade automaatselt jälle sisse.



Peaülitist sisse ja välja lülitades saab 12-minutilise taassisselülitusaja kustutada.

Heitgaasikontroll [27] põletikambri juures, → lk 8.

- ▶ Lülitage seade sisse.
- ▶ Seadke seade max nimisoojusvõimsusele, (→ lk 31).
- ▶ Oodata 7 minutit.
- ▶ Eemaldada kate.
- ▶ Asetage plaat voolukaitse vahele.



Joon. 55

- ▶ Paigaldada ümbris.
- ▶ Seade lülitub välja. Ekraanil kuvatakse **A2**.
- ▶ Eemaldada kate.
- ▶ Eemaldage plaat. Seade lülitub jälle sisse.
- ▶ Paigaldada ümbris.



Kui 5 minuti pärast toimub uus väljalülitus, lülitub seade uuesti sisse alles 20 minuti pärast.

- ▶ Taastage normaalrežiim, → lk 32.

12.1.13 Küttesüsteemi töörohu seadmine



TEATIS: Seadme kahjustamise oht.

- ▶ Küttevett tohib lisada ainult külma seadme korral.

Manomeetrinäit

1 bar	Minimaalne täiterõhk (külma süsteemi korral)
1–2 bar	Optimaalne täiterõhk
3 bar	Maksimaalset täiterõhku ei tohi küttevete suurimal temperatuuril ületada (kaitseventiil avatud).

Tab. 15

- ▶ Kui osuti on alla 1 bar (külmal süsteemil): lisage vett, kuni osuti on 1 bar ja 2 bar vahel.



Enne küttevete lisamist tuleb voolik veega täita. Nii välditakse õhu sattumist küttevette.

- ▶ Kui rõhk ei püsi: kontrollige paisupaagi ja küttesüsteemi lekkekindlust.

12.1.14 Elektriakaablite kontrollimine

- ▶ Kontrollida, et elektriakablitel ei ole mehaanilisi kahjustusi ja vahetada kahjustunud kaablid välja.

12.1.15 Muude komponentide puhastamine

- ▶ Puhastage elektroodid. Kulumismärkide korral tuleb elektroodid välja vahetada.

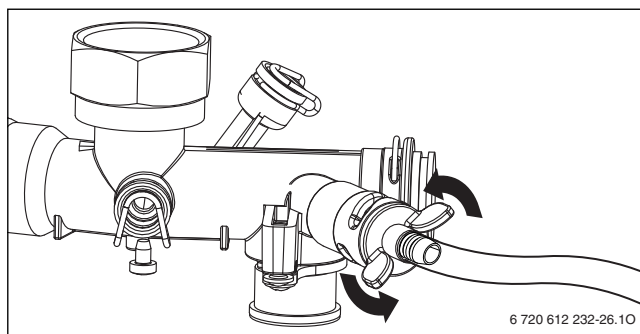
12.2 Gaasikütteseadme tühendamise

Küttekontuur

Selleks et kütteseadet tühendada saaks, peab selle madalaimas punktis tühenduskraan olema.

Kütteseadme tühendamiseks:

- ▶ Avage tühenduskraan ja laske küttevool ühendatud vooliku kaudu välja voolata.



Joon. 56

Soojaveekontuur

Sooja vee ahela saab ülerõhuventiili kaudu tühendada.

- ▶ Sulgege külma vee juurdevool.
- ▶ Keerake sooja vee veevõtukoht täiesti lahti.
- ▶ Tehke ülerõhuventiil täiesti lahti.

12.3 Ülevaatus ja hoolduse kontroll-loend (hooldus- ja ülevaatusprotokoll)

Kuupäev						
1	Heatronic näidikul avada viimane salvestatud tõrge, hooldusfunktsioon 6.A (→ lk 35).					
2	Kontrollida sõela külmaveetorus (→ lk. 36).					
3	Visuaalselt kontrollida õhu-/suitsutoru.					
4	Kontrollige põleti vannu, düüse ja põletit, (→ lk 35).					
5	Kontrollida soojusvahetit (→ lk. 36).					
6	Kontrollige gaasirõhku (→ lk 32).	mbar				
7	Kontrollida gaasiseadistust (→ lk 31)					
8	Kontrollida, et gaasi- ja veetorustikus ei esine leket (→ lk 19).					
9	Kontrollida, et paisupaagi eelrõhk vastab küttesüsteemi staatilisele kõrgusele.	mbar				
10	Kontrollida küttesüsteemi tööõhku (→ lk. 38).	mbar				
11	Kontrollige automaatse ventilaatori lekkekindlust ning seda, kas kork on lahti.					
12	Kontrollida, et elektrikaablitel ei esine kahjustusi.					
13	Kontrollida küttesüsteemi juhtseadme seadeid.					
14	Kontrollida küttesüsteemi juurde kuuluvaid seadmeid.					
15	Kontrollida seadistatud hooldusfunktsioone.					


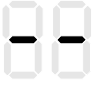





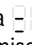




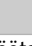


Tab. 16

13 Näidud näidikul

Näidikul näidatakse järgmisi näite (tabel 17 ja 18):

Näidatav väärtus	Kirjeldus	Vahemik
Number või täht, punkti järel täht	Hooldusfunktsioon (→ tabel 11/ 12, lk 25)	
Täht ja seejärel number või täht	Törke number vilgub (→ tabel 19, lk 41)	
Kaks numbrit	Kümnendväärtus nt pealevoolutemperatuur	00..99
U ja seejärel 0..9	Kümnendväärtus; 100..109 näidatakse kujul U0..U9	0..109
Üks number ja seejärel kaks korda kaks numbrit	Kümnendarv (kolm numbrit); esimest numbrit näidatakse vaheldumisi kahe viimase numbriga (nt (1...69 väärtuse 169 korral)	0..999
Kaks kriipsu ja seejärel kaks korda kaks numbrit	Kodeerimispistiku number; väärtust näidatakse kolme sümbolipaarina: 1. kaks kriipsu 2. esimene numbripaar 3. teine numbripaar (nt: -- 10 04)	9999
Kaks tähte ja seejärel kaks korda kaks numbrit	Versiooni number; väärtust näidatakse kolme sammuga: 1. esimene tähepaar 2. esimene numbripaar 3. teine numbripaar (nt: CF 10 20)	


Tab. 17 Näidikul esitatav info

Erinäidud	Kirjeldus
	Ühe nupu vajutamise kinnitus (v.a lähtestusnupp).
	Kinnitus kahe nupu üheaegsel vajutamisel.
	Kinnitus, kui nuppu  vajutatakse kauem kui 3 sekundit (salvestamise funktsioon).
	Näidikul näidatakse vaheldumisi pealevoolutemperatuuri ja  . Katel töötab 15 minutit minimaalse nimisoojusvõimsusega.
	Näidikul näidatakse vaheldumisi pealevoolutemperatuuri ja  . Seade töötab maksimaalsena seatud nimisoojusvõimsusega küttesrežiimil, → hooldusfunktsioon 1.A .
	Näidikul näidatakse vaheldumisi pealevoolutemperatuuri ja  . Katel töötab 15 minutit maksimaalse nimisoojusvõimsusega.
	Õhueleemaldusfunktsioon on aktiivne, → hooldusfunktsioon 2.C .
	Näidikul näidatakse vaheldumisi pealevoolutemperatuuri ja  . Küttesüsteemi pump on blokeeritud.
	Välitemperatuuri alusel töötava juhtseadme pörandakuivatamise funktsioon (dry function) (→ kasutusjuhend) või ehitise kuivatamise funktsioon (→ hooldusfunktsioon 7.E) on rakendatud.
	Nupulukustus on sisse lülitatud. Nupulukustuse vabastamiseks tuleb vajutada seni, kuni näidikul kuvatakse pealevoolutemperatuur (→ lõik 7.9, lk 24).


Tab. 18 Näidiku erinäidud

14 Töötõrked


14.1 Tõrgete kõrvaldamine

 **OHTLIK:** Plahvatusoht!


- ▶ Enne gaasikonstruktsioonide juures tööde alustamist tuleb sulgeda gaasiventil.
- ▶ Pärast gaasikonstruktsioonidega seotud tööde lõpetamist tuleb kontrollida nende hermeetilisust.

 **OHTLIK:** Mürgistusohu!

- ▶ Pärast tööde lõpetamist suitsugaasikonstruktsioonide juures tuleb kontrollida lekete puudumist.

 **OHTLIK:** Elektrilöögi oht!

- ▶ Enne elektritööde alustamist tuleb elektritoided (230 V vahelduvvool) katkestada (kaitse, kaitseülilülit) ja tõkestada kogemata sisselülitamise võimalus.

 **HOIATUS:** Põletusoht!

Kuum vesi võib tekitada raskeid põletusi.

- ▶ Enne vett sisaldavate detailide käsitlemist tuleb seade tühjendada.

14.2 Näidikul näidatavad tõrked

Näidik	Kirjeldus	Kõrvaldamine
A1	Elektrooniline küttesüsteemi pump on kuivalt töötanud.	Kontrollida süsteemi täitesurvet, vajaduse korral täita uuesti ja eemaldada õhk.
A2, C3	Suitsugaasi väljumine põletikambri.	▶ Kontrollida soojusvaheti määrdumise suhtes.
A3	Heitgaasi temperatuuriandurit ei tuvastatud.	▶ Kontrollida, et suitsugaasi temperatuurianduril või ühenduskaablil ei ole katkestust.
A4	Voolukaitses eritub heitgaasi.	▶ Kontrollige heitgaasi teed.
A6	Põletikambri temperatuuriandurit ei tuvastatud.	▶ Kontrollige, ega põletikambri temperatuuriandur või ühenduskaabel ei ole purunenud.
A7	Sooja tarbevee temperatuuriandur on rikkis.	▶ Kontrollida, et temperatuurianduril ja ühenduskaablil ei ole katkestust ega lühist, vajaduse korral vahetada need välja. ▶ Koodipistik tuleb õigesti ühendada, vajaduse korral välja vahetada.
A8	Andmeside on katkenud.	▶ Kontrollida siini kasutajate ühenduskaableid, vajaduse korral vahetada välja. ▶ Kontrollida juhtseadet, vajaduse korral välja vahetada.
A9	Sooja vee temperatuuriandur ei ole õigesti paigaldatud.	▶ Kontrollige paigalduskohta, vajadusel demonteerige temperatuuriandur ja monteeri koos soojusjuhtivuspastaga tagasi.
B1	Koodipistikut ei tuvastatud.	▶ Koodipistik tuleb õigesti ühendada, vajaduse korral välja vahetada.
b2/b3	Sisemine andmeviga.	▶ Heatronicu algseadistuste taastamine (→ hooldusfunktsioon 8.E)
CC	Välitemperatuuri andurit ei tuvastatud.	▶ Kontrollida välitemperatuuri anduril ja ühendusjuhtmel katkestuse puudumist, vajaduse korral vahetada. ▶ Ühendada välitemperatuuri andur nõuetekohaselt klemmidega A ja F.
d3	Temperatuuri kontrollseadis TB1 on rikkis. Väline kaitse on rakendunud. Temperatuuri kontrollseadis on blokeeritud.	▶ Kontrollida temperatuuri kontrollseadise ja ühenduskaabli katkestuse või lühise puudumist, vajaduse korral vahetada välja. ▶ Temperatuuri kontrollseadis TB1 on rakendunud. Puudub sild 8 - 9 või sild PR - PO. ▶ Vabastada temperatuuri kontrollseadis blokeerimist.
d4	Temperatuurilangus on liiga suur.	▶ Kontrollige pumpa, möödaviigukaablit ja süsteemirõhku.
d7	Gaasiarmatuuri viga.	▶ Kontrollige ühenduskaablit. ▶ Kontrollida gaasiarmatuuri, vajaduse korral vahetada välja.

Tab. 19




TEATIS: Väljuv vesi võib Heatronicut kahjustada.

- ▶ Vett juhtivate osade juures töötades tuleb Heatronic kinni katta.

Heatronic kontrollib kõigi ohutus-, reguleerimis- ja juhtimiskomponentide tööd.

Juhul, kui töö ajal rike tekib, kuvatakse see näidikul ja lähtestusnupp võib vilkuda.

Kui reset-nupp vilgub:

- ▶ Hoida lähtestusnupu allavajutatuna, kuni näidikule ilmub  . Seade hakkab uuesti tööle ja näidatakse pealevoolutemperatuuri.

Kui reset-nupp ei vilgu:

- ▶ lülitage seade välja ja uuesti sisse. Seade hakkab uuesti tööle ja näidatakse pealevoolutemperatuuri.



Ülevaade tõrgetest on esitatud lk. 41.

Ülevaade näidiku näitudest on esitatud lk. 40.

Kui tõrget ei õnnestu kõrvaldada:

- ▶ kontrollida trükkplaati, vajaduse korral vahetada see välja ja seada hooldusfunktsioone.

Näidik	Kirjeldus	Kõrvaldamine
E0	Suitsugaasi kontrollseadise enesekontrolli ei saanud läbi viia või see katkestati.	▶ Vahetada trükkplaat välja.
E2	Pealevoolu temperatuuriandur on rikkis.	▶ Kontrollida, et temperatuurianduril ja ühenduskaablil ei ole katkestust ega lühist, vajaduse korral vahetada need välja.
E9	Soojusvaheti-temperatuuripiirik on rakendunud.	<ul style="list-style-type: none"> ▶ Kontrollida, et soojusvaheti temperatuuripiirikul ja ühendusjuhtmel ei ole katkestust ega lühist, vajadusel välja vahetada. ▶ Kontrollida küttesüsteemi tööõhku. ▶ Kontrollida temperatuuripiirikut, vajaduse korral välja vahetada. ▶ Kontrollida pumba käivitamist, vajaduse korral pump välja vahetada. ▶ Kontrollida kaitset trükkplaadil, vajadusel välja vahetada. ▶ Eemaldada seadmest õhk. ▶ Kontrollida veesüsteemi soojusvahetit, vajaduse korral vahetada see välja.
EA	Leeki ei tuvastata.	<ul style="list-style-type: none"> ▶ Kontrollida kaitsejuhi ühendust. ▶ Kontrollida, kas gaasiventiil on avatud. ▶ Kontrollida gaasiühenduse voolurõhku, vajadusel korrigeerida. ▶ Kontrollida elektritoiteühendust. ▶ Kontrollida elektroode ja juhet, vajaduse korral vahetada välja. ▶ Kontrollida suitsugaasisüsteemi, vajaduse korral puhastada või remontida. ▶ Kontrollida või vajadusel korrigeerida gaasiseadistust. ▶ Maagaasi korral: kontrollida välist gaasivoolu andurit, vajaduse korral vahetada. ▶ Ruumiõhust sõltuva kasutusviisi korral kontrollida ruumiõhu mahtu või ventilatsiooniavasid. ▶ Puhastada soojusvaheti. ▶ Kontrollida gaasiarmatuuri, vajaduse korral vahetada välja. ▶ Koodipistik tuleb õigesti ühendada, vajaduse korral välja vahetada. ▶ Kahefaasiline toitevõrk (IT): 2 M Ω - paigaldada takisti trükkplaadi võrguühenduse PE ja N vahele.
F0	Seesmine tõrge.	<ul style="list-style-type: none"> ▶ Hoida lähtestusnuppu allavajutatuna, kuni näidikule ilmub  . Pärast nupu vabastamist käivitub seade uuesti. ▶ Kontrollida elektrilisi pistikkontakte ja süütejuhtmeid, vajaduse korral vahetada. ▶ Kontrollida või vajadusel korrigeerida gaasiseadistust.
F1	Sisemine andmeviga.	▶ Taastada Heatronicu algseadistused (→ hooldusfunktsioon 8.E).
F7	Kuigi põleti on välja lülitatud, tuvastatakse leek.	<ul style="list-style-type: none"> ▶ Kontrollida elektroode, vajaduse korral vahetada välja. ▶ Kontrollida suitsugaasisüsteemi, vajaduse korral puhastada või remontida. ▶ Kontrollida, et trükkplaat ei ole niiske, vajaduse korral tuleb seda kuivatada.
FA	Pärast gaasi väljalülitamist: Tuvastatakse leek.	<ul style="list-style-type: none"> ▶ Kontrollida gaasiarmatuuri, vajaduse korral vahetada välja. ▶ Kontrollida elektroode ja ühenduskaablit, vajaduse korral vahetada need välja. ▶ Kontrollida suitsugaasisüsteemi, vajaduse korral puhastada või remontida.
Fd	Vajutati kogemata reset-nuppu.	<ul style="list-style-type: none"> ▶ Hoida lähtestusnuppu allavajutatuna, kuni näidikule ilmub  . ▶ Kontrollida soojusblokeeringu temperatuuripiiriku ja gaasiarmatuuri juhtmekimbul massiühenduse puudumist.

Tab. 19

14.3 Törked, mida näidikul ei näidata

Seadme töötörked	Körvaldamine
Liiga suur põlemismüra; undamine	<ul style="list-style-type: none"> ▶ Koodipistik tuleb õigesti ühendada, vajaduse korral välja vahetada. ▶ Kontrollida gaasiliiki. ▶ Kontrollida gaasiühenduse voolurõhku, vajadusel reguleerida. ▶ Kontrollida suitsugaasisüsteemi, vajaduse korral puhastada või remontida. ▶ Kontrollida gaasisseadistust või vajadusel vahetada gaasiarmatuur välja.
Voolamismüra.	▶ Reguleerida küttepumba klemmikarbis õigeks pumba pöörete arv.
Kuumenemine kestab liiga kaua	▶ Reguleerida küttepumba klemmikarbis õigeks pumba pöörete arv.
Suitsugaasiväärtused ei ole korras; CO-väärtused on liiga kõrged	<ul style="list-style-type: none"> ▶ Kontrollida gaasiliiki. ▶ Kontrollida gaasiühenduse voolurõhku, vajadusel reguleerida. ▶ Kontrollida suitsugaasisüsteemi, vajaduse korral puhastada või remontida. ▶ Kontrollida gaasisseadistust või vajadusel vahetada gaasiarmatuur välja.
Süüde liiga tugev, liiga nõrk	<ul style="list-style-type: none"> ▶ Kontrollida gaasiliiki. ▶ Kontrollida gaasiühenduse voolurõhku, vajadusel reguleerida. ▶ Kontrollida elektritoiteühendust. ▶ Kontrollida elektroode ja juhet, vajaduse korral vahetada välja. ▶ Kontrollida suitsugaasisüsteemi, vajaduse korral puhastada või remontida. ▶ Kontrollida gaasisseadistust või vajadusel vahetada gaasiarmatuur välja. ▶ Maagaasi korral: kontrollida välist gaasivoolu andurit, vajaduse korral vahetada. ▶ Kontrollida põletit, vajaduse korral vahetada see välja.
Ületatakse ettenähtud pealevoolutemperatuuri (nt juhtseadme FW-500 kaudu)	<ul style="list-style-type: none"> ▶ Lülitada töösükli muutmise automaatne blokeering välja, s.t seada väärtuseks 0. ▶ Seada vajalik töösükli blokeering, nt põhiseadistus 3 minutit.
Sooja vee väljavoolutemperatuuri ei saavutata	<ul style="list-style-type: none"> ▶ Koodipistik tuleb õigesti ühendada, vajaduse korral välja vahetada. ▶ Kontrollida turbiini, vajaduse korral vahetada see välja.
Heatronic vilgub (s.t kõik nupud, kõik näidiku segmendid, põleti märgutuli jne vilguvad)	▶ Vahetada kaitse Si 3 (24 V).

Tab. 20 Törked, mida näidikul ei näidata

14.4 Anduri andmed

14.4.1 Välistemperatuuri andur (välistemperatuuri alusel töötava juhtseadme korral (lisavarustus))

Välistemperatuur/ °C mõõtetolerants ± 10%	Takistus (Ω)
-20	2 392
-16	2 088
-12	1 811
-8	1 562
-4	1 342
0	1 149
4	984
8	842
10	781
15	642
20	528
25	436

Tab. 21

14.4.2 Pealevoolu- ja sooja tarbevee temperatuuriandur

Temperatuur/ °C mõõtmistolerants ± 10 %	Takistus (k Ω)
0	33 242
10	19 947
20	12 394
30	7947
40	5242
50	3548
60	2459
70	1740
80	1256
90	923

Tab. 22

14.4.3 Suitsugaasi kontrollseadis (tõmbestabilisaator)

Temperatuur/ °C mõõtmistolerants ± 10 %	Takistus (Ω)
0	≥ 28000
10	18 361
20	12161
30	8276
40	5736
50	4067
60	2949
70	2177
80	1634
90	1245
100	961
110	752
120	595
130	477
140	386
150	315
160	260
170	218
180	≤ 184

Tab. 23

14.4.4 Heitgaaside kontroll (põletikamber)

Temperatuur/ °C mõõtmistolerants ± 10 %	Takistus (Ω)
10	201 660
20	125 470
30	80 223
40	52 589
50	35 272
60	24 161
70	16 874
80	11 998
90	8674
100	6369
110	4744
120	3581
130	2737
140	2117
150	1655

Tab. 24

14.5 Koodipistik

Seade	Arv
GS4000W 24 C 23 (maagaas)	1588
GS4000W 24 C 23 (vedelgaas)	1589

Tab. 25

15 Kütte-/soojaveevõimsuse seadeväärtused

Gaasiliik	Wobbe indeks temperatuuril 15 °C, ja rõhul 1013 mbar (kWh/ m ³)	Düüsirõhk (mbar)		Gasiläbivoolukogus (l/min)
		23	31	23
	Kütteväärtus 15 °C, H _I B (kWh/ m ³)	14,9	25,6	9,5
	Põlemisväärtus 0 °C, H _s (kWh/ m ³)			11,1
Seade	Võimsus (kW)			
GS4000W 24 C 23	10,8	2,6	8,0	21,0
	12,1	3,2	10,0	23,5
	13,4	3,9	12,3	26,1
	14,8	4,6	14,7	28,6
	16,1	5,4	17,4	31,1
	17,4	6,3	20,3	33,7
	18,7	7,2	23,4	36,2
	20,0	8,1	26,5	38,6
	21,4	9,0	30,0	41,2
	22,7	10,1	33,7	43,7
	24,0	11,1	37,6	46,0

Tab. 26

16 Seadme kasutuselevõtmise protokoll

Klient / süsteemi kasutaja:			
Perekonnanimi, eesnimi	Tänav, maja nr		
Telefon/faks	Sihtnumber, asula		
Süsteemi paigaldaja:			
Tellimuse number:			
Seadme tüüp:	(Iga seadme jaoks tuleb täita eraldi protokoll!)		
Seerianumber:			
Kasutuselevõtmise kuupäev:			
<input type="checkbox"/> Üksikseade <input type="checkbox"/> Kaskaad, seadmete arv:			
Paigaldusruum:	<input type="checkbox"/> kelder <input type="checkbox"/> põõning muu:		
	Öhuavad: Arv:, suurus: umbes cm²		
Gaasiseaded ja suitsugaasi mõõtmine:			
Seadistatud gaasiliik: <input type="checkbox"/> maagaas H <input type="checkbox"/> maagaas L <input type="checkbox"/> maagaas LL <input type="checkbox"/> propaan <input type="checkbox"/> butaan			
Gaasiühenduse voolurõhk:	mbar	Gaasiühenduse staatiline rõhk:	mbar
Seatud maksimaalne soojusvõimsus:	kW	Seatud minimaalne soojusvõimsus:	kW
Gaasi vooluhulk maksimaalse nimisoojusvõimsuse korral:	l/min	Gaasi vooluhulk minimaalse nimisoojusvõimsuse korral:	l/min
Kütteväärtus H _{ig} :	kWh/m ³		
Gaasiseadistus maksimaalse nimisoojusvõimsuse korral:	mbar	Gaasiseadistus minimaalse nimisoojusvõimsuse korral:	mbar
Mõõdetud suitsugaasi kadu maksimaalselt seadistatud nimisoojusvõimsuse korral:	%	Mõõdetud suitsugaasi kadu minimaalse nimisoojusvõimsuse korral:	%
CO maksimaalse soojusvõimsuse korral:	ppm	CO minimaalse soojusvõimsuse korral:	ppm
Suitsugaasi temperatuur maksimaalse soojusvõimsuse korral:	°C	Suitsugaasi temperatuur minimaalse soojusvõimsuse korral:	°C
		:	
Mõõdetud maksimaalne pealevoolutemperatuur:	°C	Mõõdetud minimaalne pealevoolutemperatuur:	°C
Veesüsteem:			
<input type="checkbox"/> Hüdrauliline ühtlusti, tüüp:		<input type="checkbox"/> Täiendav paisupaak	
<input type="checkbox"/> Küttesüsteemi pump:		Maht/eelrõhk:	
		Kas automaatne õhueraldi on olemas?	
		<input type="checkbox"/> jah <input type="checkbox"/> ei	
<input type="checkbox"/> Boiler/tüüp/arv/küttepinna võimsus:			
<input type="checkbox"/> Süsteemi hüdraulikaosa on kontrollitud, märkused:			
Muudetud hooldusfunktsioonid: (Palun siin loetleda muudetud hooldusfunktsioonid ja märkida üles väärtused.)			
Näide: hooldusfunktsiooni 7.d väärtus 00 asendatud väärtusega 02			
Kleebis „Heatronicu seadistused” on täidetud ja kinnitatud <input type="checkbox"/>			

Küttesüsteemi juhtseade:	
<input type="checkbox"/> FW 100 <input type="checkbox"/> FW 200 <input type="checkbox"/> FW 500 <input type="checkbox"/> FR 110	<input type="checkbox"/> TA 250 <input type="checkbox"/> TA 270 <input type="checkbox"/> TA 300
<input type="checkbox"/> FB 10 × tk, küttekontuuri(de) kood(id):	
<input type="checkbox"/> FB 100 × tk, küttekontuuri(de) kood(id):	
<input type="checkbox"/> FR 10 × tk, küttekontuuri(de) kood(id):	
<input type="checkbox"/> FR 100 × tk, küttekontuuri(de) kood(id):	
<input type="checkbox"/> ISM 1 <input type="checkbox"/> ISM 2	<input type="checkbox"/> ICM × tk <input type="checkbox"/> IEM <input type="checkbox"/> IGM <input type="checkbox"/> IUM
<input type="checkbox"/> IPM 1 × tk, küttekontuuri(de) kood:	
<input type="checkbox"/> IPM 2 × tk, küttekontuuri(de) kood:	
Muu:	
<input type="checkbox"/> Küttesüsteemi juhtseade on seadistatud, märkused:	
<input type="checkbox"/> Küttesüsteemi juhtseadme muudetud seaded on dokumenteeritud juhtseadme kasutus-/paigaldusjuhendis	
Tehtud on järgmised tööd:	
<input type="checkbox"/> Elektriühendused on kontrollitud, märkused:	
<input type="checkbox"/> funktsioneerimise kontrollimine on tehtud	<input type="checkbox"/> Põlemisõhu/suitsugaasi mõõtmine on tehtud
	<input type="checkbox"/> Gaasi- ja veeühendustes lekete puudumine on kontrollitud
<p>Kasutuselevõtmine hõlmab seadeväärtuste kontrollimist, kütteseadme visuaalset lekete puudumise kontrollimist ning kütteseadme ja juhtseadme funktsioneerimise kontrollimist. Küttesüsteemi kontrollimise peab läbi viima süsteemi paigaldaja.</p> <p>Kasutuselevõtmise käigus ilmnevate Bosche komponentide väiksemate paigaldusvigade korral on Bosch tavaliselt valmis need paigaldusvead kokkuleppel tellijaga kõrvaldama. Sellega ei seondu mingit vastutust paigaldustööde kvaliteedi eest.</p>	
Eespool nimetatud küttesüsteem on nõuetekohaselt kontrollitud.	Dokumendid on kasutajale üle antud. Kasutajale on tutvustatud eespool nimetatud kütteseadme ja lisavarustuse kasutamist ning teda on instrueeritud kõikidest asjakohastest ohutusjuhistest. Eespool nimetatud küttesüsteemi regulaarse hooldamise vajalikkusele on juhitud tähelepanu.
Hooldustehniku nimi	Kuupäev, kasutaja allkiri
	Siia tuleb kleepida mõõtmise protokoll.
Kuupäev, süsteemi paigaldaja allkiri	

Märksõnaloend

A			
Avatud küttesüsteemid	14		
D			
Düüsirõhk maksimaalse küttevõimsuse korral	32		
Düüsirõhk minimaalse küttevõimsuse korral	32		
Düüsirõhu seadistusmeetod	32		
E			
Eco-klahv	23		
Elektritööd	5		
Elektriühendused	10, 19		
Elektrikaablite kontrollimine	38		
Kütteregulaator, kaugjuhtimispuldid	20		
Lisavarustuse ühendamine	19		
Ringluspump	20		
Seadme ühendamine	19		
Temperatuuri kontrollseadis	20		
Väline kolmeastmeline küttepump segistiga küttekoturis	20		
Välise tarvikute ühendamine	20		
Elektronikaplokk			
Hooldusfunktsioonid	26–27		
Energiatarve	13		
Esimene hooldustase	26		
Ettenähtud kasutamine	4, 6		
G			
Gaasi- ja veeliitmikud	19		
Gaasi läbivoolukogus maksimaalse küttevõimsuse korral	33		
Gaasi läbivoolukogus väikseima küttevõimsuse korral	33		
Gaasi ühendusrõhu kontrollimine	32		
Gaasiliigi ümberseadistamine	31		
Gaasiliigi ümberseadistuskomplekt	31		
Gaasiliik	6, 31		
Gaasilõhn	4		
Gaasiseadistus	31		
Gaasitoru kontrollimine	19		
Gravitatsioonijõul töötavad (pumbata) küttesüsteemid	14		
H			
Heatronic			
Hooldusfunktsioonid	24, 26–31, 35		
Juhtimine	24		
Heatronicu hooldusfunktsioonid	28		
Hooldus	5		
Hoolduse ja ülevaatusse protokoll	39		
Hooldusfunktsioonid	24, 31		
3-suuna-ventiil keskmises asendis (hooldusfunktsioon 7.b)	29		
GFA-seisund (hooldusfunktsioon 8.C)	29		
GFA-tõrge (hooldusfunktsioon 8.d)	29		
Kanali kasutamise muutmine 1 kanaliga taimeri korral (hooldusfunktsioon 5.C)	28		
Klemmi 2 tegelik ping (hooldusfunktsioon 6.b)	28		
Koodipistiku number (hooldusfunktsioon 8.b)	29		
Küttesüsteemi viivitusaja tarbevee soojendamiseks (päikesekütterežiim) (hooldusfunktsioon b.F)	30		
Küttevõimsus (hooldusfunktsioon 1.A)	26		
Lülitusvahemik (hooldusfunktsioon 3.C)	28		
Maksimaalne pealevoolutemperatuur (hooldusfunktsioon 2.b)	27		
Minimaalne pealevoolutemperatuur (hooldusfunktsioon b.b)	30		
Õhuelevaldamisfunktsioon (hooldusfunktsioon 2.C)	27		
Pealevoolu temperatuurianturiga mõõdetud temperatuur (hooldusfunktsioon A.A)	30		
Pidev süütamine (hooldusfunktsioon 8.F)	30		
Pidev töörežiim (hooldusfunktsioon 9.A)	30		
Plaatsoojusvaheti väljalülitamise ja uuesti sisselülitamise temperatuurintervall (hooldusfunktsioon C.F)	31		
Pumba karakteristik (hooldusfunktsioon 1.d)	27		
Pumba lülitusviis küttesüsteemi korral (hooldusfunktsioon 1.E)	27		
Pumba tööpiirkond (hooldusfunktsioon 1.C)	26		
Pumba väljalülitusviivitus (küttesüsteem) (hooldusfunktsioon 9.F)	30		
Ringluspumba käivituste arv (hooldusfunktsioon C.E)	31		
Seadme (Heatronic) algseadistuste taastamine (hooldusfunktsioon 8.E)	29		
Seadme tüüp (hooldusfunktsioon 4.E)	28		
Sooja tarbevee temperatuur (hooldusfunktsioon A.b)	30		
Suitsugaasi kontrollseadise temperatuur (põletikamber) (hooldusfunktsioon A.d)	30		
Taimeri sisend (hooldusfunktsioon 6.E)	29		
Tarbevee soojendamise võimsus (hooldusfunktsioon 1.b)	26		
Tarkvaraversioon (hooldusfunktsioon 8.A)	29		
Temperatuur suitsugaasi kontrollseadise juures (tõmbestabilisaator) (hooldusfunktsioon A.d)	30		
Töörežiim (hooldusfunktsioon 2.F)	27		
Töösükli muutmise blokeerimine (hooldusfunktsioon 3.b)	28		
Turbiini tegelik läbivool (hooldusfunktsioon 6.d)	28		
Turbiinisignaali viivitusaja (hooldusfunktsioon 9.E)	30		
Ühenduse LZ–NZ seadistamine (hooldusfunktsioon 5.E)	28		
Ühendusklemmide 1-2-4 konfigureerimine (hooldusfunktsioon 7.F)	29		
Välitemperatuuripõhiselt töötava regulaatori nõutav pealevoolutemperatuur (hooldusfunktsioon 6.C)	28		
Väljumine ilma salvestamata	25		
Viimasena salvestatud tõrgeteade (hooldusfunktsioon 6.A)	28, 35		
Hooldustase			
Esimene	26		
Teine	29		
J			
Jäätmekäitlus	34		
Juhised ülevaatusse ja hoolduse kohta	34		
K			
Kaitsmed	10, 19		
Kasutaja juhendamise	5		
Kasutuselevõtmine	5, 21		
Õhu eemaldamine	22		
Kasutuselevõtmise protokoll	46		
Kasutustingimused	12		
Konstruktioonitüübi vastavus EL nõuetele	6		
Kontrollimine			
Gaasi- ja veeliitmikud	19		
Paisupaagi maht	15		
Korrosioonivastased vahendid	15		
Külmumiskaitse	23		
Külmumisvastane aine	15		
Kütte sisse-/välja lülitamine	22		
Küttekahad, tsingitud	14		
Küttesüsteemi juhtseade	22		
Küttesüsteemi täitmiserõhk	38		
L			
Lisavarustus	6		
Loodushoid	34		

M			
Maapinnast madalamal asuvad vedelgaasipaigaldised	16	Sooja tarbevee temperatuuri seadmine	23
Mahu abil seadistamine	33	Suitsugaasi CO-sisalduse mõõtmine	33
Maksimaalne soojusvõimsus		Suitsugaasi kao mõõtmine	34
Seadistada	25	Suitsugaasi kontrollseadised	24
Minimaalsed vahekaugused	7	Suitsugaasi mõõtmine	33
Mõõtmised	7	Suitsugaasi CO-sisalduse mõõtmine	33
Muule gaasiliigile seadistamine	31	Suitsugaasi kao mõõtmine	34
		Suitsutoru	18
		Suverežiim	23
N		T	
Näidikul näidatavad tõrked	41	Taaskasutamine	34
Normdokumendid	14	Tähiste seletus	4
Nõuded paigaldusruumi kohta	16	Tarnekomplekt	5
		Tehnilised andmed	12
O		Teine hooldustase	29
Õhu eemaldamine	22, 25	Tihendusmaterjal	15
Õhueemaldusfunktsioon	27	Töötõrked	41
Ohutusjuhised	4	Tõrked, mida näidikul ei näidata	43
Olulised paigaldusjuhised	14, 34	Tõrkenäit	41
		Torud	
P		Paigaldamine	18
Paigaldamine	5, 14	Torud, tsingitud	14
Oluline info	14, 34	Tüüpide ülevaade	6
Paigalduskoht	16		
Torud	18	U	
Torude eelpaigaldamine	16	Üleandmine	5
Paigalduskoht	16	Ülevaatus ja hooldus	34
Maapinnast madalamal asuvad vedelgaasipaigaldised	16	Ülevaatus ja hoolduse kontrollimisloend	39
Nõuded paigaldusruumi kohta	16	Ülevaatus ja hoolduse tööetapid	35
Pinnatemperatuur	16	Elektrikaablite kontrollimine	38
Põlemisõhk	16	Küttesüsteemi täitmisrõhu seadistamine	38
Paisupaak	15, 37	Paisupaagi kontrollimine	37
Pakend	34	Plaatsoojusvaheti	36
Pinnatemperatuur	16	Viimase salvestatud tõrke vaatamine	35
Põlemisõhk	16		
Põleti vanni, düüside ja põletite puhastamine	35	V	
Põlevate ehitusmaterjalide ja statsionaarse mööbli kaitsemeetmed	16	Väljalülitamine	
Põrandaküte	14	Kütmine	22
Puhastada soojusvaheti	36	Seade	22
Pumba blokeerumiskaitse	24	Vana seade	34
		Vedelgaas	15
R		Veeühenduste kontrollimine	19
Ruumitemperatuuri alusel töötav juhtseade	14	Viimase salvestatud tõrke vaatamine	28, 35
		Voolamismüra	15
S		Võrgukaitse	10, 19
Seadistus			
sooja tarbevee temperatuuri	23		
Seadme andmed	6		
Ettenähtud kasutamine	6		
Konstruktsioonitüübi vastavus EL nõuetele	6		
Lisavarustus	6		
Minimaalsed vahekaugused	7		
Mõõtmised	7		
Seadme kirjeldus	6		
Seadme konstruktsioon	8		
Tarnekomplekt	5		
Tehnilised andmed	12		
Tüüpide ülevaade	6		
Seadme energiatarbe andmed	13		
Seadme kirjeldus	6		
Seadme konstruktsioon	8		
Seadme paigaldamine	17		
Seadme sisselülitamine	22		
Seadme väljalülitamine	22		
Sisselülitamine			
Kütmine	22		
Seade	22		

Märkused

Robert Bosch OÜ
Kesk tee 10, Jüri alevik
75301 Rae vald
Harjumaa
Estonia
Tel. 00 372 6549 565