



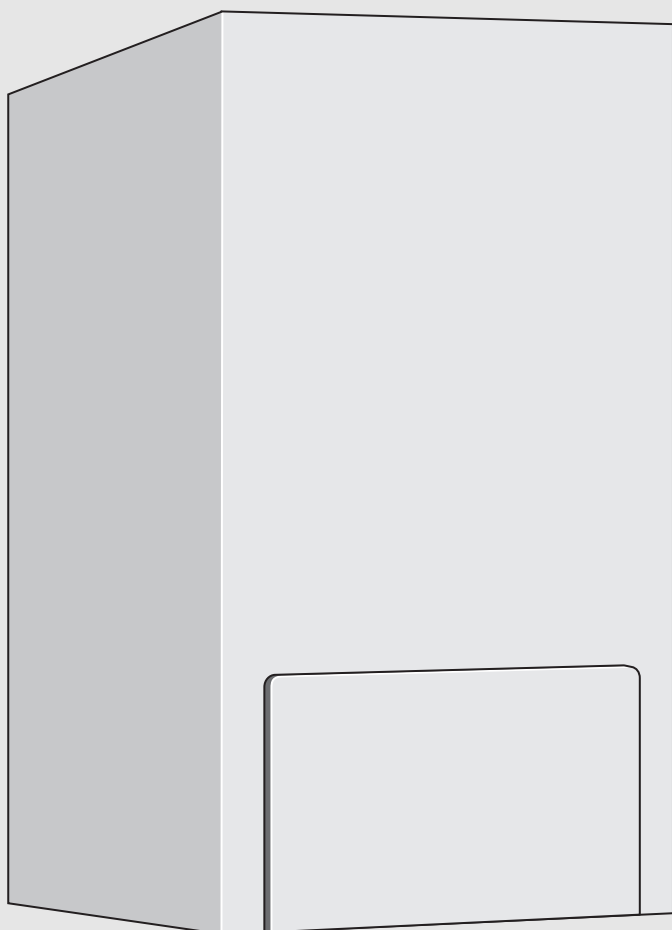
BOSCH

Kasutusjuhend

Gaasikütteseade

Gaz Star 4000 W

GS4000W 24 C 23



6 720 646 298-00.10

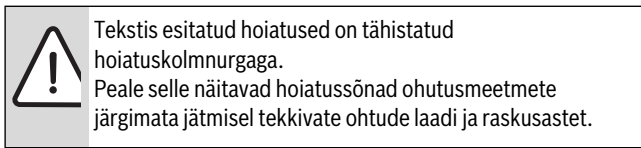
Sisukord

1	Tähiste seletus ja ohutusjuhised	4
1.1	Tähiste seletus	4
1.2	Üldised ohutusjuhised	5
2	Seadme andmed	12
2.1	Ettenähtud kasutamine	12
2.2	EÜ-konstruksioonitüübile vastavuse deklaratsioon ..	12
2.3	Seadme energiatarbe andmed	13
2.4	Tüüpide ülevaade	13
3	Juhtimise ülevaade	13
4	Kasutuselevõtmine	15
4.1	Seadme sisse- ja väljalülitamine	18
4.2	Kütte sisselülitamine	19
4.3	Kütteregulaatori (lisavarustus) seadistamine	20
4.4	Sooja tarbevee temperatuuri seadistamine	20
4.5	Suverežiimi seadmine	22
4.6	Külmumiskaitse seadmine	23
4.7	Nupulukustus	24
4.8	Näidud näidikul	25
5	Suitsugaasi kontrollseadised	25
6	Nõuanded energia kokkuhoiu kohta	26
7	Töötörked	27
8	Hooldus	29
9	Loodushoid / kasutuselt kõrvaldamine	29
10	Kasutamise lühijuhend	30
	Märksõnaloend	31

1 Tähiste seletus ja ohutusjuhised

1.1 Tähiste seletus

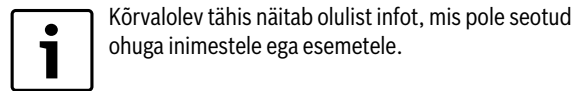
Hoiatused



Järgmised hoiatussõnad on kindlaks määratud ja võivad esineda selles dokumendis:

- **TEATIS** tähendab, et tekkida võib varaline kahju.
- **ETTEVAATUST** tähendab inimestele keskmise raskusega vigastuste ohtu.
- **HOIATUS** tähendab inimestele raskete kuni eluohtlike vigastuste võimalust.
- **OHTLIK** tähendab inimestele raskete kuni eluohtlike vigastuste ohtu.

Oluline teave



Muud tähised

Tähis	Tähendus
▶	Toimingu samm
→	Viide muule kohale selles dokumendis
•	Loend/loendipunkt
–	Loend/loendipunkt (2. tase)

Tab. 1

1.2 Üldised ohutusjuhised

Märkused sihtrühmale

See kasutusjuhend on ettenähtud küttesüsteemi kasutajale.

Järgida tuleb kõigis juhendites esitatud juhiseid. Nende järgimata jätmine võib kahjustada seadmeid ja põhjustada kuni eluohtlike vigastusi.

- ▶ Kasutusjuhendid (kütteseade, küttesüsteemi juhtseadmed jne) tuleb enne kasutamist läbi lugeda ja alles hoida.
- ▶ Järgida tuleb ohutusjuhiseid ja hoiatusi.

Ettenähtud kasutamine

Seda seadet võib kasutada ainult kütteevee soojendamiseks ja tarbevee soojendamiseks suletud vesiküttesüsteemides.

Mistahes muul viisil kasutamine ei ole otstarbekohane kasutamine. Tootja ei vastuta sellest tulenevate kahjustuste eest.

Tegutsemine gaasilõhna korral

Gaasilekke korral tekib plahvatusoht. Gaasilõhna korral tuleb järgida järgmisi tegutsemisjuhiseid.

- ▶ Vältida tuleb leegi või sädemete tekkimist:
 - Suitsetamine, tulemasin või tikkude kasutamine on keelatud.
 - Kasutada ei tohi elektrilüliteid ega välja tõmmata elektritoitepistikuid.
 - Ei tohi helistada telefoniga ega kasutada uksekella.
- ▶ Sulgeda gaasi juurdevool peamise sulgeseadisega või gaasimooturi juures.
- ▶ Avada aknad ja ukсед.
- ▶ Hoiatada kõiki elanikke ja lahkuda hoonest.
- ▶ Tõkestada tuleb kõrvaliste isikute sissepääs hoonesse.
- ▶ Väljaspool hoonet: helistada tuletõrjesse, politseisse ja gaasivarustusettevõttesse.

Eluohtlik mürgise suitsugaasi tõttu

Suitsugaasi väljapääsemine on eluohtlik. Kahjustatud või lekkivate suitsutorude või suitsulõhna korral tuleb järgida järgmisi toimingisjuhendeid.

- ▶ Lülitada kütteseade välja.
- ▶ Avada aknad ja ukсед.
- ▶ Hoiatada vajaduse korral kõiki elanikke ja lahkuda hoonest.
- ▶ Tõkestada tuleb kõrvaliste isikute sissepääs hoonesse.
- ▶ Teatada kütteseadmetele spetsialiseerunud ettevõttesse.
- ▶ Puudused tuleb lasta kohe kõrvaldada.

Ülevaatus ja hooldus

Puuduv või puudulik puhastamine, ülevaatus ja hooldus võib tekitada ainelist kahju ja/või põhjustada inimestele kuni eluohtlikke vigastusi.

- ▶ Neid töid tohib teha lasta ainult kütteseadmetele spetsialiseerunud ettevõttel.
- ▶ Puudused tuleb lasta kohe kõrvaldada.
- ▶ Küttesüsteemi tuleb lasta kord aastas kütteseadmetele spetsialiseerunud ettevõttel üle vaadata ning lasta teha vajalikud hooldus- ja puhastustööd.
- ▶ Kütteseadet tuleb lasta vähemalt iga kahe aasta järel puhastada.
- ▶ Soovitav on sõlmida kütteseadmetele spetsialiseerunud ettevõttega leping iga-aastase ülevaatus ja vajadusest lähtuvate hooldustööde tegemiseks.

Ümberseadistamine ja remontimine

Asjatundmatud muudatused kütteseadme või küttesüsteemi muude osade juures võivad olla inimeste jaoks ohtlikud ja/või seadmeid kahjustada.

- ▶ Neid töid tohib teha lasta ainult kütteseadmetele spetsialiseerunud ettevõttel.
- ▶ Kütteseadme katet ei tohi mitte kunagi eemaldada.
- ▶ Kasutaja ei tohi ise kütteseadet ega küttesüsteemi muid osi mitte mingil viisil muuta.
- ▶ Kaitseklappide väljavooluava ei tohi mingil juhul sulgeda. Boileriga küttesüsteemid: soojendamise ajal võib boileri kaitseklapi kaudu vett välja voolata.

Ruumiõhust sõltuv kasutusviis

Kui kütteseade võtab põlemisõhu ruumist, peab paigaldusruum olema piisavalt ventileeritud.

- ▶ Ustes, akendes ja seintes olevaid õhuvahetusavasid ei tohi väiksemaks teha ega sulgeda.
- ▶ Tagada spetsialistiga kooskõlastatult ventilatsiooniuuete täitmine:
 - ehituslike muudatuste korral (nt akende ja uste vahetamisel)
 - hilisemal heitõhu äratõmbekanaliga seadmete (nt väljatõmbeventilaatorid, köögiventilaatorid või kliimaseadmed) paigaldamisel.

Põlemisõhk/ruumiõhk

Paigaldusruumi õhus ei tohi leiduda süttivaid ega keemiliselt agressiivseid aineid.

- ▶ Kütteseadme lähedal ei tohi kasutada ega hoida kergsüttivaid või plahvatusohtlikke materjale (paber, bensiin, lahustid, värvid jne).
- ▶ Kütteseadme lähedal ei tohi kasutada ega hoida korrosiooni tekitavaid aineid (lahusteid, liime, kloori sisaldavaid puhastusaineid jne).

Elektriliste majapidamismasinade ja muude taoliste elektriseadmete ohutus

Elektriseadmetest lähtuvate ohtude vältimiseks kehtivad standardile EN 60335-1 vastavalt järgmised nõuded:

„Seda seadet tohivad kasutada vähemalt 8-aastased ja vanemad lapsed ning piiratud füüsiliste, tunnetuslike või vaimsete võimete ja/või puudulike kogemuste ja teadmistega isikud, kui nad on järelevalve all või kui neile on selgitatud seadme ohutut kasutamist ning kui nad mõistavad seadmega seotud ohte. Lapsed ei tohi seadmega mängida. Puhastamist ja kasutaja jaoks lubatud hooldustöid tohivad lapsed teha ainult täiskasvanute järelevalve all.”

„Kui seadme elektritoitejuhe on kahjustatud, tuleb see ohu vältimiseks lasta seadme tootjal, tema klienditeenindusel või mõnel teisel sarnase kvalifikatsiooniga isikul välja vahetada.”

2 Seadme andmed

2.1 Ettenähtud kasutamine

See loomuliku tömbega katel on mõeldud üksnes olemas olevatesse hoonetesse ühendamiseks mitme korteri peale olevasse suitsugaasisüsteemi, mis suunab põlemisjäätgid katlaruumist välja. See võtab põlemisõhu vahetult katlaruumist ja on varustatud tõmbestabilisaatoriga. Madala tõhususe tõttu tuleb vältida katla igasugust muul viisil kasutamist – see põhjustaks suuremat energiatarvet ja kõrgemaid käituskulusid.

Seadet tohib paigaldada ainult standardi EN 12828 kohastesse suletud vesiküttesüsteemidesse.

Mis tahes muul viisil kasutamine ei ole lubatud. Tootja ei vastuta sellest tulenevate kahjustuste eest.

Seadmete töenduslik ja tööstuslik kasutamine tootmissoojuse tootmiseks pole lubatud.

Juhised ettenähtud kasutustingimuste kohta on esitatud spetsialistile mõeldud paigaldus- ja hooldusjuhendi peatükkides.

2.2 EÜ-konstruksioonitüübile vastavuse deklaratsioon

Seade vastab Euroopa direktiivide 2009/142/EÜ, 92/42/EMÜ, 2006/95/EÜ, 2004/108/EÜ kehtivatele nõuetele ja EÜ tüübihindamistöendis kirjeldatud tüübile.

Vastavalt Saksamaa immissiooni reguleerimise seaduse (1. BImSchV, 26.1.2010) esimese rakendusmääruse § 6 määratud süsinikoksiidide sisaldus suitsugaasis on alla 60 mg/kWh.

Seadmed on kontrollitud vastavalt standardile EN 297.

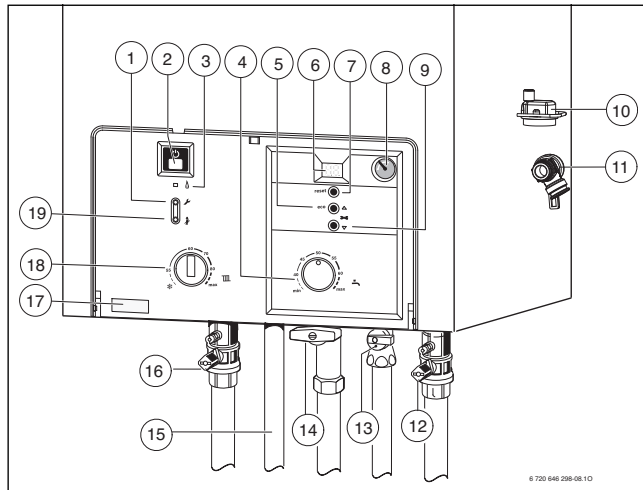
2.3 Seadme energiatarbe andmed

Toote energiatarbe andmed on esitatud spetsialisti jaoks mõeldud paigaldus- ja hooldusjuhendis.

2.4 Tüüpide ülevaade

- **GS4000W 24 C 23:** 24 kW keskkütteseade sisseehitatud tarbevee soojendamiseks läbivoolu põhimõttel

3 Juhtimise ülevaade



Joon. 1

- [1] Hooldusnupp
- [2] Sisse/välja-lüliti
- [3] Põleti töötamise märgutuli
- [4] Sooja vee temperatuuriregulaator
- [5] Nupp eco, hooldusfunktsioon "üles"
- [6] Näidik
- [7] Lähtestusnupp (reset)
- [8] Manomeeter
- [9] Hooldusfunktsioon "alla"
- [10] Automaatne õhueraldi
- [11] Kaitseklapp (küttekontuur)
- [12] Tagasivoolul hoolduskraan
- [13] Külmavee sulgurventiil
- [14] Gaasikraan (suletud)
- [15] Soojaveeliitmik
- [16] Pealevoolul hoolduskraan
- [17] Seadmetüübi kleebis
- [18] Pealevoolutemperatuuri regulaator
- [19] Korstnapühkimise nupp

4 Kasutuselevõtmine

Avada gaasiventiil (→ joon. 2, [2])

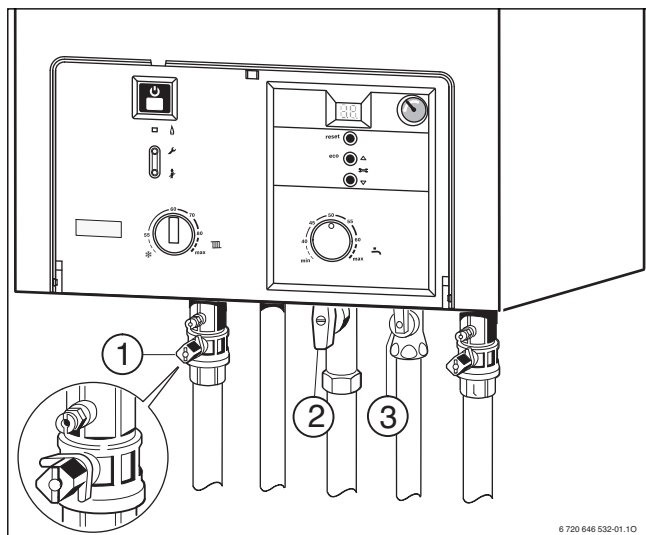
- ▶ Vajutage käepidet ning pöörake lõpuni vasakule (Käepide voolusuunas = avatud).

Avada hoolduskraanid (→ joon. 2, [1])

- ▶ Nelikant keerata võtme abil nii kaugele, kuni sälk näitab voolusuunas (vt väikest joonist).
Sälk risti voolusuunaga = suletud.


Avada külma vee sulgeventiil (→ joon. 2, [3])

- ▶ Keerake käepide voolamissuunas.
Käepide risti voolusuunas = suletud.




Joon. 2

Küttesüsteemi tööõhu kontrollimine

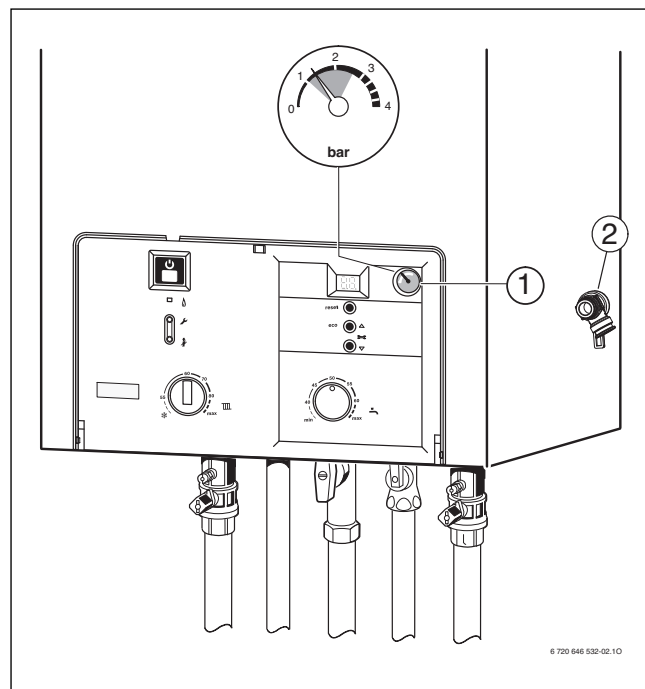
 Enne küttevee lisamist tuleb voolik veega täita. Nii välditakse õhu sattumist küttevette.

- ▶ Manomeetri osuti (→ joon. 3, [1]) peab olema vahemikus 1 kuni 2 bar.
- ▶ Kui osuti on alla 1 bar (külmal süsteemil): lisage vett, kuni osuti on 1 bar ja 2 bar vahel.

 **TEATIS:** Seadme kahjustamise oht.
▶ Küttevett tohib lisada ainult külma seadme korral.

Kui vajate suuremat tööõhku, saate selle väärtuse oma spetsialistilt.

- ▶ **Maksimaalset rõhku** 3 baari küttevee maksimaalse temperatuuri juures ei tohi ületada (avaneb kaitseklapp (→ joon. 3, [2])).

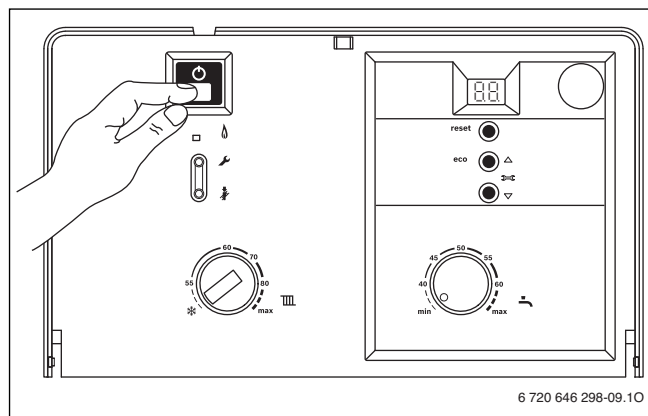


Joon. 3

4.1 Seadme sisse- ja väljalülitamine

Sisselülitamine

- ▶ Lülitage seade sisse/välja-lülitist sisse. Näidik kuvab lühikese aja möödumisel pealevoolutemperatuuri.



Joon. 4

Väljalülitamine


- ▶ Lülitage seade sisse/välja-lülitist välja. Näidik lülitub välja.
- ▶ Kui seade jäetakse pikemaks ajaks seisma: järgige külmumiskaitse meetmeid (→ peatükk 4.6).

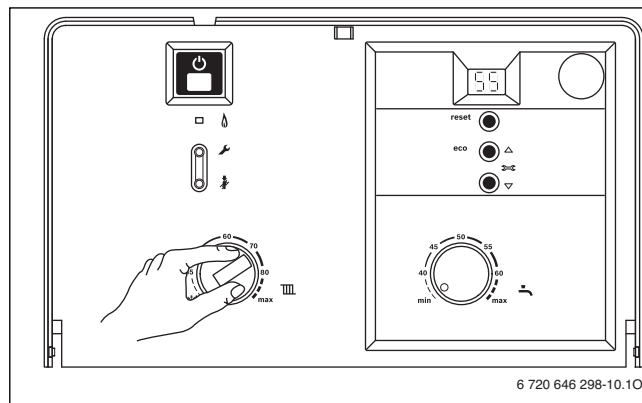
4.2 Kütte sisselülitamine

Maksimaalset pealevoolutemperatuuri saab küttesüsteemiga kohandada pealevoolutemperatuuri regulaatori abil. Näidikul näidatakse praegust pealevoolutemperatuuri.



Põrandakütte korral tuleb arvesse võtta maksimaalsena lubatud pealevoolutemperatuuri.

- ▶ Maksimaalse pealevoolutemperatuuri seadmiseks pöörata pealevoolutemperatuuri regulaatorit .
 - Minimaalne, pöördlüliti asendis horisontaalselt vasakule: u 55 °C
 - Maksimaalne, pöördlüliti kõige parempoolsemas asendis: pealevoolutemperatuurid kuni u 88 °C

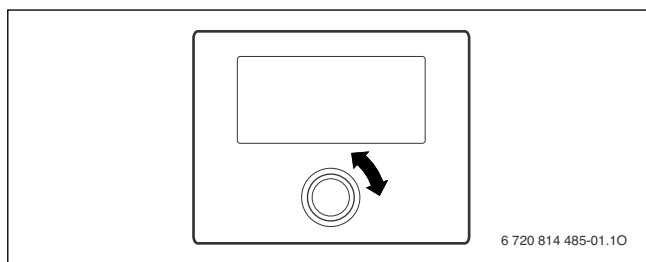


Joon. 5

Kui põleti töötab, põleb märgutuli.


4.3 Kütteregulaatori (lisavarustus) seadistamine

- Seadistada kütteregulaator vastavalt kütteregulaatori kasutusjuhendi juhistele.

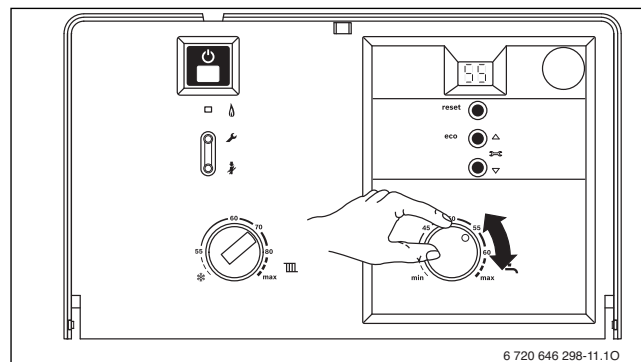


Joon. 6 Küttesüsteemi juhtseade


4.4 Sooja tarbevee temperatuuri seadistamine

Sooja vee temperatuuri saab seadistada sooja vee temperatuuriregulaatoril  vahemikus u 40 °C ja 60 °C.

Seadistatud temperatuuri kuvatakse näidikul vilkuvalt 30 sekundit.



Joon. 7

Soojavee temperatuuriregulaator	Soojavee temperatuur
	
min.	u. 40 °C
40 kuni 60	Skaalaväärtus vastab soovitud väljavoolutemperatuurile
max	umbes 60 °C

Tab. 2

eco-klahv

Vajutades nuppu eco saab valida **mugavusrežiimi** ja **säästurežiimi** vahel.

- **Mugavusrežiim**
Seadet hoitakse pidevalt seadistatud temperatuuril. Seetõttu on sooja vee kasutamise korral ooteaeg lühike. Seade lülitub sisse ka siis, kui sooja vett ei kasutata.
- **Säästurežiim**
 - Soojendamine seadistatud temperatuurile aktiveerub alles siis, kui tarbitakse sooja vett.
 - **tarviduste atega.**
Vett soendatakse lühiajaliselt kuumavee kraani avamisel.



Tarvidusteade võimaldab maksimaalset gaasi ja vee kokkuhoidu.

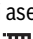


4.5 Suverežiimi seadmine

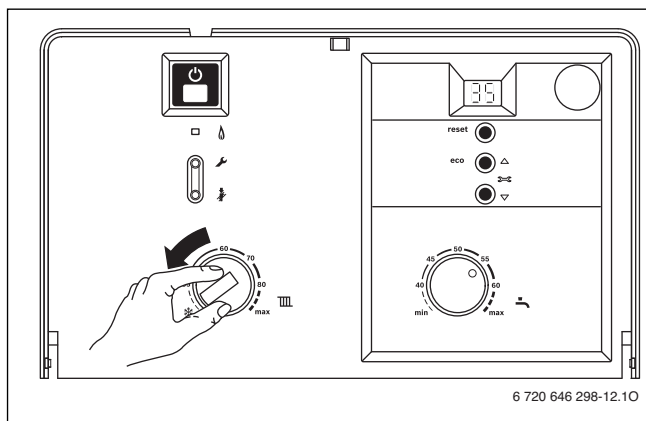
Küttesüsteemi pump ja seega ka kütmine on välja lülitatud. Tarbevee soojendamise funktsioon ning küttesüsteemi juhtseadme ja taimerit toitepinge jäävad sisselülitatuks.



TEATIS: Küttesüsteemi külmumise oht. Suverežiimi korral töötab ainult seadme külmumiskaitse.

- ▶ Külmumisohu korral tuleb järgida külmumiskaitse juhiseid (→ peatükk 4.6).

- ▶ Märkige pealevoolutemperatuuri regulaatori asend  üles.
- ▶ Keerake pealevoolu temperatuuriregulaator  täiesti vasakule .




Joon. 8

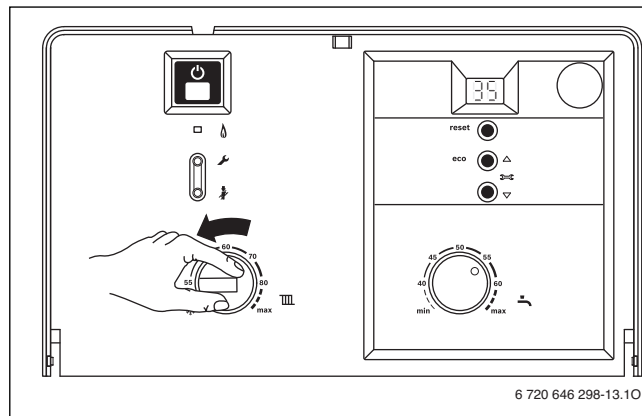


Täiendavad juhiseid on esitatud küttesüsteemi juhtseadme kasutusjuhendis.

4.6 Külmumiskaitse seadmine

Küttesüsteemi kaitsmine külmumise eest:

- ▶ Jätta seade sisselülitatuks, nii et pealevoolutemperatuuri regulaator  on vähemalt horisontaalses vasakpoolses asendis.



Joon. 9

-või- Kui soovitakse seade jätta väljalülitatuks:

- ▶ pöörduda vastava ala spetsialisti poole, et segada küttevette külmumisvastast vahendit (→ paigaldusjuhendit) ja tühjendada soojaveekontuur.




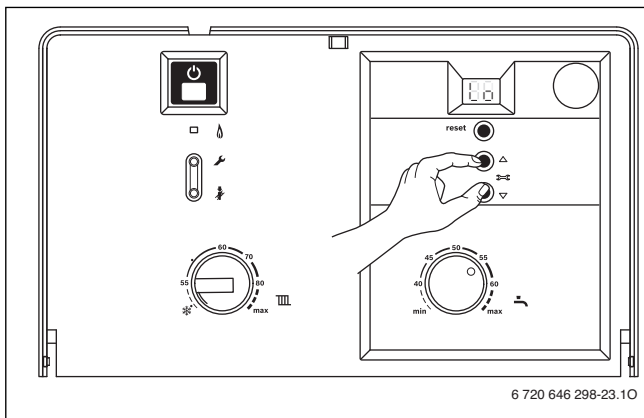
Täiendavad juhiseid on esitatud küttesüsteemi juhtseadme kasutusjuhendis.

4.7 Nupulukustus

Nupulukustus toimib pealevoolutemperatuuri regulaatorile, tarbevee temperatuuriregulaatorile ja kõigile nuppudele, v.a sisse/välja lüliti, korstnapühkimise nupp ja lähtestusnupp.

Klahviluku sisselülitamine:

- ▶ Vajutage mõlemat nuppu (vt joonis) u. 5 sekundit, kuni näidikul kuvatakse vaheldumisi  ja pealevoolutemperatuuri.


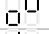
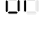
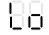


Joon. 10

Klahviluku väljalülitamine:

- ▶ Vajutage mõlemat nuppu (vt joonis) kuni näidikul kuvatakse üksnes pealevoolutemperatuuri.

4.8 Näidud näidikul

Näidik	Kirjeldus
	Küttesüsteemi pump on blokeeritud (→ peatükk 7).
	Õhuelemdusfunktsioon on aktiivne (u 4 minutit).
	Kuivatusfunktsioon (dry function). Kuvatakse, kui välistemperatuuripõhisel kütteregulaatoril on valatud põranda kuivatus aktiveeritud, vt kütteregulaatori kasutusjuhendit.
nt	Törkekood (→ peatükk 7)
	Nupulukustus on sisse lülitatud. Nupulukustuse vabastamiseks tuleb vajutada seni, kuni näidikul kuvatakse pealevoolutemperatuur (→ lõik 4.7, lk. 11).

Tab. 3

5 Suitsugaasi kontrollseadised

Seadmel on kaks heitgaasikontrolli.

Heitgaasi väljumisel voolukaitsest lülitab heitgaasikontroll seadme välja.

Ekraanil kuvatakse **A4**.

Heitgaasi väljumisel põletikambrist lülitab heitgaasikontroll seadme välja. Näidikul kuvatakse **A2**.

12 minuti pärast lülitub seade automaatselt jälle sisse.



OHTLIK: Suitsugaasi väljumise teel.

- ▶ Mitte kunagi ei tohi suitsugaasi kontrollseadist lahti ühendada või ühendusdetaili painutada.

Kui väljalülitamine toimub tiheini:

- ▶ Helistage volitatud spetsialistile või klienditeenindusse ja teatage häirest ning esitage seadme andmed (→ lk. 13).

6 Nõuanded energia kokkuhoiu kohta

Säästlik kütmine

Seade on konstrueeritud nii, et gaasi tarbimine ja kahjulik mõju keskkonnale oleksid võimalikult väikesed ja mugavus võimalikult suur. Gaasi juurdevoolu põletisse reguleeritakse vastavalt korteri soojusnõudlusele. Kui soojusnõudlus väheneb, töötab seade väiksema leegiga edasi. Erialakeeles nimetatakse seda protsessi pidevreguleerimiseks. Tänu pidevreguleerimisele on temperatuuri kõikumine väike ja soojuse jaotumine ruumides ühtlane. Nii võib juhtuda, et seade töötab pikka aega, kuid kulutab siiski vähem gaasi kui selline seade, mis end pidevalt sisse ja välja lülitab.

Ülevaatus ja hooldus

Selleks et gaasikulu ja keskkonnale avaldatav saastekoormus jääks pika aja jooksul võimalikult väikeseks, on soovitatav sõlmida volitatud ettevõttega hoolduse ja ülevaatusleping iga-aastase kontrollimise ja vajalike hooldustööde tegemiseks.

Küttesüsteemi juhtseade

Saksamaal on vastavalt energiasäästumääruse (EnEV) §-le 12 kütmise reguleerimisel ette nähtud kasutada ruumitermostaati või välistemperatuuri alusel töötavat juhtseadet ja termostaatventiile.

Täiendavaid juhiseid võib leida juhtseadme paigaldus- ja kasutusjuhendist.

Termostaatventiilid

Soovitud ruumitemperatuuri saavutamiseks tuleb termostaatventiilid täielikult avada. Alles siis, kui temperatuuri ei saavutata pikema aja jooksul, võib soovitud ruumitemperatuuri regulaatori abil muuta.

Põrandaküte

Peavoolutemperatuuri ei tohi seada kõrgemaks kui tootja soovitatud maksimaalne peavoolutemperatuur.

Tuulutamine

Tuulutamiseks ei tasu akent jätta praokile. Nii tõmmatakse ruumist pidevalt soojust välja, ilma et õhk märkimisväärselt paraneks. Parem on aken lühikeseks ajaks täielikult avada.

Ruumi tuulutamise ajaks tuleb termostaatventiilid sulgeda.

Soe vesi

Valige soojaveetemperatuur alati võimalikult madal.

Madal seadistus temperatuuriregulaatoril tähendab energia kokkuhoidu.

Lisaks põhjustab soojavee kõrge temperatuur katlakivi moodustumist, mis mõjutab negatiivselt seadme tööd (nt pikemad soojendamisajad või väiksemad väljavoolukogused).

Ringluspump

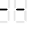
Kui on olemas soojavee tsirkulatsioonipump, seadistage see taimeri abil vastavalt individuaalsetele vajadustele (nt hommikuks, lõunaks, õhtuks).

7 Töötõrked

Heatronic kontrollib kõigi ohutus-, reguleerimis- ja juhtimiskomponentide tööd.

Juhul, kui töö ajal rike tekib, kuvatakse see näidikul ja lähtestusnupp võib vilkuda.

Kui reset-nupp vilgub:

- ▶ Hoida lähtestusnupu allavajutatuna, kuni näidikule ilmub  . Seade hakkab uuesti tööle ja näidatakse pealevoolutemperatuuri.

Kui reset-nupp ei vilgu:

- ▶ lülitage seade välja ja uuesti sisse. Seade hakkab uuesti tööle ja näidatakse pealevoolutemperatuuri.

Kui tõrget ei õnnestu kõrvaldada:

- ▶ Helistage volitatud spetsialistile või klienditeenindusse ja teatage häirest ning esitage seadme andmed (→ lk. 13).

Seadme andmed

Klienditeeninduse poole pöördudes on soovitatav esitada seadme kohta võimalikult täpsed andmed.

Need andmed leiate tüübisildilt või katte küljes olevalt tüübiandmete kleebiselt.

Tüüp:

.....
.....

Seerianumber:

.....
.....

Kasutuselevõtmise kuupäev:

.....
.....

Süsteemi paigaldaja:

.....
.....

8 Hooldus

Ülevaatus ja hooldus

Kasutaja vastutab küttesüsteemi ohutuse ja keskkonnahoiu nõuetele vastavuse eest.

Seetõttu tuleb kütteseadmete tegevusloaga ettevõttega sõlmida hooldus- ja ülevaatusleping, mille alusel teostatakse iga-aastast ülevaatus ja vajalikke hooldustöid. See tagab kõrge kasuteguri ja keskkonnahoidliku põlemisprotsessi.

Katla ümbrise puhastamine

Pühkida katla ümbrist niiske lapiga. Kasutada ei ole lubatud kriimustavaid või söövitavaid puhastusaineid.

9 Loodushoid / kasutuselt kõrvaldamine

Keskkonnahoid on üks Boschi kontserni tegevuse põhialustest. Toodete kvaliteet, ökonoomsus ja loodushoid on meie jaoks võrdväärse tähtsusega eesmärgid. Keskkonnahoiu seadusi ja normdokumente järgitakse rangelt.

Keskkonnahoidu arvestades kasutame parimaid võimalikke tehnilisi lahendusi ja materjale, pidades samal ajal silmas ka ökonoomsust.

Pakend

Pakendid tuleb saata asukohariigi ümbertöötlussüsteemi, mis tagab nende optimaalse taaskasutamise.

Kõik kasutatud pakkematerjalid on keskkonnahoidlikud ja taaskasutatavad.

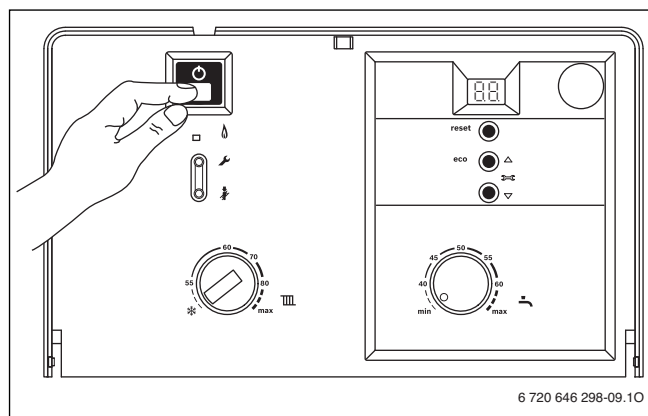
Vana seade

Vanad seadmed sisaldavad kasutuskõlblikke materjale, mis tuleb suunata ümbertöötlemisele.

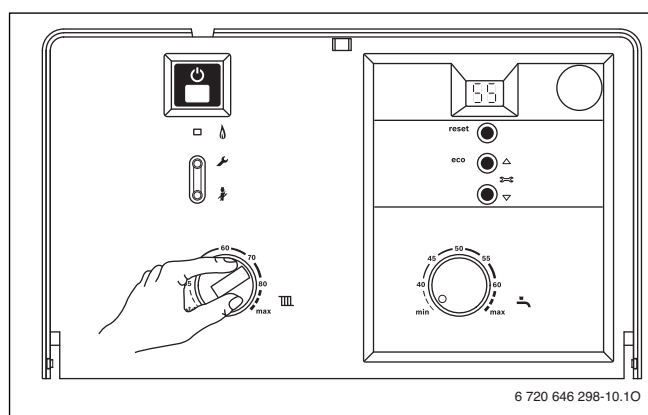
Konstruksiooniosid on lihtne eraldada ja plastmaterjalid on märgistatud. Nii saab erinevaid komponente sorteerida ja taaskasutusse või jäätmekäitlusse suunata.

10 Kasutamise lühijuhend

Seadme sisse- ja väljalülitamine



Kütte sisselülitamine



Kütteregulaatori (lisavarustus) seadistamine

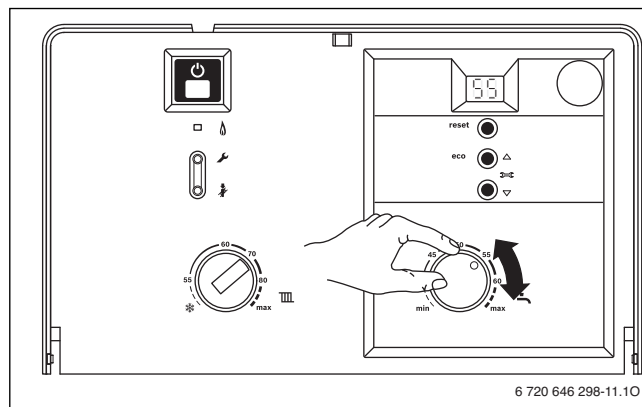
Vt küttesüsteemi juhtseadme kasutusjuhendit.

Sooja tarbevee temperatuuri seadmine

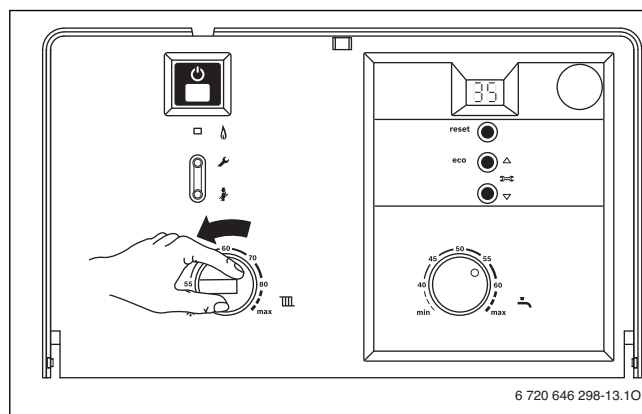


HOIATUS: Põletusoht!

- Keerata sooja vee temperatuuri regulaator maksimaalselt 60 °C peale.



Külmumiskaitse seadmine



Märksõnaloend

E		V	
Eco-klahv	21	Väljalülitamine	
Energiatarve	13	Kütmine.....	19, 30
Ettenähtud kasutamine	5, 12	Seade.....	18, 30
		Vana seade	29
G			
Gaasiliik.....	13		
Gaasilõhn.....	6		
J			
Jäätmekäitlus	29		
K			
Kasutuselevõtmine	15		
Konstruksioonitüübi vastavus EL nõuetele	12		
Külmumiskaitse	23, 30		
Kütte sisse-/välja lülitamine	19, 30		
Küttesüsteemi juhtseade	20, 30		
L			
Loodushoid	29		
N			
Nõuanded energia kokkuhoiu kohta	26		
O			
Ohutusjuhised	4-5		
P			
Pakend	29		
S			
Seadistus			
sooja tarbevee temperatuuri	20		
Seadme andmed	12		
Ettenähtud kasutamine	12		
Konstruksioonitüübi vastavus EL nõuetele.....	12		
Tüüpide ülevaade	13		
Seadme energiatarbe andmed	13		
Seadme sisselülitamine.....	18, 30		
Seadme väljalülitamine	18, 30		
Sisselülitamine			
Kütmine	19, 30		
Seade	18, 30		
Sooja tarbevee temperatuuri seadmine	20, 30		
Sooja vee temperatuuri seadistamine.....	30		
Suitsugaasi kontrollseadised.....	25		
Suverežiim	22		
T			
Taaskasutamine	29		
Tähiste seletus.....	4		
Töötõrked	27		
Tõrkenäit	27		
Tüüpide ülevaade	13		

Robert Bosch OÜ
Kesk tee 10, Jüri alevik
75301 Rae vald
Harjumaa
Estonia
Tel. 00 372 6549 565